

**Муниципальное бюджетное общеобразовательное учреждение
«Нивовская средняя общеобразовательная школа»
Раздольненского района Республики Крым**

ПРИНЯТА

Педагогический совет
МБОУ «Нивовская школа»
протокол от 30.08.2022г № 12



УТВЕРЖДЕНА

Директор МБОУ «Нивовская школа»
Набатова Т.В.Набатова
приказ от 30.08. 2022г.№ 221

**ОСНОВНАЯ ОБРАЗОВАТЕЛЬНАЯ
ПРОГРАММА ОСНОВНОГО
ОБЩЕГО ОБРАЗОВАНИЯ**

(в соответствии с федеральным государственным стандартом основного общего образования, утвержденным приказом Министерства просвещения Российской Федерации от 31.05.2021г. № 287 (с изменениями))

**с. Нива
2022 год**

1. ЦЕЛЕВОЙ РАЗДЕЛ ОСНОВНОЙ ОБРАЗОВАТЕЛЬНОЙ ПРОГРАММЫ ОСНОВНОГО ОБЩЕГО ОБРАЗОВАНИЯ	4
1.1. ПОЯСНИТЕЛЬНАЯ ЗАПИСКА	4
1.1.1. Цели реализации основной образовательной программы основного общего образования	4
1.1.2. Принципы формирования и механизмы реализации основной образовательной программы основного общего образования	5
1.1.3. Общая характеристика основной образовательной программы основного общего образования	6
1.2. ПЛАНИРУЕМЫЕ РЕЗУЛЬТАТЫ ОСВОЕНИЯ ОБУЧАЮЩИМИСЯ ОСНОВНОЙ ОБРАЗОВАТЕЛЬНОЙ ПРОГРАММЫ ОСНОВНОГО ОБЩЕГО ОБРАЗОВАНИЯ: ОБЩАЯ ХАРАКТЕРИСТИКА	7
1.3. СИСТЕМА ОЦЕНКИ ДОСТИЖЕНИЯ ПЛАНИРУЕМЫХ РЕЗУЛЬТАТОВ ОСВОЕНИЯ ОСНОВНОЙ ОБРАЗОВАТЕЛЬНОЙ ПРОГРАММЫ	8
1.3.1. Общие положения	8
1.3.2. Особенности оценки метапредметных и предметных результатов	10
1.3.3. Организация и содержание оценочных процедур	12
2. СОДЕРЖАТЕЛЬНЫЙ РАЗДЕЛ ОСНОВНОЙ ОБРАЗОВАТЕЛЬНОЙ ПРОГРАММЫ ОСНОВНОГО ОБЩЕГО ОБРАЗОВАНИЯ	15
2.1. РАБОЧИЕ ПРОГРАММЫ УЧЕБНЫХ ПРЕДМЕТОВ, УЧЕБНЫХ КУРСОВ (В ТОМ ЧИСЛЕ ВНЕУРОЧНОЙ ДЕЯТЕЛЬНОСТИ), УЧЕБНЫХ МОДУЛЕЙ	15
2.1.1. РУССКИЙ ЯЗЫК	15
2.1.2. ЛИТЕРАТУРА	48
2.1.3. РОДНОЙ ЯЗЫК (РУССКИЙ)	69
2.1.4. РОДНАЯ ЛИТЕРАТУРА (РУССКАЯ)	87
2.1.5. ИНОСТРАННЫЙ ЯЗЫК (АНГЛИЙСКИЙ)	102
2.1.6. ИСТОРИЯ	137
2.1.7. ОБЩЕСТВОЗНАНИЕ	166
2.1.8. ГЕОГРАФИЯ	187
2.1.9. МАТЕМАТИКА	211
2.1.10. ИНФОРМАТИКА	236
2.1.11. ФИЗИКА	248
2.1.12. БИОЛОГИЯ	265
2.1.13. ХИМИЯ	288
2.1.14. ИЗОБРАЗИТЕЛЬНОЕ ИСКУССТВО	300
2.1.15. МУЗЫКА	320
2.1.16. ТЕХНОЛОГИЯ	330
2.1.17. ФИЗИЧЕСКАЯ КУЛЬТУРА	355

2.1.18. ОСНОВЫ БЕЗОПАСНОСТИ ЖИЗНЕДЕЯТЕЛЬНОСТИ (8-9 КЛАССЫ)	370
2.1.19. ОСНОВЫ ДУХОВНО- НРАВСТВЕННОЙ КУЛЬТУРЫ НАРОДОВ РОССИИ	384
2.2. ПРОГРАММА ФОРМИРОВАНИЯ УНИВЕРСАЛЬНЫХ УЧЕБНЫХ ДЕЙСТВИЙ У ОБУЧАЮЩИХСЯ	407
2.2.1. Целевой раздел	407
2.2.2. Содержательный раздел	408
2.2.3. Организационный раздел	421
2.3. РАБОЧАЯ ПРОГРАММА ВОСПИТАНИЯ МБОУ «НИВОВСКАЯ ШКОЛА»	423
2.4. ПРОГРАММА КОРРЕКЦИОННОЙ РАБОТЫ	446
2.4.1. Цели, задачи и принципы построения программы коррекционной работы	447
2.4.2. Перечень и содержание направлений работы	449
2.4.3. Механизмы реализации программы	451
2.4.4. Требования к условиям реализации программы	452
2.4.5. Планируемые результаты коррекционной работы	454
3. ОРГАНИЗАЦИОННЫЙ РАЗДЕЛ ПРОГРАММЫ ОСНОВНОГО ОБЩЕГО ОБРАЗОВАНИЯ	455
3.1. УЧЕБНЫЙ ПЛАН ПРОГРАММЫ ОСНОВНОГО ОБЩЕГО ОБРАЗОВАНИЯ	455
3.2. ПЛАН ВНЕУРОЧНОЙ ДЕЯТЕЛЬНОСТИ	460
3.2.1. Календарный учебный график	460
3.2.2. План внеурочной деятельности	462
3.3. КАЛЕНДАРНЫЙ ПЛАН ВОСПИТАТЕЛЬНОЙ РАБОТЫ	466
3.4. ХАРАКТЕРИСТИКА УСЛОВИЙ РЕАЛИЗАЦИИ ПРОГРАММЫ ОСНОВНОГО ОБЩЕГО ОБРАЗОВАНИЯ В СООТВЕТСТВИИ С ТРЕБОВАНИЯМИ ФГОС ООО	483
3.4.1. Описание кадровых условий реализации основной образовательной программы основного общего образования	484
3.4.2. Описание психолого-педагогических условий реализации основной образовательной программы основного общего образования	486
3.4.3. Финансово-экономические условия реализации образовательной программы основного общего образования	488

1. ЦЕЛЕВОЙ РАЗДЕЛ ОСНОВНОЙ ОБРАЗОВАТЕЛЬНОЙ ПРОГРАММЫ ОСНОВНОГО ОБЩЕГО ОБРАЗОВАНИЯ

1.1. ПОЯСНИТЕЛЬНАЯ ЗАПИСКА

1.1.1. Цели реализации основной образовательной программы основного общего образования

Согласно ФЗ-273 «Об образовании в Российской Федерации», *основное общее образование* является необходимым уровнем образования. Оно направлено на становление и формирование личности обучающегося (формирование нравственных убеждений, эстетического вкуса и здорового образа жизни, высокой культуры межличностного и межэтнического общения, овладение основами наук, государственным языком Российской Федерации, навыками умственного и физического труда, развитие склонностей, интересов, способностей к социальному самоопределению).

Достижение поставленных целей при разработке и реализации муниципальным бюджетным общеобразовательным учреждением «Нивовская средняя общеобразовательная школа» Раздольненского района Республики Крым (далее – МБОУ «Нивовская школа») основной образовательной программы предусматривает решение следующих основных задач: обеспечение соответствия основной образовательной программы требованиям Федерального государственного образовательного стандарта основного общего образования (ФГОС ООО); обеспечение преемственности начального общего, основного общего, среднего общего образования; обеспечение доступности получения качественного основного общего образования, достижение планируемых результатов освоения основной образовательной программы основного общего образования всеми обучающимися, в том числе детьми-инвалидами и детьми с ОВЗ; реализацию программы воспитания, обеспечение индивидуализированного психолого-педагогического сопровождения каждого обучающегося, формированию образовательного базиса, основанного не только на знаниях, но и на соответствующем культурном уровне развития личности, созданию необходимых условий для ее самореализации; обеспечение эффективного сочетания урочных и внеурочных форм организации учебных занятий, взаимодействия всех участников образовательных отношений; взаимодействие МБОУ «Нивовская школа» при реализации основной образовательной программы с социальными партнерами; выявление и развитие способностей обучающихся, в том числе детей, проявивших выдающиеся способности, детей с ОВЗ и инвалидов, их интересов через систему клубов, секций, студий и кружков, общественно полезную деятельность, в том числе с использованием возможностей образовательных организаций дополнительного образования; организацию интеллектуальных и творческих соревнований, научно-технического творчества, проектной и учебно-исследовательской деятельности; участие обучающихся, их родителей (законных представителей), педагогических работников и общественности в проектировании и развитии внутришкольной социальной среды, школьного уклада; включение обучающихся в процессы познания и преобразования внешкольной социальной среды (населенного пункта, района) для приобретения опыта реального управления и действия; социальное и учебно-исследовательское проектирование, профессиональная ориентация обучающихся при поддержке педагогов, психологов, социальных педагогов, сотрудничество с базовыми предприятиями, организациями профессионального образования, центрами профессиональной работы; сохранение и укрепление физического, психологического и социального здоровья обучающихся, обеспечение их безопасности.

Обучающиеся, не освоившие программу основного общего образования, не допускаются к обучению на следующих уровнях образования.

Основная образовательная программа основного общего образования (далее – ООП ООО) является основным документом, определяющим содержание общего образования, а также регламентирующим образовательную деятельность МБОУ «Нивовская школа» в единстве урочной и внеурочной деятельности при учете установленного ФГОС соотношения обязательной части программы и части, формируемой участниками образовательного процесса.

1.1.2. Принципы формирования и механизмы реализации основной образовательной программы основного общего образования

В основе разработки основной образовательной программы основного общего образования лежат следующие принципы и подходы:

- системно-деятельностный подход, предполагающий ориентацию на результаты обучения, на развитие активной учебно-познавательной деятельности обучающегося на основе освоения универсальных учебных действий, познания и освоения мира личности, формирование его готовности к саморазвитию и непрерывному образованию;
- признание решающей роли содержания образования, способов организации образовательной деятельности и учебного сотрудничества в достижении целей личностного и социального развития обучающихся;
- учет индивидуальных возрастных, психологических и физиологических особенностей обучающихся при построении образовательного процесса и определении образовательно-воспитательных целей и путей их достижения;
- разнообразие индивидуальных образовательных траекторий и индивидуального развития каждого обучающегося, в том числе одаренных обучающихся и обучающихся с ограниченными возможностями здоровья;
- преемственность основных образовательных программ, проявляющуюся во взаимосвязи и согласованности в отборе содержания образования, а также в последовательности его развертывания по уровням образования и этапам обучения в целях обеспечения системности знаний, повышения качества образования и обеспечения его непрерывности;
- обеспечение фундаментального характера образования, учета специфики изучаемых предметов;
- принцип единства учебной и воспитательной деятельности, предполагающий направленность учебного процесса на достижение личностных результатов освоения образовательной программы;
- принцип здоровьесбережения, предусматривающий исключение образовательных технологий, которые могут нанести вред физическому и психическому здоровью обучающихся, приоритет использования здоровьесберегающих педагогических технологий, приведение объема учебной нагрузки в соответствие с требованиями действующих санитарных правил и нормативов.

Основная образовательная программа формируется с учетом особенностей развития детей 11—15 лет, связанных:

- с переходом от способности осуществлять принятие заданной педагогом и осмысленной цели к овладению этой учебной деятельностью на уровне основной школы в единстве мотивационно-смыслового и операционно-технического компонентов, к новой внутренней позиции обучающегося — направленности на самостоятельный познавательный поиск, постановку учебных целей, освоение и самостоятельное осуществление контрольных и оценочных действий, инициативу в организации учебного сотрудничества, к развитию способности проектирования собственной учебной деятельности и построению жизненных планов во временной перспективе;
- с формированием у обучающегося типа мышления, который ориентирует его на общекультурные образцы, нормы, эталоны и закономерности взаимодействия с окружающим миром;
- с овладением коммуникативными средствами и способами организации кооперации, развитием учебного сотрудничества, реализуемого в отношениях обучающихся с учителем и сверстниками.

Переход обучающегося в основную школу совпадает с первым этапом подросткового развития — переходом к кризису младшего подросткового возраста (11—13 лет, 5—7 классы), характеризующимся началом перехода от детства к взрослости, при котором центральным и специфическим новообразованием в личности подростка является возникновение и развитие самосознания — представления о том, что он уже не ребенок, т. е. чувства взрослости, а также внутренней переориентацией подростка с правил и ограничений, связанных с моралью послушания, на нормы поведения взрослых.

Второй этап подросткового развития (14—15 лет, 8—9 классы), характеризуется:

- бурным, скачкообразным характером развития, т. е. происходящими за сравнительно короткий срок многочисленными качественными изменениями прежних особенностей, интересов и отношений подростка, появлением у подростка значительных субъективных трудностей и переживаний;
- стремлением подростка к общению и совместной деятельности со сверстниками;
- особой чувствительностью к морально-этическому «кодексу товарищества», в котором заданы важнейшие нормы социального поведения взрослого мира;
- обостренной в связи с возникновением чувства взрослости восприимчивостью к усвоению норм, ценностей и способов поведения, которые существуют в мире взрослых и в их отношениях, что порождает интенсивное формирование нравственных понятий и убеждений, выработку принципов, моральное развитие личности;
- сложными поведенческими проявлениями, которые вызваны противоречием между потребностью подростков в признании их взрослыми со стороны окружающих и собственной неуверенностью в этом и выражаются в разных формах непослушания, сопротивления и протеста;
- изменением социальной ситуации развития: ростом информационных нагрузок, характером социальных взаимодействий, способами получения информации.

1.1.3. Общая характеристика основной образовательной программы основного общего образования

Основная образовательная программа основного общего образования МБОУ «Нивовская школа» разработана в соответствии со ФГОС основного общего образования и с учетом Примерной основной образовательной программой (ПООП).

Основная образовательная программа, согласно закону «Об образовании в Российской Федерации», — это учебно-методическая документация (учебный план, календарный план, учебный график, рабочие программы учебных предметов, иные компоненты), определяющая объем и содержание образования определенного уровня, планируемые результаты освоения образовательной программы, условия образовательной деятельности.

Основная образовательная программа основного общего образования МБОУ «Нивовская школа» разработана на основе ФГОС с учетом потребностей социально-экономического развития региона, этнокультурных особенностей населения.

ООП ООО МБОУ «Нивовская школа» содержит документы, развивающие и детализирующие положения и требования, определенные во ФГОС ООО с учетом своих возможностей и особенностей осуществления образовательной деятельности.

ООП ООО МБОУ «Нивовская школа» включает следующие документы:

- рабочие программы учебных предметов, учебных курсов (в том числе внеурочной деятельности), учебных модулей;
- программу формирования универсальных учебных действий у обучающихся;
- рабочую программу воспитания;
- программу коррекционной работы;
- учебный план;
- план внеурочной деятельности;
- календарный учебный график;
- календарный план воспитательной работы (содержащий перечень событий и мероприятий воспитательной направленности, которые организуются и проводятся МБОУ «Нивовская школа» или в которых МБОУ «Нивовская школа» принимает участие в учебном году);
- характеристику условий реализации ООП ООО МБОУ «Нивовская школа» в соответствии с требованиями ФГОС.

1.2. ПЛАНИРУЕМЫЕ РЕЗУЛЬТАТЫ ОСВОЕНИЯ ОБУЧАЮЩИМИСЯ ОСНОВНОЙ ОБРАЗОВАТЕЛЬНОЙ ПРОГРАММЫ ОСНОВНОГО ОБЩЕГО ОБРАЗОВАНИЯ: ОБЩАЯ ХАРАКТЕРИСТИКА

ФГОС ООО устанавливает требования к трем группам результатов освоения обучающимися программ основного общего образования: личностным, метапредметным и предметным.

Требования к **личностным результатам** освоения обучающимися программ основного общего образования включают осознание российской гражданской идентичности; готовность обучающихся к саморазвитию, самостоятельности и личностному самоопределению; ценность самостоятельности и инициативы; наличие мотивации к целенаправленной социально значимой деятельности; сформированность внутренней позиции личности как особого ценностного отношения к себе, окружающим людям и жизни в целом.

ФГОС ООО определяет содержательные приоритеты в раскрытии *направлений воспитательного процесса*: гражданско-патриотического, духовно-нравственного, эстетического, физического, трудового, экологического воспитания, ценности научного познания. В Стандарте делается акцент на деятельностные аспекты достижения обучающимися личностных результатов на уровне ключевых понятий, характеризующих достижение обучающимися личностных результатов: осознание, готовность, ориентация, восприимчивость, установка.

Личностные результаты освоения основной образовательной программы основного общего образования достигаются в единстве учебной и воспитательной деятельности образовательной организации в соответствии с традиционными российскими социокультурными и духовно-нравственными ценностями, принятыми в обществе правилами и нормами поведения и способствуют процессам самопознания, самовоспитания и саморазвития, формирования внутренней позиции личности.

Личностные результаты освоения основной образовательной программы основного общего образования должны отражать готовность обучающихся руководствоваться системой позитивных ценностных ориентаций и расширение опыта деятельности на ее основе и в процессе реализации основных направлений воспитательной деятельности, в том числе в части: гражданского воспитания, патриотического воспитания, духовно-нравственного воспитания, эстетического воспитания, физического воспитания, формирования культуры здоровья и эмоционального благополучия, трудового воспитания, экологического воспитания, осознание ценности научного познания, а также результаты, обеспечивающие адаптацию обучающегося к изменяющимся условиям социальной и природной среды.

Метапредметные результаты включают:

- освоение обучающимися межпредметных понятий (используются в нескольких предметных областях и позволяют связывать знания из различных учебных предметов, учебных курсов, модулей в целостную научную картину мира) и универсальных учебных действий (познавательные, коммуникативные, регулятивные);
- способность их использовать в учебной, познавательной и социальной практике;
- готовность к самостоятельному планированию и осуществлению учебной деятельности и организации учебного сотрудничества с педагогическими работниками и сверстниками, к участию в построении индивидуальной образовательной траектории;
- овладение навыками работы с информацией: восприятие и создание информационных текстов в различных форматах, в том числе цифровых, с учетом назначения информации и ее целевой аудитории.

Метапредметные результаты сгруппированы по трем направлениям и отражают способность обучающихся использовать на практике универсальные учебные действия, составляющие умение овладевать:

- универсальными учебными познавательными действиями;
- универсальными учебными коммуникативными действиями;
- универсальными регулятивными действиями.

Овладение универсальными учебными познавательными действиями предполагает умение использовать базовые логические действия, базовые исследовательские действия, работать с информацией.

Овладение системой универсальных учебных коммуникативных действий обеспечивает сформированность социальных навыков общения, совместной деятельности.

Овладение универсальными учебными регулятивными действиями включает умения самоорганизации, самоконтроля, развитие эмоционального интеллекта

ФГОС ООО определяет **предметные результаты** освоения программ основного общего образования с учетом необходимости сохранения фундаментального характера образования, специфики изучаемых учебных предметов и обеспечения успешного продвижения обучающихся на следующем уровне образования.

Предметные результаты включают: освоение обучающимися в ходе изучения учебного предмета научных знаний, умений и способов действий, специфических для соответствующей предметной области; предпосылки научного типа мышления; виды деятельности по получению нового знания, его интерпретации, преобразованию и применению в различных учебных ситуациях, в том числе при создании учебных и социальных проектов.

Требования к предметным результатам:

- сформулированы в деятельностной форме с усилением акцента на применение знаний и конкретные умения;
- определяют минимум содержания гарантированного государством основного общего образования, построенного в логике изучения каждого учебного предмета;
- определяют требования к результатам освоения программ основного общего образования по учебным предметам «Русский язык», «Литература», «Родной язык (русский)», «Родная литература (русская)», «Английский язык», «Французский язык», «История», «Обществознание», «География», «Изобразительное искусство», «Музыка», «Технология», «Физическая культура», «Основы безопасности жизнедеятельности» на базовом уровне;
- определяют требования к результатам освоения программ основного общего образования по учебным предметам «Математика», «Информатика», «Физика», «Химия», «Биология» на базовом и углубленном уровнях;
- усиливают акценты на изучение явлений и процессов современной России и мира в целом, современного состояния науки.

1.3. СИСТЕМА ОЦЕНКИ ДОСТИЖЕНИЯ ПЛАНИРУЕМЫХ РЕЗУЛЬТАТОВ ОСВОЕНИЯ ОСНОВНОЙ ОБРАЗОВАТЕЛЬНОЙ ПРОГРАММЫ

1.3.1. Общие положения

В соответствии со статусом ФГОС ООО, «независимо от формы получения основного общего образования и формы обучения» этот документ «является основой объективной оценки соответствия установленным требованиям образовательной деятельности и подготовки обучающихся, освоивших программу основного общего образования». Это означает, что ФГОС задает основные требования к образовательным результатам и средствам оценки их достижения.

Система оценки достижения планируемых результатов (далее — система оценки) является частью управления качеством образования в МБОУ «Нивовская школа» и служит основой при разработке «Положения об оценке образовательных достижений обучающихся МБОУ «Нивовская школа»».

Система оценки призвана способствовать поддержанию единства всей системы образования, обеспечению преемственности в системе непрерывного образования. Ее основными **функциями** являются **ориентация образовательного процесса** на достижение планируемых результатов освоения основной образовательной программы основного общего образования и обеспечение эффективной **«обратной связи»**, позволяющей осуществлять **управление образовательным процессом**.

Основными направлениями и целями оценочной деятельности в МБОУ «Нивовская школа» являются:

- оценка образовательных достижений обучающихся на различных этапах обучения как основа их промежуточной и итоговой аттестации, а также основа процедур внутреннего мониторинга образовательной организации, мониторинговых исследований муниципального, регионального

и федерального уровней;

- оценка результатов деятельности педагогических кадров как основа аттестационных процедур;
- оценка результатов деятельности образовательной организации как основа аккредитационных процедур.

Основным объектом системы оценки, ее содержательной и критериальной базой выступают требования ФГОС, которые конкретизируются в планируемых результатах освоения обучающимися основной образовательной программы МБОУ «Нивовская школа».

Система оценки включает процедуры внутренней и внешней оценки.

Внутренняя оценка включает:

- стартовую диагностику,
- текущую и тематическую оценку,
- портфолио,
- внутришкольный мониторинг образовательных достижений,
- промежуточную и итоговую аттестацию обучающихся.

К внешним процедурам относятся:

- государственная итоговая аттестация¹,
- независимая оценка качества образования^{1 2} и
- мониторинговые исследования³ муниципального, регионального и федерального уровней.

Особенности каждой из указанных процедур описаны в п. 1.3.3 настоящего документа.

В соответствии с ФГОС ООО система оценки образовательной организации реализует системно-деятельностный, уровневый и комплексный подходы к оценке образовательных достижений.

Системно-деятельностный подход к оценке образовательных достижений проявляется в оценке способности учащихся к решению учебно-познавательных и учебно-практических задач, а также в оценке уровня функциональной грамотности учащихся. Он обеспечивается содержанием и критериями оценки, в качестве которых выступают планируемые результаты обучения, выраженные в деятельностной форме и в терминах, обозначающих компетенции функциональной грамотности учащихся.

Уровневый подход служит важнейшей основой для организации индивидуальной работы с учащимися. Он реализуется как по отношению к содержанию оценки, так и к представлению и интерпретации результатов измерений.

Уровневый подход реализуется за счет фиксации различных уровней достижения обучающимися планируемых результатов: базового уровня и уровней выше и ниже базового. Достижение базового уровня свидетельствует о способности обучающихся решать типовые учебные задачи, целенаправленно отрабатываемые со всеми обучающимися в ходе учебного процесса. Овладение базовым уровнем является достаточным для продолжения обучения и усвоения последующего материала.

Комплексный подход к оценке образовательных достижений реализуется с помощью:

- оценки предметных и метапредметных результатов;
- использования комплекса оценочных процедур (стартовой, текущей, тематической, промежуточной) как основы для оценки динамики индивидуальных образовательных достижений и для итоговой оценки;
- использования контекстной информации (особенности обучающихся, условия в процессе обучения и др.) для интерпретации полученных результатов в целях управления качеством образования;
- использования разнообразных методов и форм оценки, взаимно дополняющих друг друга (стандартизированных устных и письменных работ, проектов, практических работ, командных, исследовательских, творческих работ, самоанализа и самооценки, взаимооценки, наблюдения, испытаний (тестов), динамических показателей усвоения знаний и развитие умений, в том числе формируемых с использованием цифровых технологий.

¹ Осуществляется в соответствии со статьей 92 Федерального закона «Об образовании в Российской Федерации»

² Осуществляется в соответствии со статьей 95 Федерального закона «Об образовании в Российской Федерации»

³ Осуществляется в соответствии со статьей 97 Федерального закона «Об образовании в Российской Федерации»

1.3.2. Особенности оценки метапредметных и предметных результатов

Особенности оценки метапредметных результатов

Оценка метапредметных результатов представляет собой оценку достижения планируемых результатов освоения основной образовательной программы, которые представлены в программе формирования универсальных учебных действий обучающихся и отражают совокупность познавательных, коммуникативных и регулятивных универсальных учебных действий, а также систему междисциплинарных (межпредметных) понятий.

Формирование метапредметных результатов обеспечивается совокупностью всех учебных предметов и внеурочной деятельности.

Основным объектом и предметом оценки метапредметных результатов является овладение:

— универсальными учебными познавательными действиями (замещение, моделирование, кодирование и декодирование информации, логические операции, включая общие приемы решения задач);

— универсальными учебными коммуникативными действиями (приобретение умения учитывать позицию собеседника, организовывать и осуществлять сотрудничество, взаимодействие с педагогическими работниками и со сверстниками, адекватно передавать информацию и отображать предметное содержание и условия деятельности и речи, учитывать разные мнения и интересы, аргументировать и обосновывать свою позицию, задавать вопросы, необходимые для организации собственной деятельности и сотрудничества с партнером);

— универсальными учебными регулятивными действиями (способность принимать и сохранять учебную цель и задачу, планировать ее реализацию, контролировать и оценивать свои действия, вносить соответствующие коррективы в их выполнение, ставить новые учебные задачи, проявлять познавательную инициативу в учебном сотрудничестве, осуществлять констатирующий и предвосхищающий контроль по результату и способу действия, актуальный контроль на уровне произвольного внимания).

Оценка достижения метапредметных результатов осуществляется администрацией МБОУ «Нивовская школа» в ходе внутришкольного мониторинга. Содержание и периодичность внутришкольного мониторинга устанавливается решением педагогического совета. Инструментарий строится на межпредметной основе и может включать диагностические материалы по оценке читательской и цифровой грамотности, сформированности регулятивных, коммуникативных и познавательных учебных действий.

Наиболее адекватными формами оценки являются:

- для проверки читательской грамотности — письменная работа на межпредметной основе;
- для проверки цифровой грамотности — практическая работа в сочетании с письменной (компьютеризованной) частью;
- для проверки сформированности регулятивных, коммуникативных и познавательных учебных действий — экспертная оценка процесса и результатов выполнения групповых и индивидуальных учебных исследований и проектов.

Каждый из перечисленных видов диагностики проводится с периодичностью не менее чем один раз в два года.

Основной процедурой итоговой оценки достижения метапредметных результатов является защита итогового индивидуального проекта, которая может рассматриваться как допуск к государственной итоговой аттестации.

Итоговый проект представляет собой учебный проект, выполняемый обучающимся в рамках одного из учебных предметов или на межпредметной основе с целью продемонстрировать свои достижения в самостоятельном освоении содержания избранных областей знаний и/или видов деятельности и способность проектировать и осуществлять целесообразную и результативную деятельность (учебно-познавательную, конструкторскую, социальную, художественно-творческую и др.). Выбор темы итогового проекта осуществляется обучающимися.

Результатом (продуктом) проектной деятельности может быть одна из следующих работ:

а) письменная работа (эссе, реферат, аналитические материалы, обзорные материалы, отчеты о проведенных исследованиях, стендовый доклад и др.);

б) художественная творческая работа (в области литературы, музыки, изобразительного искусства, экранных искусств), представленная в виде прозаического или стихотворного произведения, инсценировки, художественной декламации, исполнения музыкального произведения, компьютерной анимации и др.;

в) материальный объект, макет, иное конструкторское изделие;

г) отчетные материалы по социальному проекту, которые могут включать как тексты, так и мультимедийные продукты.

Требования к организации проектной деятельности, к содержанию и направленности проекта, а также критерии оценки проектной работы разработаны с учетом целей и задач проектной деятельности на данном этапе образования и в соответствии с особенностями МБОУ «Нивовская школа».

Общим требованием ко всем работам является необходимость соблюдения норм и правил цитирования, ссылок на различные источники. В случае заимствования текста работы (плагиата) без указания ссылок на источник проект к защите не допускается.

Защита проекта осуществляется в процессе специально организованной деятельности комиссии МБОУ «Нивовская школа» или на школьной конференции.

Результаты выполнения проекта оцениваются по итогам рассмотрения комиссией представленного продукта с краткой пояснительной запиской, презентации обучающегося и отзыва руководителя.

Критерии оценки проектной работы разрабатываются с учетом целей и задач проектной деятельности на данном этапе образования. Проектную деятельность целесообразно оценивать по следующим критериям:

1. **Способность к самостоятельному приобретению знаний и решению проблем**, проявляющаяся в умении поставить проблему и выбрать адекватные способы ее решения, включая поиск и обработку информации, формулировку выводов и/или обоснование и реализацию/апробацию принятого решения, обоснование и создание модели, прогноза, макета, объекта, творческого решения и т.п. Данный критерий в целом включает оценку сформированности познавательных учебных действий.

2. **Сформированность предметных знаний и способов действий**, проявляющаяся в умении раскрыть содержание работы, грамотно и обоснованно в соответствии с рассматриваемой проблемой/темой использовать имеющиеся знания и способы действий.

3. **Сформированность регулятивных действий**, проявляющаяся в умении самостоятельно планировать и управлять своей познавательной деятельностью во времени; использовать ресурсные возможности для достижения целей; осуществлять выбор конструктивных стратегий в трудных ситуациях.

4. **Сформированность коммуникативных действий**, проявляющаяся в умении ясно изложить и оформить выполненную работу, представить её результаты, аргументированно ответить на вопросы.

Особенности оценки предметных результатов

Оценка предметных результатов представляет собой оценку достижения обучающимся планируемых результатов по отдельным предметам. Основой для оценки предметных результатов являются положения ФГОС ООО, представленные в разделах I «Общие положения» и IV «Требования к результатам освоения программы основного общего образования».

Формирование предметных результатов обеспечивается каждым учебным предметом.

Основным предметом оценки в соответствии с требованиями ФГОС ООО является способность к решению учебно-познавательных и учебно-практических задач, основанных на изучаемом учебном материале, с использованием способов действий, релевантных содержанию учебных предметов, в том числе метапредметных (познавательных, регулятивных, коммуникативных) действий, а также компетентностей, релевантных соответствующим моделям функциональной (математической, естественно-научной, читательской и др.).

Для оценки предметных результатов предлагаются используются критерии: **знание и понимание, применение, функциональность**.

Обобщенный критерий «**Знание и понимание**» включает знание и понимание роли

изучаемой области знания/вида деятельности в различных контекстах, знание и понимание терминологии, понятий и идей, а также процедурных знаний или алгоритмов.

Обобщенный критерий «**Применение**» включает:

— использование изучаемого материала при решении учебных задач/проблем, различающихся сложностью предметного содержания, сочетанием когнитивных операций и универсальных познавательных действий, степенью проработанности в учебном процессе;

— использование *специфических для предмета способов действий и видов деятельности* по получению нового знания, его интерпретации, применению и преобразованию при решении учебных задач/проблем, в том числе в ходе поисковой деятельности, учебно-исследовательской и учебно-проектной деятельности.

Обобщенный критерий «**Функциональность**» включает использование *теоретического материала, методологического и процедурного знания* при решении **внеучебных проблем**, различающихся сложностью предметного содержания, читательских умений, контекста, а также сочетанием когнитивных операций.

В отличие от оценки способности обучающихся к решению учебно-познавательных и учебно-практических задач, основанных на изучаемом учебном материале, с использованием критериев «знание и понимание» и «применение», оценка функциональной грамотности направлена на выявление способности обучающихся применять предметные знания и умения во внеучебной ситуации, в ситуациях, приближенных к реальной жизни.

При оценке сформированности предметных результатов по критерию «функциональность» разделяют:

— оценку сформированности отдельных элементов функциональной грамотности в ходе изучения отдельных предметов, т.е. способности применить изученные знания и умения при решении нетипичных задач, которые связаны с внеучебными ситуациями и не содержат явного указания на способ решения; эта оценка осуществляется учителем в рамках формирующего оценивания по предложенным критериям;

— оценку сформированности отдельных элементов функциональной грамотности в ходе изучения отдельных предметов, не связанных напрямую с изучаемым материалом, например элементов читательской грамотности (смыслового чтения); эта оценка также осуществляется учителем в рамках формирующего оценивания по предложенным критериям;

— оценку сформированности собственно функциональной грамотности, построенной на содержании различных предметов и внеучебных ситуациях. Такие процедуры строятся на специальном инструментарии, не опирающемся напрямую на изучаемый программный материал. В них оценивается способность применения (переноса) знаний и умений, сформированных на отдельных предметах, при решении различных задач. Эти процедуры целесообразно проводить в рамках внутришкольного мониторинга.

Оценка предметных результатов ведется каждым учителем в ходе процедур текущего, тематического, промежуточного и итогового контроля, а также администрацией МБОУ «Нивовская школа» в ходе внутришкольного мониторинга.

Особенности оценки по отдельному предмету фиксируются в приложении к образовательной программе – фонде оценочных средств (далее – ФОС), который утверждается педагогическим советом МБОУ «Нивовская школа». В ФИО в пояснительной записке дается описание оценочных процедур. Описание включает:

— список итоговых планируемых результатов с указанием этапов их формирования и способов оценки (например, текущая/тематическая; устно/письменно/практика);

— требования к выставлению отметок за промежуточную аттестацию (при необходимости с учетом степени значимости отметок за отдельные оценочные процедуры);

— график контрольных мероприятий.

1.3.3. Организация и содержание оценочных процедур

Стартовая диагностика представляет собой процедуру оценки готовности к обучению на данном уровне образования. Проводится администрацией образовательной организации в начале 5 класса и выступает как основа (точка отсчета) для оценки динамики образовательных достижений. Объектом оценки являются: структура мотивации, сформированность учебной деятельности, владение универсальными и специфическими для основных учебных предметов

познавательными средствами, в том числе: средствами работы с информацией, знаково-символическими средствами, логическими операциями. Стартовая диагностика может проводиться также учителями с целью оценки готовности к изучению отдельных предметов (разделов). Результаты стартовой диагностики являются основанием для корректировки учебных программ и индивидуализации учебного процесса.

Текущая оценка представляет собой процедуру оценки индивидуального продвижения в освоении программы учебного предмета. Текущая оценка может быть формирующей, т.е. поддерживающей и направляющей усилия учащегося, и диагностической, способствующей выявлению и осознанию учителем и учащимся существующих проблем в обучении. Объектом текущей оценки являются тематические планируемые результаты, этапы освоения которых зафиксированы в тематическом планировании. В текущей оценке используется весь арсенал форм и методов проверки (устные и письменные опросы, практические работы, творческие работы, индивидуальные и групповые формы, само- и взаимооценка, рефлексия, листы продвижения и др.) с учетом особенностей учебного предмета и особенностей контрольно-оценочной деятельности учителя. Результаты текущей оценки являются основой для индивидуализации учебного процесса; при этом отдельные результаты, свидетельствующие об успешности обучения и достижении тематических результатов в более сжатые (по сравнению с планируемыми учителем) сроки, могут включаться в систему накопленной оценки и служить основанием, например, для освобождения ученика от необходимости выполнять тематическую проверочную работу¹.

Тематическая оценка представляет собой процедуру оценки уровня достижения тематических планируемых результатов по предмету, которые фиксируются в учебных методических комплексах, рекомендованных Министерством просвещения РФ. Тематическая оценка может вестись как в ходе изучения темы, так и в конце ее изучения. Оценочные процедуры подбираются так, чтобы они предусматривали возможность оценки достижения всей совокупности планируемых результатов и каждого из них. Результаты тематической оценки являются основанием для коррекции учебного процесса и его индивидуализации.

Портфолио представляет собой процедуру оценки динамики учебной и творческой активности учащегося, направленности, широты или избирательности интересов, выраженности проявлений творческой инициативы, а также уровня высших достижений, демонстрируемых данным учащимся. В портфолио включаются как работы учащегося (в том числе фотографии, видеоматериалы и т.п.), так и отзывы на эти работы (например, наградные листы, дипломы, сертификаты участия, рецензии и проч.). Отбор работ и отзывов для портфолио ведется самим обучающимся совместно с классным руководителем и при участии семьи. Включение каких-либо материалов в портфолио без согласия обучающегося не допускается. Портфолио в части подборки документов формируется в электронном виде в течение всех лет обучения в основной школе. Результаты, представленные в портфолио, используются при выработке рекомендаций по выбору индивидуальной образовательной траектории на уровне среднего общего образования и могут отражаться в характеристике.

Внутришкольный мониторинг представляет собой процедуры:

- оценки уровня достижения предметных и метапредметных результатов;
- оценки уровня функциональной грамотности;
- оценки уровня профессионального мастерства учителя, осуществляемого на основе административных проверочных работ, анализа посещенных уроков, анализа качества учебных заданий, предлагаемых учителем обучающимся.

Содержание и периодичность внутришкольного мониторинга устанавливается решением педагогического совета. Результаты внутришкольного мониторинга являются основанием для рекомендаций как для текущей коррекции учебного процесса и его индивидуализации, так и для повышения квалификации учителя. Результаты внутришкольного мониторинга в части оценки уровня достижений учащихся обобщаются и отражаются в их характеристиках.

Промежуточная аттестация представляет собой процедуру аттестации обучающихся, которая проводится в конце каждой четверти (или в конце каждого триместра) и в конце учебного года по каждому изучаемому предмету. Промежуточная аттестация проводится на

¹ Накопленная оценка рассматривается как способ фиксации освоения учащимся основных умений, характеризующих достижение каждого планируемого результата на всех этапах его формирования.

основе результатов накопленной оценки и результатов выполнения тематических проверочных работ и фиксируется в документе об образовании (журнале).

Промежуточная оценка, фиксирующая достижение предметных планируемых результатов и универсальных учебных действий, является основанием для перевода в следующий класс и для допуска обучающегося к государственной итоговой аттестации. Порядок проведения промежуточной аттестации регламентируется Федеральным законом «Об образовании в Российской Федерации» (ст.58) и иными нормативными актами.

Государственная итоговая аттестация

В соответствии со статьей 59 Федерального закона «Об образовании в Российской Федерации» государственная итоговая аттестация (далее — ГИА) является обязательной процедурой, завершающей освоение основной образовательной программы основного общего образования. Порядок проведения ГИА регламентируется Законом и иными нормативными актами.

Целью ГИА является установление уровня образовательных достижений выпускников. ГИА включает в себя два обязательных экзамена (по русскому языку и математике). Экзамены по другим учебным предметам обучающиеся сдают на добровольной основе по своему выбору. ГИА проводится в форме основного государственного экзамена (ОГЭ) с использованием контрольных измерительных материалов, представляющих собой комплексы заданий в стандартизированной форме и в форме устных и письменных экзаменов с использованием тем, билетов и иных форм по решению образовательной организации (государственный выпускной экзамен — ГВЭ).

Итоговая оценка (итоговая аттестация) по предмету складывается из результатов внутренней и внешней оценки. К результатам внешней оценки относятся результаты ГИА. К результатам внутренней оценки относятся предметные результаты, зафиксированные в системе накопленной оценки и результаты выполнения итоговой работы по предмету. Такой подход позволяет обеспечить полноту охвата планируемых результатов и выявить кумулятивный эффект обучения, обеспечивающий прирост в глубине понимания изучаемого материала и свободе оперирования им. По предметам, не вынесенным на ГИА, итоговая оценка ставится на основе результатов только внутренней оценки.

Итоговая оценка по предмету фиксируется в документе об уровне образования государственного образца — аттестате об основном общем образовании.

Итоговая оценка по междисциплинарным программам ставится на основе результатов внутришкольного мониторинга и фиксируется в характеристике учащегося.

Характеристика готовится на основании:

- объективных показателей образовательных достижений обучающегося на уровне основного образования;
- портфолио выпускника;
- экспертных оценок классного руководителя и учителей, обучавших данного выпускника на уровне основного общего образования;
- В характеристике выпускника:
- отмечаются образовательные достижения обучающегося по освоению личностных, метапредметных и предметных результатов;
- даются педагогические рекомендации по выбору индивидуальной образовательной траектории на уровне среднего общего образования с учетом выбора учащимся направлений профильного образования, выявленных проблем и отмеченных образовательных достижений.

Рекомендации педагогического коллектива по выбору индивидуальной образовательной траектории доводятся до сведения выпускника и его родителей (законных представителей).

2. СОДЕРЖАТЕЛЬНЫЙ РАЗДЕЛ ОСНОВНОЙ ОБРАЗОВАТЕЛЬНОЙ ПРОГРАММЫ ОСНОВНОГО ОБЩЕГО ОБРАЗОВАНИЯ

2.1. РАБОЧИЕ ПРОГРАММЫ УЧЕБНЫХ ПРЕДМЕТОВ, УЧЕБНЫХ КУРСОВ (В ТОМ ЧИСЛЕ ВНЕУРОЧНОЙ ДЕЯТЕЛЬНОСТИ), УЧЕБНЫХ МОДУЛЕЙ

Тематическое и календарно-тематическое планирование учебных предметов разрабатываются ежегодно в зависимости от количества часов учебного плана, отведенных на изучение учебных предметов, и утверждаются в установленном порядке.

2.1.1. РУССКИЙ ЯЗЫК

ПОЯСНИТЕЛЬНАЯ ЗАПИСКА

Рабочая программа по русскому языку на уровне основного общего образования подготовлена на основе Федерального государственного образовательного стандарта основного общего образования (Приказ Минпросвещения России от 31.05.2021 г. № 287, зарегистрирован Министерством юстиции Российской Федерации 05.07.2021 г., рег. номер — 64101) (далее — ФГОС ООО), Концепции преподавания русского языка и литературы в Российской Федерации (утверждена распоряжением Правительства Российской Федерации от 9 апреля 2016 г. № 637-р), Рабочей программы воспитания МБОУ «Нивовская школа» с учётом распределённых по классам проверяемых требований к результатам освоения Основной образовательной программы основного общего образования.

Рабочая программа по учебному предмету ориентированна на современные тенденции в школьном образовании и активные методики обучения.

ОБЩАЯ ХАРАКТЕРИСТИКА УЧЕБНОГО ПРЕДМЕТА «РУССКИЙ ЯЗЫК»

Русский язык — государственный язык Российской Федерации, язык межнационального общения народов России, национальный язык русского народа. Как государственный язык и язык межнационального общения русский язык является средством коммуникации всех народов Российской Федерации, основой их социально-экономической, культурной и духовной консолидации.

Высокая функциональная значимость русского языка и выполнение им функций государственного языка и языка межнационального общения важны для каждого жителя России, независимо от места его проживания и этнической принадлежности. Знание русского языка и владение им в разных формах его существования и функциональных разновидностях, понимание его стилистических особенностей и выразительных возможностей, умение правильно и эффективно использовать русский язык в различных сферах и ситуациях общения определяют успешность социализации личности и возможности её самореализации в различных жизненно важных для человека областях.

Русский язык, выполняя свои базовые функции общения и выражения мысли, обеспечивает межличностное и социальное взаимодействие людей, участвует в формировании сознания, самосознания и мировоззрения личности, является важнейшим средством хранения и передачи информации, культурных традиций, истории русского и других народов России.

Обучение русскому языку в школе направлено на совершенствование нравственной и коммуникативной культуры ученика, развитие его интеллектуальных и творческих способностей, мышления, памяти и воображения, навыков самостоятельной учебной деятельности, самообразования.

Содержание обучения русскому языку ориентировано также на развитие функциональной грамотности как интегративного умения человека читать, понимать тексты, использовать информацию текстов разных форматов, оценивать её, размышлять о ней, чтобы достигать своих целей, расширять свои знания и возможности, участвовать в социальной жизни. Речевая и текстовая деятельность является системообразующей доминантой школьного курса русского языка. Соответствующие умения и навыки представлены в перечне метапредметных и предметных результатов обучения, в содержании обучения (разделы «Язык и речь», «Текст», «Функциональные разновидности языка»).

ЦЕЛИ ИЗУЧЕНИЯ УЧЕБНОГО ПРЕДМЕТА «РУССКИЙ ЯЗЫК»

Целями изучения русского языка по программам основного общего образования являются:

осознание и проявление общероссийской гражданственности, патриотизма, уважения к русскому языку как государственному языку Российской Федерации и языку межнационального общения; проявление сознательного отношения к языку как к общероссийской ценности, форме выражения и хранения духовного богатства русского и других народов России, как к средству общения и получения знаний в разных сферах человеческой деятельности; проявление уважения к общероссийской и русской культуре, к культуре и языкам всех народов Российской Федерации;

овладение русским языком как инструментом личностного развития, инструментом формирования социальных взаимоотношений, инструментом преобразования мира;

овладение знаниями о русском языке, его устройстве и закономерностях функционирования, о стилистических ресурсах русского языка; практическое овладение нормами русского литературного языка и речевого этикета; обогащение активного и потенциального словарного запаса и использование в собственной речевой практике разнообразных грамматических средств; совершенствование орфографической и пунктуационной грамотности; воспитание стремления к речевому самосовершенствованию;

совершенствование речевой деятельности, коммуникативных умений, обеспечивающих эффективное взаимодействие с окружающими людьми в ситуациях формального и неформального межличностного и межкультурного общения; овладение русским языком как средством получения различной информации, в том числе знаний по разным учебным предметам;

совершенствование мыслительной деятельности, развитие универсальных интеллектуальных умений сравнения, анализа, синтеза, абстрагирования, обобщения, классификации, установления определённых закономерностей и правил, конкретизации и т. п. в процессе изучения русского языка;

развитие функциональной грамотности: умений осуществлять информационный поиск, извлекать и преобразовывать необходимую информацию, интерпретировать, понимать и использовать тексты разных форматов (сплошной, не сплошной текст, инфографика и др.); освоение стратегий и тактик информационно-смысловой переработки текста, овладение способами понимания текста, его назначения, общего смысла, коммуникативного намерения автора; логической структуры, роли языковых средств.

МЕСТО УЧЕБНОГО ПРЕДМЕТА «РУССКИЙ ЯЗЫК» В УЧЕБНОМ ПЛАНЕ

В соответствии с Федеральным государственным образовательным стандартом основного общего образования учебный предмет «Русский язык» входит в предметную область «Русский язык и литература» и является обязательным для изучения.

Содержание учебного предмета «Русский язык», представленное в рабочей программе, соответствует ФГОС ООО, Основной образовательной программе основного общего образования МБОУ «Нивовская школа».

В пределах одного класса последовательность изучения тем, представленных в содержании каждого класса, может варьироваться.

Учебным планом на изучение русского языка отводится не менее 714 часов: в 5 классе — 170 часов (5 часов в неделю), в 6 классе — 204 часа (6 часов в неделю), в 7 классе 136 часов (4 часа в неделю), в 8 классе — 102 часа (3 часа в неделю), в 9 классе — 102 часа (3 часа в неделю).

СОДЕРЖАНИЕ УЧЕБНОГО ПРЕДМЕТА «РУССКИЙ ЯЗЫК»

5 КЛАСС

Общие сведения о языке

Богатство и выразительность русского языка.

Лингвистика как наука о языке.

Основные разделы лингвистики.

Язык и речь

Язык и речь. Речь устная и письменная, монологическая и диалогическая, полилог.

Виды речевой деятельности (говорение, слушание, чтение, письмо), их особенности.

Создание устных монологических высказываний на основе жизненных наблюдений, чтения научно-учебной, художественной и научно-популярной литературы.

Устный пересказ прочитанного или прослушанного текста, в том числе с изменением лица рассказчика.

Участие в диалоге на лингвистические темы (в рамках изученного) и темы на основе жизненных наблюдений.

Речевые формулы приветствия, прощания, просьбы, благодарности.

Сочинения различных видов с опорой на жизненный и читательский опыт, сюжетную картину (в том числе сочинения- миниатюры).

Виды аудирования: выборочное, ознакомительное, детальное.

Виды чтения: изучающее, ознакомительное, просмотровое, поисковое.

Текст

Текст и его основные признаки. Тема и главная мысль текста. Микротема текста. Ключевые слова.

Функционально-смысловые типы речи: описание, повествование, рассуждение; их особенности.

Композиционная структура текста. Абзац как средство членения текста на композиционно-смысловые части.

Средства связи предложений и частей текста: формы слова, однокоренные слова, синонимы, антонимы, личные местоимения, повтор слова.

Повествование как тип речи. Рассказ.

Смысловый анализ текста: его композиционных особенностей, микротем и абзацев, способов и средств связи предложений в тексте; использование языковых средств выразительности (в рамках изученного).

Подробное, выборочное и сжатое изложение содержания прочитанного или прослушанного текста. Изложение содержания текста с изменением лица рассказчика.

Информационная переработка текста: простой и сложный план текста.

Функциональные разновидности языка

Общее представление о функциональных разновидностях языка (о разговорной речи, функциональных стилях, языке художественной литературы).

СИСТЕМА ЯЗЫКА

Фонетика. Графика. Орфоэпия

Фонетика и графика как разделы лингвистики.

Звук как единица языка. Смыслоразличительная роль звука.

Система гласных звуков.

Система согласных звуков.

Изменение звуков в речевом потоке. Элементы фонетической транскрипции.

Слог. Ударение. Свойства русского ударения.

Соотношение звуков и букв.

Фонетический анализ слова.

Способы обозначения [й'], мягкости согласных.

Основные выразительные средства фонетики.

Прописные и строчные буквы.

Интонация, её функции. Основные элементы интонации.

Орфография

Орфография как раздел лингвистики.

Понятие «орфограмма». Буквенные и небуквенные орфограммы.

Правописание разделительных **ъ** и **ь**.

Лексикология

Лексикология как раздел лингвистики.

Основные способы толкования лексического значения слова (подбор однокоренных слов; подбор синонимов и антонимов); основные способы разъяснения значения слова (по контексту, с помощью толкового словаря).

Слова однозначные и многозначные. Прямое и переносное значения слова. Тематические группы слов. Обозначение родовых и видовых понятий.

Синонимы. Антонимы. Омонимы. Паронимы.

Разные виды лексических словарей (толковый словарь, словари синонимов, антонимов, омонимов, паронимов) и их роль в овладении словарным богатством родного языка.

Лексический анализ слов (в рамках изученного).

Морфемика. Орфография

Морфемика как раздел лингвистики.

Морфема как минимальная значимая единица языка. Основа слова. Виды морфем (корень, приставка, суффикс, окончание).

Чередование звуков в морфемах (в том числе чередование гласных с нулём звука).

Морфемный анализ слов.

Уместное использование слов с суффиксами оценки в собственной речи.

Правописание корней с безударными проверяемыми, непроверяемыми гласными (в рамках изученного).

Правописание корней с проверяемыми, непроверяемыми, непроизносимыми согласными (в рамках изученного).

Правописание **ё** — **о** после шипящих в корне слова.

Правописание неизменяемых на письме приставок и приставок на **-з** (**-с**).

Правописание **ы** — **и** после приставок.

Правописание **ы** — **и** после **ц**.

Морфология. Культура речи. Орфография

Морфология как раздел грамматики. Грамматическое значение слова.

Части речи как лексико-грамматические разряды слов. Система частей речи в русском языке. Самостоятельные и служебные части речи.

Имя существительное

Имя существительное как часть речи. Общее грамматическое значение, морфологические признаки и синтаксические функции имени существительного. Роль имени существительного в речи.

Лексико-грамматические разряды имён существительных по значению, имена существительные собственные и нарицательные; имена существительные одушевлённые и неодушевлённые.

Род, число, падеж имени существительного.

Имена существительные общего рода.

Имена существительные, имеющие форму только единственного или только множественного числа.

Типы склонения имён существительных. Разносклоняемые имена существительные. Несклоняемые имена существительные.

Морфологический анализ имён существительных.

Нормы произношения, нормы постановки ударения, нормы словоизменения имён существительных.

Правописание собственных имён существительных.

Правописание **ь** на конце имён существительных после шипящих.

Правописание безударных окончаний имён существительных.

Правописание **о** — **е** (**ё**) после шипящих и **ц** в суффиксах и окончаниях имён существительных.

Правописание суффиксов **-чик-** — **-щик-**; **-ек-** — **-ик-** (**-чик-**) имён существительных.

Правописание корней с чередованием **а** // **о**: **-лаг-** — **-лож-**;

-раст- — **-ращ-** — **-рос-**; **-гар-** — **-гор-**, **-зар-** — **-зор-**;

-клан- — -клон-, -скак- — -скоч-.

Слитное и раздельное написание **не** с именами существительными.

Имя прилагательное

Имя прилагательное как часть речи. Общее грамматическое значение, морфологические признаки и синтаксические функции имени прилагательного. Роль имени прилагательного в речи.

Имена прилагательные полные и краткие, их синтаксические функции.

Склонение имён прилагательных.

Морфологический анализ имён прилагательных.

Нормы словоизменения, произношения имён прилагательных, постановки ударения (в рамках изученного).

Правописание безударных окончаний имён прилагательных.

Правописание **о** — **е** после шипящих и **ц** в суффиксах и окончаниях имён прилагательных.

Правописание кратких форм имён прилагательных с основой на шипящий.

Слитное и раздельное написание **не** с именами прилагательными.

Глагол

Глагол как часть речи. Общее грамматическое значение, морфологические признаки и синтаксические функции глагола. Роль глагола в словосочетании и предложении, в речи.

Глаголы совершенного и несовершенного вида, возвратные и невозвратные.

Инфинитив и его грамматические свойства. Основа инфинитива, основа настоящего (будущего простого) времени глагола.

Спряжение глагола.

Нормы словоизменения глаголов, постановки ударения в глагольных формах (в рамках изученного).

Правописание корней с чередованием **е** // **и**: **-бер-** — **-бир-**, **-блест-** — **-блист-**, **-дер-** — **-дир-**, **-жег-** — **-жиг-**, **-мер-** — **-мир-**, **-пер-** — **-пир-**, **-стел-** — **-стил-**, **-тер-** — **-тир-**.

Использование **ь** как показателя грамматической формы в инфинитиве, в форме 2-го лица единственного числа после шипящих.

Правописание **-тся** и **-ться** в глаголах, суффиксов **-ова-** — **-ева-**, **-ыва-** — **-ива-**.

Правописание безударных личных окончаний глагола.

Правописание гласной перед суффиксом **-л-** в формах прошедшего времени глагола.

Слитное и раздельное написание **не** с глаголами.

Синтаксис. Культура речи. Пунктуация

Синтаксис как раздел грамматики. Словосочетание и предложение как единицы синтаксиса.

Словосочетание и его признаки. Основные виды словосочетаний по морфологическим свойствам главного слова (именные, глагольные, наречные). Средства связи слов в словосочетании.

Синтаксический анализ словосочетания.

Предложение и его признаки. Виды предложений по цели высказывания и эмоциональной окраске. Смысловые и интонационные особенности повествовательных, вопросительных, побудительных; восклицательных и невосклицательных предложений.

Главные члены предложения (грамматическая основа). Подлежащее и морфологические средства его выражения: именем существительным или местоимением в именительном падеже, сочетанием имени существительного в форме именительного падежа с существительным или местоимением в форме творительного падежа с предлогом; сочетанием имени числительного в форме именительного падежа с существительным в форме родительного падежа. Сказуемое и морфологические средства его выражения: глаголом, именем существительным, именем прилагательным.

Тире между подлежащим и сказуемым.

Предложения распространённые и нераспространённые. Второстепенные члены предложения: определение, дополнение, обстоятельство. Определение и типичные средства его выражения. Дополнение (прямое и косвенное) и типичные средства его выражения. Обстоятельство, типичные средства его выражения, виды обстоятельств по значению (времени, места, образа действия, цели, причины, меры и степени, условия, уступки).

Простое осложнённое предложение. Однородные члены предложения, их роль в речи. Особенности интонации предложений с однородными членами. Предложения с однородными членами (без союзов, с одиночным союзом **и**, союзами **а, но, однако, зато, да** (в значении **и**), **да** (в значении **но**). Предложения с обобщающим словом при однородных членах.

Предложения с обращением, особенности интонации. Обращение и средства его выражения.

Синтаксический анализ простого и простого осложнённого предложений.

Пунктуационное оформление предложений, осложнённых однородными членами, связанными бессоюзной связью, одиночным союзом **и**, союзами **а, но, однако, зато, да** (в значении **и**), **да** (в значении **но**).

Предложения простые и сложные. Сложные предложения с бессоюзной и союзной связью. Предложения сложносочинённые и сложноподчинённые (общее представление, практическое усвоение).

Пунктуационное оформление сложных предложений, состоящих из частей, связанных бессоюзной связью и союзами **и, но, а, однако, зато, да**.

Предложения с прямой речью.

Пунктуационное оформление предложений с прямой речью.

Диалог.

Пунктуационное оформление диалога на письме.

Пунктуация как раздел лингвистики.

6 КЛАСС

Общие сведения о языке

Русский язык — государственный язык Российской Федерации и язык межнационального общения.

Понятие о литературном языке.

Язык и речь

Монолог-описание, монолог-повествование, монолог-рассуждение; сообщение на лингвистическую тему.

Виды диалога: побуждение к действию, обмен мнениями.

Текст

Смысловый анализ текста: его композиционных особенностей, микротем и абзацев, способов и средств связи предложений в тексте; использование языковых средств выразительности (в рамках изученного).

Информационная переработка текста. План текста (простой, сложный; назывной, вопросный); главная и второстепенная информация текста; пересказ текста.

Описание как тип речи.

Описание внешности человека.

Описание помещения.

Описание природы.

Описание местности.

Описание действий.

Функциональные разновидности языка

Официально-деловой стиль. Заявление. Расписка. Научный стиль. Словарная статья. Научное сообщение.

СИСТЕМА ЯЗЫКА

Лексикология. Культура речи

Лексика русского языка с точки зрения её происхождения: исконно русские и заимствованные слова.

Лексика русского языка с точки зрения принадлежности к активному и пассивному

запасу: неологизмы, устаревшие слова (историзмы и архаизмы).

Лексика русского языка с точки зрения сферы употребления: общеупотребительная лексика и лексика ограниченного употребления (диалектизмы, термины, профессионализмы, жаргонизмы).

Стилистические пласты лексики: стилистически нейтральная, высокая и сниженная лексика.

Лексический анализ слов.

Фразеологизмы. Их признаки и значение.

Употребление лексических средств в соответствии с ситуацией общения.

Оценка своей и чужой речи с точки зрения точного, уместного и выразительного словоупотребления.

Эпитеты, метафоры, олицетворения.

Лексические словари.

Словообразование. Культура речи. Орфография

Формообразующие и словообразующие морфемы.

Производящая основа.

Основные способы образования слов в русском языке (приставочный, суффиксальный, приставочно-суффиксальный, бессуффиксный, сложение, переход из одной части речи в другую).

Морфемный и словообразовательный анализ слов.

Правописание сложных и сложносокращённых слов.

Нормы правописания корня *-кас-* — *-кос-* с чередованием *а // о*, гласных в приставках *пре-* и *при-*.

Морфология. Культура речи. Орфография

Имя существительное

Особенности словообразования.

Нормы произношения имён существительных, нормы постановки ударения (в рамках изученного).

Нормы словоизменения имён существительных.

Нормы слитного и дефисного написания *пол-* и *полу-* со словами.

Имя прилагательное

Качественные, относительные и притяжательные имена прилагательные.

Степени сравнения качественных имён прилагательных.

Словообразование имён прилагательных.

Морфологический анализ имён прилагательных.

Правописание *н* и *ни* в именах прилагательных.

Правописание суффиксов *-к-* и *-ск-* имён прилагательных.

Правописание сложных имён прилагательных.

Нормы произношения имён прилагательных, нормы ударения (в рамках изученного).

Имя числительное

Общее грамматическое значение имени числительного. Синтаксические функции имён числительных.

Разряды имён числительных по значению: количественные (целые, дробные, собирательные), порядковые числительные.

Разряды имён числительных по строению: простые, сложные, составные числительные.

Словообразование имён числительных.

Склонение количественных и порядковых имён числительных.

Правильное образование форм имён числительных.

Правильное употребление собирательных имён числительных.

Употребление имён числительных в научных текстах, деловой речи.

Морфологический анализ имён числительных.

Нормы правописания имён числительных: написание *ь* в именах числительных; написание двойных согласных; слитное, отдельное, дефисное написание числительных; нормы

правописания окончаний числительных.

Местоимение

Общее грамматическое значение местоимения. Синтаксические функции местоимений.

Разряды местоимений: личные, возвратное, вопросительные, относительные, указательные, притяжательные, неопределённые, отрицательные, определительные.

Склонение местоимений.

Словообразование местоимений.

Роль местоимений в речи. Употребление местоимений в соответствии с требованиями русского речевого этикета, в том числе местоимения 3-го лица в соответствии со смыслом предшествующего текста (устранение двусмысленности, неточности); притяжательные и указательные местоимения как средства связи предложений в тексте.

Морфологический анализ местоимений.

Нормы правописания местоимений: правописание местоимений с *не* и *ни*; слитное, раздельное и дефисное написание местоимений.

Глагол

Переходные и непереходные глаголы.

Разноспрягаемые глаголы.

Безличные глаголы. Использование личных глаголов в безличном значении.

Изъявительное, условное и повелительное наклонения глагола.

Нормы ударения в глагольных формах (в рамках изученного).

Нормы словоизменения глаголов.

Видо-временная соотнесённость глагольных форм в тексте.

Морфологический анализ глаголов.

Использование *ь* как показателя грамматической формы в повелительном наклонении глагола.

7 КЛАСС

Общие сведения о языке

Русский язык как развивающееся явление. Взаимосвязь языка, культуры и истории народа.

Язык и речь

Монолог-описание, монолог-рассуждение, монолог-повествование.

Виды диалога: побуждение к действию, обмен мнениями, запрос информации, сообщение информации.

Текст

Текст как речевое произведение. Основные признаки текста (обобщение).

Структура текста. Абзац.

Информационная переработка текста: план текста (простой, сложный; назывной, вопросный, тезисный); главная и второстепенная информация текста.

Способы и средства связи предложений в тексте (обобщение).

Языковые средства выразительности в тексте: фонетические (звукопись), словообразовательные, лексические (обобщение).

Рассуждение как функционально-смысловой тип речи.

Структурные особенности текста-рассуждения.

Смысловый анализ текста: его композиционных особенностей, микротем и абзацев, способов и средств связи предложений в тексте; использование языковых средств выразительности (в рамках изученного).

Функциональные разновидности языка

Понятие о функциональных разновидностях языка: разговорная речь, функциональные стили (научный, публицистический, официально-деловой), язык художественной литературы.

Публицистический стиль. Сфера употребления, функции, языковые особенности.

Жанры публицистического стиля (репортаж, заметка, интервью).

Употребление языковых средств выразительности в текстах публицистического стиля.

Официально-деловой стиль. Сфера употребления, функции, языковые особенности. Инструкция.

СИСТЕМА ЯЗЫКА

Морфология. Культура речи

Морфология как раздел науки о языке (обобщение).

Причастие

Причастия как особая группа слов. Признаки глагола и имени прилагательного в причастии.

Причастия настоящего и прошедшего времени. Действительные и страдательные причастия. Полные и краткие формы страдательных причастий. Склонение причастий.

Причастие в составе словосочетаний. Причастный оборот.

Морфологический анализ причастий.

Употребление причастия в речи. Созвучные причастия и имена прилагательные (*висящий* — *висячий*, *горящий* — *горячий*). Употребление причастий с суффиксом *-ся*. Согласование причастий в словосочетаниях типа *прич. + суц.*

Ударение в некоторых формах причастий.

Правописание падежных окончаний причастий. Правописание гласных в суффиксах причастий. Правописание *н* и *ни* в суффиксах причастий и отглагольных имён прилагательных. Правописание окончаний причастий. Слитное и раздельное написание *не* с причастиями.

Знаки препинания в предложениях с причастным оборотом.

Деепричастие

Деепричастия как особая группа слов. Признаки глагола и наречия в деепричастии. Синтаксическая функция деепричастия, роль в речи.

Деепричастия совершенного и несовершенного вида.

Деепричастие в составе словосочетаний. Деепричастный оборот.

Морфологический анализ деепричастий.

Постановка ударения в деепричастиях.

Правописание гласных в суффиксах деепричастий. Слитное и раздельное написание *не* с деепричастиями.

Правильное построение предложений с одиночными деепричастиями и деепричастными оборотами.

Знаки препинания в предложениях с одиночным деепричастием и деепричастным оборотом.

Наречие

Общее грамматическое значение наречий.

Разряды наречий по значению. Простая и составная формы сравнительной и превосходной степеней сравнения наречий.

Словообразование наречий.

Синтаксические свойства наречий.

Морфологический анализ наречий.

Нормы постановки ударения в наречиях, нормы произношения наречий. Нормы образования степеней сравнения наречий.

Роль наречий в тексте.

Правописание наречий: слитное, раздельное, дефисное написание; слитное и раздельное написание *не* с наречиями; *н* и *ни* в наречиях на *-о* (*-е*); правописание суффиксов *-а* и *-о* наречий с приставками *из-*, *до-*, *с-*, *в-*, *на-*, *за-*; употребление *ь* после шипящих на конце наречий; правописание суффиксов наречий *-о* и *-е* после шипящих.

Слова категории состояния

Вопрос о словах категории состояния в системе частей речи. Общее грамматическое значение, морфологические признаки и синтаксическая функция слов категории состояния. Роль слов категории состояния в речи.

Служебные части речи

Общая характеристика служебных частей речи. Отличие самостоятельных частей речи от служебных.

Предлог

Предлог как служебная часть речи. Грамматические функции предлогов.

Разряды предлогов по происхождению: предлоги производные и непроизводные. Разряды предлогов по строению: предлоги простые и составные.

Морфологический анализ предлогов.

Употребление предлогов в речи в соответствии с их значением и стилистическими особенностями.

Нормы употребления имён существительных и местоимений с предлогами. Правильное использование предлогов *из* — *с*, *в* — *на*. Правильное образование предложно-падежных форм с предлогами *по*, *благодаря*, *согласно*, *вопреки*, *наперерез*.

Правописание производных предлогов.

Союз

Союз как служебная часть речи. Союз как средство связи однородных членов предложения и частей сложного предложения.

Разряды союзов по строению: простые и составные. Правописание составных союзов. Разряды союзов по значению: сочинительные и подчинительные. Одиночные, двойные и повторяющиеся сочинительные союзы.

Морфологический анализ союзов.

Роль союзов в тексте. Употребление союзов в речи в соответствии с их значением и стилистическими особенностями. Использование союзов как средства связи предложений и частей текста.

Правописание союзов.

Знаки препинания в сложных союзных предложениях. Знаки препинания в предложениях с союзом *и*, связывающим однородные члены и части сложного предложения.

Частица

Частица как служебная часть речи.

Разряды частиц по значению и употреблению: формообразующие, отрицательные, модальные.

Роль частиц в передаче различных оттенков значения в слове и тексте, в образовании форм глагола. Употребление частиц в предложении и тексте в соответствии с их значением и стилистической окраской. Интонационные особенности предложений с частицами.

Морфологический анализ частиц.

Смысловые различия частиц *не* и *ни*. Использование частиц *не* и *ни* в письменной речи. Различение приставки *не-* и частицы *не*. Слитное и раздельное написание *не* с разными частями речи (обобщение). Правописание частиц *бы*, *ли*, *же* с другими словами. Дефисное написание частиц *-то*, *-таки*, *-ка*.

Междометия и звукоподражательные слова

Междометия как особая группа слов.

Разряды междометий по значению (выражающие чувства, побуждающие к действию, этикетные междометия); междометия производные и непроизводные.

Морфологический анализ междометий.

Звукоподражательные слова.

Использование междометий и звукоподражательных слов в разговорной и художественной речи как средства создания экспрессии. Интонационное и пунктуационное выделение междометий и звукоподражательных слов в предложении.

Омонимия слов разных частей речи. Грамматическая омонимия. Использование грамматических омонимов в речи.

8 КЛАСС

Общие сведения о языке

Русский язык в кругу других славянских языков.

Язык и речь

Монолог-описание, монолог-рассуждение, монолог-повествование; выступление с научным сообщением.

Диалог.

Текст

Текст и его основные признаки.

Особенности функционально-смысловых типов речи (повествование, описание, рассуждение).

Информационная переработка текста: извлечение информации из различных источников; использование лингвистических словарей; тезисы, конспект.

Функциональные разновидности языка

Официально-деловой стиль. Сфера употребления, функции, языковые особенности.

Жанры официально-делового стиля (заявление, объяснительная записка, автобиография, характеристика).

Научный стиль. Сфера употребления, функции, языковые особенности.

Жанры научного стиля (реферат, доклад на научную тему). Сочетание различных функциональных разновидностей языка в тексте, средства связи предложений в тексте.

СИСТЕМА ЯЗЫКА

Синтаксис. Культура речи. Пунктуация

Синтаксис как раздел лингвистики.

Словосочетание и предложение как единицы синтаксиса.

Пунктуация. Функции знаков препинания.

Словосочетание

Основные признаки словосочетания.

Виды словосочетаний по морфологическим свойствам главного слова: глагольные, именные, наречные.

Типы подчинительной связи слов в словосочетании: согласование, управление, примыкание.

Синтаксический анализ словосочетаний.

Грамматическая синонимия словосочетаний.

Нормы построения словосочетаний.

Предложение

Предложение. Основные признаки предложения: смысловая и интонационная законченность, грамматическая оформленность.

Виды предложений по цели высказывания (повествовательные, вопросительные, побудительные) и по эмоциональной окраске (восклицательные, невосклицательные). Их интонационные и смысловые особенности.

Употребление языковых форм выражения побуждения в побудительных предложениях.

Средства оформления предложения в устной и письменной речи (интонация, логическое ударение, знаки препинания).

Виды предложений по количеству грамматических основ (простые, сложные).

Виды простых предложений по наличию главных членов (двусоставные, односоставные).

Виды предложений по наличию второстепенных членов (распространённые, нераспространённые).

Предложения полные и неполные.

Употребление неполных предложений в диалогической речи, соблюдение в устной речи интонации неполного предложения.

Грамматические, интонационные и пунктуационные особенности предложений со словами *да, нет*.

Нормы построения простого предложения, использования инверсии.

Двусоставное предложение

Главные члены предложения

Подлежащее и сказуемое как главные члены предложения.

Способы выражения подлежащего.

Виды сказуемого (простое глагольное, составное глагольное, составное именное) и способы его выражения.

Тире между подлежащим и сказуемым.

Нормы согласования сказуемого с подлежащим, выраженным словосочетанием, сложносокращёнными словами, словами *большинство* — *меньшинство*, количественными сочетаниями.

Второстепенные члены предложения

Второстепенные члены предложения, их виды.

Определение как второстепенный член предложения. Определения согласованные и несогласованные.

Приложение как особый вид определения.

Дополнение как второстепенный член предложения.

Дополнения прямые и косвенные.

Обстоятельство как второстепенный член предложения. Виды обстоятельств (места, времени, причины, цели, образа действия, меры и степени, условия, уступки).

Односоставные предложения

Односоставные предложения, их грамматические признаки.

Грамматические различия односоставных предложений и двусоставных неполных предложений.

Виды односоставных предложений: назывные, определённо личные, неопределённо-личные, обобщённо-личные, безличные предложения.

Синтаксическая синонимия односоставных и двусоставных предложений.

Употребление односоставных предложений в речи.

Простое осложнённое предложение

Предложения с однородными членами

Однородные члены предложения, их признаки, средства связи.

Союзная и бессоюзная связь однородных членов предложения.

Однородные и неоднородные определения.

Предложения с обобщающими словами при однородных членах.

Нормы построения предложений с однородными членами, связанными двойными союзами *не только... но и, как, так и*.

Нормы постановки знаков препинания в предложениях с однородными членами, связанными попарно, с помощью повторяющихся союзов (*и... и, или... или, либо... либо, ни... ни, то... то*).

Нормы постановки знаков препинания в предложениях с обобщающими словами при однородных членах.

Нормы постановки знаков препинания в простом и сложном предложениях с союзом *и*.

Предложения с обособленными членами

Обособление. Виды обособленных членов предложения (обособленные определения, обособленные приложения, обособленные обстоятельства, обособленные дополнения).

Уточняющие члены предложения, пояснительные и присоединительные конструкции.

Нормы постановки знаков препинания в предложениях со сравнительным оборотом; нормы обособления согласованных и несогласованных определений (в том числе приложений), дополнений, обстоятельств, уточняющих членов, пояснительных и присоединительных конструкций.

Предложения с обращениями, вводными и вставными конструкциями

Обращение. Основные функции обращения. Распространённое и нераспространённое обращение.

Вводные конструкции.

Группы вводных конструкций по значению (вводные слова со значением различной степени уверенности, различных чувств, источника сообщения, порядка мыслей и их связи,

способа оформления мыслей).

Вставные конструкции.

Омонимия членов предложения и вводных слов, словосочетаний и предложений.

Нормы построения предложений с вводными словами и предложениями, вставными конструкциями, обращениями (распространёнными и нераспространёнными), междометиями.

Нормы постановки знаков препинания в предложениях с вводными и вставными конструкциями, обращениями и междометиями.

9 КЛАСС

Общие сведения о языке

Роль русского языка в Российской Федерации.

Русский язык в современном мире.

Язык и речь

Речь устная и письменная, монологическая и диалогическая, полилог (повторение).

Виды речевой деятельности: говорение, письмо, аудирование, чтение (повторение).

Виды аудирования: выборочное, ознакомительное, детальное.

Виды чтения: изучающее, ознакомительное, просмотровое, поисковое.

Создание устных и письменных высказываний разной коммуникативной направленности в зависимости от темы и условий общения, с опорой на жизненный и читательский опыт, на иллюстрации, фотографии, сюжетную картину (в том числе сочинения-миниатюры).

Подробное, сжатое, выборочное изложение прочитанного или прослушанного текста.

Соблюдение языковых норм (орфоэпических, лексических, грамматических, стилистических, орфографических, пунктуационных) русского литературного языка в речевой практике при создании устных и письменных высказываний.

Приёмы работы с учебной книгой, лингвистическими словарями, справочной литературой.

Текст

Сочетание разных функционально-смысловых типов речи в тексте, в том числе сочетание элементов разных функциональных разновидностей языка в художественном произведении.

Особенности употребления языковых средств выразительности в текстах, принадлежащих к различным функционально - смысловым типам речи.

Информационная переработка текста.

Функциональные разновидности языка

Функциональные разновидности современного русского языка: разговорная речь; функциональные стили: научный (научно-учебный), публицистический, официально-деловой; язык художественной литературы (повторение, обобщение).

Научный стиль. Сфера употребления, функции, типичные ситуации речевого общения, задачи речи, языковые средства, характерные для научного стиля. Тезисы, конспект, реферат, рецензия.

Язык художественной литературы и его отличие от других разновидностей современного русского языка. Основные признаки художественной речи: образность, широкое использование изобразительно-выразительных средств, а также языковых средств других функциональных разновидностей языка.

Основные изобразительно-выразительные средства русского языка, их использование в речи (метафора, эпитет, сравнение, гипербола, олицетворение и др.).

Синтаксис. Культура речи. Пунктуация

Сложное предложение

Понятие о сложном предложении (повторение).

Классификация сложных предложений.

Смысловое, структурное и интонационное единство частей сложного предложения.

Сложносочинённое предложение

Понятие о сложносочинённом предложении, его строении.

Виды сложносочинённых предложений. Средства связи частей сложносочинённого предложения.

Интонационные особенности сложносочинённых предложений с разными смысловыми отношениями между частями.

Употребление сложносочинённых предложений в речи. Грамматическая синонимия сложносочинённых предложений и простых предложений с однородными членами.

Нормы построения сложносочинённого предложения; нормы постановки знаков препинания в сложных предложениях (обобщение).

Синтаксический и пунктуационный анализ сложносочинённых предложений.

Сложноподчинённое предложение

Понятие о сложноподчинённом предложении. Главная и придаточная части предложения.

Союзы и союзные слова. Различия подчинительных союзов и союзных слов.

Виды сложноподчинённых предложений по характеру смысловых отношений между главной и придаточной частями, структуре, синтаксическим средствам связи.

Грамматическая синонимия сложноподчинённых предложений и простых предложений с обособленными членами.

Сложноподчинённые предложения с придаточными определительными. Сложноподчинённые предложения с придаточными изъяснительными. Сложноподчинённые предложения с придаточными обстоятельственными. Сложноподчинённые предложения с придаточными места, времени. Сложноподчинённые предложения с придаточными причины, цели и следствия. Сложноподчинённые предложения с придаточными условия, уступки. Сложноподчинённые предложения с придаточными образа действия, меры и степени и сравнительными.

Нормы построения сложноподчинённого предложения; место придаточного определительного в сложноподчинённом предложении; построение сложноподчинённого предложения с придаточным изъяснительным, присоединённым к главной части союзом *чтобы*, союзными словами *какой, который*. Типичные грамматические ошибки при построении сложноподчинённых предложений.

Сложноподчинённые предложения с несколькими придаточными. Однородное, неоднородное и последовательное подчинение придаточных частей.

Нормы постановки знаков препинания в сложноподчинённых предложениях.

Синтаксический и пунктуационный анализ сложноподчинённых предложений.

Бессоюзное сложное предложение

Понятие о бессоюзном сложном предложении.

Смысловые отношения между частями бессоюзного сложного предложения. Виды бессоюзных сложных предложений. Употребление бессоюзных сложных предложений в речи. Грамматическая синонимия бессоюзных сложных предложений и союзных сложных предложений.

Бессоюзные сложные предложения со значением перечисления. Запятая и точка с запятой в бессоюзном сложном предложении.

Бессоюзные сложные предложения со значением причины, пояснения, дополнения. Двоеточие в бессоюзном сложном предложении.

Бессоюзные сложные предложения со значением противопоставления, времени, условия и следствия, сравнения. Тире в бессоюзном сложном предложении.

Синтаксический и пунктуационный анализ бессоюзных сложных предложений.

Сложные предложения с разными видами союзной и бессоюзной связи

Типы сложных предложений с разными видами связи.

Синтаксический и пунктуационный анализ сложных предложений с разными видами союзной и бессоюзной связи.

Прямая и косвенная речь

Прямая и косвенная речь. Синонимия предложений с прямой и косвенной речью.

Цитирование. Способы включения цитат в высказывание.

Нормы построения предложений с прямой и косвенной речью; нормы постановки знаков препинания в предложениях с косвенной речью, с прямой речью, при цитировании.

Применение знаний по синтаксису и пунктуации в практике правописания.

ПЛАНИРУЕМЫЕ РЕЗУЛЬТАТЫ ОСВОЕНИЯ УЧЕБНОГО ПРЕДМЕТА «РУССКИЙ ЯЗЫК» НА УРОВНЕ ОСНОВНОГО ОБЩЕГО ОБРАЗОВАНИЯ

ЛИЧНОСТНЫЕ РЕЗУЛЬТАТЫ

Личностные результаты освоения рабочей программы по русскому языку основного общего образования достигаются в единстве учебной и воспитательной деятельности в соответствии с традиционными российскими социокультурными и духовно-нравственными ценностями, принятыми в обществе правилами и нормами поведения и способствуют процессам самопознания, самовоспитания и саморазвития, формирования внутренней позиции личности.

Личностные результаты освоения рабочей программы по русскому языку для основного общего образования должны отражать готовность обучающихся руководствоваться системой позитивных ценностных ориентаций и расширение опыта деятельности на её основе и в процессе реализации основных направлений воспитательной деятельности, в том числе в части:

Гражданского воспитания:

готовность к выполнению обязанностей гражданина и реализации его прав, уважение прав, свобод и законных интересов других людей; активное участие в жизни семьи, образовательной организации, местного сообщества, родного края, страны, в том числе в сопоставлении с ситуациями, отражёнными в литературных произведениях, написанных на русском языке; неприятие любых форм экстремизма, дискриминации; понимание роли различных социальных институтов в жизни человека; представление об основных правах, свободах и обязанностях гражданина, социальных нормах и правилах межличностных отношений в поликультурном и многоконфессиональном обществе, формируемое в том числе на основе примеров из литературных произведений, написанных на русском языке; готовность к разнообразной совместной деятельности, стремление к взаимопониманию и взаимопомощи; активное участие в школьном самоуправлении; готовность к участию в гуманитарной деятельности (помощь людям, нуждающимся в ней; волонтерство).

Патриотического воспитания:

осознание российской гражданской идентичности в поликультурном и многоконфессиональном обществе, понимание роли русского языка как государственного языка Российской Федерации и языка межнационального общения народов России; проявление интереса к познанию русского языка, к истории и культуре Российской Федерации, культуре своего края, народов России в контексте учебного предмета «Русский язык»; ценностное отношение к русскому языку, к достижениям своей Родины — России, к науке, искусству, боевым подвигам и трудовым достижениям народа, в том числе отражённым в художественных произведениях; уважение к символам России, государственным праздникам, историческому и природному наследию и памятникам, традициям разных народов, проживающих в родной стране.

Духовно-нравственного воспитания:

ориентация на моральные ценности и нормы в ситуациях нравственного выбора; готовность оценивать своё поведение, в том числе речевое, и поступки, а также поведение и поступки других людей с позиции нравственных и правовых норм с учётом осознания последствий поступков; активное неприятие асоциальных поступков; свобода и ответственность личности в условиях индивидуального и общественного пространства.

Эстетического воспитания:

восприимчивость к разным видам искусства, традициям и творчеству своего и других народов; понимание эмоционального воздействия искусства; осознание важности художественной культуры как средства коммуникации и самовыражения; осознание важности русского языка как средства коммуникации и самовыражения; понимание ценности отечественного и мирового искусства, роли этнических культурных традиций и народного

творчества; стремление к самовыражению в разных видах искусства.

Физического воспитания, формирования культуры здоровья и эмоционального благополучия:

осознание ценности жизни с опорой на собственный жизненный и читательский опыт; ответственное отношение к своему здоровью и установка на здоровый образ жизни (здоровое питание, соблюдение гигиенических правил, рациональный режим занятий и отдыха, регулярная физическая активность); осознание последствий и неприятие вредных привычек (употребление алкоголя, наркотиков, курение) и иных форм вреда для физического и психического здоровья; соблюдение правил безопасности, в том числе навыки безопасного поведения в интернет-среде в процессе школьного языкового образования; способность адаптироваться к стрессовым ситуациям и меняющимся социальным, информационным и природным условиям, в том числе осмысляя собственный опыт и выстраивая дальнейшие цели; умение принимать себя и других, не осуждая;

умение осознавать своё эмоциональное состояние и эмоциональное состояние других, использовать адекватные языковые средства для выражения своего состояния, в том числе опираясь на примеры из литературных произведений, написанных на русском языке; сформированность навыков рефлексии, признание своего права на ошибку и такого же права другого человека.

Трудового воспитания:

установка на активное участие в решении практических задач (в рамках семьи, школы, города, края) технологической и социальной направленности, способность инициировать, планировать и самостоятельно выполнять такого рода деятельность;

интерес к практическому изучению профессий и труда различного рода, в том числе на основе применения изучаемого предметного знания и ознакомления с деятельностью филологов, журналистов, писателей; уважение к труду и результатам трудовой деятельности; осознанный выбор и построение индивидуальной траектории образования и жизненных планов с учётом личных и общественных интересов и потребностей; умение рассказать о своих планах на будущее.

Экологического воспитания:

ориентация на применение знаний из области социальных и естественных наук для решения задач в области окружающей среды, планирования поступков и оценки их возможных последствий для окружающей среды; умение точно, логично выражать свою точку зрения на экологические проблемы;

повышение уровня экологической культуры, осознание глобального характера экологических проблем и путей их решения; активное неприятие действий, приносящих вред окружающей среде, в том числе сформированное при знакомстве с литературными произведениями, поднимающими экологические проблемы; активное неприятие действий, приносящих вред окружающей среде; осознание своей роли как гражданина и потребителя в условиях взаимосвязи природной, технологической и социальной сред; готовность к участию в практической деятельности экологической направленности.

Ценности научного познания:

ориентация в деятельности на современную систему научных представлений об основных закономерностях развития человека, природы и общества, взаимосвязях человека с природной и социальной средой; закономерностях развития языка; овладение языковой и читательской культурой, навыками чтения как средства познания мира; овладение основными навыками исследовательской деятельности с учётом специфики школьного языкового образования; установка на осмысление опыта, наблюдений, поступков и стремление совершенствовать пути достижения индивидуального и коллективного благополучия.

Адаптации обучающегося к изменяющимся условиям социальной и природной среды:

освоение обучающимися социального опыта, основных социальных ролей, норм и правил общественного поведения, форм социальной жизни в группах и сообществах, включая семью, группы, сформированные по профессиональной деятельности, а также в рамках социального взаимодействия с людьми из другой культурной среды;

потребность во взаимодействии в условиях неопределённости, открытость опыту и знаниям других; потребность в действии в условиях неопределённости, в повышении уровня

своей компетентности через практическую деятельность, в том числе умение учиться у других людей, получать в совместной деятельности новые знания, навыки и компетенции из опыта других; необходимость в формировании новых знаний, умений связывать образы, формулировать идеи, понятия, гипотезы об объектах и явлениях, в том числе ранее неизвестных, осознание дефицита собственных знаний и компетенций, планирование своего развития; умение оперировать основными понятиями, терминами и представлениями в области концепции устойчивого развития, анализировать и выявлять взаимосвязь природы, общества и экономики, оценивать свои действия с учётом влияния на окружающую среду, достижения целей и преодоления вызовов, возможных глобальных последствий;

способность осознавать стрессовую ситуацию, оценивать происходящие изменения и их последствия, опираясь на жизненный, речевой и читательский опыт; воспринимать стрессовую ситуацию как вызов, требующий контрмер; оценивать ситуацию стресса, корректировать принимаемые решения и действия; формулировать и оценивать риски и последствия, формировать опыт, уметь находить позитивное в сложившейся ситуации; быть готовым действовать в отсутствие гарантий успеха.

МЕТАПРЕДМЕТНЫЕ РЕЗУЛЬТАТЫ

1. Овладение универсальными учебными познавательными действиями

Базовые логические действия:

выявлять и характеризовать существенные признаки языковых единиц, языковых явлений и процессов;

устанавливать существенный признак классификации языковых единиц (явлений), основания для обобщения и сравнения, критерии проводимого анализа; классифицировать языковые единицы по существенному признаку;

выявлять закономерности и противоречия в рассматриваемых фактах, данных и наблюдениях; предлагать критерии для выявления закономерностей и противоречий;

выявлять дефицит информации текста, необходимой для решения поставленной учебной задачи;

выявлять причинно-следственные связи при изучении языковых процессов; делать выводы с использованием дедуктивных и индуктивных умозаключений, умозаключений по аналогии, формулировать гипотезы о взаимосвязях;

самостоятельно выбирать способ решения учебной задачи при работе с разными типами текстов, разными единицами языка, сравнивая варианты решения и выбирая оптимальный вариант с учётом самостоятельно выделенных критериев.

Базовые исследовательские действия:

использовать вопросы как исследовательский инструмент познания в языковом образовании;

формулировать вопросы, фиксирующие несоответствие между реальным и желательным состоянием ситуации, и самостоятельно устанавливать искомое и данное;

формировать гипотезу об истинности собственных суждений и суждений других, аргументировать свою позицию, мнение;

составлять алгоритм действий и использовать его для решения учебных задач;

проводить по самостоятельно составленному плану небольшое исследование по установлению особенностей языковых единиц, процессов, причинно-следственных связей и зависимостей объектов между собой;

оценивать на применимость и достоверность информацию, полученную в ходе лингвистического исследования (эксперимента);

самостоятельно формулировать обобщения и выводы по результатам проведённого наблюдения, исследования; владеть инструментами оценки достоверности полученных выводов и обобщений;

прогнозировать возможное дальнейшее развитие процессов, событий и их последствия в аналогичных или сходных ситуациях, а также выдвигать предположения об их развитии в новых условиях и контекстах.

Работа с информацией:

применять различные методы, инструменты и запросы при поиске и отборе информации с учётом предложенной учебной задачи и заданных критериев;

выбирать, анализировать, интерпретировать, обобщать и систематизировать информацию, представленную в текстах, таблицах, схемах;

использовать различные виды аудирования и чтения для оценки текста с точки зрения достоверности и применимости содержащейся в нём информации и усвоения необходимой информации с целью решения учебных задач;

использовать смысловое чтение для извлечения, обобщения и систематизации информации из одного или нескольких источников с учётом поставленных целей;

находить сходные аргументы (подтверждающие или опровергающие одну и ту же идею, версию) в различных информационных источниках;

самостоятельно выбирать оптимальную форму представления информации (текст, презентация, таблица, схема) и иллюстрировать решаемые задачи несложными схемами, диаграммами, иной графикой и их комбинациями в зависимости от коммуникативной установки;

оценивать надёжность информации по критериям, предложенным учителем или сформулированным самостоятельно;

эффективно запоминать и систематизировать информацию.

2. Овладение универсальными учебными коммуникативными действиями

Общение:

воспринимать и формулировать суждения, выражать эмоции в соответствии с условиями и целями общения; выражать себя (свою точку зрения) в диалогах и дискуссиях, в устной монологической речи и в письменных текстах;

распознавать невербальные средства общения, понимать значение социальных знаков;

знать и распознавать предпосылки конфликтных ситуаций и смягчать конфликты, вести переговоры;

понимать намерения других, проявлять уважительное отношение к собеседнику и в корректной форме формулировать свои возражения;

в ходе диалога/дискуссии задавать вопросы по существу обсуждаемой темы и высказывать идеи, нацеленные на решение задачи и поддержание благожелательности общения;

сопоставлять свои суждения с суждениями других участников диалога, обнаруживать различие и сходство позиций;

публично представлять результаты проведённого языкового анализа, выполненного лингвистического эксперимента, исследования, проекта;

самостоятельно выбирать формат выступления с учётом цели презентации и особенностей аудитории и в соответствии с ним составлять устные и письменные тексты с использованием иллюстративного материала.

Совместная деятельность:

понимать и использовать преимущества командной и индивидуальной работы при решении конкретной проблемы, обосновывать необходимость применения групповых форм взаимодействия при решении поставленной задачи;

принимать цель совместной деятельности, коллективно строить действия по её достижению: распределять роли, договариваться, обсуждать процесс и результат совместной работы; уметь обобщать мнения нескольких людей, проявлять готовность руководить, выполнять поручения, подчиняться;

планировать организацию совместной работы, определять свою роль (с учётом предпочтений и возможностей всех участников взаимодействия), распределять задачи между членами команды, участвовать в групповых формах работы (обсуждения, обмен мнениями, «мозговой штурм» и иные);

выполнять свою часть работы, достигать качественный результат по своему направлению и координировать свои действия с действиями других членов команды;

оценивать качество своего вклада в общий продукт по критериям, самостоятельно сформулированным участниками взаимодействия; сравнивать результаты с исходной задачей и вклад каждого члена команды в достижение результатов, разделять сферу ответственности и проявлять готовность к представлению отчёта перед группой.

3. Овладение универсальными учебными регулятивными действиями

Самоорганизация:

выявлять проблемы для решения в учебных и жизненных ситуациях;
ориентироваться в различных подходах к принятию решений (индивидуальное, принятие решения в группе, принятие решения группой);

самостоятельно составлять алгоритм решения задачи (или его часть), выбирать способ решения учебной задачи с учётом имеющихся ресурсов и собственных возможностей, аргументировать предлагаемые варианты решений;

самостоятельно составлять план действий, вносить необходимые коррективы в ходе его реализации;

делать выбор и брать ответственность за решение.

Самоконтроль:

владеть разными способами самоконтроля (в том числе речевого), самомотивации и рефлексии;

давать адекватную оценку учебной ситуации и предлагать план её изменения;

предвидеть трудности, которые могут возникнуть при решении учебной задачи, и адаптировать решение к меняющимся обстоятельствам;

объяснять причины достижения (недостижения) результата деятельности; понимать причины коммуникативных неудач и уметь предупреждать их, давать оценку приобретённому речевому опыту и корректировать собственную речь с учётом целей и условий общения; оценивать соответствие результата цели и условиям общения.

Эмоциональный интеллект:

развивать способность управлять собственными эмоциями и эмоциями других;

выявлять и анализировать причины эмоций; понимать мотивы и намерения другого человека, анализируя речевую ситуацию; регулировать способ выражения собственных эмоций.

Принятие себя и других:

осознанно относиться к другому человеку и его мнению;

признавать своё и чужое право на ошибку;

принимать себя и других, не осуждая;

проявлять открытость;

осознавать невозможность контролировать всё вокруг.

ПРЕДМЕТНЫЕ РЕЗУЛЬТАТЫ

5 КЛАСС

Общие сведения о языке

Осознавать богатство и выразительность русского языка, приводить примеры, свидетельствующие об этом.

Знать основные разделы лингвистики, основные единицы языка и речи (звук, морфема, слово, словосочетание, предложение).

Язык и речь

Характеризовать различия между устной и письменной речью, диалогом и монологом, учитывать особенности видов речевой деятельности при решении практико-ориентированных учебных задач и в повседневной жизни.

Создавать устные монологические высказывания объёмом не менее 5 предложений на основе жизненных наблюдений, чтения научно-учебной, художественной и научно-популярной литературы.

Участвовать в диалоге на лингвистические темы (в рамках изученного) и в диалоге/полилоге на основе жизненных наблюдений объёмом не менее 3 реплик.

Владеть различными видами аудирования: выборочным, ознакомительным, детальным — научно-учебных и художественных текстов различных функционально-смысловых типов речи.

Владеть различными видами чтения: просмотровым, ознакомительным, изучающим, поисковым.

Устно пересказывать прочитанный или прослушанный текст объёмом не менее 100 слов.

Понимать содержание прослушанных и прочитанных научно учебных и художественных текстов различных функционально-смысловых типов речи объёмом не менее 150 слов: устно и письменно формулировать тему и главную мысль текста; формулировать вопросы по содержанию текста и отвечать на них; подробно и сжато передавать в письменной форме содержание исходного текста (для подробного изложения объём исходного текста должен составлять не менее 100 слов; для сжатого изложения — не менее 110 слов).

Осуществлять выбор языковых средств для создания высказывания в соответствии с целью, темой и коммуникативным замыслом.

Соблюдать на письме нормы современного русского литературного языка, в том числе во время списывания текста объёмом 90—100 слов; словарного диктанта объёмом 15—20 слов; диктанта на основе связного текста объёмом 90—100 слов, составленного с учётом ранее изученных правил правописания (в том числе содержащего изученные в течение первого года обучения орфограммы, пунктограммы и слова с непроверяемыми написаниями); уметь пользоваться разными видами лексических словарей; соблюдать в устной речи и на письме правила речевого этикета.

Текст

Распознавать основные признаки текста; членить текст на композиционно-смысловые части (абзацы); распознавать средства связи предложений и частей текста (формы слова, однокоренные слова, синонимы, антонимы, личные местоимения, повтор слова); применять эти знания при создании собственного текста (устного и письменного).

Проводить смысловой анализ текста, его композиционных особенностей, определять количество микротем и абзацев.

Характеризовать текст с точки зрения его соответствия основным признакам (наличие темы, главной мысли, грамматической связи предложений, цельности и относительной законченности); с точки зрения его принадлежности к функционально-смысловому типу речи.

Использовать знание основных признаков текста, особенностей функционально-смысловых типов речи, функциональных разновидностей языка в практике создания текста (в рамках изученного).

Применять знание основных признаков текста (повествование) в практике его создания.

Создавать тексты-повествования с опорой на жизненный и читательский опыт; тексты с опорой на сюжетную картину (в том числе сочинения-миниатюры объёмом 3 и более предложений; классные сочинения объёмом не менее 70 слов).

Восстанавливать деформированный текст; осуществлять корректировку восстановленного текста с опорой на образец.

Владеть умениями информационной переработки прослушанного и прочитанного научно-учебного, художественного и научно популярного текстов: составлять план (простой, сложный) с целью дальнейшего воспроизведения содержания текста в устной и письменной форме; передавать содержание текста, в том числе с изменением лица рассказчика; извлекать информацию из различных источников, в том числе из лингвистических словарей и справочной литературы, и использовать её в учебной деятельности.

Представлять сообщение на заданную тему в виде презентации.

Редактировать собственные/созданные другими обучающимися тексты с целью совершенствования их содержания (проверка фактического материала, начальный логический анализ текста — целостность, связность, информативность).

Функциональные разновидности языка

Иметь общее представление об особенностях разговорной речи, функциональных стилей,

языка художественной литературы.

СИСТЕМА ЯЗЫКА

Фонетика. Графика. Орфоэпия

Характеризовать звуки; понимать различие между звуком и буквой, характеризовать систему звуков.

Проводить фонетический анализ слов.

Использовать знания по фонетике, графике и орфоэпии в практике произношения и правописания слов.

Орфография

Оперировать понятием «орфограмма» и различать буквенные и небуквенные орфограммы при проведении орфографического анализа слова.

Распознавать изученные орфограммы.

Применять знания по орфографии в практике правописания (в том числе применять знание о правописании разделительных **ъ** и **ь**).

Лексикология

Объяснять лексическое значение слова разными способами (подбор однокоренных слов; подбор синонимов и антонимов; определение значения слова по контексту, с помощью толкового словаря).

Распознавать однозначные и многозначные слова, различать прямое и переносное значения слова.

Распознавать синонимы, антонимы, омонимы; различать многозначные слова и омонимы; уметь правильно употреблять слова-паронимы.

Характеризовать тематические группы слов, родовые и видовые понятия.

Проводить лексический анализ слов (в рамках изученного).

Уметь пользоваться лексическими словарями (толковым словарём, словарями синонимов, антонимов, омонимов, паронимов).

Морфемика. Орфография

Характеризовать морфему как минимальную значимую единицу языка.

Распознавать морфемы в слове (корень, приставку, суффикс, окончание), выделять основу слова.

Находить чередование звуков в морфемах (в том числе чередование гласных с нулём звука).

Проводить морфемный анализ слов.

Применять знания по морфемике при выполнении языкового анализа различных видов и в практике правописания неизменяемых приставок и приставок на **-з (-с)**; **ы** — **и** после приставок; корней с безударными проверяемыми, непроверяемыми, чередующимися гласными (в рамках изученного); корней с проверяемыми, непроверяемыми, непроизносимыми согласными (в рамках изученного); **ё** — **о** после шипящих в корне слова; **ы** — **и** после **ц**.

Уместно использовать слова с суффиксами оценки в собственной речи.

Морфология. Культура речи. Орфография

Применять знания о частях речи как лексико-грамматических разрядах слов, о грамматическом значении слова, о системе частей речи в русском языке для решения практико-ориентированных учебных задач.

Распознавать имена существительные, имена прилагательные, глаголы.

Проводить морфологический анализ имён существительных, частичный морфологический анализ имён прилагательных, глаголов.

Применять знания по морфологии при выполнении языкового анализа различных видов и в речевой практике.

Имя существительное

Определять общее грамматическое значение, морфологические признаки и синтаксические функции имени существительного; объяснять его роль в речи.

Определять лексико-грамматические разряды имён существительных.

Различать типы склонения имён существительных, выявлять разносклоняемые и

несклоняемые имена существительные.

Проводить морфологический анализ имён существительных.

Соблюдать нормы словоизменения, произношения имён существительных, постановки в них ударения (в рамках изученного), употребления несклоняемых имён существительных.

Соблюдать нормы правописания имён существительных: безударных окончаний; *о* — *е* (*ё*) после шипящих и *ц* в суффиксах и окончаниях; суффиксов **-чик-** — **-щик-**, **-ек-** — **-ик-** (**-чик-**); корней с чередованием *а* // *о*: **-лаг-** — **-лож-**; **-раст-** — **-ращ-** — **-рос-**; **-гар-** — **-гор-**, **-зар-** — **-зор-**; **-клан-** — **-клон-**, **-скак-** — **-скоч-**; употребления/неупотребления *ь* на конце имён существительных после шипящих; слитное и раздельное написание **не** с именами существительными; правописание собственных имён существительных.

Имя прилагательное

Определять общее грамматическое значение, морфологические признаки и синтаксические функции имени прилагательного; объяснять его роль в речи; различать полную и краткую формы имён прилагательных.

Проводить частичный морфологический анализ имён прилагательных (в рамках изученного).

Соблюдать нормы словоизменения, произношения имён прилагательных, постановки в них ударения (в рамках изученного).

Соблюдать нормы правописания имён прилагательных: безударных окончаний; *о* — *е* после шипящих и *ц* в суффиксах и окончаниях; кратких форм имён прилагательных с основой на шипящие; нормы слитного и раздельного написания **не** с именами прилагательными.

Глагол

Определять общее грамматическое значение, морфологические признаки и синтаксические функции глагола; объяснять его роль в словосочетании и предложении, а также в речи.

Различать глаголы совершенного и несовершенного вида, возвратные и невозвратные.

Называть грамматические свойства инфинитива (неопределённой формы) глагола, выделять его основу; выделять основу настоящего (будущего простого) времени глагола.

Определять спряжение глагола, уметь спрягать глаголы.

Проводить частичный морфологический анализ глаголов (в рамках изученного).

Соблюдать нормы словоизменения глаголов, постановки ударения в глагольных формах (в рамках изученного).

Соблюдать нормы правописания глаголов: корней с чередованием *е* // *и*; использования *ь* после шипящих как показателя грамматической формы в инфинитиве, в форме 2-го лица единственного числа; **-тся** и **-ться** в глаголах; суффиксов **-ова-** — **-ева-**, **-ыва-** — **-ива-**; личных окончаний глагола, гласной перед суффиксом **-л-** в формах прошедшего времени глагола; слитного и раздельного написания **не** с глаголами.

Синтаксис. Культура речи. Пунктуация

Распознавать единицы синтаксиса (словосочетание и предложение); проводить синтаксический анализ словосочетаний и простых предложений; проводить пунктуационный анализ простых осложнённых и сложных предложений (в рамках изученного); применять знания по синтаксису и пунктуации при выполнении языкового анализа различных видов и в речевой практике.

Распознавать словосочетания по морфологическим свойствам главного слова (именные, глагольные, наречные); простые неосложнённые предложения; простые предложения, осложнённые однородными членами, включая предложения с обобщающим словом при однородных членах, обращением; распознавать предложения по цели высказывания (повествовательные, побудительные, вопросительные), эмоциональной окраске (восклицательные и невосклицательные), количеству грамматических основ (простые и сложные), наличию второстепенных членов (распространённые и нераспространённые); определять главные (грамматическую основу) и второстепенные члены предложения, морфологические средства выражения подлежащего (именем существительным или местоимением в именительном падеже, сочетанием имени существительного в форме именительного падежа с существительным или местоимением в форме творительного падежа с

предлогом; сочетанием имени числительного в форме именительного падежа с существительным в форме родительного падежа) и сказуемого (глаголом, именем существительным, именем прилагательным), морфологические средства выражения второстепенных членов предложения (в рамках изученного).

Соблюдать на письме пунктуационные нормы при постановке тире между подлежащим и сказуемым, выборе знаков препинания в предложениях с однородными членами, связанными бессоюзной связью, одиночным союзом *и*, союзами *а*, *но*, *однако*, *зато*, *да* (в значении *и*), *да* (в значении *но*); с обобщающим словом при однородных членах; с обращением; в предложениях с прямой речью; в сложных предложениях, состоящих из частей, связанных бессоюзной связью и союзами *и*, *но*, *а*, *однако*, *зато*, *да*; оформлять на письме диалог.

6 КЛАСС

Общие сведения о языке

Характеризовать функции русского языка как государственного языка Российской Федерации и языка межнационального общения, приводить примеры использования русского языка как государственного языка Российской Федерации и как языка межнационального общения (в рамках изученного).

Иметь представление о русском литературном языке.

Язык и речь

Создавать устные монологические высказывания объёмом не менее 6 предложений на основе жизненных наблюдений, чтения научно-учебной, художественной и научно-популярной литературы (монолог-описание, монолог-повествование, монолог-рассуждение); выступать с сообщением на лингвистическую тему.

Участвовать в диалоге (побуждение к действию, обмен мнениями) объёмом не менее 4 реплик.

Владеть различными видами аудирования: выборочным, ознакомительным, детальным — научно-учебных и художественных текстов различных функционально-смысловых типов речи.

Владеть различными видами чтения: просмотровым, ознакомительным, изучающим, поисковым.

Устно пересказывать прочитанный или прослушанный текст объёмом не менее 110 слов.

Понимать содержание прослушанных и прочитанных научно-учебных и художественных текстов различных функционально-смысловых типов речи объёмом не менее 180 слов: устно и письменно формулировать тему и главную мысль текста, вопросы по содержанию текста и отвечать на них; подробно и сжато передавать в устной и письменной форме содержание прочитанных научно-учебных и художественных текстов различных функционально-смысловых типов речи (для подробного изложения объём исходного текста должен составлять не менее 160 слов; для сжатого изложения — не менее 165 слов).

Осуществлять выбор лексических средств в соответствии с речевой ситуацией; пользоваться словарями иностранных слов, устаревших слов; оценивать свою и чужую речь с точки зрения точного, уместного и выразительного словоупотребления; использовать толковые словари.

Соблюдать в устной речи и на письме нормы современного русского литературного языка, в том числе во время списывания текста объёмом 100—110 слов; словарного диктанта объёмом 20—25 слов; диктанта на основе связного текста объёмом 100—110 слов, составленного с учётом ранее изученных правил правописания (в том числе содержащего изученные в течение второго года обучения орфограммы, пунктограммы и слова с непроверяемыми написаниями); соблюдать в устной речи и на письме правила речевого этикета.

Текст

Анализировать текст с точки зрения его соответствия основным признакам; с точки зрения его принадлежности к функционально-смысловому типу речи.

Характеризовать тексты различных функционально-смысловых типов речи;

характеризовать особенности описания как типа речи (описание внешности человека, помещения, природы, местности, действий).

Выявлять средства связи предложений в тексте, в том числе притяжательные и указательные местоимения, видовременную соотнесённость глагольных форм.

Применять знания о функционально-смысловых типах речи при выполнении анализа различных видов и в речевой практике; использовать знание основных признаков текста в практике создания собственного текста.

Проводить смысловой анализ текста, его композиционных особенностей, определять количество микротем и абзацев.

Создавать тексты различных функционально-смысловых типов речи (повествование, описание внешности человека, помещения, природы, местности, действий) с опорой на жизненный и читательский опыт; произведение искусства (в том числе сочинения-миниатюры объёмом 5 и более предложений; классные сочинения объёмом не менее 100 слов с учётом функциональной разновидности и жанра сочинения, характера темы).

Владеть умениями информационной переработки текста: составлять план прочитанного текста (простой, сложный; назывной, вопросный) с целью дальнейшего воспроизведения содержания текста в устной и письменной форме; выделять главную и второстепенную информацию в прослушанном и прочитанном тексте; извлекать информацию из различных источников, в том числе из лингвистических словарей и справочной литературы, и использовать её в учебной деятельности.

Представлять сообщение на заданную тему в виде презентации.

Представлять содержание прослушанного или прочитанного научно-учебного текста в виде таблицы, схемы; представлять содержание таблицы, схемы в виде текста.

Редактировать собственные тексты с опорой на знание норм современного русского литературного языка.

Функциональные разновидности языка

Характеризовать особенности официально-делового стиля речи, научного стиля речи; перечислять требования к составлению словарной статьи и научного сообщения; анализировать тексты разных функциональных разновидностей языка и жанров (рассказ; заявление, расписка; словарная статья, научное сообщение).

Применять знания об официально-деловом и научном стиле при выполнении языкового анализа различных видов и в речевой практике.

СИСТЕМА ЯЗЫКА

Лексикология. Культура речи

Различать слова с точки зрения их происхождения: исконно русские и заимствованные слова; различать слова с точки зрения их принадлежности к активному или пассивному запасу: неологизмы, устаревшие слова (историзмы и архаизмы); различать слова с точки зрения сферы их употребления: общеупотребительные слова и слова ограниченной сферы употребления (диалектизмы, термины, профессионализмы, жаргонизмы); определять стилистическую окраску слова.

Распознавать эпитеты, метафоры, олицетворения; понимать их основное коммуникативное назначение в художественном тексте и использовать в речи с целью повышения её богатства и выразительности.

Распознавать в тексте фразеологизмы, уметь определять их значения; характеризовать ситуацию употребления фразеологизма.

Осуществлять выбор лексических средств в соответствии с речевой ситуацией; пользоваться словарями иностранных слов, устаревших слов; оценивать свою и чужую речь с точки зрения точного, уместного и выразительного словоупотребления; использовать толковые словари.

Словообразование. Культура речи. Орфография

Распознавать формообразующие и словообразующие морфемы в слове; выделять

производящую основу.

Определять способы словообразования (приставочный, суффиксальный, приставочно-суффиксальный, бессуффиксный, сложение, переход из одной части речи в другую); проводить морфемный и словообразовательный анализ слов; применять знания по морфемике и словообразованию при выполнении языкового анализа различных видов.

Соблюдать нормы словообразования имён прилагательных.

Распознавать изученные орфограммы; проводить орфографический анализ слов; применять знания по орфографии в практике правописания.

Соблюдать нормы правописания сложных и сложносокращённых слов; нормы правописания корня **-кас-** — **-кос-** с чередованием **а // о**, гласных в приставках **пре-** и **при-**.

Морфология. Культура речи. Орфография

Характеризовать особенности словообразования имён существительных.

Соблюдать нормы слитного и дефисного написания **пол-** и **полу-** со словами.

Соблюдать нормы произношения, постановки ударения (в рамках изученного), словоизменения имён существительных.

Различать качественные, относительные и притяжательные имена прилагательные, степени сравнения качественных имён прилагательных.

Соблюдать нормы словообразования имён прилагательных; нормы произношения имён прилагательных, нормы ударения (в рамках изученного); соблюдать нормы правописания **н** и **ни** в именах прилагательных, суффиксов **-к-** и **-ск-** имён прилагательных, сложных имён прилагательных.

Распознавать числительные; определять общее грамматическое значение имени числительного; различать разряды имён числительных по значению, по строению.

Уметь склонять числительные и характеризовать особенности склонения, словообразования и синтаксических функций числительных; характеризовать роль имён числительных в речи, особенности употребления в научных текстах, деловой речи.

Правильно употреблять собирательные имена числительные; соблюдать нормы правописания имён числительных, в том числе написание **ь** в именах числительных; написание двойных согласных; слитное, раздельное, дефисное написание числительных; нормы правописания окончаний числительных.

Распознавать местоимения; определять общее грамматическое значение; различать разряды местоимений; уметь склонять местоимения; характеризовать особенности их склонения, словообразования, синтаксических функций, роли в речи.

Правильно употреблять местоимения в соответствии с требованиями русского речевого этикета, в том числе местоимения 3-го лица в соответствии со смыслом предшествующего текста (устранение двусмысленности, неточности); соблюдать нормы правописания местоимений с **не** и **ни**, слитного, раздельного и дефисного написания местоимений.

Распознавать переходные и непереходные глаголы; разноспрягаемые глаголы; определять наклонение глагола, значение глаголов в изъявительном, условном и повелительном наклонении; различать безличные и личные глаголы; использовать личные глаголы в безличном значении.

Соблюдать нормы правописания **ь** в формах глагола повелительного наклонения.

Проводить морфологический анализ имён прилагательных, имён числительных, местоимений, глаголов; применять знания по морфологии при выполнении языкового анализа различных видов и в речевой практике.

Проводить фонетический анализ слов; использовать знания по фонетике и графике в практике произношения и правописания слов.

Распознавать изученные орфограммы; проводить орфографический анализ слов; применять знания по орфографии в практике правописания.

Проводить синтаксический анализ словосочетаний, синтаксический и пунктуационный анализ предложений (в рамках изученного); применять знания по синтаксису и пунктуации при выполнении языкового анализа различных видов и в речевой практике.

7 КЛАСС

Общие сведения о языке

Иметь представление о языке как развивающемся явлении.

Осознавать взаимосвязь языка, культуры и истории народа (приводить примеры).

Язык и речь

Создавать устные монологические высказывания объёмом не менее 7 предложений на основе наблюдений, личных впечатлений, чтения научно-учебной, художественной и научно популярной литературы (монолог-описание, монолог-рассуждение, монолог-повествование); выступать с научным сообщением.

Участвовать в диалоге на лингвистические темы (в рамках изученного) и темы на основе жизненных наблюдений объёмом не менее 5 реплик.

Владеть различными видами диалога: диалог — запрос информации, диалог — сообщение информации.

Владеть различными видами аудирования (выборочное, ознакомительное, детальное) публицистических текстов различных функционально-смысловых типов речи.

Владеть различными видами чтения: просмотровым, ознакомительным, изучающим, поисковым.

Устно пересказывать прослушанный или прочитанный текст объёмом не менее 120 слов.

Понимать содержание прослушанных и прочитанных публицистических текстов (рассуждение-доказательство, рассуждение-объяснение, рассуждение-размышление) объёмом не менее 230 слов: устно и письменно формулировать тему и главную мысль текста; формулировать вопросы по содержанию текста и отвечать на них; подробно, сжато и выборочно передавать в устной и письменной форме содержание прослушанных публицистических текстов (для подробного изложения объём исходного текста должен составлять не менее 180 слов; для сжатого и выборочного изложения — не менее 200 слов).

Осуществлять адекватный выбор языковых средств для создания высказывания в соответствии с целью, темой и коммуникативным замыслом.

Соблюдать в устной речи и на письме нормы современного русского литературного языка, в том числе во время списывания текста объёмом 110—120 слов; словарного диктанта объёмом 25—30 слов; диктанта на основе связного текста объёмом 110—120 слов, составленного с учётом ранее изученных правил правописания (в том числе содержащего изученные в течение третьего года обучения орфограммы, пунктограммы и слова с непроверяемыми написаниями); соблюдать на письме правила речевого этикета.

Текст

Анализировать текст с точки зрения его соответствия основным признакам; выявлять его структуру, особенности абзачного членения, языковые средства выразительности в тексте: фонетические (звукопись), словообразовательные, лексические.

Проводить смысловой анализ текста, его композиционных особенностей, определять количество микротем и абзацев.

Выявлять лексические и грамматические средства связи предложений и частей текста.

Создавать тексты различных функционально-смысловых типов речи с опорой на жизненный и читательский опыт; на произведения искусства (в том числе сочинения-миниатюры объёмом 6 и более предложений; классные сочинения объёмом не менее 150 слов с учётом стиля и жанра сочинения, характера темы).

Владеть умениями информационной переработки текста: составлять план прочитанного текста (простой, сложный; назывной, вопросный, тезисный) с целью дальнейшего воспроизведения содержания текста в устной и письменной форме; выделять главную и второстепенную информацию в тексте; передавать содержание текста с изменением лица рассказчика; использовать способы информационной переработки текста; извлекать информацию из различных источников, в том числе из лингвистических словарей и справочной литературы, и использовать её в учебной деятельности.

Представлять сообщение на заданную тему в виде презентации.

Представлять содержание научно-учебного текста в виде таблицы, схемы; представлять содержание таблицы, схемы в виде текста.

Редактировать тексты: сопоставлять исходный и отредактированный тексты; редактировать собственные тексты с целью совершенствования их содержания и формы с опорой на знание норм современного русского литературного языка.

Функциональные разновидности языка

Характеризовать функциональные разновидности языка: разговорную речь и функциональные стили (научный, публицистический, официально-деловой), язык художественной литературы.

Характеризовать особенности публицистического стиля (в том числе сферу употребления, функции), употребления языковых средств выразительности в текстах публицистического стиля, нормы построения текстов публицистического стиля, особенности жанров (интервью, репортаж, заметка).

Создавать тексты публицистического стиля в жанре репортажа, заметки, интервью; оформлять деловые бумаги (инструкция).

Владеть нормами построения текстов публицистического стиля.

Характеризовать особенности официально-делового стиля (в том числе сферу употребления, функции, языковые особенности), особенности жанра инструкции.

Применять знания о функциональных разновидностях языка при выполнении языкового анализа различных видов и в речевой практике.

СИСТЕМА ЯЗЫКА

Распознавать изученные орфограммы; проводить орфографический анализ слов; применять знания по орфографии в практике правописания.

Использовать знания по морфемике и словообразованию при выполнении языкового анализа различных видов и в практике правописания.

Объяснять значения фразеологизмов, пословиц и поговорок, афоризмов, крылатых слов (на основе изученного), в том числе с использованием фразеологических словарей русского языка.

Распознавать метафору, олицетворение, эпитет, гиперболу, литоту; понимать их коммуникативное назначение в художественном тексте и использовать в речи как средство выразительности.

Характеризовать слово с точки зрения сферы его употребления, происхождения, активного и пассивного запаса и стилистической окраски; проводить лексический анализ слов; применять знания по лексике и фразеологии при выполнении языкового анализа различных видов и в речевой практике.

Распознавать омонимию слов разных частей речи; различать лексическую и грамматическую омонимию; понимать особенности употребления омонимов в речи.

Использовать грамматические словари и справочники в речевой практике.

Морфология. Культура речи

Распознавать причастия и деепричастия, наречия, служебные слова (предлоги, союзы, частицы), междометия, звукоподражательные слова и проводить их морфологический анализ: определять общее грамматическое значение, морфологические признаки, синтаксические функции.

Причастие

Характеризовать причастия как особую группу слов. Определять признаки глагола и имени прилагательного в причастии.

Распознавать причастия настоящего и прошедшего времени, действительные и страдательные причастия. Различать и характеризовать полные и краткие формы страдательных причастий. Склонять причастия.

Проводить морфологический анализ причастий, применять это умение в речевой практике.

Составлять словосочетания с причастием в роли зависимого слова. Конструировать причастные обороты. Определять роль причастия в предложении.

Уместно использовать причастия в речи. Различать созвучные причастия и имена прилагательные (*висящий* — *висячий*, *горящий* — *горячий*). Правильно употреблять причастия с суффиксом *-ся*. Правильно устанавливать согласование в словосочетаниях типа *прич. + сущ.*

Правильно ставить ударение в некоторых формах причастий.

Применять правила правописания падежных окончаний и суффиксов причастий; *н* и *nn* в причастиях и отглагольных именах прилагательных; написания гласной перед суффиксом *-ви-* действительных причастий прошедшего времени, перед суффиксом *-nn-* страдательных причастий прошедшего времени; написания *не* с причастиями.

Правильно расставлять знаки препинания в предложениях с причастным оборотом.

Деепричастие

Характеризовать деепричастия как особую группу слов. Определять признаки глагола и наречия в деепричастии.

Распознавать деепричастия совершенного и несовершенного вида.

Проводить морфологический анализ деепричастий, применять это умение в речевой практике.

Конструировать деепричастный оборот. Определять роль деепричастия в предложении.

Уместно использовать деепричастия в речи.

Правильно ставить ударение в деепричастиях.

Применять правила написания гласных в суффиксах деепричастий; правила слитного и раздельного написания *не* с деепричастиями.

Правильно строить предложения с одиночными деепричастиями и деепричастными оборотами.

Правильно расставлять знаки препинания в предложениях с одиночным деепричастием и деепричастным оборотом.

Наречие

Распознавать наречия в речи. Определять общее грамматическое значение наречий; различать разряды наречий по значению; характеризовать особенности словообразования наречий, их синтаксических свойств, роли в речи.

Проводить морфологический анализ наречий, применять это умение в речевой практике.

Соблюдать нормы образования степеней сравнения наречий, произношения наречий, постановки в них ударения.

Применять правила слитного, раздельного и дефисного написания наречий; написания *н* и *nn* в наречиях на *-о* и *-е*; написания суффиксов *-а* и *-о* наречий с приставками *из-*, *до-*, *с-*, *в-*, *на-*, *за-*; употребления *ь* на конце наречий после шипящих; написания суффиксов наречий *-о* и *-е* после шипящих; написания *е* и *и* в приставках *не-* и *ни-* наречий; слитного и раздельного написания *не* с наречиями.

Слова категории состояния

Определять общее грамматическое значение, морфологические признаки слов категории состояния, характеризовать их синтаксическую функцию и роль в речи.

Служебные части речи

Давать общую характеристику служебных частей речи; объяснять их отличия от самостоятельных частей речи.

Предлог

Характеризовать предлог как служебную часть речи; различать производные и непроизводные предлоги, простые и составные предлоги.

Употреблять предлоги в речи в соответствии с их значением и стилистическими особенностями; соблюдать нормы правописания производных предлогов.

Соблюдать нормы употребления имён существительных и местоимений с предлогами, предлогов *из* — *с*, *в* — *на* в составе словосочетаний; правила правописания производных предлогов.

Проводить морфологический анализ предлогов, применять это умение при выполнении языкового анализа различных видов и в речевой практике.

Союз

Характеризовать союз как служебную часть речи; различать разряды союзов по значению, по строению; объяснять роль союзов в тексте, в том числе как средств связи однородных членов

предложения и частей сложного предложения.

Употреблять союзы в речи в соответствии с их значением и стилистическими особенностями; соблюдать нормы правописания союзов, постановки знаков препинания в сложных союзных предложениях, постановки знаков препинания в предложениях с союзом **и**.

Проводить морфологический анализ союзов, применять это умение в речевой практике.

Частица

Характеризовать частицу как служебную часть речи; различать разряды частиц по значению, по составу; объяснять роль частиц в передаче различных оттенков значения в слове и тексте, в образовании форм глагола; понимать интонационные особенности предложений с частицами.

Употреблять частицы в речи в соответствии с их значением и стилистической окраской; соблюдать нормы правописания частиц.

Проводить морфологический анализ частиц, применять это умение в речевой практике.

Междометия и звукоподражательные слова

Характеризовать междометия как особую группу слов, различать группы междометий по значению; объяснять роль междометий в речи. Характеризовать особенности звукоподражательных слов и их употребление в разговорной речи, в художественной литературе.

Проводить морфологический анализ междометий; применять это умение в речевой практике.

Соблюдать пунктуационные нормы оформления предложений с междометиями.

Различать грамматические омонимы.

8 КЛАСС

Общие сведения о языке

Иметь представление о русском языке как одном из славянских языков.

Язык и речь

Создавать устные монологические высказывания объёмом не менее 8 предложений на основе жизненных наблюдений, личных впечатлений, чтения научно-учебной, художественной, научно-популярной и публицистической литературы (монолог- описание, монолог-рассуждение, монолог-повествование); выступать с научным сообщением.

Участвовать в диалоге на лингвистические темы (в рамках изученного) и темы на основе жизненных наблюдений (объём не менее 6 реплик).

Владеть различными видами аудирования: выборочным, ознакомительным, детальным — научно-учебных, художественных, публицистических текстов различных функционально-смысловых типов речи.

Владеть различными видами чтения: просмотровым, ознакомительным, изучающим, поисковым.

Устно пересказывать прочитанный или прослушанный текст объёмом не менее 140 слов.

Понимать содержание прослушанных и прочитанных научно учебных, художественных, публицистических текстов различных функционально-смысловых типов речи объёмом не менее 280 слов: подробно, сжато и выборочно передавать в устной и письменной форме содержание прослушанных и прочитанных научно-учебных, художественных, публицистических текстов различных функционально-смысловых типов речи (для подробного изложения объём исходного текста должен составлять не менее 230 слов; для сжатого и выборочного изложения — не менее 260 слов).

Осуществлять выбор языковых средств для создания высказывания в соответствии с целью, темой и коммуникативным замыслом.

Соблюдать в устной речи и на письме нормы современного русского литературного языка, в том числе во время списывания текста объёмом 120—140 слов; словарного диктанта объёмом 30—35 слов; диктанта на основе связного текста объёмом 120—140 слов, составленного с учётом ранее изученных правил правописания (в том числе содержащего изученные в течение четвёртого года обучения орфограммы, пунктограммы и слова с непроверяемыми

написаниями); понимать особенности использования мимики и жестов в разговорной речи; объяснять национальную обусловленность норм речевого этикета; соблюдать в устной речи и на письме правила русского речевого этикета.

Текст

Анализировать текст с точки зрения его соответствия основным признакам: наличия темы, главной мысли, грамматической связи предложений, цельности и относительной законченности; указывать способы и средства связи предложений в тексте; анализировать текст с точки зрения его принадлежности к функционально-смысловому типу речи; анализировать языковые средства выразительности в тексте (фонетические, словообразовательные, лексические, морфологические).

Распознавать тексты разных функционально-смысловых типов речи; анализировать тексты разных функциональных разновидностей языка и жанров; применять эти знания при выполнении языкового анализа различных видов и в речевой практике.

Создавать тексты различных функционально-смысловых типов речи с опорой на жизненный и читательский опыт; тексты с опорой на произведения искусства (в том числе сочинения-миниатюры объёмом 7 и более предложений; классные сочинения объёмом не менее 200 слов с учётом стиля и жанра сочинения, характера темы).

Владеть умениями информационной переработки текста: создавать тезисы, конспект; извлекать информацию из различных источников, в том числе из лингвистических словарей и справочной литературы, и использовать её в учебной деятельности.

Представлять сообщение на заданную тему в виде презентации.

Представлять содержание прослушанного или прочитанного научно-учебного текста в виде таблицы, схемы; представлять содержание таблицы, схемы в виде текста.

Редактировать тексты: собственные/созданные другими обучающимися тексты с целью совершенствования их содержания и формы; сопоставлять исходный и отредактированный тексты.

Функциональные разновидности языка

Характеризовать особенности официально-делового стиля (заявление, объяснительная записка, автобиография, характеристика) и научного стиля, основных жанров научного стиля (реферат, доклад на научную тему), выявлять сочетание различных функциональных разновидностей языка в тексте, средства связи предложений в тексте.

Создавать тексты официально-делового стиля (заявление, объяснительная записка, автобиография, характеристика), публицистических жанров; оформлять деловые бумаги.

Осуществлять выбор языковых средств для создания высказывания в соответствии с целью, темой и коммуникативным замыслом.

СИСТЕМА ЯЗЫКА

Синтаксис. Культура речи. Пунктуация

Иметь представление о синтаксисе как разделе лингвистики.

Распознавать словосочетание и предложение как единицы синтаксиса.

Различать функции знаков препинания.

Словосочетание

Распознавать словосочетания по морфологическим свойствам главного слова: именные, глагольные, наречные; определять типы подчинительной связи слов в словосочетании: согласование, управление, примыкание; выявлять грамматическую синонимию словосочетаний.

Применять нормы построения словосочетаний.

Предложение

Характеризовать основные признаки предложения, средства оформления предложения в устной и письменной речи; различать функции знаков препинания.

Распознавать предложения по цели высказывания, эмоциональной окраске,

характеризовать их интонационные и смысловые особенности, языковые формы выражения побуждения в побудительных предложениях; использовать в текстах публицистического стиля риторическое восклицание, вопросно-ответную форму изложения.

Распознавать предложения по количеству грамматических основ; различать способы выражения подлежащего, виды сказуемого и способы его выражения. Применять нормы построения простого предложения, использования инверсии; применять нормы согласования сказуемого с подлежащим, в том числе выраженным словосочетанием, сложносокращёнными словами, словами *большинство* — *меньшинство*, количественными сочетаниями. Применять нормы постановки тире между подлежащим и сказуемым.

Распознавать предложения по наличию главных и второстепенных членов, предложения полные и неполные (понимать особенности употребления неполных предложений в диалогической речи, соблюдения в устной речи интонации неполного предложения).

Различать виды второстепенных членов предложения (согласованные и несогласованные определения, приложение как особый вид определения; прямые и косвенные дополнения, виды обстоятельств).

Распознавать односоставные предложения, их грамматические признаки, морфологические средства выражения главных членов; различать виды односоставных предложений (назывное предложение, определённо-личное предложение, неопределённо-личное предложение, обобщённо-личное предложение, безличное предложение); характеризовать грамматические различия односоставных предложений и двусоставных неполных предложений; выявлять синтаксическую синонимию односоставных и двусоставных предложений; понимать особенности употребления односоставных предложений в речи; характеризовать грамматические, интонационные и пунктуационные особенности предложений со словами *да, нет*.

Характеризовать признаки однородных членов предложения, средства их связи (союзная и бессоюзная связь); различать однородные и неоднородные определения; находить обобщающие слова при однородных членах; понимать особенности употребления в речи сочетаний однородных членов разных типов.

Применять нормы построения предложений с однородными членами, связанными двойными союзами *не только... но и, как, так и*.

Применять нормы постановки знаков препинания в предложениях с однородными членами, связанными попарно, с помощью повторяющихся союзов (*и... и, или... или, либо... либо, ни... ни, то... то*); нормы постановки знаков препинания в предложениях с обобщающим словом при однородных членах.

Распознавать простые неосложнённые предложения, в том числе предложения с неоднородными определениями; простые предложения, осложнённые однородными членами, включая предложения с обобщающим словом при однородных членах, осложнённые обособленными членами, обращением, вводными словами и предложениями, вставными конструкциями, междометиями.

Различать виды обособленных членов предложения, применять нормы обособления согласованных и несогласованных определений (в том числе приложений), дополнений, обстоятельств, уточняющих членов, пояснительных и присоединительных конструкций. Применять нормы постановки знаков препинания в предложениях со сравнительным оборотом; нормы обособления согласованных и несогласованных определений (в том числе приложений), дополнений, обстоятельств, уточняющих членов, пояснительных и присоединительных конструкций; нормы постановки знаков препинания в предложениях с вводными и вставными конструкциями, обращениями и междометиями.

Различать группы вводных слов по значению, различать вводные предложения и вставные конструкции; понимать особенности употребления предложений с вводными словами, вводными предложениями и вставными конструкциями, обращениями и междометиями в речи, понимать их функции; выявлять омонимию членов предложения и вводных слов, словосочетаний и предложений.

Применять нормы построения предложений с вводными словами и предложениями, вставными конструкциями, обращениями (распространёнными и нераспространёнными), междометиями.

Распознавать сложные предложения, конструкции с чужой речью (в рамках изученного).

Проводить синтаксический анализ словосочетаний, синтаксический и пунктуационный анализ предложений; применять знания по синтаксису и пунктуации при выполнении языкового анализа различных видов и в речевой практике.

9 КЛАСС

Общие сведения о языке

Осознавать роль русского языка в жизни человека, государства, общества; понимать внутренние и внешние функции русского языка и уметь рассказать о них.

Язык и речь

Создавать устные монологические высказывания объёмом не менее 80 слов на основе наблюдений, личных впечатлений, чтения научно-учебной, художественной и научно-популярной литературы: монолог-сообщение, монолог-описание, монолог-рассуждение, монолог-повествование; выступать с научным сообщением.

Участвовать в диалогическом и полилогическом общении (побуждение к действию, обмен мнениями, запрос информации, сообщение информации) на бытовые, научно-учебные (в том числе лингвистические) темы (объём не менее 6 реплик).

Владеть различными видами аудирования: выборочным, ознакомительным, детальным — научно-учебных, художественных, публицистических текстов различных функционально-смысловых типов речи.

Владеть различными видами чтения: просмотровым, ознакомительным, изучающим, поисковым.

Устно пересказывать прочитанный или прослушанный текст объёмом не менее 150 слов.

Осуществлять выбор языковых средств для создания высказывания в соответствии с целью, темой и коммуникативным замыслом.

Соблюдать в устной речи и на письме нормы современного русского литературного языка, в том числе во время списывания текста объёмом 140—160 слов; словарного диктанта объёмом 35—40 слов; диктанта на основе связного текста объёмом 140—160 слов, составленного с учётом ранее изученных правил правописания (в том числе содержащего изученные в течение пятого года обучения орфограммы, пунктограммы и слова с непроверяемыми написаниями).

Текст

Анализировать текст: определять и комментировать тему и главную мысль текста; подбирать заголовок, отражающий тему или главную мысль текста.

Устанавливать принадлежность текста к функционально-смысловому типу речи.

Находить в тексте типовые фрагменты — описание, повествование, рассуждение-доказательство, оценочные высказывания.

Прогнозировать содержание текста по заголовку, ключевым словам, зачину или концовке.

Выявлять отличительные признаки текстов разных жанров.

Создавать высказывание на основе текста: выражать своё отношение к прочитанному или прослушанному в устной и письменной форме.

Создавать тексты с опорой на жизненный и читательский опыт; на произведения искусства (в том числе сочинения-миниатюры объёмом 8 и более предложений или объёмом не менее 6—7 предложений сложной структуры, если этот объём позволяет раскрыть тему, выразить главную мысль); классные сочинения объёмом не менее 250 слов с учётом стиля и жанра сочинения, характера темы.

Владеть умениями информационной переработки текста: выделять главную и второстепенную информацию в тексте; извлекать информацию из различных источников, в том числе из лингвистических словарей и справочной литературы, и использовать её в учебной деятельности.

Представлять сообщение на заданную тему в виде презентации.

Представлять содержание прослушанного или прочитанного научно-учебного текста в виде таблицы, схемы; представлять содержание таблицы, схемы в виде текста.

Подробно и сжато передавать в устной и письменной форме содержание прослушанных и

прочитанных текстов различных функционально-смысловых типов речи (для подробного изложения объём исходного текста должен составлять не менее 280 слов; для сжатого и выборочного изложения — не менее 300 слов).

Редактировать собственные/созданные другими обучающимися тексты с целью совершенствования их содержания (проверка фактического материала, начальный логический анализ текста — целостность, связность, информативность).

Функциональные разновидности языка

Характеризовать сферу употребления, функции, типичные ситуации речевого общения, задачи речи, языковые средства, характерные для научного стиля; основные особенности языка художественной литературы; особенности сочетания элементов разговорной речи и разных функциональных стилей в художественном произведении.

Характеризовать разные функционально-смысловые типы речи, понимать особенности их сочетания в пределах одного текста; понимать особенности употребления языковых средств выразительности в текстах, принадлежащих к различным функционально-смысловым типам речи, функциональным разновидностям языка.

Использовать при создании собственного текста нормы построения текстов, принадлежащих к различным функционально-смысловым типам речи, функциональным разновидностям языка, нормы составления тезисов, конспекта, написания реферата.

Составлять тезисы, конспект, писать рецензию, реферат.

Оценивать чужие и собственные речевые высказывания разной функциональной направленности с точки зрения соответствия их коммуникативным требованиям и языковой правильности; исправлять речевые недостатки, редактировать текст.

Выявлять отличительные особенности языка художественной литературы в сравнении с другими функциональными разновидностями языка. Распознавать метафору, олицетворение, эпитет, гиперболу, сравнение.

СИСТЕМА ЯЗЫКА

Синтаксис. Культура речи. Пунктуация

Сложносочинённое предложение

Выявлять основные средства синтаксической связи между частями сложного предложения.

Распознавать сложные предложения с разными видами связи, бессоюзные и союзные предложения (сложносочинённые и сложноподчинённые).

Характеризовать сложносочинённое предложение, его строение, смысловое, структурное и интонационное единство частей сложного предложения.

Выявлять смысловые отношения между частями сложносочинённого предложения, интонационные особенности сложносочинённых предложений с разными типами смысловых отношений между частями.

Понимать особенности употребления сложносочинённых предложений в речи.

Понимать основные нормы построения сложносочинённого предложения.

Понимать явления грамматической синонимии сложносочинённых предложений и простых предложений с однородными членами; использовать соответствующие конструкции в речи.

Проводить синтаксический и пунктуационный анализ сложносочинённых предложений.

Применять нормы постановки знаков препинания в сложносочинённых предложениях.

Сложноподчинённое предложение

Распознавать сложноподчинённые предложения, выделять главную и придаточную части предложения, средства связи частей сложноподчинённого предложения.

Различать подчинительные союзы и союзные слова.

Различать виды сложноподчинённых предложений по характеру смысловых отношений между главной и придаточной частями, структуре, синтаксическим средствам связи, выявлять особенности их строения.

Выявлять сложноподчинённые предложения с несколькими придаточными, сложноподчинённые предложения с придаточной частью определительной, изъяснительной и обстоятельственной (места, времени, причины, образа действия, меры и степени, сравнения, условия, уступки, следствия, цели).

Выявлять однородное, неоднородное и последовательное подчинение придаточных частей.

Понимать явления грамматической синонимии сложноподчинённых предложений и простых предложений с обособленными членами; использовать соответствующие конструкции в речи.

Понимать основные нормы построения сложноподчинённого предложения, особенности употребления сложноподчинённых предложений в речи.

Проводить синтаксический и пунктуационный анализ сложноподчинённых предложений.

Применять нормы построения сложноподчинённых предложений и постановки знаков препинания в них.

Бессоюзное сложное предложение

Характеризовать смысловые отношения между частями бессоюзного сложного предложения, интонационное и пунктуационное выражение этих отношений.

Понимать основные грамматические нормы построения бессоюзного сложного предложения, особенности употребления бессоюзных сложных предложений в речи.

Проводить синтаксический и пунктуационный анализ бессоюзных сложных предложений.

Выявлять грамматическую синонимию бессоюзных сложных предложений и союзных сложных предложений, использовать соответствующие конструкции в речи; применять нормы постановки знаков препинания в бессоюзных сложных предложениях.

Сложные предложения с разными видами союзной и бессоюзной связи

Распознавать типы сложных предложений с разными видами связи.

Понимать основные нормы построения сложных предложений с разными видами связи.

Употреблять сложные предложения с разными видами связи в речи.

Проводить синтаксический и пунктуационный анализ сложных предложений с разными видами связи.

Применять правила постановки знаков препинания в сложных предложениях с разными видами связи.

Прямая и косвенная речь

Распознавать прямую и косвенную речь; выявлять синонимию предложений с прямой и косвенной речью.

Уметь цитировать и применять разные способы включения цитат в высказывание.

Применять правила построения предложений с прямой и косвенной речью, при цитировании.

2.1.2. ЛИТЕРАТУРА

ПОЯСНИТЕЛЬНАЯ ЗАПИСКА

Рабочая программа по литературе на уровне основного общего образования составлена на основе Требований к результатам освоения основной образовательной программы основного общего образования, представленных в Федеральном государственном образовательном стандарте основного общего образования (Приказ Минпросвещения России от 31.05.2021 г. № 287, зарегистрирован Министерством юстиции Российской Федерации 05.07.2021 г., рег. номер — 64101) (далее — ФГОС ООО), а также Рабочей программы воспитания МБОУ «Нивовская школа», с учётом Концепции преподавания русского языка и литературы в Российской Федерации (утверждённой распоряжением Правительства Российской Федерации от 9 апреля 2016 г. № 637-р).

Рабочая программа ориентирована на современные тенденции в школьном образовании и активные методики обучения.

ОБЩАЯ ХАРАКТЕРИСТИКА УЧЕБНОГО ПРЕДМЕТА «ЛИТЕРАТУРА»

Учебный предмет «Литература» в наибольшей степени способствует формированию духовного облика и нравственных ориентиров молодого поколения, так как занимает ведущее место в эмоциональном, интеллектуальном и эстетическом развитии обучающихся, в становлении основ их миропонимания и национального самосознания. Особенности литературы как школьного предмета связаны с тем, что литературные произведения являются феноменом культуры: в них заключено эстетическое освоение мира, а богатство и многообразие человеческого бытия выражено в художественных образах, которые содержат в себе потенциал воздействия на читателей и приобщают их к нравственно-эстетическим ценностям, как национальным, так и общечеловеческим.

Основу содержания литературного образования составляют чтение и изучение выдающихся художественных произведений русской и мировой литературы, что способствует постижению таких нравственных категорий, как добро, справедливость, честь, патриотизм, гуманизм, дом, семья. Целостное восприятие и понимание художественного произведения, его анализ и интерпретация возможны лишь при соответствующей эмоционально-эстетической реакции читателя, которая зависит от возрастных особенностей школьников, их психического и литературного развития, жизненного и читательского опыта.

Полноценное литературное образование в основной школе невозможно без учёта преемственности с курсом литературного чтения в начальной школе, межпредметных связей с курсом русского языка, истории и предметов художественного цикла, что способствует развитию речи, историзма мышления, художественного вкуса, формированию эстетического отношения к окружающему миру и его воплощения в творческих работах различных жанров.

В рабочей программе учтены все этапы российского историко-литературного процесса (от фольклора до новейшей русской литературы) и представлены разделы, касающиеся литератур народов России и зарубежной литературы.

Основные виды деятельности обучающихся перечислены при изучении каждой монографической или обзорной темы и направлены на достижение планируемых результатов обучения.

ЦЕЛИ ИЗУЧЕНИЯ ПРЕДМЕТА «ЛИТЕРАТУРА»

Цели изучения предмета «Литература» в основной школе состоят в формировании у обучающихся потребности в качественном чтении, культуры читательского восприятия, понимания литературных текстов и создания собственных устных и письменных высказываний; в развитии чувства причастности к отечественной культуре и уважения к другим культурам, аксиологической сферы личности на основе высоких духовно-нравственных идеалов, воплощённых в отечественной и зарубежной литературе. Достижение указанных целей возможно при решении учебных задач, которые постепенно усложняются от 5 к 9 классу.

Задачи, связанные с пониманием литературы как одной из основных национально-культурных ценностей народа, как особого способа познания жизни, с обеспечением культурной самоидентификации, осознанием коммуникативно-эстетических возможностей родного языка на основе изучения выдающихся произведений отечественной культуры, культуры своего народа, мировой культуры, состоят в приобщении школьников к наследию отечественной и зарубежной классической литературы и лучшим образцам современной литературы; воспитании уважения к отечественной классике как высочайшему достижению национальной культуры, способствующей воспитанию патриотизма, формированию национальной-культурной идентичности и способности к диалогу культур; освоению духовного опыта человечества, национальных и общечеловеческих культурных традиций и ценностей; формированию гуманистического мировоззрения.

Задачи, связанные с осознанием значимости чтения и изучения литературы для дальнейшего развития обучающихся, с формированием их потребности в систематическом чтении как средстве познания мира и себя в этом мире, с гармонизацией отношений человека и общества, ориентированы на воспитание и развитие мотивации к чтению художественных произведений, как изучаемых на уроках, так и прочитанных самостоятельно, что способствует накоплению позитивного опыта освоения литературных произведений, в том числе в процессе

участия в различных мероприятиях, посвящённых литературе, чтению, книжной культуре.

Задачи, связанные с воспитанием квалифицированного читателя, обладающего эстетическим вкусом, с формированием умений воспринимать, анализировать, критически оценивать и интерпретировать прочитанное, направлены на формирование у школьников системы знаний о литературе как искусстве слова, в том числе основных теоретико- и историко-литературных знаний, необходимых для понимания, анализа и интерпретации художественных произведений, умения воспринимать их в историко-культурном контексте, сопоставлять с произведениями других видов искусства; развитие читательских умений, творческих способностей, эстетического вкуса. Эти задачи направлены на развитие умения выявлять проблематику произведений и их художественные особенности, комментировать авторскую позицию и выражать собственное отношение к прочитанному; воспринимать тексты художественных произведений в единстве формы и содержания, реализуя возможность их неоднозначного толкования в рамках достоверных интерпретаций; сопоставлять и сравнивать художественные произведения, их фрагменты, образы и проблемы как между собой, так и с произведениями других искусств; формировать представления о специфике литературы в ряду других искусств и об историко-литературном процессе; развивать умения поиска необходимой информации с использованием различных источников, владеть навыками их критической оценки.

Задачи, связанные с осознанием обучающимися коммуникативно-эстетических возможностей языка на основе изучения выдающихся произведений отечественной культуры, культуры своего народа, мировой культуры, направлены на совершенствование речи школьников на примере высоких образцов художественной литературы и умений создавать разные виды устных и письменных высказываний, редактировать их, а также выразительно читать произведения, в том числе наизусть, владеть различными видами пересказа, участвовать в учебном диалоге, адекватно воспринимая чужую точку зрения и аргументированно отстаивая свою.

МЕСТО УЧЕБНОГО ПРЕДМЕТА «ЛИТЕРАТУРА» В УЧЕБНОМ ПЛАНЕ

Предмет «Литература» входит в предметную область «Русский язык и литература» и является обязательным для изучения. Предмет «Литература» преемственен по отношению к предмету «Литературное чтение».

В 5, 6, 9 классах на изучение предмета отводится 3 часа в неделю, в 7 и 8 классах — 2 часа в неделю. Суммарно изучение литературы в основной школе по программам основного общего образования рассчитано на 442 часа в соответствии со всеми вариантами учебных планов.

СОДЕРЖАНИЕ УЧЕБНОГО ПРЕДМЕТА «ЛИТЕРАТУРА»

5 КЛАСС

Мифология

Мифы народов России и мира.

Фольклор

Малые жанры: пословицы, поговорки, загадки. Сказки народов России и народов мира (не менее трёх).

Литература первой половины XIX века

И. А. Крылов. Басни (три по выбору). Например, «Волк на псарне», «Листы и Корни», «Свинья под Дубом», «Квартет», «Осёл и Соловей», «Ворона и Лисица».

А. С. Пушкин. Стихотворения (не менее трёх). «Зимнее утро», «Зимний вечер», «Няне» и др. «Сказка о мёртвой царевне и о семи богатырях».

М. Ю. Лермонтов. Стихотворение «Бородино».

Н. В. Гоголь. Повесть «Ночь перед Рождеством» из сборника «Вечера на хуторе близ Диканьки».

Литература второй половины XIX века

И. С. Тургенев. Рассказ «Муму».

Н. А. Некрасов. Стихотворения (не менее двух). «Крестьянские дети». «Школьник». Поэма «Мороз, Красный нос» (фрагмент).

Л. Н. Толстой. Рассказ «Кавказский пленник».

Литература XIX—XX веков

Стихотворения отечественных поэтов XIX—XX веков о родной природе и о связи человека с Родиной (не менее пяти стихотворений трёх поэтов). Например, стихотворения А. К. Толстого, Ф. И. Тютчева, А. А. Фета, И. А. Бунина, А. А. Блока, С. А. Есенина, Н. М. Рубцова, Ю. П. Кузнецова.

Юмористические рассказы отечественных писателей XIX—XX веков

А. П. Чехов (два рассказа по выбору). Например, «Лошадиная фамилия», «Мальчишки», «Хирургия» и др.

М. М. Зощенко (два рассказа по выбору). Например, «Галоша», «Лёля и Минька», «Ёлка», «Золотые слова», «Встреча» и др.

Произведения отечественной литературы о природе и животных (не менее двух). Например, А. И. Куприна, М. М. Пришвина, К. Г. Паустовского.

А. П. Платонов. Рассказы (один по выбору). Например, «Корова», «Никита» и др.

А. П. Астафьев. Рассказ «Васюткино озеро».

Литература XX—XXI веков

Произведения отечественной прозы на тему «Человек на войне» (не менее двух). Например, Л. А. Кассиль. «Дорогие мои мальчишки»; Ю. Я. Яковлев. «Девочки с Васильевского острова»; В. П. Катаев. «Сын полка» и др.

Произведения отечественных писателей XIX—XXI веков на тему детства (не менее двух).

Например, произведения В. Г. Короленко, В. П. Катаева, В. П. Крапивина, Ю. П. Казакова, А. Г. Алексина, В. П. Астафьева, В. К. Железникова, Ю. Я. Яковлева, Ю. И. Ковалёва, А. А. Гиваргизова, М. С. Аромштам, Н. Ю. Абгарян.

Произведения приключенческого жанра отечественных писателей (одно по выбору). Например, К. Булычёв. «Девочка, с которой ничего не случится», «Миллион приключений» и др. (главы по выбору).

Литература народов Российской Федерации

Стихотворения (одно по выбору). Например, Р. Г. Гамзатов. «Песня соловья»; М. Карим. «Эту песню мать мне пела».

Зарубежная литература

Х. К. Андерсен. Сказки (одна по выбору). Например, «Снежная королева», «Соловей» и др.

Зарубежная сказочная проза (одно произведение по выбору). Например, Л. Кэрролл. «Алиса в Стране Чудес» (главы по выбору), Дж. Р. Р. Толкин. «Хоббит, или Туда и обратно» (главы по выбору).

Зарубежная проза о детях и подростках (два произведения по выбору). Например, М. Твен. «Приключения Тома Сойера» (главы по выбору); Дж. Лондон. «Сказание о Кише»; Р. Брэдбери. Рассказы. Например, «Каникулы», «Звук бегущих ног», «Зелёное утро» и др.

Зарубежная приключенческая проза (два произведения по выбору).

Например, Р. Л. Стивенсон. «Остров сокровищ», «Чёрная стрела» и др.

Зарубежная проза о животных (одно-два произведения по выбору).

Э. Сетон-Томпсон. «Королевская аналостанка»; Дж. Даррелл. «Говорящий свёрток»; Дж. Лондон. «Белый клык»; Дж. Р. Киплинг. «Маугли», «Рикки-Тикки-Тави» и др.

6 КЛАСС

Античная литература

Гомер. Поэмы. «Илиада», «Одиссея» (фрагменты).

Фольклор

Русские былины (не менее двух). Например, «Илья Муромец и Соловей-разбойник», «Садко».

Народные песни и баллады народов России и мира (не менее трёх песен и одной баллады). Например, «Песнь о Роланде» (фрагменты). «Песнь о Нибелунгах» (фрагменты), баллада «Аника-воин» и др.

Древнерусская литература

«**Повесть временных лет**» (не менее одного фрагмента). Например, «Сказание о белгородском киселе», «Сказание о походе князя Олега на Царьград», «Предание о смерти князя Олега».

Литература первой половины XIX века

А. С. Пушкин. Стихотворения (не менее трёх). «Песнь о вещем Олеге», «Зимняя дорога», «Узник», «Туча» и др. Роман «Дубровский».

М. Ю. Лермонтов. Стихотворения (не менее трёх). «Три пальмы», «Листок», «Утёс» и др.

А. В. Кольцов. Стихотворения (не менее двух). Например, «Косарь», «Соловей» и др.

Литература второй половины XIX века

Ф. И. Тютчев. Стихотворения (не менее двух). «Есть в осени первоначальной...», «С поляны коршун поднялся...».

А. А. Фет. Стихотворения (не менее двух). «Учись у них — у дуба, у берёзы.», «Я пришёл к тебе с приветом.»

И. С. Тургенев. Рассказ «Бежин луг».

Н. С. Лесков. Сказ «Левша».

Л. Н. Толстой. Повесть «Детство» (главы).

А. П. Чехов. Рассказы (три по выбору). Например, «Толстый и тонкий», «Хамелеон», «Смерть чиновника» и др.

А. И. Куприн. Рассказ «Чудесный доктор».

Литература XX века

Стихотворения отечественных поэтов начала XX века (не менее двух). Например, стихотворения С. А. Есенина, В. В. Маяковского, А. А. Блока и др.

Стихотворения отечественных поэтов XX века (не менее четырёх стихотворений двух поэтов). Например, стихотворения О. Ф. Берггольц, В. С. Высоцкого, Е. А. Евтушенко, А. С. Кушнера, Ю. Д. Левитанского, Ю. П. Мориц, Б. Ш. Окуджавы, Д. С. Самойлова.

Проза отечественных писателей конца XX — начала XXI века, в том числе о Великой Отечественной войне (два произведения по выбору). Например, Б. Л. Васильев. «Экспонат №...»; Б. П. Екимов. «Ночь исцеления», А. В. Жвалевский и Е. Б. Пастернак. «Правдивая история Деда Мороза» (глава «Очень страшный 1942 Новый год») и др.

В. Г. Распутин. Рассказ «Уроки французского».

Произведения отечественных писателей на тему взросления человека (не менее двух). Например, Р. П. Погодин. «Кирпичные острова»; Р. И. Фраерман. «Дикая собака Динго, или Повесть о первой любви»; Ю. И. Коваль. «Самая лёгкая лодка в мире» и др.

Произведения современных отечественных писателей-фантастов (не менее двух). Например, А. В. Жвалевский и Е. Б. Пастернак. «Время всегда хорошее»; С. В. Лукьяненко. «Мальчик и Тьма»; В. В. Ледерман. «Календарь ма(й)я» и др.

Литература народов Российской Федерации

Стихотворения (два по выбору). Например, М. Карим. «Бессмертие» (фрагменты); Г. Тукай. «Родная деревня», «Книга»; К. Кулиев. «Когда на меня навалилась беда...», «Каким бы малым

ни был мой народ.», «Что б ни делалось на свете.».

Зарубежная литература

Д. Дефо. «Робинзон Крузо» (главы по выбору).

Дж. Свифт. «Путешествия Гулливера» (главы по выбору).

Произведения зарубежных писателей на тему взросления человека (не менее двух). Например, Ж. Верн. «Дети капитана Гранта» (главы по выбору). Х. Ли. «Убить пересмешника» (главы по выбору) и др.

Произведения современных зарубежных писателей-фантастов (не менее двух). Например, Дж. К. Роулинг. «Гарри Поттер» (главы по выбору), Д. У. Джонс. «Дом с характером» и др.

7 КЛАСС

Древнерусская литература

Древнерусские повести (одна повесть по выбору). Например, «Поучение» Владимира Мономаха (в сокращении) и др.

Литература первой половины XIX века

А. С. Пушкин. Стихотворения (не менее четырёх). Например, «Во глубине сибирских руд.», «19 октября» («Роняет лес багряный свой убор.»), «И. И. Пущину», «На холмах Грузии лежит ночная мгла.», и др. «Повести Белкина» («Станционный смотритель»). Поэма «Полтава» (фрагмент) и др.

М. Ю. Лермонтов. Стихотворения (не менее четырёх). Например, «Узник», «Парус», «Тучи», «Желанье» («Отворите мне темницу.»), «Когда волнуется желтеющая нива.», «Ангел», «Молитва» («В минуту жизни трудную.») и др. «Песня про царя Ивана Васильевича, молодого опричника и удалого купца Калашникова».

Н. В. Гоголь. Повесть «Тарас Бульба».

Литература второй половины XIX века

И. С. Тургенев. Рассказы из цикла «Записки охотника» (два по выбору). Например, «Бирюк», «Хорь и Калиныч» и др. Стихотворения в прозе. Например, «Русский язык», «Воробей» и др.

Л. Н. Толстой. Рассказ «После бала».

Н. А. Некрасов. Стихотворения (не менее двух). Например, «Размышления у парадного подъезда», «Железная дорога» и др.

Поэзия второй половины XIX века. Ф. И. Тютчев, А. А. Фет, А. К. Толстой и др. (не менее двух стихотворений по выбору).

М. Е. Салтыков-Щедрин. Сказки (две по выбору). Например, «Повесть о том, как один мужик двух генералов прокормил», «Дикий помещик», «Премудрый пескарь» и др.

Произведения отечественных и зарубежных писателей на историческую тему (не менее двух). Например, А. К. Толстого, Р. Сабатини, Ф. Купера.

Литература конца XIX — начала XX века

А. П. Чехов. Рассказы (один по выбору). Например, «Госка», «Злоумышленник» и др.

М. Горький. Ранние рассказы (одно произведение по выбору). Например, «Старуха Изергиль» (легенда о Данко), «Челкаш» и др.

Сатирические произведения отечественных и зарубежных писателей (не менее двух). Например, М. М. Зощенко, А. Т. Аверченко, Н. Тэффи, О. Генри, Я. Гашека.

Литература первой половины XX века

А. С. Грин. Повести и рассказы (одно произведение по выбору). Например, «Алые паруса», «Зелёная лампа» и др.

Отечественная поэзия первой половины XX века. Стихотворения на тему мечты и реальности (два-три по выбору). Например, стихотворения А. А. Блока, Н. С. Гумилёва, М. И. Цветаевой и др.

В. В. Маяковский. Стихотворения (одно по выбору). Например, «Необычайное

приключение, бывшее с Владимиром Маяковским летом на даче», «Хорошее отношение к лошадям» и др.

А.П. Платонов. Рассказы (один по выбору). Например, «Юшка», «Неизвестный цветок» и др.

Литература второй половины XX века

А. М. Шукшин. Рассказы (один по выбору). Например, «Чудик», «Стенька Разин», «Критики» и др.

Стихотворения отечественных поэтов XX—XXI веков (не менее четырёх стихотворений двух поэтов). Например, стихотворения М. И. Цветаевой, Е. А. Евтушенко, Б. А. Ахмадулиной, Ю. Д. Левитанского и др.

Произведения отечественных прозаиков второй половины XX — начала XXI века (не менее двух). Например, произведения Ф. А. Абрамова, В. П. Астафьева, В. И. Белова, Ф. А. Искандера и др.

Тема взаимоотношения поколений, становления человека, выбора им жизненного пути (не менее двух произведений современных отечественных и зарубежных писателей). Например, Л. Л. Волкова. «Всем выйти из кадра», Т. В. Михеева. «Лёгкие горы», У. Старк. «Умеешь ли ты свистеть, Йоханна?» и др.

Зарубежная литература

М. де Сервантес Сааведра. Роман «Хитроумный идальго Дон Кихот Ламанчский» (главы).

Зарубежная новеллистика (одно-два произведения по выбору). Например, П. Мериме. «Маттео Фальконе»; О. Генри. «Дары волхвов», «Последний лист».

А. де Сент Экзюпери. Повесть-сказка «Маленький принц».

8 КЛАСС

Древнерусская литература

Житийная литература (одно произведение по выбору). Например, «Житие Сергия Радонежского», «Житие протопопа Аввакума, им самим написанное».

Литература XVIII века

Д. И. Фонвизин. Комедия «Недоросль».

Литература первой половины XIX века

А. С. Пушкин. Стихотворения (не менее двух). Например, «К Чаадаеву», «Анчар» и др. «Маленькие трагедии» (одна пьеса по выбору). Например, «Моцарт и Сальери», «Каменный гость». Роман «Капитанская дочка».

М. Ю. Лермонтов. Стихотворения (не менее двух). Например, «Я не хочу, чтоб свет узнал...», «Из-под таинственной, холодной полумаски...», «Нищий» и др. Поэма «Мцыри».

Н. В. Гоголь. Повесть «Шинель». Комедия «Ревизор».

Литература второй половины XIX века

И. С. Тургенев. Повести (одна по выбору). Например, «Ася», «Первая любовь».

Ф. М. Достоевский. «Бедные люди», «Белые ночи» (одно произведение по выбору).

Л. Н. Толстой. Повести и рассказы (одно произведение по выбору). Например, «Отрочество» (главы).

Литература первой половины XX века

Произведения писателей русского зарубежья (не менее двух по выбору). Например, произведения И. С. Шмелёва, М. А. Осоргина, В. В. Набокова, Н. Тэффи, А. Т. Аверченко и др.

Поэзия первой половины XX века (не менее трёх стихотворений на тему «Человек и эпоха» по выбору). Например, стихотворения В. В. Маяковского, М. И. Цветаевой, О. Э. Мандельштама, Б. Л. Пастернака и др.

М. А. Булгаков (одна повесть по выбору). Например, «Собачье сердце» и др.

Литература второй половины XX века

А. Т. Твардовский. Поэма «Василий Тёркин» (главы «Переправа», «Гармонь», «Два солдата», «Поединок» и др.).

М. А. Шолохов. Рассказ «Судьба человека».

А. И. Солженицын. Рассказ «Матрёнин двор».

Произведения отечественных прозаиков второй половины XX—XXI века (не менее двух произведений). Например, произведения Е. И. Носова, А. Н. и Б. Н. Стругацких, В. Ф. Тендрякова, Б. П. Екимова и др.

Произведения отечественных и зарубежных прозаиков второй половины XX—XXI века (не менее двух произведений на тему «Человек в ситуации нравственного выбора»). Например, произведения В. П. Астафьева, Ю. В. Бондарева, Н. С. Дашевской, Дж. Сэлинджера, К. Патерсон, Б. Кауфман и др.).

Поэзия второй половины XX — начала XXI века (не менее трёх стихотворений). Например, стихотворения Н. А. Заболоцкого, М. А. Светлова, М. В. Исаковского, К. М. Симонова, Р. Г. Гамзатова, Б. Ш. Окуджавы, В. С. Высоцкого, А. А. Вознесенского, Е. А. Евтушенко, Р. И. Рождественского, И. А. Бродского, А. С. Кушнера и др.

Зарубежная литература

У. Шекспир. Сонеты (один-два по выбору). Например, № 66 «Измучась всем, я умереть хочу...», № 130 «Её глаза на звёзды не похожи.» и др. Трагедия «Ромео и Джульетта» (фрагменты по выбору).

Ж.-Б. Мольер. Комедия «Мещанин во дворянстве» (фрагменты по выбору).

9 КЛАСС

Древнерусская литература

«Слово о полку Игореве».

Литература XVIII века

М. В. Ломоносов. «Ода на день восшествия на Всероссийский престол Ея Величества Государыни Императрицы Елисаветы Петровны 1747 года» и другие стихотворения (по выбору).

Г. Р. Державин. Стихотворения (два по выбору). Например, «Властителям и судиям», «Памятник» и др.

Н. М. Карамзин. Повесть «Бедная Лиза».

Литература первой половины XIX века

В. А. Жуковский. Баллады, элегии (одна-две по выбору). Например, «Светлана», «Невыразимое», «Море» и др.

А. С. Грибоедов. Комедия «Горе от ума».

Поэзия пушкинской эпохи. К. Н. Батюшков, А. А. Дельвиг, Н. М. Языков, Е. А. Баратынский (не менее трёх стихотворений по выбору).

А. С. Пушкин. Стихотворения. Например, «Бесы», «Брожу ли я вдоль улиц шумных.», «Вновь я посетил.», «Из Пиндемонти», «К морю», «К***» («Я помню чудное мгновенье.»), «Мадонна», «Осень» (отрывок), «Отцы-пустынники и жёны непорочны.», «Пора, мой друг, пора! Покоя сердце просит.», «Поэт», «Пророк», «Свободы сеятель пустынный.», «Элегия» («Безумных лет угасшее веселье.»), «Я вас любил: любовь ещё, быть может.», «Я памятник себе воздвиг нерукотворный.» и др. Поэма «Медный всадник». Роман в стихах «Евгений Онегин».

М. Ю. Лермонтов. Стихотворения. Например, «Выхожу один я на дорогу.», «Дума», «И скучно и грустно», «Как часто, пёстрою толпою окружён.», «Молитва» («Я, Мать Божия, ныне с молитвою...»), «Нет, не тебя так пылко я люблю...», «Нет, я не Байрон, я другой.», «Поэт» («Отделкой золотой блистает мой кинжал.»), «Пророк», «Родина», «Смерть Поэта», «Сон» («В полдневный жар в долине Дагестана.»), «Я жить хочу, хочу печали.» и др. Роман «Герой нашего времени».

Н. В. Гоголь. Поэма «Мёртвые души».

Отечественная проза первой половины XIX в. (одно произведение по выбору). Например, произведения: «Лафертовская маковница» Антония Погорельского, «Часы и зеркало» А. А. Бестужева-Марлинского, «Кто виноват?» (главы по выбору) А. И. Герцена и др.

Зарубежная литература

Данте. «Божественная комедия» (не менее двух фрагментов по выбору).

У. Шекспир. Трагедия «Гамлет» (фрагменты по выбору).

И.-В. Гёте. Трагедия «Фауст» (не менее двух фрагментов по выбору).

Дж. Г. Байрон. Стихотворения (одно по выбору). Например, «Душа моя мрачна. Скорей, певец, скорей!..», «Прощание Наполеона» и др. Поэма «Паломничество Чайльд-Гарольда» (не менее одного фрагмента по выбору).

Зарубежная проза первой половины XIX в. (одно произведение по выбору). Например, произведения Э. Т. А. Гофмана, В. Гюго, В. Скотта и др.

ПЛАНИРУЕМЫЕ РЕЗУЛЬТАТЫ ОСВОЕНИЯ УЧЕБНОГО ПРЕДМЕТА «ЛИТЕРАТУРА» НА УРОВНЕ ОСНОВНОГО ОБЩЕГО ОБРАЗОВАНИЯ

Изучение литературы в основной школе направлено на достижение обучающимися следующих личностных, метапредметных и предметных результатов освоения учебного предмета.

Личностные результаты

Личностные результаты освоения рабочей программы по литературе для основного общего образования достигаются в единстве учебной и воспитательной деятельности в соответствии с традиционными российскими социокультурными и духовно-нравственными ценностями, отражёнными в произведениях русской литературы, принятыми в обществе правилами и нормами поведения и способствуют процессам самопознания, самовоспитания и саморазвития, формирования внутренней позиции личности.

Личностные результаты освоения рабочей программы по литературе для основного общего образования должны отражать готовность обучающихся руководствоваться системой позитивных ценностных ориентаций и расширение опыта деятельности на её основе и в процессе реализации основных направлений воспитательной деятельности, в том числе в части:

Гражданского воспитания:

готовность к выполнению обязанностей гражданина и реализации его прав, уважение прав, свобод и законных интересов других людей; активное участие в жизни семьи, образовательной организации, местного сообщества, родного края, страны, в том числе в сопоставлении с ситуациями, отражёнными в литературных произведениях; неприятие любых форм экстремизма, дискриминации; понимание роли различных социальных институтов в жизни человека; представление об основных правах, свободах и обязанностях гражданина, социальных нормах и правилах межличностных отношений в поликультурном и многоконфессиональном обществе, в том числе с опорой на примеры из литературы; представление о способах противодействия коррупции; готовность к разнообразной совместной деятельности, стремление к взаимопониманию и взаимопомощи, в том числе с опорой на примеры из литературы; активное участие в школьном самоуправлении; готовность к участию в гуманитарной деятельности (волонтерство; помощь людям, нуждающимся в ней).

Патриотического воспитания:

осознание российской гражданской идентичности в поликультурном и многоконфессиональном обществе, проявление интереса к познанию родного языка, истории, культуры Российской Федерации, своего края, народов России в контексте изучения произведений русской и зарубежной литературы, а также литератур народов РФ; ценностное отношение к достижениям своей Родины — России, к науке, искусству, спорту, технологиям, боевым подвигам и трудовым достижениям народа, в том числе отражённым в художественных произведениях; уважение к символам России, государственным праздникам, историческому и

природному наследию и памятникам, традициям разных народов, проживающих в родной стране, обращая внимание на их воплощение в литературе.

Духовно-нравственного воспитания:

ориентация на моральные ценности и нормы в ситуациях нравственного выбора с оценкой поведения и поступков персонажей литературных произведений; готовность оценивать своё поведение и поступки, а также поведение и поступки других людей с позиции нравственных и правовых норм с учётом осознания последствий поступков; активное неприятие асоциальных поступков, свобода и ответственность личности в условиях индивидуального и общественного пространства.

Эстетического воспитания:

восприимчивость к разным видам искусства, традициям и творчеству своего и других народов, понимание эмоционального воздействия искусства, в том числе изучаемых литературных произведений; осознание важности художественной литературы и культуры как средства коммуникации и самовыражения; понимание ценности отечественного и мирового искусства, роли этнических культурных традиций и народного творчества; стремление к самовыражению в разных видах искусства.

Физического воспитания, формирования культуры здоровья и эмоционального благополучия:

осознание ценности жизни с опорой на собственный жизненный и читательский опыт; ответственное отношение к своему здоровью и установка на здоровый образ жизни (здоровое питание, соблюдение гигиенических правил, сбалансированный режим занятий и отдыха, регулярная физическая активность); осознание последствий и неприятие вредных привычек (употребление алкоголя, наркотиков, курение) и иных форм вреда для физического и психического здоровья, соблюдение правил безопасности, в том числе навыки безопасного поведения в интернет-среде в процессе школьного литературного образования; способность адаптироваться к стрессовым ситуациям и меняющимся социальным, информационным и природным условиям, в том числе осмысляя собственный опыт и выстраивая дальнейшие цели;

умение принимать себя и других, не осуждая;

умение осознавать эмоциональное состояние себя и других, опираясь на примеры из литературных произведений; уметь управлять собственным эмоциональным состоянием;

сформированность навыка рефлексии, признание своего права на ошибку и такого же права другого человека с оценкой поступков литературных героев.

Трудового воспитания:

установка на активное участие в решении практических задач (в рамках семьи, школы, города, края) технологической и социальной направленности, способность инициировать, планировать и самостоятельно выполнять такого рода деятельность; интерес к практическому изучению профессий и труда различного рода, в том числе на основе применения изучаемого предметного знания и знакомства с деятельностью героев на страницах литературных произведений; осознание важности обучения на протяжении всей жизни для успешной профессиональной деятельности и развитие необходимых умений для этого; готовность адаптироваться в профессиональной среде; уважение к труду и результатам трудовой деятельности, в том числе при изучении произведений русского фольклора и литературы; осознанный выбор и построение индивидуальной траектории образования и жизненных планов с учетом личных и общественных интересов и потребностей.

Экологического воспитания:

ориентация на применение знаний из социальных и естественных наук для решения задач в области окружающей среды, планирования поступков и оценки их возможных последствий для окружающей среды; повышение уровня экологической культуры, осознание глобального характера экологических проблем и путей их решения; активное неприятие действий, приносящих вред окружающей среде, в том числе сформированное при знакомстве с

литературными произведениями, поднимающими экологические проблемы; осознание своей роли как гражданина и потребителя в условиях взаимосвязи природной, технологической и социальной сред; готовность к участию в практической деятельности экологической направленности.

Ценности научного познания:

ориентация в деятельности на современную систему научных представлений об основных закономерностях развития человека, природы и общества, взаимосвязях человека с природной и социальной средой с опорой на изученные и самостоятельно прочитанные литературные произведения; овладение языковой и читательской культурой как средством познания мира; овладение основными навыками исследовательской деятельности с учётом специфики школьного литературного образования; установка на осмысление опыта, наблюдений, поступков и стремление совершенствовать пути достижения индивидуального и коллективного благополучия.

Личностные результаты, обеспечивающие адаптацию обучающегося к изменяющимся условиям социальной и природной среды:

освоение обучающимися социального опыта, основных социальных ролей, соответствующих ведущей деятельности возраста, норм и правил общественного поведения, форм социальной жизни в группах и сообществах, включая семью, группы, сформированные по профессиональной деятельности, а также в рамках социального взаимодействия с людьми из другой культурной среды; изучение и оценка социальных ролей персонажей литературных произведений;

потребность во взаимодействии в условиях неопределённости, открытость опыту и знаниям других; в действии в условиях неопределённости, повышение уровня своей компетентности через практическую деятельность, в том числе умение учиться у других людей, осознать в совместной деятельности новые знания, навыки и компетенции из опыта других; в выявлении и связывании образов, необходимость в формировании новых знаний, в том числе формулировать идеи, понятия, гипотезы об объектах и явлениях, в том числе ранее неизвестных, осознать дефициты собственных знаний и компетентностей, планировать своё развитие; умение оперировать основными понятиями, терминами и представлениями в области концепции устойчивого развития; анализировать и выявлять взаимосвязи природы, общества и экономики; оценивать свои действия с учётом влияния на окружающую среду, достижений целей и преодоления вызовов, возможных глобальных последствий;

способность осознать стрессовую ситуацию, оценивать происходящие изменения и их последствия, опираясь на жизненный и читательский опыт; воспринимать стрессовую ситуацию как вызов, требующий контрмер; оценивать ситуацию стресса, корректировать принимаемые решения и действия; формулировать и оценивать риски и последствия, формировать опыт, уметь находить позитивное в произошедшей ситуации; быть готовым действовать в отсутствие гарантий успеха.

Метапредметные результаты

Овладение универсальными учебными познавательными действиями:

Базовые логические действия:

- выявлять и характеризовать существенные признаки объектов (художественных и учебных текстов, литературных героев и др.) и явлений (литературных направлений, этапов историко-литературного процесса);
- устанавливать существенный признак классификации и классифицировать литературные объекты по существенному признаку, устанавливать основания для их обобщения и сравнения, определять критерии проводимого анализа;
- с учётом предложенной задачи выявлять закономерности и противоречия в рассматриваемых литературных фактах и наблюдениях над текстом; предлагать критерии для выявления закономерностей и противоречий с учётом учебной задачи;
- выявлять дефициты информации, данных, необходимых для решения поставленной учебной

задачи;

- выявлять причинно-следственные связи при изучении литературных явлений и процессов; делать выводы с использованием дедуктивных и индуктивных умозаключений, умозаключений по аналогии; формулировать гипотезы об их взаимосвязях;
- самостоятельно выбирать способ решения учебной задачи при работе с разными типами текстов (сравнивать несколько вариантов решения, выбирать наиболее подходящий с учётом самостоятельно выделенных критериев).

Базовые исследовательские действия:

- использовать вопросы как исследовательский инструмент познания в литературном образовании;
- формулировать вопросы, фиксирующие разрыв между реальным и желательным состоянием ситуации, объекта, и самостоятельно устанавливать искомое и данное;
- формировать гипотезу об истинности собственных суждений и суждений других, аргументировать свою позицию, мнение;
- проводить по самостоятельно составленному плану небольшое исследование по установлению особенностей литературного объекта изучения, причинно-следственных связей и зависимостей объектов между собой;
- оценивать на применимость и достоверность информацию, полученную в ходе исследования (эксперимента);
- самостоятельно формулировать обобщения и выводы по результатам проведённого наблюдения, опыта, исследования; владеть инструментами оценки достоверности полученных выводов и обобщений;
- прогнозировать возможное дальнейшее развитие событий и их последствия в аналогичных или сходных ситуациях, а также выдвигать предположения об их развитии в новых условиях и контекстах, в том числе в литературных произведениях.

Работа с информацией:

- применять различные методы, инструменты и запросы при поиске и отборе литературной и другой информации или данных из источников с учётом предложенной учебной задачи и заданных критериев;
- выбирать, анализировать, систематизировать и интерпретировать литературную и другую информацию различных видов и форм представления;
- находить сходные аргументы (подтверждающие или опровергающие одну и ту же идею, версию) в различных информационных источниках;
- самостоятельно выбирать оптимальную форму представления литературной и другой информации и иллюстрировать решаемые учебные задачи несложными схемами, диаграммами, иной графикой и их комбинациями;
- оценивать надёжность литературной и другой информации по критериям, предложенным учителем или сформулированным самостоятельно;
- эффективно запоминать и систематизировать эту информацию.

Овладение универсальными учебными коммуникативными действиями:

- *общение*: воспринимать и формулировать суждения, выражать эмоции в соответствии с условиями и целями общения; выражать себя (свою точку зрения) в устных и письменных текстах; распознавать невербальные средства общения, понимать значение социальных знаков, знать и распознавать предпосылки конфликтных ситуаций, находя аналогии в литературных произведениях, и смягчать конфликты, вести переговоры; понимать намерения других, проявлять уважительное отношение к собеседнику и корректно формулировать свои возражения; в ходе учебного диалога и/или дискуссии задавать вопросы по существу обсуждаемой темы и высказывать идеи, нацеленные на решение учебной задачи и поддержание благожелательности общения; сопоставлять свои суждения с суждениями других участников диалога, обнаруживать различие и сходство позиций; публично представлять результаты выполненного опыта (литературоведческого эксперимента, исследования, проекта); самостоятельно выбирать формат выступления с учётом задач презентации и особенностей

аудитории и в соответствии с ним составлять устные и письменные тексты с использованием иллюстративных материалов;

▪ *совместная деятельность*: использовать преимущества командной (парной, групповой, коллективной) и индивидуальной работы при решении конкретной проблемы на уроках литературы, обосновывать необходимость применения групповых форм взаимодействия при решении поставленной задачи; принимать цель совместной учебной деятельности, коллективно строить действия по её достижению: распределять роли, договариваться, обсуждать процесс и результат совместной работы; уметь обобщать мнения нескольких людей; проявлять готовность руководить, выполнять поручения, подчиняться; планировать организацию совместной работы на уроке литературы и во внеурочной учебной деятельности, определять свою роль (с учётом предпочтений и возможностей всех участников взаимодействия), распределять задачи между членами команды, участвовать в групповых формах работы (обсуждения, обмен мнений, «мозговые штурмы» и иные); выполнять свою часть работы, достигать качественного результата по своему направлению, и координировать свои действия с другими членами команды; оценивать качество своего вклада в общий результат по критериям, сформулированным участниками взаимодействия на литературных занятиях; сравнивать результаты с исходной задачей и вклад каждого члена команды в достижение результатов, разделять сферу ответственности и проявлять готовность к предоставлению отчёта перед группой.

Овладение универсальными учебными регулятивными действиями:

▪ *самоорганизация*: выявлять проблемы для решения в учебных и жизненных ситуациях, анализируя ситуации, изображённые в художественной литературе; ориентироваться в различных подходах принятия решений (индивидуальное, принятие решения в группе, принятие решений группой); самостоятельно составлять алгоритм решения учебной задачи (или его часть), выбирать способ решения учебной задачи с учётом имеющихся ресурсов и собственных возможностей, аргументировать предлагаемые варианты решений; составлять план действий (план реализации намеченного алгоритма решения) и корректировать предложенный алгоритм с учётом получения новых знаний об изучаемом литературном объекте; делать выбор и брать ответственность за решение;

▪ *самоконтроль*: владеть способами самоконтроля, самомотивации и рефлексии в школьном литературном образовании; давать адекватную оценку учебной ситуации и предлагать план её изменения; учитывать контекст и предвидеть трудности, которые могут возникнуть при решении учебной задачи, адаптировать решение к меняющимся обстоятельствам; объяснять причины достижения (недостижения) результатов деятельности, давать оценку приобретённому опыту, уметь находить позитивное в произошедшей ситуации; вносить коррективы в деятельность на основе новых обстоятельств и изменившихся ситуаций, установленных ошибок, возникших трудностей; оценивать соответствие результата цели и условиям;

▪ *эмоциональный интеллект*: развивать способность различать и называть собственные эмоции, управлять ими и эмоциями других; выявлять и анализировать причины эмоций; ставить себя на место другого человека, понимать мотивы и намерения другого, анализируя примеры из художественной литературы; регулировать способ выражения своих эмоций;

▪ *принятие себя и других*: осознанно относиться к другому человеку, его мнению, размышляя над взаимоотношениями литературных героев; признавать своё право на ошибку и такое же право другого; принимать себя и других, не осуждая; проявлять открытость себе и другим; осознавать невозможность контролировать всё вокруг.

Предметные результаты (5—9 классы)

Предметные результаты по литературе в основной школе должны обеспечивать:

- 1) понимание духовно-нравственной и культурной ценности литературы и её роли в формировании гражданственности и патриотизма, укреплении единства многонационального народа Российской Федерации;
- 2) понимание специфики литературы как вида искусства, принципиальных отличий художественного текста от текста научного, делового, публицистического;
- 3) овладение умениями эстетического и смыслового анализа произведений устного

народного творчества и художественной литературы, умениями воспринимать, анализировать, интерпретировать и оценивать прочитанное, понимать художественную картину мира, отражённую в литературных произведениях, с учётом неоднозначности заложенных в них художественных смыслов:

- умение анализировать произведение в единстве формы и содержания; определять тематику и проблематику произведения, родовую и жанровую принадлежность произведения; выявлять позицию героя, повествователя, рассказчика, авторскую позицию, учитывая художественные особенности произведения и воплощённые в нём реалии; характеризовать авторский пафос; выявлять особенности языка художественного произведения, поэтической и прозаической речи;
- овладение теоретико-литературными понятиями и использование их в процессе анализа, интерпретации произведений и оформления собственных оценок и наблюдений: художественная литература и устное народное творчество; проза и поэзия; художественный образ; факт, вымысел; литературные направления (классицизм, сентиментализм, романтизм, реализм), роды (лирика, эпос, драма), жанры (рассказ, притча, повесть, роман, комедия, драма, трагедия, поэма, басня, баллада, песня, ода, элегия, послание, отрывок, сонет, эпиграмма, лироэпические (поэма, баллада)); форма и содержание литературного произведения; тема, идея, проблематика, пафос (героический, трагический, комический); сюжет, композиция, эпиграф; стадии развития действия: экспозиция, завязка, развитие действия, кульминация, развязка, эпилог; авторское отступление; конфликт; система образов; образ автора, повествователь, рассказчик, литературный герой (персонаж), лирический герой, лирический персонаж, речевая характеристика героя; реплика, диалог, монолог; ремарка; портрет, пейзаж, интерьер, художественная деталь, символ, подтекст, психологизм; сатира, юмор, ирония, сарказм, гротеск; эпитет, метафора, сравнение; олицетворение, гипербола; антитеза, аллегория, риторический вопрос, риторическое восклицание; инверсия; повтор, анафора; умолчание, параллелизм, звукопись (аллитерация, ассонанс); стиль; стих и проза; стихотворный метр (хорей, ямб, дактиль, амфибрахий, анапест), ритм, рифма, строфа; афоризм;

- умение рассматривать изученные произведения в рамках историко-литературного процесса (определять и учитывать при анализе принадлежность произведения к историческому времени, определённому литературному направлению);

- выявлять связь между важнейшими фактами биографии писателей (в том числе А. С. Грибоедова, А. С. Пушкина, М. Ю. Лермонтова, Н. В. Гоголя) и особенностями исторической эпохи, авторского мировоззрения, проблематики произведений;

- умение сопоставлять произведения, их фрагменты (с учётом внутритекстовых и межтекстовых связей), образы персонажей, литературные явления и факты, сюжеты разных литературных произведений, темы, проблемы, жанры, приёмы, эпизоды текста;

- умение сопоставлять изученные и самостоятельно прочитанные произведения художественной литературы с произведениями других видов искусства (живопись, музыка, театр, кино);

4) совершенствование умения выразительно (с учётом индивидуальных особенностей обучающихся) читать, в том числе наизусть, не менее 12 произведений и / или фрагментов;

5) овладение умением пересказывать прочитанное произведение, используя подробный, сжатый, выборочный, творческий пересказ, отвечать на вопросы по прочитанному произведению и формулировать вопросы к тексту;

6) развитие умения участвовать в диалоге о прочитанном произведении, в дискуссии на литературные темы, соотносить собственную позицию с позицией автора и мнениями участников дискуссии; давать аргументированную оценку прочитанному;

7) совершенствование умения создавать устные и письменные высказывания разных жанров, писать сочинение-рассуждение по заданной теме с опорой на прочитанные произведения (не менее 250 слов), аннотацию, отзыв, рецензию; применять различные виды цитирования; делать ссылки на источник информации; редактировать собственные и чужие письменные тексты;

8) овладение умениями самостоятельной интерпретации и оценки текстуально изученных художественных произведений древнерусской, классической русской и зарубежной литературы и современных авторов (в том числе с использованием методов смыслового чтения и эстетического анализа):

«Слово о полку Игореве»; стихотворения М. В. Ломоносова, Г. Р. Державина; комедия Д. И.

Фонвизина «Недоросль»; повесть Н. М. Карамзина «Бедная Лиза»; басни И. А. Крылова; стихотворения и баллады В. А. Жуковского; комедия А. С. Грибоедова «Горе от ума»; произведения А. С. Пушкина: стихотворения, поэма «Медный всадник», роман в стихах «Евгений Онегин», роман «Капитанская дочка», повесть «Станционный смотритель»; произведения М. Ю. Лермонтова: стихотворения, «Песня про царя Ивана Васильевича, молодого опричника и удалого купца Калашникова», поэма «Мцыри», роман «Герой нашего времени»; произведения Н. В. Гоголя: комедия «Ревизор», повесть «Шинель», поэма «Мёртвые души»; стихотворения Ф. И. Тютчева, А. А. Фета, Н. А. Некрасова; «Повесть о том, как один мужик двух генералов прокормил» М. Е. Салтыкова-Щедрина; по одному произведению (по выбору) следующих писателей: Ф. М. Достоевский, И. С. Тургенев, Л. Н. Толстой, Н. С. Лесков; рассказы А. П. Чехова; стихотворения И. А. Бунина, А. А. Блока, В. В. Маяковского, С. А. Есенина, А. А. Ахматовой, М. И. Цветаевой, О. Э. Мандельштама, Б. Л. Пастернака; рассказ М. А. Шолохова «Судьба человека»; поэма А. Т. Твардовского «Василий Тёркин» (избранные главы); рассказы В. М. Шукшина: «Чудик», «Стенька Разин»; рассказ А. И. Солженицына «Матрёнин двор», рассказ В. Г. Распутина «Уроки французского»; по одному произведению (по выбору) А. П. Платонова, М. А. Булгакова; произведения литературы второй половины XX—XXI в.: не менее трёх прозаиков по выбору (в том числе Ф. А. Абрамов, Ч. Т. Айтматов, В. П. Астафьев, В. И. Белов, В. В. Быков, Ф. А. Искандер, Ю. П. Казаков, В. Л. Кондратьев, Е. И. Носов, А. Н. и Б. Н. Стругацкие, В. Ф. Тендряков); не менее трёх поэтов по выбору (в том числе Р. Г. Гамзатов, О. Ф. Берггольц, И. А. Бродский, А. А. Вознесенский, В. С. Высоцкий, Е. А. Евтушенко, Н. А. Заболоцкий, Ю. П. Кузнецов, А. С. Кушнер, Б. Ш. Окуджава, Р. И. Рождественский, Н. М. Рубцов); Гомера, М. Сервантеса, У. Шекспира;

9) понимание важности чтения и изучения произведений устного народного творчества и художественной литературы как способа познания мира, источника эмоциональных и эстетических впечатлений, а также средства собственного развития;

10) развитие умения планировать собственное досуговое чтение, формировать и обогащать свой круг чтения, в том числе за счёт произведений современной литературы;

11) формирование умения участвовать в проектной или исследовательской деятельности (с приобретением опыта публичного представления полученных результатов);

12) овладение умением использовать словари и справочники, в том числе информационно-справочные системы в электронной форме, подбирать проверенные источники в библиотечных фондах, в том числе из числа верифицированных электронных ресурсов, включённых в федеральный перечень, для выполнения учебной задачи; применять ИКТ, соблюдать правила информационной безопасности.

Предметные результаты по классам:

5 КЛАСС

1) Иметь начальные представления об общечеловеческой ценности литературы и её роли в воспитании любви к Родине и дружбы между народами Российской Федерации;

2) понимать, что литература — это вид искусства и что художественный текст отличается от текста научного, делового, публицистического;

3) владеть элементарными умениями воспринимать, анализировать, интерпретировать и оценивать прочитанные произведения:

- определять тему и главную мысль произведения, иметь начальные представления о родах и жанрах литературы; характеризовать героев-персонажей, давать их сравнительные характеристики; выявлять элементарные особенности языка художественного произведения, поэтической и прозаической речи;

- понимать смысловое наполнение теоретико-литературных понятий и учиться использовать их в процессе анализа и интерпретации произведений: художественная литература и устное народное творчество; проза и поэзия; художественный образ; литературные жанры (народная сказка, литературная сказка, рассказ, повесть, стихотворение, басня); тема, идея, проблематика; сюжет, композиция; литературный герой (персонаж), речевая характеристика персонажей; портрет, пейзаж, художественная деталь; эпитет, сравнение, метафора, олицетворение; аллегория; ритм, рифма;

- сопоставлять темы и сюжеты произведений, образы персонажей;
 - сопоставлять с помощью учителя изученные и самостоятельно прочитанные произведения фольклора и художественной литературы с произведениями других видов искусства (с учётом возраста, литературного развития обучающихся);
- 4) выразительно читать, в том числе наизусть (не менее 5 поэтических произведений, не выученных ранее), передавая личное отношение к произведению (с учётом литературного развития и индивидуальных особенностей обучающихся);
 - 5) пересказывать прочитанное произведение, используя подробный, сжатый, выборочный пересказ, отвечать на вопросы по прочитанному произведению и с помощью учителя формулировать вопросы к тексту;
 - 6) участвовать в беседе и диалоге о прочитанном произведении, подбирать аргументы для оценки прочитанного (с учётом литературного развития обучающихся);
 - 7) создавать устные и письменные высказывания разных жанров объемом не менее 70 слов (с учётом литературного развития обучающихся);
 - 8) владеть начальными умениями интерпретации и оценки текстуально изученных произведений фольклора и литературы;
 - 9) осознавать важность чтения и изучения произведений устного народного творчества и художественной литературы для познания мира, формирования эмоциональных и эстетических впечатлений, а также для собственного развития;
 - 10) планировать с помощью учителя собственное досуговое чтение, расширять свой круг чтения, в том числе за счёт произведений современной литературы для детей и подростков;
 - 11) участвовать в создании элементарных учебных проектов под руководством учителя и учиться публично представлять их результаты (с учётом литературного развития обучающихся);
 - 12) владеть начальными умениями использовать словари и справочники, в том числе в электронной форме; пользоваться под руководством учителя электронными библиотеками и другими справочными материалами, в том числе из числа верифицированных электронных ресурсов, включённых в федеральный перечень.

6 КЛАСС

- 1) Понимать общечеловеческую и духовно-нравственную ценность литературы, осознавать её роль в воспитании любви к Родине и укреплении единства многонационального народа Российской Федерации;
- 2) понимать особенности литературы как вида словесного искусства, отличать художественный текст от текста научного, делового, публицистического;
- 3) осуществлять элементарный смысловой и эстетический анализ произведений фольклора и художественной литературы; воспринимать, анализировать, интерпретировать и оценивать прочитанное (с учётом литературного развития обучающихся);
 - определять тему и главную мысль произведения, основные вопросы, поднятые автором; указывать родовую и жанровую принадлежность произведения; выявлять позицию героя и авторскую позицию; характеризовать героев-персонажей, давать их сравнительные характеристики; выявлять основные особенности языка художественного произведения, поэтической и прозаической речи;
 - понимать сущность теоретико-литературных понятий и учиться использовать их в процессе анализа и интерпретации произведений, оформления собственных оценок и наблюдений: художественная литература и устное народное творчество; проза и поэзия; художественный образ; роды (лирика, эпос), жанры (рассказ, повесть, роман, басня, послание); форма и содержание литературного произведения; тема, идея, проблематика; сюжет, композиция; стадии развития действия: экспозиция, завязка, развитие действия, кульминация, развязка; повествователь, рассказчик, литературный герой (персонаж), лирический герой, речевая характеристика героя; портрет, пейзаж, художественная деталь; юмор, ирония; эпитет, метафора, сравнение; олицетворение, гипербола; антитеза, аллегория; стихотворный метр (хорей, ямб), ритм, рифма, строфа;
 - выделять в произведениях элементы художественной формы и обнаруживать связи между ними;

- сопоставлять произведения, их фрагменты, образы персонажей, сюжеты разных литературных произведений, темы, проблемы, жанры (с учётом возраста и литературного развития обучающихся);
 - сопоставлять с помощью учителя изученные и самостоятельно прочитанные произведения художественной литературы с произведениями других видов искусства (живопись, музыка, театр, кино);
- 4) выразительно читать стихи и прозу, в том числе наизусть (не менее 7 поэтических произведений, не выученных ранее), передавая личное отношение к произведению (с учётом литературного развития, индивидуальных особенностей обучающихся);
 - 5) пересказывать прочитанное произведение, используя подробный, сжатый, выборочный, творческий пересказ, отвечать на вопросы по прочитанному произведению и с помощью учителя формулировать вопросы к тексту;
 - 6) участвовать в беседе и диалоге о прочитанном произведении, давать аргументированную оценку прочитанному;
 - 7) создавать устные и письменные высказывания разных жанров (объёмом не менее 100 слов), писать сочинение-рассуждение по заданной теме с опорой на прочитанные произведения, аннотацию, отзыв;
 - 8) владеть умениями интерпретации и оценки текстуально изученных произведений фольклора, древнерусской, русской и зарубежной литературы и современных авторов с использованием методов смыслового чтения и эстетического анализа;
 - 9) осознавать важность чтения и изучения произведений устного народного творчества и художественной литературы для познания мира, формирования эмоциональных и эстетических впечатлений, а также для собственного развития;
 - 10) планировать собственное досуговое чтение, обогащать свой круг чтения по рекомендациям учителя, в том числе за счёт произведений современной литературы для детей и подростков;
 - 11) развивать умения коллективной проектной или исследовательской деятельности под руководством учителя и учиться публично представлять полученные результаты;
 - 12) развивать умение использовать словари и справочники, в том числе в электронной форме; пользоваться под руководством учителя электронными библиотеками и другими справочными материалами, в том числе из числа верифицированных электронных ресурсов, включённых в федеральный перечень.

7 КЛАСС

- 1) Понимать общечеловеческую и духовно-нравственную ценность литературы, осознавать её роль в воспитании любви к Родине и укреплении единства многонационального народа Российской Федерации;
- 2) понимать специфику литературы как вида словесного искусства, выявлять отличия художественного текста от текста научного, делового, публицистического;
- 3) проводить смысловой и эстетический анализ произведений фольклора и художественной литературы; воспринимать, анализировать, интерпретировать и оценивать прочитанное (с учётом литературного развития обучающихся), понимать, что в литературных произведениях отражена художественная картина мира:
 - анализировать произведение в единстве формы и содержания; определять тему, главную мысль и проблематику произведения, его родовую и жанровую принадлежность; выявлять позицию героя, рассказчика и авторскую позицию, учитывая художественные особенности произведения; характеризовать героев-персонажей, давать их сравнительные характеристики, оценивать систему персонажей; определять особенности композиции и основной конфликт произведения; объяснять своё понимание нравственно-философской, социально-исторической и эстетической проблематики произведений (с учётом литературного развития обучающихся); выявлять основные особенности языка художественного произведения, поэтической и прозаической речи; находить основные изобразительно-выразительные средства, характерные для творческой манеры писателя, определять их художественные функции;
 - понимать сущность и элементарные смысловые функции теоретико-литературных понятий и учиться самостоятельно использовать их в процессе анализа и интерпретации

произведений, оформления собственных оценок и наблюдений: художественная литература и устное народное творчество; проза и поэзия; художественный образ; роды (лирика, эпос), жанры (рассказ, повесть, роман, послание, поэма, песня); форма и содержание литературного произведения; тема, идея, проблематика; пафос (героический, патриотический, гражданский и др.); сюжет, композиция, эпиграф; стадии развития действия: экспозиция, завязка, развитие действия, кульминация, развязка; автор, повествователь, рассказчик, литературный герой (персонаж), лирический герой, речевая характеристика героя; портрет, пейзаж, интерьер, художественная деталь; юмор, ирония, сатира; эпитет, метафора, сравнение; олицетворение, гиперболы; антитеза, аллегория; анафора; стихотворный метр (хорей, ямб, дактиль, амфибрахий, анапест), ритм, рифма, строфа;

- выделять в произведениях элементы художественной формы и обнаруживать связи между ними;

- сопоставлять произведения, их фрагменты, образы персонажей, сюжеты разных литературных произведений, темы, проблемы, жанры, художественные приёмы, особенности языка;

- сопоставлять изученные и самостоятельно прочитанные произведения художественной литературы с произведениями других видов искусства (живопись, музыка, театр, кино);

- 4) выразительно читать стихи и прозу, в том числе наизусть (не менее 9 поэтических произведений, не выученных ранее), передавая личное отношение к произведению (с учётом литературного развития, индивидуальных особенностей обучающихся);

- 5) пересказывать прочитанное произведение, используя различные виды пересказов, отвечать на вопросы по прочитанному произведению и самостоятельно формулировать вопросы к тексту; пересказывать сюжет и вычленять фабулу;

- 6) участвовать в беседе и диалоге о прочитанном произведении, соотносить собственную позицию с позицией автора, давать аргументированную оценку прочитанному;

- 7) создавать устные и письменные высказывания разных жанров (объёмом не менее 150 слов), писать сочинение-рассуждение по заданной теме с опорой на прочитанные произведения; под руководством учителя учиться исправлять и редактировать собственные письменные тексты; собирать материал и обрабатывать информацию, необходимую для составления плана, таблицы, схемы, доклада, конспекта, аннотации, эссе, литературно-творческой работы на самостоятельно или под руководством учителя выбранную литературную или публицистическую тему;

- 8) самостоятельно интерпретировать и оценивать текстуально изученные художественные произведения древнерусской, русской и зарубежной литературы и современных авторов с использованием методов смыслового чтения и эстетического анализа;

- 9) понимать важность чтения и изучения произведений фольклора и художественной литературы для самостоятельного познания мира, развития собственных эмоциональных и эстетических впечатлений;

- 10) планировать своё досуговое чтение, обогащать свой круг чтения по рекомендациям учителя и сверстников, в том числе за счёт произведений современной литературы для детей и подростков;

- 11) участвовать в коллективной и индивидуальной проектной или исследовательской деятельности и публично представлять полученные результаты;

- 12) развивать умение использовать энциклопедии, словари и справочники, в том числе в электронной форме; самостоятельно пользоваться электронными библиотеками и другими справочными материалами, в том числе из числа верифицированных электронных ресурсов, включённых в федеральный перечень.

8 КЛАСС

- 1) Понимать духовно-нравственную ценность литературы, осознавать её роль в воспитании патриотизма и укреплении единства многонационального народа Российской Федерации;

- 2) понимать специфику литературы как вида словесного искусства, выявлять отличия художественного текста от текста научного, делового, публицистического;

- 3) проводить самостоятельный смысловой и эстетический анализ произведений художественной литературы; воспринимать, анализировать, интерпретировать и оценивать

прочитанное (с учётом литературного развития обучающихся), понимать неоднозначность художественных смыслов, заложенных в литературных произведениях:

- анализировать произведение в единстве формы и содержания; определять тематику и проблематику произведения, его родовую и жанровую принадлежность; выявлять позицию героя, повествователя, рассказчика и авторскую позицию, учитывая художественные особенности произведения и отражённые в нём реалии; характеризовать героев-персонажей, давать их сравнительные характеристики, оценивать систему образов; выявлять особенности композиции и основной конфликт произведения; характеризовать авторский пафос; выявлять и осмысливать формы авторской оценки героев, событий, характер авторских взаимоотношений с читателем как адресатом произведения; объяснять своё понимание нравственно-философской, социально-исторической и эстетической проблематики произведений (с учётом возраста и литературного развития обучающихся); выявлять языковые особенности художественного произведения, поэтической и прозаической речи; находить основные изобразительно-выразительные средства, характерные для творческой манеры и стиля писателя, определять их художественные функции;

- овладеть сущностью и пониманием смысловых функций теоретико-литературных понятий и самостоятельно использовать их в процессе анализа и интерпретации произведений, оформления собственных оценок и наблюдений: художественная литература и устное народное творчество; проза и поэзия; художественный образ, факт, вымысел; роды (лирика, эпос, драма), жанры (рассказ, повесть, роман, баллада, послание, поэма, песня, сонет, лироэпические (поэма, баллада)); форма и содержание литературного произведения; тема, идея, проблематика; пафос (героический, патриотический, гражданский и др.); сюжет, композиция, эпиграф; стадии развития действия: экспозиция, завязка, развитие действия, кульминация, развязка; конфликт; система образов; автор, повествователь, рассказчик, литературный герой (персонаж), лирический герой, речевая характеристика героя; портрет, пейзаж, интерьер, художественная деталь, символ; юмор, ирония, сатира, сарказм, гротеск; эпитет, метафора, сравнение; олицетворение, гиперболы; антитеза, аллегория; анафора; звукопись (аллитерация, ассонанс); стихотворный метр (хорей, ямб, дактиль, амфибрахий, анапест), ритм, рифма, строфа; афоризм;

- рассматривать отдельные изученные произведения в рамках историко-литературного процесса (определять и учитывать при анализе принадлежность произведения к историческому времени, определённому литературному направлению);

- выделять в произведениях элементы художественной формы и обнаруживать связи между ними; определять родо-жанровую специфику изученного художественного произведения;

- сопоставлять произведения, их фрагменты, образы персонажей, литературные явления и факты, сюжеты разных литературных произведений, темы, проблемы, жанры, художественные приёмы, эпизоды текста, особенности языка;

- сопоставлять изученные и самостоятельно прочитанные произведения художественной литературы с произведениями других видов искусства (изобразительное искусство, музыка, театр, балет, кино, фотоискусство, компьютерная графика);

4) выразительно читать стихи и прозу, в том числе наизусть (не менее 11 поэтических произведений, не выученных ранее), передавая личное отношение к произведению (с учётом литературного развития, индивидуальных особенностей обучающихся);

5) пересказывать изученное и самостоятельно прочитанное произведение, используя различные виды пересказов, обстоятельно отвечать на вопросы и самостоятельно формулировать вопросы к тексту; пересказывать сюжет и вычленять фабулу;

6) участвовать в беседе и диалоге о прочитанном произведении, соотносить собственную позицию с позицией автора и позициями участников диалога, давать аргументированную оценку прочитанному;

7) создавать устные и письменные высказывания разных жанров (объёмом не менее 200 слов), писать сочинение-рассуждение по заданной теме с опорой на прочитанные произведения; исправлять и редактировать собственные письменные тексты; собирать материал и обрабатывать информацию, необходимую для составления плана, таблицы, схемы, доклада, конспекта, аннотации, эссе, отзыва, литературно-творческой работы на самостоятельно выбранную литературную или публицистическую тему, применяя различные виды

цитирования;

8) интерпретировать и оценивать текстуально изученные и самостоятельно прочитанные художественные произведения древнерусской, классической русской и зарубежной литературы и современных авторов с использованием методов смыслового чтения и эстетического анализа;

9) понимать важность чтения и изучения произведений фольклора и художественной литературы как способа познания мира и окружающей действительности, источника эмоциональных и эстетических впечатлений, а также средства собственного развития;

10) самостоятельно планировать своё досуговое чтение, обогащать свой литературный кругозор по рекомендациям учителя и сверстников, а также проверенных интернет-ресурсов, в том числе за счёт произведений современной литературы;

11) участвовать в коллективной и индивидуальной проектной и исследовательской деятельности и публично представлять полученные результаты;

12) самостоятельно использовать энциклопедии, словари и справочники, в том числе в электронной форме; пользоваться электронными библиотеками и другими справочными материалами, в том числе из числа верифицированных электронных ресурсов, включённых в федеральный перечень.

9 КЛАСС

1) Понимать духовно-нравственную и культурно-эстетическую ценность литературы, осознавать её роль в формировании гражданственности и патриотизма, уважения к своей Родине и её героической истории, укреплении единства многонационального народа Российской Федерации;

2) понимать специфические черты литературы как вида словесного искусства, выявлять главные отличия художественного текста от текста научного, делового, публицистического;

3) владеть умением самостоятельного смыслового и эстетического анализа произведений художественной литературы (от древнерусской до современной); анализировать литературные произведения разных жанров; воспринимать, анализировать, интерпретировать и оценивать прочитанное (с учётом литературного развития обучающихся), понимать условность художественной картины мира, отражённой в литературных произведениях с учётом неоднозначности заложенных в них художественных смыслов:

- анализировать произведение в единстве формы и содержания; определять тематику и проблематику произведения, его родовую и жанровую принадлежность; выявлять позицию героя, повествователя, рассказчика и авторскую позицию, учитывая художественные особенности произведения и отраженные в нём реалии; характеризовать героев-персонажей, давать их сравнительные характеристики, оценивать систему образов; выявлять особенности композиции и основной конфликт произведения; характеризовать авторский пафос; выявлять и осмысливать формы авторской оценки героев, событий, характер авторских взаимоотношений с читателем как адресатом произведения; объяснять своё понимание нравственно-философской, социально-исторической и эстетической проблематики произведений (с учётом литературного развития обучающихся); выявлять языковые особенности художественного произведения, поэтической и прозаической речи; находить основные изобразительно-выразительные средства, характерные для творческой манеры писателя, определять их художественные функции, выявляя особенности авторского языка и стиля;

- овладеть сущностью и пониманием смысловых функций теоретико-литературных понятий и самостоятельно использовать их в процессе анализа и интерпретации произведений, оформления собственных оценок и наблюдений: художественная литература и устное народное творчество; проза и поэзия; художественный образ, факт, вымысел; литературные направления (классицизм, сентиментализм, романтизм, реализм); роды (лирика, эпос, драма), жанры (рассказ, притча, повесть, роман, комедия, драма, трагедия, баллада, послание, поэма, ода, элегия, песня, отрывок, сонет, лироэпические (поэма, баллада)); форма и содержание литературного произведения; тема, идея, проблематика; пафос (героический, патриотический, гражданский и др.); сюжет, композиция, эпиграф; стадии развития действия: экспозиция, завязка, развитие действия, кульминация, развязка, эпилог; авторское/лирическое отступление; конфликт; система образов; образ автора, повествователь, рассказчик, литературный герой (персонаж), лирический герой, лирический персонаж; речевая характеристика героя; портрет,

пейзаж, интерьер, художественная деталь; символ, подтекст, психологизм; реплика, диалог, монолог; ремарка; юмор, ирония, сатира, сарказм, гротеск; эпитет, метафора, метонимия, сравнение, олицетворение, гипербола, умолчание, параллелизм; антитеза, аллегория; риторический вопрос, риторическое восклицание; инверсия, анафора, повтор; художественное время и пространство; звукопись (аллитерация, ассонанс); стиль; стихотворный метр (хорей, ямб, дактиль, амфибрахий, анапест), ритм, рифма, строфа; афоризм;

- рассматривать изученные и самостоятельно прочитанные произведения в рамках историко-литературного процесса (определять и учитывать при анализе принадлежность произведения к историческому времени, определённому литературному направлению);

- выявлять связь между важнейшими фактами биографии писателей (в том числе А. С. Грибоедова, А. С. Пушкина, М. Ю. Лермонтова, Н. В. Гоголя) и особенностями исторической эпохи, авторского мировоззрения, проблематики произведений;

- выделять в произведениях элементы художественной формы и обнаруживать связи между ними; определять родо-жанровую специфику изученного и самостоятельно прочитанного художественного произведения;

- сопоставлять произведения, их фрагменты (с учётом внутритекстовых и межтекстовых связей), образы персонажей, литературные явления и факты, сюжеты разных литературных произведений, темы, проблемы, жанры, художественные приёмы, эпизоды текста, особенности языка;

- сопоставлять изученные и самостоятельно прочитанные произведения художественной литературы с произведениями других видов искусства (изобразительное искусство, музыка, театр, балет, кино, фотоискусство, компьютерная графика);

4) выразительно читать стихи и прозу, в том числе наизусть (не менее 12 поэтических произведений, не выученных ранее), передавая личное отношение к произведению (с учётом литературного развития, индивидуальных особенностей обучающихся);

5) пересказывать изученное и самостоятельно прочитанное произведение, используя различные виды устных и письменных пересказов, обстоятельно отвечать на вопросы по прочитанному произведению и самостоятельно формулировать вопросы к тексту; пересказывать сюжет и вычленять фабулу;

6) участвовать в беседе и диалоге о прочитанном произведении, в учебной дискуссии на литературные темы, соотносить собственную позицию с позицией автора и мнениями участников дискуссии, давать аргументированную оценку прочитанному и отстаивать свою точку зрения, используя литературные аргументы;

7) создавать устные и письменные высказывания разных жанров (объёмом не менее 250 слов), писать сочинение-рассуждение по заданной теме с опорой на прочитанные произведения; представлять развёрнутый устный или письменный ответ на проблемный вопрос; исправлять и редактировать собственные и чужие письменные тексты; собирать материал и обрабатывать информацию, необходимую для составления плана, таблицы, схемы, доклада, конспекта, аннотации, эссе, отзыва, рецензии, литературно-творческой работы на самостоятельно выбранную литературную или публицистическую тему, применяя различные виды цитирования;

8) самостоятельно интерпретировать и оценивать текстуально изученные и самостоятельно прочитанные художественные произведения древнерусской, классической русской и зарубежной литературы и современных авторов с использованием методов смыслового чтения и эстетического анализа;

9) понимать важность вдумчивого чтения и изучения произведений фольклора и художественной литературы как способа познания мира и окружающей действительности, источника эмоциональных и эстетических впечатлений, а также средства собственного развития;

10) самостоятельно планировать своё досуговое чтение, обогащать свой литературный кругозор по рекомендациям учителя и сверстников, а также проверенных интернет-ресурсов, в том числе за счёт произведений современной литературы;

11) участвовать в коллективной и индивидуальной проектной и исследовательской деятельности и уметь публично презентовать полученные результаты;

12) уметь самостоятельно пользоваться энциклопедиями, словарями и справочной

литературой, информационно-справочными системами, в том числе в электронной форме; пользоваться каталогами библиотек, библиографическими указателями, системой поиска в Интернете; работать с электронными библиотеками и другими справочными материалами, в том числе из числа верифицированных электронных ресурсов, включённых в федеральный перечень.

При планировании предметных результатов освоения рабочей программы следует учитывать, что формирование различных умений, навыков, компетенций происходит у разных обучающихся с разной скоростью и в разной степени, что диктует необходимость дифференцированного и индивидуального подхода к ним и применения разных стратегий и создания индивидуальных образовательных траекторий достижения этих результатов.

2.1.3. РОДНОЙ ЯЗЫК (РУССКИЙ)

ПОЯСНИТЕЛЬНАЯ ЗАПИСКА

Рабочая программа по родному языку (русскому) на уровне основного общего образования подготовлена на основе Федерального государственного образовательного стандарта основного общего образования (Приказ Минпросвещения России от 31.05.2021 г. № 287, зарегистрирован Министерством юстиции Российской Федерации 05.07.2021 г., № 64101) (далее — ФГОС ООО), Концепции преподавания русского языка и литературы в Российской Федерации (утверждена распоряжением Правительства Российской Федерации от 9 апреля 2016 г. № 637-р), а также Рабочей программы воспитания МБОУ «Нивовская школа» с учётом распределённых по классам проверяемых требований к результатам освоения Основной образовательной программы основного общего образования.

ОБЩАЯ ХАРАКТЕРИСТИКА УЧЕБНОГО ПРЕДМЕТА «РОДНОЙ ЯЗЫК (РУССКИЙ)»

Содержание программы обеспечивает достижение результатов освоения основной образовательной программы основного общего образования в части требований, заданных Федеральным государственным образовательным стандартом основного общего образования к предметной области «Родной язык и родная литература». Программа ориентирована на сопровождение и поддержку курса русского языка, входящего в предметную область «Русский язык и литература». Цели курса русского языка в рамках образовательной области «Родной язык и родная литература» имеют специфику, обусловленную дополнительным по своему содержанию характером курса, а также особенностями функционирования русского языка в разных регионах Российской Федерации.

Курс «Родной язык (русский)» направлен на удовлетворение потребности обучающихся в изучении родного языка как инструмента познания национальной культуры и самореализации в ней. Учебный предмет «Родной язык (русский)» не ущемляет права обучающихся, изучающих иные родные языки (не русский). Поэтому учебное время, отведённое на изучение данной дисциплины, не может рассматриваться как время для углублённого изучения основного курса «Русский язык».

В содержании курса «Родной язык (русский)» предусматривается расширение сведений, имеющих отношение не к внутреннему системному устройству языка, а к вопросам реализации языковой системы в речи, внешней стороне существования языка: к многообразным связям русского языка с цивилизацией и культурой, государством и обществом. Рабочая программа учебного предмета отражает социокультурный контекст существования русского языка, в частности те языковые аспекты, которые обнаруживают прямую, непосредственную культурно-историческую обусловленность.

ЦЕЛИ ИЗУЧЕНИЯ УЧЕБНОГО ПРЕДМЕТА «РОДНОЙ ЯЗЫК (РУССКИЙ)»

Целями изучения родного языка (русского) по программам основного общего образования являются:

- воспитание гражданина и патриота; формирование российской гражданской идентичности в поликультурном и многоконфессиональном обществе; развитие представлений о родном русском языке как духовной, нравственной и культурной ценности народа; осознание национального своеобразия русского языка; формирование познавательного интереса, любви, уважительного отношения к русскому языку, а через него — к родной культуре; воспитание ответственного отношения к сохранению и развитию родного языка, формирование волонтерской позиции в отношении популяризации родного языка; воспитание уважительного отношения к культурам и языкам народов России; овладение культурой межнационального общения;
- расширение знаний о национальной специфике русского языка и языковых единицах, прежде всего о лексике и фразеологии с национально-культурным компонентом значения; о таких явлениях и категориях современного русского литературного языка, которые обеспечивают его нормативное, уместное, этичное использование в различных сферах и ситуациях общения; об основных нормах русского литературного языка; о национальных особенностях русского речевого этикета;
- совершенствование коммуникативных умений и культуры речи, обеспечивающих свободное владение русским литературным языком в разных сферах и ситуациях его использования; обогащение словарного запаса и грамматического строя речи учащихся; развитие готовности и способности к речевому взаимодействию и взаимопониманию, потребности к речевому самосовершенствованию;
- совершенствование познавательных и интеллектуальных умений опознавать, анализировать, сравнивать, классифицировать языковые факты, оценивать их с точки зрения нормативности, соответствия ситуации и сфере общения;
- совершенствование текстовой деятельности; развитие умений функциональной грамотности осуществлять информационный поиск, извлекать и преобразовывать необходимую информацию; понимать и использовать тексты разных форматов (сплошной, не сплошной текст, инфографика и др.);
- развитие проектного и исследовательского мышления, приобретение практического опыта исследовательской работы по родному языку (русскому), воспитание самостоятельности в приобретении знаний.

МЕСТО УЧЕБНОГО ПРЕДМЕТА «РОДНОЙ ЯЗЫК (РУССКИЙ)» В УЧЕБНОМ ПЛАНЕ

В соответствии с Федеральным государственным образовательным стандартом основного общего образования учебный предмет «Родной язык (русский)» входит в предметную область «Родной язык и родная литература» и является обязательным для изучения.

Содержание учебного предмета «Родной язык (русский)», представленное в рабочей программе, соответствует ФГОС ООО и рассчитано на общую учебную нагрузку в объёме не менее 238 часов: 5 класс — 68 часов, 6 класс — 68 часов, 7 класс — 34 часа, 8 класс — 34 часа, 9 класс — 34 часа.

В пределах одного класса последовательность изучения тем, представленных в содержании каждого класса, может варьироваться.

ОСНОВНЫЕ СОДЕРЖАТЕЛЬНЫЕ ЛИНИИ ПРОГРАММЫ УЧЕБНОГО ПРЕДМЕТА «РОДНОЙ ЯЗЫК (РУССКИЙ)»

Как курс, имеющий частный характер, школьный курс родного русского языка опирается на содержание основного курса, представленного в образовательной области «Русский язык и литература», сопровождает и поддерживает его. Основные содержательные линии настоящей программы (блоки программы) соотносятся с основными содержательными линиями основного курса русского языка на уровне основного общего образования, но не дублируют их в полном объёме и имеют преимущественно практико-ориентированный характер.

В соответствии с этим в программе выделяются следующие блоки.

В первом блоке — «**Язык и культура**» — представлено содержание, изучение которого позволит раскрыть взаимосвязь языка и истории, языка и материальной и духовной культуры русского народа, национально-культурную специфику русского языка, обеспечит овладение нормами русского речевого этикета в различных сферах общения, выявление общего и

специфического в языках и культурах русского и других народов России и мира, овладение культурой межнационального общения.

Второй блок — «**Культура речи**» — ориентирован на формирование у учащихся ответственного и осознанного отношения к использованию русского языка во всех сферах жизни, повышение речевой культуры подрастающего поколения, практическое овладение культурой речи: навыками сознательного использования норм русского литературного языка в устной и письменной форме с учётом требований уместности, точности, логичности, чистоты, богатства и выразительности; понимание вариантов норм; развитие потребности обращаться к нормативным словарям современного русского литературного языка и совершенствование умений пользоваться ими.

В третьем блоке — «**Речь. Речевая деятельность. Текст**» — представлено содержание, направленное на совершенствование видов речевой деятельности в их взаимосвязи и культуры устной и письменной речи, развитие базовых умений и навыков использования языка в жизненно важных для школьников ситуациях общения: умений определять цели коммуникации, оценивать речевую ситуацию, учитывать коммуникативные намерения партнёра, выбирать адекватные стратегии коммуникации; понимать, анализировать и создавать тексты разных функционально-смысловых типов, жанров, стилистической принадлежности.

СОДЕРЖАНИЕ УЧЕБНОГО ПРЕДМЕТА «РОДНОЙ ЯЗЫК (РУССКИЙ)»

5 КЛАСС

Раздел 1. Язык и культура

Русский язык — национальный язык русского народа. Роль родного языка в жизни человека. Русский язык в жизни общества и государства. Бережное отношение к родному языку как одно из необходимых качеств современного культурного человека. Русский язык — язык русской художественной литературы.

Краткая история русской письменности. Создание славянского алфавита.

Язык как зеркало национальной культуры. Слово как хранилище материальной и духовной культуры народа. Слова, обозначающие предметы и явления традиционного русского быта (национальную одежду, пищу, игры, народные танцы и т. п.), слова с национально-культурным компонентом значения, народно-поэтические символы, народно-поэтические эпитеты, прецедентные имена в русских народных и литературных сказках, народных песнях, былинах, художественной литературе.

Слова с суффиксами субъективной оценки как изобразительное средство. Уменьшительно-ласкательные формы как средство выражения задушевности и иронии. Особенности употребления слов с суффиксами субъективной оценки в произведениях устного народного творчества и произведениях художественной литературы разных исторических эпох.

Национальная специфика слов с живой внутренней формой. Метафоры общеязыковые и художественные, их национально-культурная специфика. Метафора, олицетворение, эпитет как изобразительные средства. Загадки. Метафоричность русской загадки.

Слова со специфическим оценочно-характеризующим значением. Связь определённых наименований с некоторыми качествами, эмоциональными состояниями и т. п. человека (*барышня — об изнеженной, избалованной девушке; сухарь — о сухом, неотзывчивом человеке; сорока — о болтливой женщине* и т. п.).

Крылатые слова и выражения из русских народных и литературных сказок, источники, значение и употребление в современных ситуациях речевого общения. Русские пословицы и поговорки как воплощение опыта, наблюдений, оценок, народного ума и особенностей национальной культуры народа.

Русские имена. Имена исконно русские (славянские) и заимствованные, краткие сведения по их этимологии. Имена, которые не являются исконно русскими, но воспринимаются как таковые. Имена, входящие в состав пословиц и поговорок, и имеющие в силу этого определённую стилистическую окраску.

Общеизвестные старинные русские города. Происхождение их названий.

Ознакомление с историей и этимологией некоторых слов.

Раздел 2. Культура речи

Основные орфоэпические нормы современного русского литературного языка. Понятие о варианте нормы. Равноправные и допустимые варианты произношения. Нерекомендуемые и неправильные варианты произношения. Запретительные пометы в орфоэпических словарях.

Постоянное и подвижное ударение в именах существительных, именах прилагательных, глаголах. Омографы: ударение как маркер смысла слова. Произносительные варианты орфоэпической нормы.

Основные лексические нормы современного русского литературного языка. Лексические нормы употребления имён существительных, прилагательных, глаголов в современном русском литературном языке. Стилистические варианты лексической нормы (книжный, общеупотребительный, разговорный и просторечный) употребления имён существительных, прилагательных, глаголов в речи. Типичные примеры нарушения лексической нормы, связанные с употреблением имён существительных, прилагательных, глаголов в современном русском

литературном языке.

Основные грамматические нормы современного русского литературного языка. Род заимствованных несклоняемых имён существительных; род сложных существительных; род имён собственных (географических названий). Формы существительных мужского рода множественного числа с окончаниями *-а(-я)*, *-ы(-и)*, различающиеся по смыслу. Литературные, разговорные, устарелые и профессиональные особенности формы именительного падежа множественного числа существительных мужского рода.

Правила речевого этикета: нормы и традиции. Устойчивые формулы речевого этикета в общении. Обращение в русском речевом этикете. История этикетной формулы обращения в русском языке. Особенности употребления в качестве обращений собственных имён, названий людей по степени родства, по положению в обществе, по профессии, должности; по возрасту и полу. Обращение как показатель степени воспитанности человека, отношения к собеседнику, эмоционального состояния. Обращения в официальной и неофициальной речевой ситуации. Современные формулы обращения к незнакомому человеку.

Раздел 3. Речь. Речевая деятельность. Текст

Язык и речь. Средства выразительной устной речи (тон, тембр, темп), способы тренировки (сороговорки). Интонация и жесты.

Текст. Композиционные формы описания, повествования, рассуждения.

Функциональные разновидности языка. Разговорная речь. Просьба, извинение как жанры разговорной речи.

Официально-деловой стиль. Объявление (устное и письменное).

Учебно-научный стиль. План ответа на уроке, план текста.

Публицистический стиль. Устное выступление. Девиз, слоган.

Язык художественной литературы. Литературная сказка. Рассказ.

Особенности языка фольклорных текстов. Загадка, пословица. Сказка. Особенности языка сказки (сравнения, синонимы, антонимы, слова с уменьшительными суффиксами и т. д.).

6 КЛАСС

Раздел 1. Язык и культура

Краткая история русского литературного языка. Роль церковнославянского (старославянского) языка в развитии русского языка. Национально-культурное своеобразие диалектизмов. Диалекты как часть народной культуры. Диалектизмы. Сведения о диалектных названиях предметов быта, значениях слов, понятиях, несвойственных литературному языку и несущих информацию о способах ведения хозяйства, особенностях семейного уклада, обрядах, обычаях, народном календаре и др. Использование диалектной лексики в произведениях художественной литературы.

Лексические заимствования как результат взаимодействия национальных культур. Лексика, заимствованная русским языком из языков народов России и мира. Заимствования из

славянских и неславянских языков. Причины заимствований. Особенности освоения иноязычной лексики (общее представление).

Пополнение словарного состава русского языка новой лексикой. Современные неологизмы и их группы по сфере употребления и стилистической окраске.

Национально-культурная специфика русской фразеологии. Исторические прототипы фразеологизмов. Отражение во фразеологии обычаев, традиций, быта, исторических событий, культуры и т. п.

Раздел 2. Культура речи

Основные орфоэпические нормы современного русского литературного языка. Произносительные различия в русском языке, обусловленные темпом речи. Стилистические особенности произношения и ударения (литературные, разговорные, устарелые и профессиональные).

Нормы и варианты нормы произношения заимствованных слов, отдельных грамматических форм; нормы ударения в отдельных формах: ударение в форме родительного падежа множественного числа существительных; ударение в кратких формах прилагательных; подвижное ударение в глаголах; ударение в формах глагола прошедшего времени; ударение в возвратных глаголах в формах прошедшего времени мужского рода; ударение в формах глаголов II спряжения на *-ить*.

Основные лексические нормы современного русского литературного языка. Синонимы и точность речи. Смысловые, стилистические особенности употребления синонимов. Антонимы и точность речи. Смысловые, стилистические особенности употребления антонимов. Лексические омонимы и точность речи. Смысловые, стилистические особенности употребления лексических омонимов.

Типичные речевые ошибки, связанные с употреблением синонимов, антонимов и лексических омонимов в речи.

Основные грамматические нормы современного русского литературного языка. Отражение вариантов грамматической нормы в словарях и справочниках. Склонение русских и иностранных имён и фамилий; названий географических объектов; именительный падеж множественного числа существительных на *-а/-я* и *-ы/-и*; родительный падеж множественного числа существительных мужского и среднего рода с нулевым окончанием и окончанием *-ов*; родительный падеж множественного числа существительных женского рода на *-ня*; творительный падеж множественного числа существительных 3-го склонения; родительный падеж единственного числа существительных мужского рода.

Варианты грамматической нормы: литературные и разговорные падежные формы имён существительных. Нормативные и ненормативные формы имён существительных. Типичные грамматические ошибки в речи.

Нормы употребления имён прилагательных в формах сравнительной степени, в краткой форме; местоимений, порядковых и количественных числительных.

Национальные особенности речевого этикета. Принципы этикетного общения, лежащие в основе национального речевого этикета. Устойчивые формулы речевого этикета в общении. Этикетные формулы начала и конца общения, похвалы и комплимента, благодарности, сочувствия, утешения.

Раздел 3. Речь. Речевая деятельность. Текст

Эффективные приёмы чтения. Предтекстовый, текстовый и послетекстовый этапы работы.

Текст. Тексты описательного типа: определение, собственно описание, пояснение.

Разговорная речь. Рассказ о событии, «бывальщины».

Учебно-научный стиль. Словарная статья, её строение. Научное сообщение (устный ответ). Содержание и строение учебного сообщения (устного ответа). Структура устного ответа. Различные виды ответов: ответ-анализ, ответ-обобщение, ответ-добавление, ответ-группировка. Языковые средства, которые используются в разных частях учебного сообщения (устного ответа). Компьютерная презентация. Основные средства и правила создания и предьявления презентации слушателям.

Публицистический стиль. Устное выступление.

7 КЛАСС

Раздел 1. Язык и культура

Развитие языка как объективный процесс. Связь исторического развития языка с историей общества. Факторы, влияющие на развитие языка: социально-политические события и изменения в обществе, развитие науки и техники, влияние других языков. Устаревшие слова как живые свидетели истории. Историзмы как слова, обозначающие предметы и явления предшествующих эпох, вышедшие из употребления по причине ухода из общественной жизни обозначенных ими предметов и явлений, в том числе национально-бытовых реалий. Архаизмы как слова, имеющие в современном русском языке синонимы. Группы лексических единиц по степени устарелости. Перераспределение пластов лексики между активным и пассивным запасом слов. Актуализация устаревшей лексики в новом речевом контексте.

Лексические заимствования последних десятилетий. Употребление иноязычных слов как проблема культуры речи.

Раздел 2. Культура речи

Основные орфоэпические нормы современного русского литературного языка. Нормы ударения в глаголах, полных причастиях, кратких формах страдательных причастий прошедшего времени, деепричастиях, наречиях. Нормы постановки ударения в словоформах с непроемными предлогами. Основные и допустимые варианты акцентологической нормы.

Основные лексические нормы современного русского литературного языка. Паронимы и точность речи. Смысловые различия, характер лексической сочетаемости, способы управления, функционально-стилевая окраска и употребление паронимов в речи. Типичные речевые ошибки, связанные с употреблением паронимов в речи.

Основные грамматические нормы современного русского литературного языка. Отражение вариантов грамматической нормы в словарях и справочниках. Типичные грамматические ошибки в речи. Глаголы 1-го лица единственного числа настоящего и будущего времени (в том числе способы выражения формы 1-го лица настоящего и будущего времени глаголов *очутиться, победить, убедить, учредить, утвердить*), формы глаголов совершенного и несовершенного вида, формы глаголов в повелительном наклонении.

Литературный и разговорный варианты грамматической нормы (*махаешь — машешь; обуславливать, сосредоточивать, уполномочивать, оспаривать, удаивать, облагораживать*). Варианты грамматической нормы: литературные и разговорные падежные формы причастий; типичные ошибки употребления деепричастий, наречий.

Русская этикетная речевая манера общения. Запрет на употребление грубых слов, выражений, фраз. Исключение категоричности в разговоре. Невербальный (несловесный) этикет общения. Этикет использования изобразительных жестов. Замещающие и сопровождающие жесты.

Раздел 3. Речь. Речевая деятельность. Текст

Традиции русского речевого общения. Коммуникативные стратегии и тактики устного общения: убеждение, комплимент, уговаривание, похвала.

Текст. Виды абзацев. Основные типы текстовых структур. Заголовки текстов, их типы. Информативная функция заголовков. Тексты аргументативного типа: рассуждение, доказательство, объяснение.

Разговорная речь. Спор, виды спора. Корректные приёмы ведения спора. Дискуссия.

Публицистический стиль. Путевые записки. Текст рекламного объявления, его языковые и структурные особенности.

Язык художественной литературы. Фактуальная и подтекстовая информация в текстах художественного стиля речи. Сильные позиции в художественных текстах. Притча.

8 КЛАСС

Раздел 1. Язык и культура

Исконно русская лексика: слова общеиндоевропейского фонда, слова праславянского

(общеславянского) языка, древнерусские (общевосточнославянские) слова, собственно русские слова. Собственно русские слова как база и основной источник развития лексики русского литературного языка.

Роль старославянизмов в развитии русского литературного языка и их приметы. Стилистически нейтральные, книжные, устаревшие старославянизмы.

Иноязычная лексика в разговорной речи, современной публицистике, в том числе в дисплейных текстах.

Речевой этикет. Благопожелание как ключевая идея речевого этикета. Речевой этикет и вежливость. «Ты» и «вы» в русском речевом этикете и в западноевропейском, американском речевых этикетах. Специфика приветствий у русских и других народов.

Раздел 2. Культура речи

Основные орфоэпические нормы современного русского литературного языка. Типичные орфоэпические ошибки в современной речи: произношение гласных [э], [о] после мягких согласных и шипящих; безударный [о] в словах иноязычного происхождения; произношение парных по твёрдости-мягкости согласных перед *е* в словах иноязычного происхождения; произношение безударного [а] после *ж* и *ш*; произношение сочетания *чи* и *чи*; произношение женских отчеств на *-ична*, *-инич-на*; произношение твёрдого [н] перед мягкими [ф'] и [в']; произношение мягкого [н] перед *ч* и *щ*.

Типичные акцентологические ошибки в современной речи.

Основные лексические нормы современного русского литературного языка. Терминология и точность речи. Нормы употребления терминов в научном стиле речи. Особенности употребления терминов в публицистике, художественной литературе, разговорной речи. Типичные речевые ошибки, связанные с употреблением терминов. Нарушение точности словоупотребления заимствованных слов.

Основные грамматические нормы. Отражение вариантов грамматической нормы в современных грамматических словарях и справочниках. Варианты грамматической нормы согласования сказуемого с подлежащим. Типичные грамматические ошибки в согласовании и управлении.

Активные процессы в речевом этикете. Новые варианты приветствия и прощания, возникшие в СМИ: изменение обращений, использования собственных имён. Этикетные речевые тактики и приёмы в коммуникации, помогающие противостоять речевой агрессии. Синонимия речевых формул.

Раздел 3. Речь. Речевая деятельность. Текст

Эффективные приёмы слушания. Предтекстовый, текстовый и послетекстовый этапы работы.

Основные способы и средства получения и переработки информации.

Структура аргументации: тезис, аргумент. Способы аргументации. Правила эффективной аргументации.

Доказательство и его структура. Прямые и косвенные доказательства. Способы опровержения доводов оппонента: критика тезиса, критика аргументов, критика демонстрации.

Разговорная речь. Самохарактеристика, самопрезентация, поздравление.

Научный стиль речи. Специфика оформления текста как результата проектной (исследовательской) деятельности. Реферат. Слово на защите реферата. Учебно-научная дискуссия. Стандартные обороты речи для участия в учебно-научной дискуссии.

Язык художественной литературы. Сочинение в жанре письма другу (в том числе электронного), страницы дневника.

9 КЛАСС

Раздел 1. Язык и культура

Русский язык как зеркало национальной культуры и истории народа (обобщение). Примеры ключевых слов (концептов) русской культуры, их национально-историческая значимость. Крылатые слова и выражения (прецедентные тексты) из произведений художественной литературы, кинофильмов, песен, рекламных текстов и т. п.

Развитие языка как объективный процесс. Общее представление о внешних и внутренних факторах языковых изменений, об активных процессах в современном русском языке (основные тенденции, отдельные примеры). Стремительный рост словарного состава языка: активизация процесса заимствования иноязычных слов, «неологический бум» — рождение новых слов, изменение значений и переосмысление имеющихся в языке слов, их стилистическая переоценка, создание новой фразеологии.

Раздел 2. Культура речи

Основные орфоэпические нормы современного русского литературного языка (обобщение). Активные процессы в области произношения и ударения. Отражение произносительных вариантов в современных орфоэпических словарях.

Основные лексические нормы современного русского литературного языка (обобщение). Лексическая сочетаемость слова и точность. Свободная и несвободная лексическая сочетаемость. Типичные ошибки, связанные с нарушением лексической сочетаемости.

Речевая избыточность и точность. Тавтология. Плеоназм. Типичные ошибки, связанные с речевой избыточностью.

Современные толковые словари. Отражение вариантов лексической нормы в современных словарях. Словарные пометы.

Основные грамматические нормы современного русского литературного языка (обобщение). Отражение вариантов грамматической нормы в современных грамматических словарях и справочниках. Словарные пометы.

Типичные грамматические ошибки в предложно-падежном управлении. Нормы употребления причастных и деепричастных оборотов, предложений с косвенной речью; типичные ошибки в построении сложных предложений.

Этика и этикет в интернет-общении. Этикет интернет-переписки. Этические нормы, правила этикета интернет-дискуссии, интернет-полемики. Этикетное речевое поведение в ситуациях делового общения.

Раздел 3. Речь. Речевая деятельность. Текст

Русский язык в Интернете. Правила информационной безопасности при общении в социальных сетях. Контактное и дистантное общение.

Виды преобразования текстов: аннотация, конспект. Использование графиков, диаграмм, схем для представления информации.

Разговорная речь. Анекдот, шутка.

Официально-деловой стиль. Деловое письмо, его структурные элементы и языковые особенности.

Учебно-научный стиль. Доклад, сообщение. Речь оппонента на защите проекта.

Публицистический стиль. Проблемный очерк.

Язык художественной литературы. Диалогичность в художественном произведении. Текст и интертекст. Афоризмы. Прецедентные тексты.

ПЛАНИРУЕМЫЕ РЕЗУЛЬТАТЫ ОСВОЕНИЯ УЧЕБНОГО ПРЕДМЕТА «РОДНОЙ ЯЗЫК (РУССКИЙ)» НА УРОВНЕ ОСНОВНОГО ОБЩЕГО ОБРАЗОВАНИЯ

ЛИЧНОСТНЫЕ РЕЗУЛЬТАТЫ

Личностные результаты освоения Примерной рабочей программы по родному языку (русскому) на уровне основного общего образования достигаются в единстве учебной и воспитательной деятельности в соответствии с традиционными российскими социокультурными и духовно-нравственными ценностями, принятыми в обществе правилами и нормами поведения и способствуют процессам самопознания, самовоспитания и саморазвития, формирования внутренней позиции личности.

Личностные результаты освоения Примерной рабочей программы по родному языку (русскому) для основного общего образования должны отражать готовность обучающихся руководствоваться системой позитивных ценностных ориентаций и расширение опыта

деятельности на её основе и в процессе реализации основных направлений воспитательной деятельности, в том числе в части:

гражданского воспитания:

готовность к выполнению обязанностей гражданина и реализации его прав, уважение прав, свобод и законных интересов других людей; активное участие в жизни семьи, образовательной организации, местного сообщества, родного края, страны, в том числе в сопоставлении с ситуациями, отражёнными в литературных произведениях, написанных на русском языке; неприятие любых форм экстремизма, дискриминации; понимание роли различных социальных институтов в жизни человека; представление об основных правах, свободах и обязанностях гражданина, социальных нормах и правилах межличностных отношений в поликультурном и многоконфессиональном обществе, формируемое в том числе на основе примеров из литературных произведений, написанных на русском языке; готовность к разнообразной совместной деятельности, стремление к взаимопониманию и взаимопомощи; активное участие в школьном самоуправлении; готовность к участию в гуманитарной деятельности (помощь людям, нуждающимся в ней; волонтерство);

патриотического воспитания:

осознание российской гражданской идентичности в поликультурном и многоконфессиональном обществе, понимание роли русского языка как государственного языка Российской Федерации и языка межнационального общения народов России; проявление интереса к познанию русского языка, к истории и культуре Российской Федерации, культуре своего края, народов России в контексте учебного предмета «Родной язык (русский)»; ценностное отношение к русскому языку, к достижениям своей Родины — России, к науке, искусству, боевым подвигам и трудовым достижениям народа, в том числе отражённым в художественных произведениях; уважение к символам России, государственным праздникам, историческому и природному наследию и памятникам, традициям разных народов, проживающих в родной стране;

духовно-нравственного воспитания:

ориентация на моральные ценности и нормы в ситуациях нравственного выбора; готовность оценивать своё поведение, в том числе речевое, и поступки, а также поведение и поступки других людей с позиции нравственных и правовых норм с учётом осознания последствий поступков; активное неприятие асоциальных поступков; свобода и ответственность личности в условиях индивидуального и общественного пространства;

эстетического воспитания:

восприимчивость к разным видам искусства, традициям и творчеству своего и других народов; понимание эмоционального воздействия искусства; осознание важности художественной культуры как средства коммуникации и самовыражения; осознание важности русского языка как средства коммуникации и самовыражения; понимание ценности отечественного и мирового искусства, роли этнических культурных традиций и народного творчества; стремление к самовыражению в разных видах искусства;

физического воспитания, формирования культуры здоровья и эмоционального благополучия:

осознание ценности жизни с опорой на собственный жизненный и читательский опыт; ответственное отношение к своему здоровью и установка на здоровый образ жизни (здоровое питание, соблюдение гигиенических правил, сбалансированный режим занятий и отдыха, регулярная физическая активность); осознание последствий и неприятие вредных привычек (употребление алкоголя, наркотиков, курение) и иных форм вреда для физического и психического здоровья; соблюдение правил безопасности, в том числе навыки безопасного поведения в интернет-среде в процессе школьного языкового образования; способность адаптироваться к стрессовым ситуациям и меняющимся социальным, информационным и природным условиям, в том числе осмысляя собственный опыт и выстраивая дальнейшие цели; умение принимать себя и других не осуждая;

умение осознавать своё эмоциональное состояние и эмоциональное состояние других, использовать адекватные языковые средства для выражения своего состояния, в том числе опираясь на примеры из литературных произведений, написанных на русском языке; сформированность навыков рефлексии, признание своего права на ошибку и такого же права

другого человека; **трудового воспитания:**

установка на активное участие в решении практических задач (в рамках семьи, школы, города, края) технологической и социальной направленности, способность инициировать, планировать и самостоятельно выполнять такого рода деятельность;

интерес к практическому изучению профессий и труда различного рода, в том числе на основе применения изучаемого предметного знания и ознакомления с деятельностью филологов, журналистов, писателей; уважение к труду и результатам трудовой деятельности; осознанный выбор и построение индивидуальной траектории образования и жизненных планов с учётом личных и общественных интересов и потребностей; умение рассказать о своих планах на будущее;

экологического воспитания:

ориентация на применение знаний из области социальных и естественных наук для решения задач в области окружающей среды, планирования поступков и оценки их возможных последствий для окружающей среды; умение точно, логично выразить свою точку зрения на экологические проблемы;

повышение уровня экологической культуры, осознание глобального характера экологических проблем и путей их решения; активное неприятие действий, приносящих вред окружающей среде, в том числе сформированное при знакомстве с литературными произведениями, поднимающими экологические проблемы; активное неприятие действий, приносящих вред окружающей среде; осознание своей роли как гражданина и потребителя в условиях взаимосвязи природной, технологической и социальной сред; готовность к участию в практической деятельности экологической направленности;

ценности научного познания:

ориентация в деятельности на современную систему научных представлений об основных закономерностях развития человека, природы и общества, взаимосвязях человека с природной и социальной средой; закономерностях развития языка; овладение языковой и читательской культурой, навыками чтения как средства познания мира; овладение основными навыками исследовательской деятельности с учётом специфики школьного языкового образования; установка на осмысление опыта, наблюдений, поступков и стремление совершенствовать пути достижения индивидуального и коллективного благополучия.

Личностные результаты, обеспечивающие **адаптацию обучающегося** к изменяющимся условиям социальной и природной среды:

освоение обучающимися социального опыта, основных социальных ролей, норм и правил общественного поведения, форм социальной жизни в группах и сообществах, включая семью, группы, сформированные по профессиональной деятельности, а также в рамках социального взаимодействия с людьми из другой культурной среды;

способность обучающихся к взаимодействию в условиях неопределённости, открытость опыту и знаниям других; способность действовать в условиях неопределённости, повышать уровень своей компетентности через практическую деятельность, в том числе умение учиться у других людей, получать в совместной деятельности новые знания, навыки и компетенции из опыта других;

навык выявления и связывания образов, способность формировать новые знания, способность формулировать идеи, понятия, гипотезы об объектах и явлениях, в том числе ранее не известных, осознавать дефицит собственных знаний и компетенций, планировать своё развитие;

умение оперировать основными понятиями, терминами и представлениями в области концепции устойчивого развития, анализировать и выявлять взаимосвязь природы, общества и экономики, оценивать свои действия с учётом влияния на окружающую среду, достижения целей и преодоления вызовов, возможных глобальных последствий;

способность осознавать стрессовую ситуацию, оценивать происходящие изменения и их последствия, опираясь на жизненный, речевой и читательский опыт; воспринимать стрессовую ситуацию как вызов, требующий контрмер; оценивать ситуацию стресса, корректировать принимаемые решения и действия; формулировать и оценивать риски и последствия, формировать опыт, уметь находить позитивное в сложившейся ситуации; быть готовым действовать в отсутствие гарантий успеха.

МЕТАПРЕДМЕТНЫЕ РЕЗУЛЬТАТЫ

Овладение универсальными учебными **познавательными действиями**.

Базовые логические действия:

выявлять и характеризовать существенные признаки языковых единиц, языковых явлений и процессов;

устанавливать существенный признак классификации языковых единиц (явлений), основания для обобщения и сравнения, критерии проводимого анализа; классифицировать языковые единицы по существенному признаку;

выявлять закономерности и противоречия в рассматриваемых фактах, данных и наблюдениях; предлагать критерии для выявления закономерностей и противоречий;

выявлять дефицит информации, необходимой для решения поставленной учебной задачи;

выявлять причинно-следственные связи при изучении языковых процессов; делать выводы с использованием дедуктивных и индуктивных умозаключений, умозаключений по аналогии, формулировать гипотезы о взаимосвязях;

самостоятельно выбирать способ решения учебной задачи при работе с разными типами текстов, разными единицами языка, сравнивая варианты решения и выбирая оптимальный вариант с учётом самостоятельно выделенных критериев.

Базовые исследовательские действия:

использовать вопросы как исследовательский инструмент познания в языковом образовании; формулировать вопросы, фиксирующие несоответствие между реальным и желательным состоянием ситуации, и самостоятельно устанавливать искомое и данное;

формировать гипотезу об истинности собственных суждений и суждений других, аргументировать свою позицию, мнение;

составлять алгоритм действий и использовать его для решения учебных задач;

проводить по самостоятельно составленному плану небольшое исследование по установлению особенностей языковых единиц, процессов, причинно-следственных связей и зависимостей объектов между собой;

оценивать на применимость и достоверность информацию, полученную в ходе лингвистического исследования (эксперимента);

самостоятельно формулировать обобщения и выводы по результатам проведённого наблюдения, исследования; владеть инструментами оценки достоверности полученных выводов и обобщений;

прогнозировать возможное дальнейшее развитие процессов, событий и их последствия в аналогичных или сходных ситуациях, а также выдвигать предположения об их развитии в новых условиях и контекстах.

Работа с информацией:

применять различные методы, инструменты и запросы при поиске и отборе информации с учётом предложенной учебной задачи и заданных критериев;

выбирать, анализировать, интерпретировать, обобщать и систематизировать информацию, представленную в текстах, таблицах, схемах;

использовать различные виды аудирования и чтения для оценки текста с точки зрения достоверности и применимости содержащейся в нём информации и усвоения необходимой информации с целью решения учебных задач;

использовать смысловое чтение для извлечения, обобщения и систематизации информации из одного или нескольких источников с учётом поставленных целей;

находить сходные аргументы (подтверждающие или опровергающие одну и ту же идею, версию) в различных информационных источниках;

самостоятельно выбирать оптимальную форму представления информации (текст, презентация, таблица, схема) и иллюстрировать решаемые задачи несложными схемами, диаграммами, иной графикой и их комбинациями в зависимости от коммуникативной установки;

оценивать надёжность информации по критериям, предложенным учителем или сформулированным самостоятельно;

эффективно запоминать и систематизировать информацию.

Овладение универсальными учебными **коммуникативными действиями**.

Общение:

воспринимать и формулировать суждения, выражать эмоции в соответствии с условиями и целями общения; выражать себя (свою точку зрения) в диалогах и дискуссиях, в устной монологической речи и в письменных текстах;

распознавать невербальные средства общения, понимать значение социальных знаков;

знать и распознавать предпосылки конфликтных ситуаций и смягчать конфликты, вести переговоры;

понимать намерения других, проявлять уважительное отношение к собеседнику и в корректной форме формулировать свои возражения;

в ходе диалога/дискуссии задавать вопросы по существу обсуждаемой темы и высказывать идеи, нацеленные на решение задачи и поддержание благожелательности общения;

сопоставлять свои суждения с суждениями других участников диалога, обнаруживать различие и сходство позиций;

публично представлять результаты проведённого языкового анализа, выполненного лингвистического эксперимента, исследования, проекта;

самостоятельно выбирать формат выступления с учётом цели презентации и особенностей аудитории и в соответствии с ним составлять устные и письменные тексты с использованием иллюстративного материала.

Совместная деятельность:

понимать и использовать преимущества командной и индивидуальной работы при решении конкретной проблемы, обосновывать необходимость применения групповых форм взаимодействия при решении поставленной задачи;

принимать цель совместной деятельности, коллективно планировать и выполнять действия по её достижению: распределять роли, договариваться, обсуждать процесс и результат совместной работы; уметь обобщать мнения нескольких людей, проявлять готовность руководить, выполнять поручения, подчиняться;

планировать организацию совместной работы, определять свою роль (с учётом предпочтений и возможностей всех участников взаимодействия), распределять задачи между членами команды, участвовать в групповых формах работы (обсуждения, обмен мнениями, «мозговой штурм» и иные);

выполнять свою часть работы, достигать качественный результат по своему направлению и координировать свои действия с действиями других членов команды;

оценивать качество своего вклада в общий продукт по критериям, самостоятельно сформулированным участниками взаимодействия; сравнивать результаты с исходной задачей и вклад каждого члена команды в достижение результатов, разделять сферу ответственности и проявлять готовность к представлению отчёта перед группой.

Овладение универсальными учебными **регулятивными действиями**.

Самоорганизация:

выявлять проблемы для решения в учебных и жизненных ситуациях;

ориентироваться в различных подходах к принятию решений (индивидуальное, принятие решения в группе, принятие решения группой);

самостоятельно составлять алгоритм решения задачи (или его часть), выбирать способ решения учебной задачи с учётом имеющихся ресурсов и собственных возможностей, аргументировать предлагаемые варианты решений;

самостоятельно составлять план действий, вносить необходимые коррективы в ходе его реализации;

делать выбор и брать ответственность за решение.

Самоконтроль:

владеть разными способами самоконтроля (в том числе речевого), самомотивации и рефлексии;

давать адекватную оценку учебной ситуации и предлагать план её изменения;

предвидеть трудности, которые могут возникнуть при решении учебной задачи, и адаптировать решение к меняющимся обстоятельствам;

объяснять причины достижения (недостижения) результата деятельности; понимать причины

коммуникативных неудач и уметь предупреждать их, давать оценку приобретённому речевому опыту и корректировать собственную речь с учётом целей и условий общения; оценивать соответствие результата цели и условиям общения.

Эмоциональный интеллект:

развивать способность управлять собственными эмоциями и эмоциями других; выявлять и анализировать причины эмоций; понимать мотивы и намерения другого человека, анализируя речевую ситуацию; регулировать способ выражения собственных эмоций.

Принятие себя и других:

осознанно относиться к другому человеку и его мнению;

признавать своё и чужое право на ошибку;

принимать себя и других не осуждая;

проявлять открытость;

осознавать невозможность контролировать всё вокруг.

ПРЕДМЕТНЫЕ РЕЗУЛЬТАТЫ

5 класс

Язык и культура:

▪ характеризовать роль русского родного языка в жизни общества и государства, в современном мире, в жизни человека; осознавать важность бережного отношения к родному языку;

▪ приводить примеры, доказывающие, что изучение русского языка позволяет лучше узнать историю и культуру страны (в рамках изученного);

▪ распознавать и правильно объяснять значения изученных слов с национально-культурным компонентом; характеризовать особенности употребления слов с суффиксами субъективной оценки в произведениях устного народного творчества и в произведениях художественной литературы;

▪ распознавать и характеризовать слова с живой внутренней формой, специфическим оценочно-характеризующим значением (в рамках изученного); понимать и объяснять национальное своеобразие общеязыковых и художественных метафор, народных и поэтических слов-символов, обладающих традиционной метафорической образностью; правильно употреблять их;

▪ распознавать крылатые слова и выражения из русских народных и литературных сказок; пословицы и поговорки, объяснять их значения (в рамках изученного), правильно употреблять их в речи;

▪ иметь представление о личных именах исконно русских (славянских) и заимствованных (в рамках изученного), именах, входящих в состав пословиц и поговорок и имеющих в силу этого определённую стилистическую окраску;

▪ понимать и объяснять взаимосвязь происхождения названий старинных русских городов и истории народа, истории языка (в рамках изученного);

▪ использовать толковые словари, словари пословиц и поговорок; словари синонимов, антонимов; словари эпитетов, метафор и сравнений; учебные этимологические словари, грамматические словари и справочники, орфографические словари, справочники по пунктуации (в том числе мультимедийные).

Культура речи:

▪ иметь общее представление о современном русском литературном языке;

▪ иметь общее представление о показателях хорошей и правильной речи;

▪ иметь общее представление о роли А. С. Пушкина в развитии современного русского литературного языка (в рамках изученного);

▪ различать варианты орфоэпической и акцентологической нормы; употреблять слова с учётом произносительных вариантов орфоэпической нормы (в рамках изученного);

▪ различать постоянное и подвижное ударение в именах существительных, именах прилагательных, глаголах (в рамках изученного); соблюдать нормы ударения в отдельных грамматических формах имён существительных, прилагательных, глаголов (в рамках изученного); анализировать смысловозначительную роль ударения на примере омографов;

корректно употреблять омографы в письменной речи;

- соблюдать нормы употребления синонимов, антонимов, омонимов (в рамках изученного); употреблять слова в соответствии с их лексическим значением и правилами лексической сочетаемости; употреблять имена существительные, прилагательные, глаголы с учётом стилистических норм современного русского языка;

- различать типичные речевые ошибки; выявлять и исправлять речевые ошибки в устной речи; различать типичные ошибки, связанные с нарушением грамматической нормы; выявлять и исправлять грамматические ошибки в устной и письменной речи;

- соблюдать этикетные формы и формулы обращения в официальной и неофициальной речевой ситуации; современные формулы обращения к незнакомому человеку; соблюдать принципы этикетного общения, лежащие в основе национального речевого этикета; соблюдать русскую этикетную вербальную и невербальную манеру общения;

- использовать толковые, орфоэпические словари, словари синонимов, антонимов, грамматические словари и справочники, в том числе мультимедийные; использовать орфографические словари и справочники по пунктуации.

Речь. Речевая деятельность. Текст:

- использовать разные виды речевой деятельности для решения учебных задач; владеть элементами интонации; выразительно читать тексты; уместно использовать коммуникативные стратегии и тактики устного общения (просьба, принесение извинений); инициировать диалог и поддерживать его, сохранять инициативу в диалоге, завершать диалог;

- анализировать и создавать (в том числе с опорой на образец) тексты разных функционально-смысловых типов речи; составлять планы разных видов; план устного ответа на уроке, план прочитанного текста;

- создавать объявления (в устной и письменной форме) с учётом речевой ситуации;

- распознавать и создавать тексты публицистических жанров (девиз, слоган);

- анализировать и интерпретировать фольклорные и художественные тексты или их фрагменты (народные и литературные сказки, рассказы, былины, пословицы, загадки);

- редактировать собственные тексты с целью совершенствования их содержания и формы; сопоставлять черновой и отредактированные тексты;

- создавать тексты как результат проектной (исследовательской) деятельности; оформлять результаты проекта (исследования), представлять их в устной форме.

6 класс

Язык и культура:

- понимать взаимосвязи исторического развития русского языка с историей общества, приводить примеры исторических изменений значений и форм слов (в рамках изученного);

- иметь представление об истории русского литературного языка; характеризовать роль старославянского языка в становлении современного русского литературного языка (в рамках изученного);

- выявлять и характеризовать различия между литературным языком и диалектами; распознавать диалектизмы; объяснять национально-культурное своеобразие диалектизмов (в рамках изученного);

- устанавливать и характеризовать роль заимствованной лексики в современном русском языке; комментировать причины лексических заимствований; характеризовать процессы заимствования иноязычных слов как результат взаимодействия национальных культур, приводить примеры; характеризовать особенности освоения иноязычной лексики; целесообразно употреблять иноязычные слова и заимствованные фразеологизмы;

- характеризовать причины пополнения лексического состава языка; определять значения современных неологизмов (в рамках изученного);

- понимать и истолковывать значения фразеологических оборотов с национально-культурным компонентом (с помощью фразеологического словаря); комментировать (в рамках изученного) историю происхождения таких фразеологических оборотов; уместно употреблять их;

- использовать толковые словари, словари пословиц и поговорок; фразеологические

словари; словари иностранных слов; словари синонимов, антонимов; учебные этимологические словари; грамматические словари и справочники, орфографические словари, справочники по пунктуации (в том числе мультимедийные).

Культура речи:

- соблюдать нормы ударения в отдельных грамматических формах имён существительных, имён прилагательных; глаголов (в рамках изученного); различать варианты орфоэпической и акцентологической нормы; употреблять слова с учётом произносительных вариантов современной орфоэпической нормы;
- употреблять слова в соответствии с их лексическим значением и требованием лексической сочетаемости; соблюдать нормы употребления синонимов, антонимов, омонимов;
- употреблять имена существительные, имена прилагательные, местоимения, порядковые и количественные числительные в соответствии с нормами современного русского литературного языка (в рамках изученного);
- выявлять, анализировать и исправлять типичные речевые ошибки в устной и письменной речи;
- анализировать и оценивать с точки зрения норм современного русского литературного языка чужую и собственную речь (в рамках изученного); корректировать свою речь с учётом её соответствия основным нормам современного литературного языка;
- соблюдать русскую этикетную вербальную и невербальную манеру общения; использовать принципы этикетного общения, лежащие в основе национального русского речевого этикета; этикетные формулы начала и конца общения, похвалы и комплимента, благодарности, сочувствия, утешения и т. д.;
- использовать толковые, орфоэпические словари, словари синонимов, антонимов, грамматические словари и справочники, в том числе мультимедийные; использовать орфографические словари и справочники по пунктуации.

Речь. Речевая деятельность. Текст:

- использовать разные виды речевой деятельности для решения учебных задач; выбирать и использовать различные виды чтения в соответствии с его целью; владеть умениями информационной переработки прослушанного или прочитанного текста; основными способами и средствами получения, переработки и преобразования информации; использовать информацию словарных статей энциклопедического и лингвистических словарей для решения учебных задач;
- анализировать и создавать тексты описательного типа (определение понятия, пояснение, собственно описание);
- уместно использовать жанры разговорной речи (рассказ о событии, «бывальщины» и др.) в ситуациях неформального общения;
- анализировать и создавать учебно-научные тексты (различные виды ответов на уроке) в письменной и устной форме;
- использовать при создании устного научного сообщения языковые средства, способствующие его композиционному оформлению;
- создавать тексты как результат проектной (исследовательской) деятельности; оформлять результаты проекта (исследования), представлять их в устной форме.

7 класс

Язык и культура:

- характеризовать внешние причины исторических изменений в русском языке (в рамках изученного); приводить примеры; распознавать и характеризовать устаревшую лексику с национально-культурным компонентом значения (историзмы, архаизмы); понимать особенности её употребления в текстах;
- характеризовать процессы перераспределения пластов лексики между активным и пассивным запасом; приводить примеры актуализации устаревшей лексики в современных контекстах;
- характеризовать лингвистические и нелингвистические причины лексических

заимствований; определять значения лексических заимствований последних десятилетий; целесообразно употреблять иноязычные слова;

- использовать толковые словари, словари пословиц и поговорок; фразеологические словари; словари иностранных слов; словари синонимов, антонимов; учебные этимологические словари, грамматические словари и справочники, орфографические словари, справочники по пунктуации (в том числе мультимедийные).

Культура речи:

- соблюдать нормы ударения в глаголах, причастиях, деепричастиях, наречиях; в словоформах с непроизводными предлогами (в рамках изученного); различать основные и допустимые нормативные варианты постановки ударения в глаголах, причастиях, деепричастиях, наречиях, в словоформах с непроизводными предлогами;

- употреблять слова в соответствии с их лексическим значением и требованием лексической сочетаемости; соблюдать нормы употребления паронимов;

- анализировать и различать типичные грамматические ошибки (в рамках изученного); корректировать устную и письменную речь с учётом её соответствия основным нормам современного литературного языка;

- употреблять слова с учётом вариантов современных орфоэпических, грамматических и стилистических норм;

- анализировать и оценивать с точки зрения норм современного русского литературного языка чужую и собственную речь;

- использовать принципы этикетного общения, лежащие в основе национального русского речевого этикета (запрет на употребление грубых слов, выражений, фраз; исключение категоричности в разговоре и т. д.); соблюдать нормы русского невербального этикета;

- использовать толковые, орфоэпические словари, словари синонимов, антонимов, паронимов; грамматические словари и справочники, в том числе мультимедийные; использовать орфографические словари и справочники по пунктуации.

Речь. Речевая деятельность. Текст:

- использовать разные виды речевой деятельности для решения учебных задач; владеть умениями информационной переработки прослушанного или прочитанного текста; основными способами и средствами получения, переработки и преобразования информации; использовать информацию словарных статей энциклопедического и лингвистических словарей для решения учебных задач;

- характеризовать традиции русского речевого общения; уместно использовать коммуникативные стратегии и тактики при контактном общении: убеждение, комплимент, спор, дискуссия;

- анализировать логико-смысловую структуру текста; распознавать виды абзацев; распознавать и анализировать разные типы заголовков текста; использовать различные типы заголовков при создании собственных текстов;

- анализировать и создавать тексты рекламного типа; текст в жанре путевых заметок; анализировать художественный текст с опорой на его сильные позиции;

- создавать тексты как результат проектной (исследовательской) деятельности; оформлять результаты проекта (исследования), представлять их в устной и письменной форме;

- владеть правилами информационной безопасности при общении в социальных сетях.

8 класс

Язык и культура:

- иметь представление об истории развития лексического состава русского языка, характеризовать лексику русского языка с точки зрения происхождения (в рамках изученного, с использованием словарей);

- комментировать роль старославянского языка в развитии русского литературного языка; характеризовать особенности употребления старославянизмов в современном русском языке (в рамках изученного, с использованием словарей);

- характеризовать заимствованные слова по языку-источнику (из славянских и неславянских языков), времени вхождения (самые древние и более поздние) (в рамках изученного, с использованием словарей); сфере функционирования;
- определять значения лексических заимствований последних десятилетий и особенности их употребления в разговорной речи, современной публицистике, в том числе в дисплейных текстах; оценивать целесообразность их употребления; целесообразно употреблять иноязычные слова;
- комментировать исторические особенности русского речевого этикета (обращение); характеризовать основные особенности современного русского речевого этикета;
- использовать толковые словари, словари иностранных слов, фразеологические словари, словари пословиц и поговорок, крылатых слов и выражений; словари синонимов, антонимов; учебные этимологические словари; грамматические словари и справочники, орфографические словари, справочники по пунктуации (в том числе мультимедийные).

Культура речи:

- различать варианты орфоэпической и акцентологической нормы; употреблять слова с учётом произносительных и стилистических вариантов современной орфоэпической нормы;
- иметь представление об активных процессах современного русского языка в области произношения и ударения (в рамках изученного);
- употреблять слова в соответствии с их лексическим значением и требованием лексической сочетаемости; соблюдать нормы употребления синонимов, антонимов, омонимов, паронимов;
- корректно употреблять термины в текстах учебно-научного стиля, в публицистических и художественных текстах (в рамках изученного);
- анализировать и оценивать с точки зрения норм современного русского литературного языка чужую и собственную речь; корректировать речь с учётом её соответствия основным нормам современного литературного языка;
- распознавать типичные ошибки согласования и управления в русском языке; редактировать предложения с целью исправления синтаксических грамматических ошибок;
- характеризовать и оценивать активные процессы в речевом этикете (в рамках изученного); использовать приёмы, помогающие противостоять речевой агрессии; соблюдать русскую этикетную вербальную и невербальную манеру общения;
- использовать толковые, орфоэпические словари, словари синонимов, антонимов, паронимов; грамматические словари и справочники, в том числе мультимедийные; использовать орфографические словари и справочники по пунктуации.

Речь. Речевая деятельность. Текст:

- использовать разные виды речевой деятельности для решения учебных задач; владеть умениями информационной переработки прослушанного или прочитанного текста; основными способами и средствами получения, переработки и преобразования информации; использовать графики, диаграммы, план, схемы для представления информации;
- использовать основные способы и правила эффективной аргументации в процессе учебно-научного общения; стандартные обороты речи и знание правил корректной дискуссии; участвовать в дискуссии;
- анализировать структурные элементы и языковые особенности письма как жанра публицистического стиля речи; создавать сочинение в жанре письма (в том числе электронного);
- создавать тексты как результат проектной (исследовательской) деятельности; оформлять результаты проекта (исследования), представлять их в устной и письменной форме;
- строить устные учебно-научные сообщения различных видов, составлять рецензию на реферат, на проектную работу одноклассника, доклад; принимать участие в учебно-научной дискуссии;
- владеть правилами информационной безопасности при общении в социальных сетях.

Язык и культура:

- понимать и истолковывать значения русских слов с национально-культурным компонентом (в рамках изученного), правильно употреблять их в речи; иметь представление о русской языковой картине мира; приводить примеры национального своеобразия, богатства, выразительности родного русского языка; анализировать национальное своеобразие общеязыковых и художественных метафор;
- иметь представление о ключевых словах русской культуры; комментировать тексты с точки зрения употребления в них ключевых слов русской культуры (в рамках изученного);
- понимать и истолковывать значения фразеологических оборотов с национально-культурным компонентом; анализировать и комментировать историю происхождения фразеологических оборотов; уместно употреблять их; распознавать источники крылатых слов и выражений (в рамках изученного); правильно употреблять пословицы, поговорки, крылатые слова и выражения в различных ситуациях речевого общения (в рамках изученного);
- характеризовать влияние внешних и внутренних факторов изменений в русском языке (в рамках изученного); иметь представление об основных активных процессах в современном русском языке (основные тенденции, отдельные примеры в рамках изученного);
- комментировать особенности новых иноязычных заимствований в современном русском языке; определять значения лексических заимствований последних десятилетий;
- характеризовать словообразовательные неологизмы по сфере употребления и стилистической окраске; целесообразно употреблять иноязычные слова;
- объяснять причины изменения лексических значений слов и их стилистической окраски в современном русском языке (на конкретных примерах);
- использовать толковые словари, словари иностранных слов, фразеологические словари, словари пословиц и поговорок, крылатых слов и выражений; словари синонимов, антонимов; учебные этимологические словари; грамматические словари и справочники, орфографические словари, справочники по пунктуации (в том числе мультимедийные).

Культура речи:

- понимать и характеризовать активные процессы в области произношения и ударения (в рамках изученного); способы фиксации произносительных норм в современных орфоэпических словарях;
- различать варианты орфоэпической и акцентологической нормы; соблюдать нормы произношения и ударения в отдельных грамматических формах самостоятельных частей речи (в рамках изученного); употреблять слова с учётом произносительных вариантов современной орфоэпической нормы;
- употреблять слова в соответствии с их лексическим значением и требованием лексической сочетаемости (в рамках изученного); опознавать частотные примеры тавтологии и плеоназма;
- соблюдать синтаксические нормы современного русского литературного языка: предложно-падежное управление; построение простых предложений, сложных предложений разных видов; предложений с косвенной речью;
- распознавать и исправлять типичные ошибки в предложно-падежном управлении; построении простых предложений, сложных предложений разных видов; предложений с косвенной речью;
- анализировать и оценивать с точки зрения норм, вариантов норм современного русского литературного языка чужую и собственную речь; корректировать речь с учётом её соответствия основным нормам и вариантам норм современного литературного языка;
- использовать при общении в интернет-среде этикетные формы и устойчивые формулы, принципы этикетного общения, лежащие в основе национального русского речевого этикета; соблюдать нормы русского этикетного речевого поведения в ситуациях делового общения;
- использовать толковые, орфоэпические словари, словари синонимов, антонимов, паронимов; грамматические словари и справочники, в том числе мультимедийные; использовать орфографические словари и справочники по пунктуации.

Речь. Речевая деятельность. Текст:

- пользоваться различными видами чтения (просмотровым, ознакомительным, изучающим, поисковым) учебно-научных, художественных, публицистических текстов различных функционально-смысловых типов, в том числе сочетающих разные форматы представления информации (инфографика, диаграмма, дисплейный текст и др.);
- владеть умениями информационной переработки прослушанного или прочитанного текста; основными способами и средствами получения, переработки и преобразования информации (аннотация, конспект); использовать графики, диаграммы, схемы для представления информации;
- анализировать структурные элементы и языковые особенности анекдота, шутки; уместно использовать жанры разговорной речи в ситуациях неформального общения;
- анализировать структурные элементы и языковые особенности делового письма;
- создавать устные учебно-научные сообщения различных видов, отзыв на проектную работу одноклассника; принимать участие в учебно-научной дискуссии;
- понимать и использовать в собственной речевой практике прецедентные тексты;
- анализировать и создавать тексты публицистических жанров (проблемный очерк);
- создавать тексты как результат проектной (исследовательской) деятельности; оформлять реферат в письменной форме и представлять его в устной и письменной форме;
- владеть правилами информационной безопасности при общении в социальных сетях.

2.1.4. РОДНАЯ ЛИТЕРАТУРА (РУССКАЯ)

ПОЯСНИТЕЛЬНАЯ ЗАПИСКА

Рабочая программа по учебному предмету «Родная литература (русская)» на уровне основного общего образования составлена в соответствии с реализацией Федерального закона от 3 августа 2018 г. № 317-ФЗ «О внесении изменений в статьи 11 и 14 Федерального закона «Об образовании в Российской Федерации» на основе требований федерального государственного образовательного стандарта основного общего образования (Приказ Минобрнауки России от 31 мая 2021 г. № 287 «Об утверждении федерального государственного образовательного стандарта основного общего образования»; зарегистрирован Минюстом России 05.07.2021 № 64101) к результатам освоения основной образовательной программы основного общего образования по учебному предмету «Родная литература», входящему в образовательную область «Родной язык и родная литература», а также Рабочей программы воспитания МБОУ «Нивовская школа», с учётом Концепции преподавания русского языка и литературы в Российской Федерации (утверждённой распоряжением Правительства Российской Федерации от 9 апреля 2016 г. № 637-р).

ОБЩАЯ ХАРАКТЕРИСТИКА УЧЕБНОГО ПРЕДМЕТА «РОДНАЯ ЛИТЕРАТУРА (РУССКАЯ)»

Русская литература, являясь одной из самых богатых литератур мира, предоставляет широкие возможности для отражения эстетически ценной художественной модели мира и духовного познания жизни с позиций гуманистического сознания. Лучшие образцы русской литературы обладают высокой степенью эмоционального воздействия на внутренний мир школьников, способствуют их приобщению к гуманистическим ценностям и культурно-историческому опыту человечества, поэтому в поликультурной языковой среде русская литература должна изучаться на основе диалога культур. Гуманистический потенциал русской литературы позволяет рассматривать её как общенациональную российскую ценность, как средство воспитания школьников в духе уважительного отношения к языку и культуре народов Российской Федерации и мира, формирования культуры межнационального общения.

Как часть предметной области «Родной язык и родная литература» учебный предмет «Родная литература (русская)» тесно связан с предметом «Родной язык (русский)». Изучение предмета «Родная литература (русская)» способствует обогащению речи школьников, развитию их речевой культуры, коммуникативной и межкультурной компетенций. Вместе с тем учебный предмет «Родная литература (русская)» имеет особенности, отличающие его от учебного предмета «Литература», входящего в предметную область «Русский язык и литература».

Специфика курса родной русской литературы обусловлена:

а) отбором произведений русской литературы, в которых наиболее ярко выражено их национально-культурное своеобразие, например, русский национальный характер, обычаи и традиции русского народа, духовные основы русской культуры;

б) более подробным освещением историко-культурного фона эпохи создания изучаемых литературных произведений, расширенным историко-культурным комментарием к ним.

Содержание курса «Родная литература (русская)» направлено на удовлетворение потребности школьников в изучении русской литературы как особого, эстетического, средства познания русской национальной культуры и самореализации в ней. Учебный предмет «Родная литература (русская)» не ущемляет права тех школьников, которые изучают иные родные языки и родные литературы, поэтому учебное время, отведённое на изучение данного предмета, не может рассматриваться как время для углублённого изучения основного курса литературы, входящего в предметную область «Русский язык и литература».

Содержание программы по родной русской литературе не включает произведения, изучаемые в основном курсе литературы, его задача — расширить литературный и культурный кругозор обучающихся за счёт их знакомства с дополнительными произведениями фольклора, русской классики и современной литературы, наиболее ярко воплотившими национальные особенности русской литературы и культуры, которые могут быть включены в проблемно-тематические блоки в соответствии со спецификой курса.

В содержании курса родной русской литературы в программе выделяются три содержательные линии (три проблемно-тематических блока):

- «Россия — родина моя»;
- «Русские традиции»;
- «Русский характер — русская душа».

Каждая содержательная линия предусматривает вариативный компонент содержания курса родной русской литературы, разработка которого в рабочих программах предполагает обращение к литературе народов России и мира в целях выявления национально-специфического и общего в произведениях, близких по тематике и проблематике. Например, поэты народов России о русском и родном языках; новогодние традиции в литературе народов России и мира; образ степи в фольклоре и литературе народов России и др.

Рабочая программа учебного предмета «Родная литература (русская)» для 5—9 классов основной школы строится на сочетании проблемно-тематического, концентрического и хронологического принципов. Содержание программы для каждого класса включает произведения фольклора, русской классики и современной литературы, актуализирующие вечные проблемы и ценности.

Проблемно-тематические блоки объединяют произведения в соответствии с выделенными сквозными линиями (например: *родные просторы — русский лес — берёза*). Внутри проблемно-тематических блоков произведений выделяются отдельные подтемы, связанные с национально-культурной спецификой русских *традиций, быта и нравов* (например: *праздники русского мира, Масленица, блины* и т. п.).

В каждом тематическом блоке выделяются ключевые слова, которые позволяют на различном литературно-художественном материале показать, как важные для национального сознания понятия проявляются в культурном пространстве на протяжении длительного времени — вплоть до наших дней (например: *сила духа, доброта, милосердие*).

В отдельные тематические блоки программы вводятся литературные произведения, включающие в сферу выделяемых национально-специфических явлений образы и мотивы, отражённые средствами других видов искусства — живописи, музыки, кино, театра. Это позволяет проследить связи между ними (диалог искусств в русской культуре).

ЦЕЛИ ИЗУЧЕНИЯ УЧЕБНОГО ПРЕДМЕТА «РОДНАЯ ЛИТЕРАТУРА (РУССКАЯ)»

Рабочая программа учебного предмета «Родная литература (русская)» ориентирована на сопровождение и поддержку учебного предмета «Литература», входящего в образовательную область «Русский язык и литература». Цели курса родной русской литературы в рамках предметной области «Родной язык и родная литература» имеют свою специфику, обусловленную дополнительным по своему содержанию характером курса, а также

особенностями функционирования русского языка и русской литературы в разных регионах Российской Федерации.

Изучение предмета «Родная литература (русская)» должно обеспечить достижение следующих целей:

- воспитание и развитие личности, способной понимать и эстетически воспринимать произведения родной русской литературы и обладающей гуманистическим мировоззрением, общероссийским гражданским сознанием и национальным самосознанием, чувством патриотизма и гордости от принадлежности к многонациональному народу России;
- формирование познавательного интереса к родной русской литературе, воспитание ценностного отношения к ней как хранителю историко-культурного опыта русского народа, включение обучающегося в культурно-языковое поле своего народа и приобщение к его культурному наследию;
- осознание исторической преемственности поколений, формирование причастности к свершениям и традициям своего народа и ответственности за сохранение русской культуры;
- развитие у обучающихся интеллектуальных и творческих способностей, необходимых для успешной социализации и самореализации личности в многонациональном российском государстве.

Учебный предмет «Родная литература (русская)» направлен на решение следующих задач:

- приобщение к литературному наследию русского народа в контексте единого исторического и культурного пространства России, диалога культур всех народов Российской Федерации;
- осознание роли родной русской литературы в передаче от поколения к поколению историко-культурных, нравственных, эстетических ценностей;
- выявление взаимосвязи родной русской литературы с отечественной историей, формирование представлений о многообразии национально-специфичных форм художественного отражения материальной и духовной культуры русского народа в русской литературе;
- получение знаний о родной русской литературе как о развивающемся явлении в контексте её взаимодействия с литературой других народов Российской Федерации, их взаимовлияния;
- выявление культурных и нравственных смыслов, заложенных в родной русской литературе; создание устных и письменных высказываний, содержащих суждения и оценки по поводу прочитанного;
- формирование опыта общения с произведениями родной русской литературы в повседневной жизни и учебной деятельности;
- накопление опыта планирования собственного досугового чтения, определения и обоснования собственных читательских предпочтений произведений родной русской литературы;
- формирование потребности в систематическом чтении произведений родной русской литературы как средстве познания мира и себя в этом мире, гармонизации отношений человека и общества, многоаспектного диалога;
- развитие умений работы с источниками информации, осуществление поиска, анализа, обработки и презентации информации из различных источников, в том числе из числа верифицированных электронных ресурсов, включённых в федеральный перечень.

МЕСТО УЧЕБНОГО ПРЕДМЕТА «РОДНАЯ ЛИТЕРАТУРА (РУССКАЯ)» В УЧЕБНОМ ПЛАНЕ

На обязательное изучение предмета «Родная литература (русская)» на этапе основного общего образования отводится 170 часов. В 5—9 классах выделяется по 34 часа в год (из расчёта 1 учебный час в неделю).

На изучение инвариантной части программы по родной русской литературе отводится 135 учебных часов. Резерв учебного времени, составляющий 35 учебных часов (или 20 %), отводится на вариативную часть программы, которая предусматривает изучение произведений, для реализации регионального компонента содержания литературного образования, учитывающего в том числе национальные и этнокультурные особенности народов Российской Федерации.

Федерации.

СОДЕРЖАНИЕ УЧЕБНОГО ПРЕДМЕТА «РОДНАЯ ЛИТЕРАТУРА (РУССКАЯ)»

5 КЛАСС

Раздел 1. Россия — Родина моя

Преданья старины глубокой

Малые жанры фольклора: пословицы и поговорки о Родине, России, русском народе (не менее пяти произведений).

Русские народные и литературные сказки (не менее двух произведений). Например: «Лиса и медведь» (русская народная сказка), К. Г. Паустовский «Дремучий медведь».

Города земли русской

Москва в произведениях русских писателей

Стихотворения (не менее двух). Например: А. С. Пушкин «На тихих берегах Москвы...», М. Ю. Лермонтов «Москва, Москва!.. люблю тебя как сын.», Л. Н. Мартынов «Красные ворота» и др.

А. П. Чехов. «В Москве на Трубной площади».

Родные просторы

Русский лес

Стихотворения (не менее двух). Например: А. В. Кольцов «Лес», В. А. Рождественский «Берёза», В. А. Солоухин «Седьмую ночь без перерыва.» и др.

И. С. Соколов-Микитов. «Русский лес».

Раздел 2. Русские традиции

Праздники русского мира

Рождество

Стихотворения (не менее двух). Например: Б. Л. Пастернак «Рождественская звезда» (фрагмент), В. Д. Берестов «Перед Рождеством» и др.

А. И. Куприн. «Бедный принц».

Н. Д. Телешов. «Ёлка Митрича».

Тепло родного дома

Семейные ценности

И. А. Крылов. Басни (одно произведение по выбору). Например: «Дерево» и др.

И. А. Бунин. «Снежный бык».

В. И. Белов. «Скворцы».

Раздел 3. Русский характер — русская душа

Не до ордена — была бы Родина

Отечественная война 1812 года

Стихотворения (не менее двух). Например: Ф. Н. Глинка «Авангардная песнь», Д. В. Давыдов «Партизан» (отрывок) и др.

Загадки русской души

Парадоксы русского характера

К. Г. Паустовский. «Похождения жука-носорога» (солдатская сказка).

Ю. Я. Яковлев. «Сыновья Пешеходова».

О ваших ровесниках

Школьные контрольные

К. И. Чуковский. «Серебряный герб» (фрагмент).

А. А. Гиваргизов. «Контрольный диктант».

Лишь слову жизнь дана

Родной язык, родная речь

Стихотворения (не менее двух). Например: И. А. Бунин «Слово», В. Г. Гордейчев «Родная речь» и др.

6 КЛАСС

Раздел 1. Россия — Родина моя

Преданья старины глубокой

Богатыри и богатырство

Былины (одна былина по выбору). Например: «Илья Муромец и Святогор».

Былинные сюжеты и герои в русской литературе

Стихотворения (не менее одного). Например: И. А. Бунин «Святогор и Илья».

М. М. Пришвин. «Певец былин».

Города земли русской

Русский Север

С. Г. Писахов. «Ледяна колокольня» (не менее одной главы по выбору, например: «Морожены песни»).

Б. В. Шергин. «Поморские были и сказания» (не менее двух глав по выбору, например: «Детство в Архангельске», «Миша Ласкин»).

Родные просторы

Зима в русской поэзии

Стихотворения (не менее двух). Например: И. С. Никитин «Встреча Зимы», А. А. Блок «Снег да снег. Всю избу занесло...», Н. М. Рубцов «Первый снег» и др.

По мотивам русских сказок о зиме

Е. Л. Шварц. «Два брата».

Раздел 2. Русские традиции

Праздники русского мира

Масленица

Стихотворения (не менее двух). Например: М. Ю. Лермонтов «Посреди небесных тел...», А. Д. Дементьев «Прощёное воскресенье» и др.

А. П. Чехов. «Блины».

Тэффи. «Блины».

Тепло родного дома

Всюду родимую Русь узнаю

Стихотворения (не менее одного). Например: В. А. Рождественский «Русская природа» и др.

К. Г. Паустовский. «Заботливый цветок».

Ю. В. Бондарев. «Поздним вечером».

Раздел 3. Русский характер — русская душа

Не до ордена — была бы Родина

Оборона Севастополя

Стихотворения (не менее трех). Например: А. Н. Апухтин «Солдатская песня о Севастополе», А. А. Фет «Севастопольское братское кладбище», Рюрик Ивнев «Севастополь» и др.

Загадки русской души

Чудеса нужно делать своими руками

Стихотворения (не менее одного). Например: Ф. И. Тютчев «Чему бы жизнь нас ни учила.» и др.

Н. С. Лесков. «Неразменный рубль».

В. П. Астафьев. «Бабушка с малиной».

О ваших ровесниках

Реальность и мечты

Р. П. Погодин. «Кирпичные острова» (рассказы «Как я с ним познакомился», «Кирпичные острова»).

Е. С. Велтистов. «Миллион и один день каникул» (один фрагмент по выбору).

Лишь слову жизнь дана

На русском дышим языке

Стихотворения (не менее двух). Например: К. Д. Бальмонт «Русский язык», Ю. П. Мориц «Язык обид — язык не русский...» и др.

7 КЛАСС

Раздел 1. Россия — Родина моя

Преданья старины глубокой

Русские народные песни

Исторические и лирические песни (не менее двух). Например: «На заре то было, братцы, на утренней.», «Ах вы, ветры, ветры буйные.» и др.

Фольклорные сюжеты и мотивы в русской литературе

А. С. Пушкин. «Песни о Стеньке Разине» (песня 1).

Стихотворения (не менее двух). Например: И. З. Суриков «Я ли в поле да не травушка была.», А. К. Толстой «Моя душа летит приветом.» и др.

Города земли русской

Сибирский край

В. Г. Распутин. «Сибирь, Сибирь.» (одна глава по выбору, например «Тобольск»).

А. И. Солженицын. «Колокол Углича».

Родные просторы

Русское поле

Стихотворения (не менее двух). Например: И. С. Никитин «Поле», И. А. Гофф «Русское поле» и др.

Д. В. Григорович. «Пахарь» (не менее одной главы по выбору).

Раздел 2. Русские традиции

Праздники русского мира

Пасха

Стихотворения (не менее двух). Например: К. Д. Бальмонт «Благовещение в Москве», А. С. Хомяков «Кремлевская заутреня на Пасху», А. А. Фет «Христос Воскресе!» (П. П. Боткину).

А. П. Чехов. «Казак».

Тепло родного дома

Русские мастера

В. А. Солоухин. «Камешки на ладони» (не менее двух миниатюр по выбору).

Ф. А. Абрамов. «Дом» (один фрагмент по выбору).

Стихотворения (не менее одного). Например: Р. И. Рождественский «О мастерах» и др.

Раздел 3. Русский характер — русская душа

Не до ордена — была бы Родина

На Первой мировой войне

Стихотворения (не менее двух). Например: С. М. Городецкий «Воздушный витязь», Н. С. Гумилёв «Наступление», «Война» и др.

М. М. Пришвин. «Голубая стрекоза».

Загадки русской души

Долюшка женская

Стихотворения (не менее двух). Например: Ф. И. Тютчев «Русской женщине», Н. А.

Некрасов «Внимая ужасам войны», Ю. В. Друнина «И откуда вдруг берутся силы...», В. М. Тушнова «Вот говорят: Россия.» и др.

Ф. А. Абрамов. «Золотые руки».

О ваших ровесниках

Взрослые детские проблемы

А. С. Игнатова. «Джинн Сева».

Н. Н. Назаркин. «Изумрудная рыбка» (не менее двух глав по выбору, например, «Изумрудная рыбка», «Ах, миледи!», «Про личную жизнь»).

Лишь слову жизнь дана

Такого языка на свете не бывало

Стихотворения (не менее одного). Например: Вс. Рождественский «В родной поэзии совсем не старовер.» и др.

8 КЛАСС

Раздел 1. Россия — Родина моя

Легендарный герой земли русской Иван Сусанин

Стихотворения (не менее одного). Например: С. Н. Марков «Сусанин», О. А. Ильина «Во время грозного и злого поединка.» и др.

П. Н. Полевой. «Избранник Божий» (не менее двух глав по выбору).

Города земли русской

По Золотому кольцу

Стихотворения (не менее трёх). Например: Ф. К. Сологуб «Сквозь туман едва заметный...», М. А. Кузмин «Я знаю вас не понаслышке...», И. И. Кобзев «Поездка в Суздаль», В. А. Степанов «Золотое кольцо» и др.

Родные просторы

Волга — русская река

Русские народные песни о Волге (одна по выбору). Например: «Уж ты, Волга-река, Волга-матушка!..», «Вниз по матушке по Волге.» и др.

Стихотворения (не менее двух). Например: Н. А. Некрасов «Люблю я краткой той поры.» (из поэмы «Горе старого Наума»), В. С. Высоцкий «Песня о Волге» и др.

В. В. Розанов. «Русский Нил» (один фрагмент по выбору).

Раздел 2. Русские традиции

Праздники русского мира

Троица

Стихотворения (не менее двух). Например: И. А. Бунин «Троица», С. А. Есенин «Троицыно утро, утренний канон.», Н. И. Рыленков «Возможно ль высказать без слов.» и др.

И. А. Новиков. «Троицкая кукушка».

Тепло родного дома

Родство душ

Ф. А. Абрамов. «Валенки».

Т. В. Михеева. «Не предавай меня!» (две главы по выбору).

Раздел 3. Русский характер — русская душа

Не до ордена — была бы Родина

Дети на войне

Э. Н. Веркин. «Облачный полк» (не менее двух глав по выбору).

Загадки русской души

Сеятель твой и хранитель

И. С. Тургенев. «Сфинкс».

Ф. М. Достоевский. «Мужик Марей».

О ваших ровесниках

Пора взросления

Б. Л. Васильев. «Завтра была война» (не менее одной главы по выбору).

Г. Н. Щербакова. «Вам и не снилось» (не менее одной главы по выбору)

Лишь слову жизнь дана

Язык поэзии

Стихотворения (не менее одного). Например: И. Ф. Анненский «Третий мучительный сонет» и др.

Дон Аминадо. «Наука стихосложения».

9 КЛАСС

Раздел 1. Россия — Родина моя

Преданья старины глубокой

Гроза двенадцатого года

Русские народные песни об Отечественной войне 1812 года (не менее одной). Например: «Как не две тученьки не две грозныя»

Стихотворения (не менее двух). Например: В. А. Жуковский «Певец во стане русских воинов» (в сокращении), А. С. Пушкин «Полководец», «Бородинская годовщина», М. И. Цветаева «Генералам двенадцатого года» и др.

И. И. Лажечников. «Новобранец 1812 года» (один фрагмент по выбору).

Города земли русской

Петербург в русской литературе

Стихотворения (не менее трёх). Например: А. С. Пушкин «Город пышный, город бедный...», О. Э. Мандельштам «Петербургские строфы», А. А. Ахматова «Стихи о Петербурге» («Вновь Исакий в облаченье.»), Д. С. Самойлов «Над Невой» («Весь город в плавных разворотах.») и др.

Л. В. Успенский. «Записки старого петербуржца» (одна глава по выбору, например, «Фонарики-сударики»).

Родные просторы

Степь раздольная

Русские народные песни о степи (одна по выбору). Например: «Уж ты, степь ли моя, степь Моздокская.», «Ах ты, степь широкая.» и др.

Стихотворения (не менее двух). Например: П. А. Вяземский «Степь», И. З. Суриков «В степи» и др.

А. П. Чехов. «Степь» (один фрагмент по выбору).

Раздел 2. Русские традиции

Праздники русского мира

Августовские Спасы

Стихотворения (не менее трёх). Например: К. Д. Бальмонт «Первый спас», Б. А. Ахмадулина «Ночь упаданья яблок», Е. А. Евтушенко «Само упало яблоко с небес...» и др.

Е. И. Носов. «Яблочный спас».

Тепло родного дома

Родительский дом

А. П. Платонов. «На заре туманной юности» (две главы по выбору).

В. П. Астафьев. «Далёкая и близкая сказка» (рассказ из повести «Последний поклон»).

Раздел 3. Русский характер — русская душа

Не до ордена — была бы Родина

Великая Отечественная война

Стихотворения (не менее двух). Например: Н. П. Майоров «Мы», М. В. Кульчицкий «Мечтатель, фантазёр, лентяй- завистник!..» и др.

Ю. М. Нагибин. «Ваганов».

Е. И. Носов. «Переправа».

Загадки русской души

Судьбы русских эмигрантов

Б. К. Зайцев. «Лёгкое бремя».

А. Т. Аверченко. «Русское искусство».

О ваших ровесниках

Прощание с детством

Ю. И. Коваль. «От Красных ворот» (не менее одного фрагмента по выбору).

Лишь слову жизнь дана

«Припадаю к великой реке...»

Стихотворения (не менее двух). Например: И. А. Бродский «Мой народ», С. А. Каргашин «Я — русский! Спасибо, Господи!..» и др.

ПЛАНИРУЕМЫЕ РЕЗУЛЬТАТЫ ОСВОЕНИЯ УЧЕБНОГО ПРЕДМЕТА «РОДНАЯ ЛИТЕРАТУРА (РУССКАЯ)» НА УРОВНЕ ОСНОВНОГО ОБЩЕГО ОБРАЗОВАНИЯ

Изучение учебного предмета «Родная литература (русская)» в основной школе направлено на достижение обучающимися следующих личностных, метапредметных и предметных результатов.

ЛИЧНОСТНЫЕ РЕЗУЛЬТАТЫ

Личностные результаты освоения рабочей программы по предмету «Родная литература (русская)» на уровне основного общего образования достигаются в единстве учебной и воспитательной деятельности образовательной организации, реализующей программы основного общего образования, в соответствии с традиционными российскими социокультурными и духовно-нравственными ценностями, принятыми в обществе правилами и нормами поведения, и способствуют процессам самопознания, самовоспитания и саморазвития, формирования внутренней позиции личности.

Личностные результаты освоения рабочей программы по предмету «Родная литература (русская)» на уровне основного общего образования должны отражать готовность обучающихся руководствоваться системой позитивных ценностных ориентаций и расширением опыта деятельности на её основе и в процессе реализации основных направлений воспитательной деятельности, в том числе в части:

гражданского воспитания:

готовность к выполнению обязанностей гражданина и реализации его прав, уважение прав, свобод и законных интересов других людей; активное участие в жизни семьи, образовательной организации, реализующей программы основного общего образования, местного сообщества, родного края, страны; неприятие любых форм экстремизма, дискриминации; понимание роли различных социальных институтов в жизни человека; представление об основных правах, свободах и обязанностях гражданина, социальных нормах и правилах межличностных отношений в поликультурном и многоконфессиональном обществе; представление о способах противодействия коррупции; готовность к разнообразной совместной деятельности, стремление к взаимопониманию и взаимопомощи, активное участие в школьном самоуправлении; готовность к участию в гуманитарной деятельности (волонтерство, помощь людям, нуждающимся в ней);

патриотического воспитания:

осознание российской гражданской идентичности в поликультурном и многоконфессиональном обществе, проявление интереса к познанию родного языка, истории, культуры Российской Федерации, своего края, народов России; ценностное отношение к достижениям своей Родины — России, к науке, искусству, спорту, технологиям, боевым подвигам и трудовым достижениям народа; уважение к символам России, государственным праздникам, историческому и природному наследию и памятникам, традициям разных народов, проживающих в родной стране;

духовно-нравственного воспитания:

ориентация на моральные ценности и нормы в ситуациях нравственного выбора; готовность оценивать своё поведение и поступки, а также поведение и поступки других людей с позиции нравственных и правовых норм с учётом осознания последствий поступков; активное неприятие асоциальных поступков, свобода и ответственность личности в условиях индивидуального и общественного пространства;

эстетического воспитания:

восприимчивость к разным видам искусства, традициям и творчеству своего и других народов, понимание эмоционального воздействия искусства; осознание важности художественной культуры как средства коммуникации и самовыражения; понимание ценности отечественного и мирового искусства, роли этнических культурных традиций и народного творчества; стремление к самовыражению в разных видах искусства;

физического воспитания, формирования культуры здоровья и эмоционального благополучия:

осознание ценности жизни; ответственное отношение к своему здоровью и установка на здоровый образ жизни (здоровое питание, соблюдение гигиенических правил, сбалансированный режим занятий и отдыха, регулярная физическая активность); осознание последствий и неприятие вредных привычек (употребление алкоголя, наркотиков, курение) и иных форм вреда для физического и психического здоровья; соблюдение правил безопасности, в том числе навыков безопасного поведения в интернет-среде; способность адаптироваться к стрессовым ситуациям и меняющимся социальным, информационным и природным условиям, в том числе осмысливая собственный опыт и выстраивая дальнейшие цели;

умение принимать себя и других, не осуждая;

умение осознавать эмоциональное состояние себя и других, умение управлять собственным эмоциональным состоянием;

сформированность навыка рефлексии, признание своего права на ошибку и такого же права другого человека;

трудового воспитания:

установка на активное участие в решении практических задач (в рамках семьи, образовательной организации, реализующей программы основного общего образования, города, края) технологической и социальной направленности, способность инициировать, планировать и самостоятельно выполнять такого рода деятельность; интерес к практическому изучению профессий и труда различного рода, в том числе на основе применения изучаемого предметного знания; осознание важности обучения на протяжении всей жизни для успешной профессиональной деятельности и развитие необходимых умений для этого; готовность адаптироваться в профессиональной среде; уважение к труду и результатам трудовой деятельности; осознанный выбор и построение индивидуальной траектории образования и жизненных планов с учётом личных и общественных интересов и потребностей;

экологического воспитания:

ориентация на применение знаний из социальных и естественных наук для решения задач в области окружающей среды, планирования поступков и оценки их возможных последствий для окружающей среды; повышение уровня экологической культуры, осознание глобального характера экологических проблем и путей их решения; активное неприятие действий, приносящих вред окружающей среде; осознание своей роли как гражданина и потребителя в условиях взаимосвязи природной, технологической и социальной среды; готовность к участию в практической деятельности экологической направленности;

ценности научного познания:

ориентация в деятельности на современную систему научных представлений об основных закономерностях развития человека, природы и общества, взаимосвязях человека с природной и социальной средой; овладение языковой и читательской культурой как средством познания мира; овладение основными навыками исследовательской деятельности, установка на осмысление опыта, наблюдений, поступков и стремление совершенствовать пути достижения индивидуального и коллективного благополучия.

Личностные результаты, обеспечивающие ***адаптацию обучающегося*** к изменяющимся условиям социальной и природной среды:

освоение обучающимися социального опыта, основных социальных ролей, соответствующих

ведущей деятельности возраста, норм и правил общественного поведения, форм социальной жизни в группах и сообществах, включая семью, группы, сформированные по профессиональной деятельности, а также в рамках социального взаимодействия с людьми из другой культурной среды;

способность обучающихся ко взаимодействию в условиях неопределённости, открытость опыту и знаниям других;

способность действовать в условиях неопределённости, повышать уровень своей компетентности через практическую деятельность, в том числе умение учиться у других людей, воспринимать в совместной деятельности новые знания, навыки и компетенции из опыта других;

навык выявления и связывания образов, способность формирования новых знаний, в том числе способность формулировать идеи, понятия, гипотезы об объектах и явлениях, в том числе ранее не известных, осознавать дефициты собственных знаний и компетентностей, планировать своё развитие;

умение оперировать основными понятиями, терминами и представлениями в области концепции устойчивого развития;

умение анализировать и выявлять взаимосвязи природы, общества и экономики;

умение оценивать свои действия с учётом влияния на окружающую среду, достижения целей и преодоления вызовов, возможных глобальных последствий;

способность обучающихся осознавать стрессовую ситуацию, оценивать происходящие изменения и их последствия; воспринимать стрессовую ситуацию как вызов, требующий контрмер; оценивать ситуацию стресса, корректировать принимаемые решения и действия; формулировать и оценивать риски и последствия, формировать опыт, уметь находить позитивное в произошедшей ситуации; быть готовым действовать в отсутствие гарантий успеха.

МЕТАПРЕДМЕТНЫЕ РЕЗУЛЬТАТЫ

Овладение универсальными учебными **познавательными действиями**.

Базовые логические действия:

выявлять и характеризовать существенные признаки объектов (явлений);

устанавливать существенный признак классификации, основания для обобщения и сравнения, критерии проводимого анализа;

с учётом предложенной задачи выявлять закономерности и противоречия в рассматриваемых фактах, данных и наблюдениях; предлагать критерии для выявления закономерностей и противоречий;

выявлять дефициты информации, данных, необходимых для решения поставленной задачи;

выявлять причинно-следственные связи при изучении явлений и процессов; делать выводы с использованием дедуктивных и индуктивных умозаключений, умозаключений по аналогии, формулировать гипотезы о взаимосвязях;

самостоятельно выбирать способ решения учебной задачи (сравнивать несколько вариантов решения, выбирать наиболее подходящий с учётом самостоятельно выделенных критериев).

Базовые исследовательские действия:

использовать вопросы как исследовательский инструмент познания;

формулировать вопросы, фиксирующие разрыв между реальным и желательным состоянием ситуации, объекта, самостоятельно устанавливать искомое и данное;

формировать гипотезу об истинности собственных суждений и суждений других, аргументировать свою позицию, мнение;

проводить по самостоятельно составленному плану опыт, несложный эксперимент, небольшое исследование по установлению особенностей объекта изучения, причинно-следственных связей и зависимостей объектов между собой;

оценивать на применимость и достоверность информации, полученной в ходе исследования (эксперимента);

самостоятельно формулировать обобщения и выводы по результатам проведённого наблюдения, опыта, исследования, владеть инструментами оценки достоверности полученных выводов и обобщений;

прогнозировать возможное дальнейшее развитие процессов, событий и их последствия в аналогичных или сходных ситуациях, а также выдвигать предположения об их развитии в новых условиях и контекстах.

Работа с информацией:

применять различные методы, инструменты и запросы при поиске и отборе информации или данных из источников с учётом предложенной учебной задачи и заданных критериев;

выбирать, анализировать, систематизировать и интерпретировать информацию различных видов и форм представления;

находить сходные аргументы (подтверждающие или опровергающие одну и ту же идею, версию) в различных информационных источниках;

самостоятельно выбирать оптимальную форму представления информации и иллюстрировать решаемые задачи несложными схемами, диаграммами, иной графикой и их комбинациями;

оценивать надёжность информации по критериям, предложенным педагогическим работником или сформулированным самостоятельно;

эффективно запоминать и систематизировать информацию.

Овладение универсальными учебными **коммуникативными действиями**.

Общение: воспринимать и формулировать суждения, выражать эмоции в соответствии с целями и условиями общения; выражать себя (свою точку зрения) в устных и письменных текстах; распознавать невербальные средства общения, понимать значение социальных знаков, знать и распознавать предпосылки конфликтных ситуаций и смягчать конфликты, вести переговоры; понимать намерения других, проявлять уважительное отношение к собеседнику и в корректной форме формулировать свои возражения; в ходе диалога и (или) дискуссии задавать вопросы по существу обсуждаемой темы и высказывать идеи, нацеленные на решение задачи и поддержание благожелательности общения; сопоставлять свои суждения с суждениями других участников диалога, обнаруживать различие и сходство позиций; публично представлять результаты выполненного опыта (эксперимента, исследования, проекта); самостоятельно выбирать формат выступления с учётом задач презентации и особенностей аудитории и в соответствии с ним составлять устные и письменные тексты с использованием иллюстративных материалов.

Совместная деятельность: понимать и использовать преимущества командной и индивидуальной работы при решении конкретной проблемы, обосновывать необходимость применения групповых форм взаимодействия при решении поставленной задачи; принимать цель совместной деятельности, коллективно строить действия по её достижению: распределять роли, договариваться, обсуждать процесс и результат совместной работы; уметь обобщать мнения нескольких людей, проявлять готовность руководить, выполнять поручения, подчиняться; планировать организацию совместной работы, определять свою роль (с учётом предпочтений и возможностей всех участников взаимодействия), распределять задачи между членами команды, участвовать в групповых формах работы (обсуждения, обмен мнений, «мозговые штурмы» и иные); выполнять свою часть работы, достигать качественного результата по своему направлению и координировать свои действия с другими членами команды; оценивать качество своего вклада в общий продукт по критериям, самостоятельно сформулированным участниками взаимодействия; сравнивать результаты с исходной задачей и вклад каждого члена команды в достижение результатов, разделять сферу ответственности и проявлять готовность к предоставлению отчёта перед группой.

Овладение универсальными учебными **регулятивными действиями**.

Самоорганизация: выявлять проблемы для решения в жизненных и учебных ситуациях; ориентироваться в различных подходах принятия решений (индивидуальное, принятие решения в группе, принятие решений группой); самостоятельно составлять алгоритм решения задачи (или его часть), выбирать способ решения учебной задачи с учётом имеющихся ресурсов и собственных возможностей, аргументировать предлагаемые варианты решений; составлять план действий (план реализации намеченного алгоритма решения), корректировать предложенный алгоритм с учётом получения новых знаний об изучаемом объекте; делать выбор и брать ответственность за решение.

Самоконтроль: владеть способами самоконтроля, самомотивации и рефлексии; давать адекватную оценку ситуации и предлагать план её изменения; учитывать контекст и предвидеть

трудности, которые могут возникнуть при решении учебной задачи, адаптировать решение к меняющимся обстоятельствам; объяснять причины достижения (недостижения) результатов деятельности, давать оценку приобретённому опыту, уметь находить позитивное в произошедшей ситуации; вносить коррективы в деятельность на основе новых обстоятельств, изменившихся ситуаций, установленных ошибок, возникших трудностей; оценивать соответствие результата цели и условиям.

Эмоциональный интеллект: различать, называть и управлять собственными эмоциями и эмоциями других; выявлять и анализировать причины эмоций; ставить себя на место другого человека, понимать мотивы и намерения другого; регулировать способ выражения эмоций.

Принятие себя и других: осознанно относиться к другому человеку, его мнению; признавать своё право на ошибку и такое же право другого; принимать себя и других, не осуждая; открытость себе и другим; осознавать невозможность контролировать всё вокруг.

ПРЕДМЕТНЫЕ РЕЗУЛЬТАТЫ

Предметные результаты освоения примерной программы по учебному предмету «Родная литература (русская)» должны отражать:

1) осознание значимости чтения и изучения родной литературы для своего дальнейшего развития; формирование потребности в систематическом чтении как средстве познания мира и себя в этом мире, гармонизации отношений человека и общества, многоаспектного диалога;

2) понимание родной литературы как одной из основных национально-культурных ценностей народа, особого способа познания жизни;

3) обеспечение культурной самоидентификации, осознание коммуникативно-эстетических возможностей родного языка на основе изучения выдающихся произведений культуры своего народа, российской и мировой культуры;

4) воспитание квалифицированного читателя со сформированным эстетическим вкусом, способного аргументировать своё мнение и оформлять его словесно в устных и письменных высказываниях разных жанров, создавать развёрнутые высказывания аналитического и интерпретирующего характера, участвовать в обсуждении прочитанного, сознательно планировать своё досуговое чтение;

5) развитие способности понимать литературные художественные произведения, отражающие разные этнокультурные традиции;

6) овладение процедурами смыслового и эстетического анализа текста на основе понимания принципиальных отличий литературного художественного текста от научного, делового, публицистического; формирование умений воспринимать, анализировать, критически оценивать и интерпретировать прочитанное, осознавать художественную картину жизни, отражённую в литературном произведении, на уровне не только эмоционального восприятия, но и интеллектуального осмысления.

Предметные результаты по классам

5 класс:

- выделять проблематику русских народных и литературных сказок, пословиц и поговорок как основу для развития представлений о нравственном идеале русского народа в контексте диалога культур с другими народами России; осознавать ключевые для русского национального сознания культурные и нравственные смыслы в произведениях о Москве как столице России и о русском лесе;

- иметь начальные представления о богатстве русской литературы и культуры в контексте культур народов России; о русских национальных традициях в рождественских произведениях и произведениях о семейных ценностях;

- иметь начальное понятие о русском национальном характере, его парадоксах и загадках русской души в произведениях о защите Родины в Отечественной войне 1812 года, о проблемах подростков и о своеобразии русского языка и родной речи;

- владеть умением давать смысловой анализ фольклорного и литературного текста на основе наводящих вопросов; под руководством учителя создавать элементарные историко-культурные комментарии и собственные тексты интерпретирующего характера в формате

ответа на вопрос, сопоставлять произведения словесного искусства с произведениями других искусств и учиться отбирать произведения для самостоятельного чтения;

- иметь начальные представления о проектно-исследовательской деятельности, оформлении и предъявлении её результатов, владеть элементарными умениями работы с разными источниками информации.

6 класс:

- выделять проблематику русских былин и былинных сюжетов в фольклоре и русской литературе для развития представлений о нравственном идеале русского народа в контексте героического эпоса разных народов, устанавливать связи между ними на уровне тематики, проблематики, образов; осознавать ключевые для русского национального сознания культурные и нравственные смыслы в произведениях о русском севере и русской зиме;

- иметь представления о богатстве русской литературы и культуры в контексте культур народов России, о русских национальных традициях в произведениях о русской масленице, о родном крае и русском доме;

- иметь начальное понятие о русском национальном характере, его парадоксах и загадках русской души в произведениях о защите Родины в Крымской войне 1853—1856 годов, об оптимизме и взаимопомощи как основных чертах русского человека, реальности и мечтах в книгах о подростках и о богатстве русского языка и родной речи;

- владеть умением давать смысловой анализ фольклорного и литературного текста на основе наводящих вопросов или по предложенному плану; создавать краткие историко-культурные комментарии и собственные тексты интерпретирующего характера в формате ответа на вопрос, анализа поэтического текста, характеристики героя; под руководством учителя сопоставлять произведения словесного искусства с произведениями других искусств; самостоятельно отбирать произведения для внеклассного чтения;

- владеть начальными навыками осуществления самостоятельной проектно-исследовательской деятельности и оформления её результатов, работы с разными источниками информации и простейшими способами её обработки и презентации.

7 класс:

- выделять проблематику и понимать эстетическое своеобразие русских народных песен (исторических и лирических), выявлять фольклорные сюжеты и мотивы в русской литературе для развития представлений о нравственном идеале русского народа; осознавать ключевые для русского национального сознания культурные и нравственные смыслы в произведениях о сибирском крае и русском поле;

- иметь устойчивые представления о богатстве русской литературы и культуры в контексте культур народов России; русских национальных традициях в произведениях о православном праздновании Пасхи и о русских умельцах и мастерах;

- иметь понятие о русском национальном характере, истоках русского патриотизма и героизма в произведениях о защите Родины; о загадках русской души; взрослых проблемах, которые приходится решать подросткам; об уникальности русского языка и родной речи;

- владеть умением давать смысловой анализ фольклорного и литературного текста по предложенному плану и воспринимать художественный текст как послание автора читателю, современнику и потомку; создавать историко-культурные комментарии и собственные тексты интерпретирующего характера в формате сравнительной характеристики героев, ответа на проблемный вопрос; под руководством учителя сопоставлять произведения словесного искусства с произведениями других искусств; самостоятельно отбирать произведения для внеклассного чтения;

- владеть умениями самостоятельной проектно-исследовательской деятельности и оформления её результатов, навыками работы с разными источниками информации и основными способами её обработки и презентации.

8 класс:

- выделять проблематику и понимать эстетическое своеобразие произведений о легендарных героях земли Русской для развития представлений о нравственных идеалах русского народа; осознавать ключевые для русского национального сознания культурные и

нравственные смыслы в произведениях о Золотом кольце России и великой русской реке Волге;

- иметь устойчивые представления о богатстве русской литературы и культуры в контексте культур народов России; русских национальных традициях в произведениях о православном праздновании Троицы и о родстве душ русских людей;

- иметь понятие о русском национальном характере в произведениях о войне; о русском человеке как хранителе национального сознания; трудной поре взросления; о языке русской поэзии;

- владеть умением давать самостоятельный смысловой и идейно-эстетический анализ фольклорного и литературного текста и воспринимать художественный текст как послание автора читателю, современнику и потомку; создавать развёрнутые историко-культурные комментарии и собственные тексты интерпретирующего характера в формате анализа эпизода, ответа на проблемный вопрос; самостоятельно сопоставлять произведения словесного искусства с произведениями других искусств; самостоятельно отбирать произведения для внеклассного чтения;

- владеть умениями самостоятельной проектно-исследовательской деятельности и оформления её результатов, навыками работы с разными источниками информации и основными способами её обработки и презентации.

9 класс:

- выделять проблематику и понимать эстетическое своеобразие произведений разных жанров и эпох об Отечественной войне 1812 года для развития представлений о нравственных идеалах русского народа; осознавать ключевые для русского национального сознания культурные и нравственные смыслы в произведениях об образе Петербурга и российской степи в русской литературе;

- понимать духовно-нравственную и культурно-эстетическую ценность русской литературы и культуры в контексте культур народов России; осознавать роль русских национальных традиций в произведениях об августовских Спасах и о родительском доме как вечной ценности;

- осмысливать характерные черты русского национального характера в произведениях о Великой Отечественной войне, о судьбах русских эмигрантов в литературе русского зарубежья; выделять нравственные проблемы в книгах о прощании с детством;

- осознанно воспринимать художественное произведение в единстве формы и содержания, устанавливать поле собственных читательских ассоциаций, давать самостоятельный смысловой и идейно-эстетический анализ художественного текста; создавать развёрнутые историко-культурные комментарии и собственные тексты интерпретирующего характера в различных форматах; самостоятельно сопоставлять произведения словесного искусства и их воплощение в других искусствах; самостоятельно формировать круг внеклассного чтения, определяя для себя актуальную и перспективную цели чтения художественной литературы;

- осуществлять самостоятельную проектно-исследовательскую деятельность и оформлять её результаты, владеть навыками работы с разными источниками информации и различными способами её обработки и презентации.

2.1.5. ИНОСТРАННЫЙ ЯЗЫК (АНГЛИЙСКИЙ)

Рабочая программа по английскому языку на уровне основного общего образования составлена на основе «Требований к результатам освоения основной образовательной программы», представленных в Федеральном государственном образовательном стандарте основного общего образования, с учётом распределённых по классам проверяемых требований к результатам освоения основной образовательной программы основного общего образования и элементов содержания, представленных в Универсальном кодификаторе по иностранному языку(английскому), а также на основе характеристики планируемых результатов духовно-нравственного развития, воспитания и социализации обучающихся, представленной в Рабочей программе воспитания МБОУ «Нивовская школа».

ПОЯСНИТЕЛЬНАЯ ЗАПИСКА

Рабочая программа устанавливает распределение обязательного предметного содержания по годам обучения; предусматривает ресурс учебного времени, выделяемого на изучение тем/разделов курса, а также последовательность их изучения с учётом особенностей структуры английского языка и родного (русского) языка обучающихся, межпредметных связей английского языка с содержанием других общеобразовательных предметов, изучаемых в 5—9 классах, а также с учётом возрастных особенностей обучающихся. В рабочей программе для основной школы предусмотрено дальнейшее развитие всех речевых умений и овладение языковыми средствами, представленными в рабочих программах начального общего образования, что обеспечивает преемственность между этапами школьного образования по английскому языку.

ОБЩАЯ ХАРАКТЕРИСТИКА УЧЕБНОГО ПРЕДМЕТА «ИНОСТРАННЫЙ ЯЗЫК (АНГЛИЙСКИЙ)»

Предмету «Иностранный язык(английский)» принадлежит важное место в системе среднего общего образования и воспитания современного школьника в условиях поликультурного и многоязычного мира. Изучение иностранного языка направлено на формирование коммуникативной культуры обучающихся, осознание роли языков как инструмента межличностного и межкультурного взаимодействия, способствует их общему речевому развитию, воспитанию гражданской идентичности, расширению кругозора, воспитанию чувств и эмоций. Наряду с этим иностранный язык выступает инструментом овладения другими предметными областями в сфере гуманитарных, математических, естественно-научных и других наук и становится важной составляющей базы для общего и специального образования.

Построение программы имеет нелинейный характер и основано на концентрическом принципе. В каждом классе даются новые элементы содержания и новые требования. В процессе обучения освоенные на определённом этапе грамматические формы и конструкции повторяются и закрепляются на новом лексическом материале и расширяющемся тематическом содержании речи.

В последние десятилетия наблюдается трансформация взглядов на владение иностранным языком, усиление общественных запросов на квалифицированных и мобильных людей, способных быстро адаптироваться к изменяющимся потребностям общества, овладевать новыми компетенциями. Владение иностранным языком обеспечивает быстрый доступ к передовым международным научным и технологическим достижениям и расширяет возможности образования и самообразования. Владение иностранным языком сейчас рассматривается как часть профессии, поэтому он является универсальным предметом, которым стремятся овладеть современные школьники независимо от выбранных ими профильных предметов (математика, история, химия, физика и др.). Таким образом, владение иностранным языком становится одним из важнейших средств социализации и успешной профессиональной деятельности выпускника школы.

Возрастает значимость владения разными иностранными языками как в качестве первого, так

и в качестве второго. Расширение номенклатуры изучаемых языков соответствует стратегическим интересам России в эпоху постглобализации и многополярного мира. Знание родного языка экономического или политического партнёра обеспечивает более эффективное общение, учитывающее особенности культуры партнёра, что позволяет успешнее решать возникающие проблемы и избегать конфликтов.

Естественно, возрастание значимости владения иностранными языками приводит к переосмыслению целей и содержания обучения предмету.

ЦЕЛИ УЧЕБНОГО ПРЕДМЕТА «ИНОСТРАННЫЙ ЯЗЫК(АНГЛИЙСКИЙ)»

В свете сказанного выше цели иноязычного образования становятся более сложными по структуре, формулируются на *ценностном, когнитивном и прагматическом* уровнях и, соответственно, воплощаются в личностных, метапредметных/обще- учебных/универсальных и предметных результатах обучения. А иностранные языки признаются средством общения и ценным ресурсом личности для самореализации и социальной адаптации; инструментом развития умений поиска, обработки и использования информации в познавательных целях, одним из средств воспитания качеств гражданина, патриота; развития национального самосознания, стремления к взаимопониманию между людьми разных стран.

На прагматическом уровне *целью иноязычного образования* провозглашено формирование коммуникативной компетенции обучающихся в единстве таких её составляющих, как речевая, языковая, социокультурная, компенсаторная компетенции: — *речевая компетенция* — развитие коммуникативных умений в четырёх основных видах речевой деятельности (говорении, аудировании, чтении, письме);

- *языковая компетенция* — овладение новыми языковыми средствами (фонетическими, орфографическими, лексическими, грамматическими) в соответствии с отобранными темами общения; освоение знаний о языковых явлениях изучаемого языка, разных способах выражения мысли в родном и иностранном языках;
- *социокультурная/межкультурная компетенция* — приобщение к культуре, традициям реалиям стран/страны изучаемого языка в рамках тем и ситуаций общения, отвечающих опыту, интересам, психологическим особенностям учащихся основной школы на разных её этапах; формирование умения представлять свою страну, её культуру в условиях межкультурного общения;
- *компенсаторная компетенция* — развитие умений выходить из положения в условиях дефицита языковых средств при получении и передаче информации.

Наряду с иноязычной коммуникативной компетенцией средствами иностранного языка формируются *ключевые универсальные учебные компетенции*, включающие образовательную, ценностно-ориентационную, общекультурную, учебно-познавательную, информационную, социально-трудовую и компетенцию личностного самосовершенствования.

В соответствии с личностно ориентированной парадигмой образования основными подходами к обучению *иностранному языку* признаются компетентностный, системно-деятельностный, межкультурный и коммуникативно-когнитивный. Совокупность перечисленных подходов предполагает возможность реализовать поставленные цели, добиться достижения планируемых результатов в рамках содержания, отобранного для основной школы, использования новых педагогических технологий (дифференциация, индивидуализация, проектная деятельность и др.) и использования современных средств обучения.

МЕСТО УЧЕБНОГО ПРЕДМЕТА «ИНОСТРАННЫЙ ЯЗЫК(АНГЛИЙСКИЙ)» В УЧЕБНОМ ПЛАНЕ

Обязательный учебный предмет «Иностранный (английский) язык» входит в предметную область «Иностранные языки» наряду с предметом «Второй иностранный язык», изучение которого происходит при наличии потребности обучающихся и при условии, что в образовательной организации имеются условия (кадровая обеспеченность, технические и материальные условия), позволяющие достигнуть заявленных в ФГОС ООО предметных результатов.

Учебный предмет «Иностранный (английский) язык» изучается обязательно со 2 по 11 класс.

На этапе основного общего образования минимально допустимое количество учебных часов, выделяемых на изучение первого иностранного языка, — 3 часа в неделю, что составляет по 102 учебных часа на каждом году обучения с 5 по 9 класс.

Требования к *предметным результатам* для основного общего образования констатируют необходимость к окончанию 9 класса владения умением общаться на иностранном (английском) языке в разных формах (устно/письменно, непосредственно/опосредованно, в том числе через Интернет) на допороговом уровне (уровне А2 в соответствии с Общеввропейскими компетенциями владения иностранным языком)¹.

Данный уровень позволит выпускникам основной школы использовать иностранный язык для продолжения образования на уровне среднего общего образования и для дальнейшего самообразования.

СОДЕРЖАНИЕ ОБУЧЕНИЯ УЧЕБНОМУ ПРЕДМЕТУ «ИНОСТРАННЫЙ ЯЗЫК (АНГЛИЙСКИЙ)»

5 класс

Коммуникативные умения

Формирование умения общаться в устной и письменной форме, используя рецептивные и продуктивные виды речевой деятельности в рамках тематического содержания речи.

Моя семья. Мои друзья. Семейные праздники: день рождения, Новый год.

Внешность и характер человека/литературного персонажа.

Досуг и увлечения/хобби современного подростка (чтение, кино, спорт).

Здоровый образ жизни: режим труда и отдыха, здоровое питание.

Покупки: одежда, обувь и продукты питания.

Школа, школьная жизнь, школьная форма, изучаемые предметы. Переписка с зарубежными сверстниками.

Каникулы в различное время года. Виды отдыха.

Природа: дикие и домашние животные. Погода.

Родной город/село. Транспорт.

Родная страна и страна/страны изучаемого языка. Их географическое положение, столицы; достопримечательности, культурные особенности (национальные праздники, традиции, обычаи).

Выдающиеся люди родной страны и страны/стран изучаемого языка: писатели, поэты.

Говорение

Развитие коммуникативных умений *диалогической речи* на базе умений, сформированных в начальной школе:

диалог этикетного характера: начинать, поддерживать и заканчивать разговор (в том числе разговор по телефону); поздравлять с праздником и вежливо реагировать на поздравление; выражать благодарность; вежливо соглашаться на предложение/отказываться от предложения собеседника;

диалог — побуждение к действию: обращаться с просьбой, вежливо соглашаться/не соглашаться выполнить просьбу; приглашать собеседника к совместной деятельности, вежливо соглашаться/не соглашаться на предложение собеседника;

диалог-расспрос: сообщать фактическую информацию, отвечая на вопросы разных видов; запрашивать интересующую информацию.

Вышеперечисленные умения диалогической речи развиваются в стандартных ситуациях неофициального общения в рамках тематического содержания речи класса с опорой на речевые ситуации, ключевые слова и/или иллюстрации, фотографии с соблюдением норм речевого этикета, принятых в стране/странах изучаемого языка.

Объём диалога — до 5 реплик со стороны каждого собеседника.

¹Common European Framework of Reference for Languages: Learning, teaching, assessment. <https://www.coe.int/en/web/common-european-framework-reference-languages>

Развитие коммуникативных умений *монологической речи* на базе умений, сформированных в начальной школе:

- создание устных связных монологических высказываний с использованием основных коммуникативных типов речи:
 - описание (предмета, внешности и одежды человека), в том числе характеристика (черты характера реального человека или литературного персонажа);
 - повествование/сообщение;
- изложение (пересказ) основного содержания прочитанного текста;
- краткое изложение результатов выполненной проектной работы.

Данные умения монологической речи развиваются в стандартных ситуациях неофициального общения в рамках тематического содержания речи с опорой на ключевые слова, вопросы, план и/или иллюстрации, фотографии.

Объём монологического высказывания — 5—6 фраз.

Аудирование

Развитие коммуникативных умений *аудирования* на базе умений, сформированных в начальной школе:

при непосредственном общении: понимание на слух речи учителя и одноклассников и вербальная/невербальная реакция на услышанное;

при опосредованном общении: дальнейшее развитие умений восприятия и понимания на слух несложных адаптированных аутентичных текстов, содержащих отдельные незнакомые слова, с разной глубиной проникновения в их содержание в зависимости от поставленной коммуникативной задачи: с пониманием основного содержания, с пониманием запрашиваемой информации с опорой и без опоры на иллюстрации.

Аудирование с пониманием основного содержания текста предполагает умение определять основную тему и главные факты/события в воспринимаемом на слух тексте; игнорировать незнакомые слова, несущественные для понимания основного содержания.

Аудирование с пониманием запрашиваемой информации предполагает умение выделять запрашиваемую информацию, представленную в эксплицитной (явной) форме, в воспринимаемом на слух тексте.

Тексты для аудирования: диалог (беседа), высказывания собеседников в ситуациях повседневного общения, рассказ, сообщение информационного характера.

Время звучания текста/текстов для аудирования — до 1 минуты.

Смысловое чтение

Развитие сформированных в начальной школе умений читать про себя и понимать учебные и несложные адаптированные аутентичные тексты разных жанров и стилей, содержащие отдельные незнакомые слова, с различной глубиной проникновения в их содержание в зависимости от поставленной коммуникативной задачи: с пониманием основного содержания, с пониманием запрашиваемой информации.

Чтение с пониманием основного содержания текста предполагает умение определять основную тему и главные факты/события в прочитанном тексте, игнорировать незнакомые слова, несущественные для понимания основного содержания.

Чтение с пониманием запрашиваемой информации предполагает умение находить в прочитанном тексте и понимать запрашиваемую информацию, представленную в эксплицитной (явной) форме.

Чтение несплошных текстов (таблиц) и понимание представленной в них информации.

Тексты для чтения: беседа/диалог, рассказ, сказка, сообщение личного характера, отрывок из статьи научно-популярного характера, сообщение информационного характера, стихотворение; несплошной текст (таблица).

Объём текста/текстов для чтения — 180—200 слов.

Письменная речь

Развитие умений письменной речи на базе умений, сформированных в начальной школе:

списывание текста и выписывание из него слов, словосочетаний, предложений в соответствии с решаемой коммуникативной задачей;

написание коротких поздравлений с праздниками (с Новым годом, Рождеством, днём рождения);

заполнение анкет и формуляров: сообщение о себе основных сведений в соответствии с нормами, принятыми в стране/странах изучаемого языка;

написание электронного сообщения личного характера: сообщение кратких сведений о себе; оформление обращения, завершающей фразы и подписи в соответствии с нормами неофициального общения, принятыми в стране/странах изучаемого языка. Объём сообщения — до 60 слов.

Языковые знания и умения

Фонетическая сторона речи

Различение на слух и адекватное, без ошибок, ведущих к сбою в коммуникации, произнесение слов с соблюдением правильного ударения и фраз с соблюдением их ритмико-интонационных особенностей, в том числе отсутствия фразового ударения на служебных словах; чтение новых слов согласно основным правилам чтения.

Чтение вслух небольших адаптированных аутентичных текстов, построенных на изученном языковом материале, с соблюдением правил чтения и соответствующей интонации, демонстрирующее понимание текста.

Тексты для чтения вслух: беседа/диалог, рассказ, отрывок из статьи научно-популярного характера, сообщение информационного характера.

Объём текста для чтения вслух — до 90 слов.

Графика, орфография и пунктуация

Правильное написание изученных слов.

Правильное использование знаков препинания: точки, вопросительного и восклицательного знаков в конце предложения; запятой при перечислении и обращении; апострофа.

Пунктуационно правильное, в соответствии с нормами речевого этикета, принятыми в стране/странах изучаемого языка, оформление электронного сообщения личного характера.

Лексическая сторона речи

Распознавание в письменном и звучащем тексте и употребление в устной и письменной речи лексических единиц (слов, словосочетаний, речевых клише), обслуживающих ситуации общения в рамках тематического содержания речи, с соблюдением существующей в английском языке нормы лексической сочетаемости.

Объём изучаемой лексики: 625 лексических единиц для продуктивного использования (включая 500 лексических единиц, изученных в начальной школе) и 675 лексических единиц для рецептивного усвоения (включая 625 лексических единиц продуктивного минимума).

Основные способы словообразования:

а) аффиксация:

образование имён существительных при помощи суффиксов -er/-or (teacher/visitor), -ist (scientist, tourist), -sion/-tion (dis- cussion/invitation);

образование имён прилагательных при помощи суффиксов -ful (wonderful), -ian/-an (Russian/American);

образование наречий при помощи суффикса -ly (recently);

образование имён прилагательных, имён существительных и наречий при помощи отрицательного префикса un- (unhappy, unreality, unusually).

Грамматическая сторона речи

Распознавание в письменном и звучащем тексте и употребление в устной и письменной речи изученных морфологических форм и синтаксических конструкций английского языка.

Предложения с несколькими обстоятельствами, следующими в определённом порядке.

Вопросительные предложения (альтернативный и разделительный вопросы в Present/Past/Future Simple Tense).

Глаголы в видо-временных формах действительного залога в изъявительном наклонении в Present Perfect Tense в повествовательных (утвердительных и отрицательных) и

вопросительных предложениях.

Имена существительные во множественном числе, в том числе имена существительные, имеющие форму только множественного числа.

Имена существительные с причастиями настоящего и прошедшего времени.

Наречия в положительной, сравнительной и превосходной степенях, образованные по правилу, и исключения.

Социокультурные знания и умения

Знание и использование социокультурных элементов речевого поведенческого этикета в стране/странах изучаемого языка в рамках тематического содержания (в ситуациях общения, в том числе «В семье», «В школе», «На улице»).

Знание и использование в устной и письменной речи наиболее употребительной тематической фоновой лексики и реалий в рамках отобранного тематического содержания (некоторые национальные праздники, традиции в проведении досуга и питании).

Знание социокультурного портрета родной страны и страны/ стран изучаемого языка: знакомство с традициями проведения основных национальных праздников (Рождества, Нового года и т. д.); с особенностями образа жизни и культуры страны/ стран изучаемого языка (известных достопримечательностях, выдающихся людях); с доступными в языковом отношении образцами детской поэзии и прозы на английском языке.

Формирование умений:

писать свои имя и фамилию, а также имена и фамилии своих родственников и друзей на английском языке;

правильно оформлять свой адрес на английском языке (в анкете, формуляре);

кратко представлять Россию и страну/страны изучаемого языка;

кратко представлять некоторые культурные явления родной страны и страны/стран изучаемого языка (основные национальные праздники, традиции в проведении досуга и питании).

Компенсаторные умения

Использование при чтении и аудировании языковой, в том числе контекстуальной, догадки.

Использование в качестве опоры при порождении собственных высказываний ключевых слов, плана.

Игнорирование информации, не являющейся необходимой для понимания основного содержания прочитанного/прослушанного текста или для нахождения в тексте запрашиваемой информации.

6 класс

Коммуникативные умения

Формирование умения общаться в устной и письменной форме, используя рецептивные и продуктивные виды речевой деятельности в рамках тематического содержания речи.

Взаимоотношения в семье и с друзьями. Семейные праздники.

Внешность и характер человека/литературного персонажа.

Досуг и увлечения/хобби современного подростка (чтение, кино, театр, спорт).

Здоровый образ жизни: режим труда и отдыха, фитнес, сбалансированное питание.

Покупки: одежда, обувь и продукты питания.

Школа, школьная жизнь, школьная форма, изучаемые предметы, любимый предмет, правила поведения в школе. Переписка с зарубежными сверстниками.

Переписка с зарубежными сверстниками.

Каникулы в различное время года. Виды отдыха.

Путешествия по России и зарубежным странам.

Природа: дикие и домашние животные. Климат, погода.

Жизнь в городе и сельской местности. Описание родного го- рода/села. Транспорт.

Родная страна и страна/страны изучаемого языка. Их географическое положение, столицы, население; официальные языки, достопримечательности, культурные особенности (национальные праздники, традиции, обычаи).

Выдающиеся люди родной страны и страны/стран изучаемого языка: писатели, поэты, учёные.

Говорение

Развитие коммуникативных умений *диалогической речи*, а именно умений вести:

диалог этикетного характера: начинать, поддерживать и заканчивать разговор, вежливо переспрашивать; поздравлять с праздником, выражать пожелания и вежливо реагировать на поздравление; выражать благодарность; вежливо соглашаться на предложение/отказываться от предложения собеседника;

диалог — побуждение к действию: обращаться с просьбой, вежливо соглашаться/не соглашаться выполнить просьбу; приглашать собеседника к совместной деятельности, вежливо соглашаться/не соглашаться на предложение собеседника, объясняя причину своего решения;

диалог-расспрос: сообщать фактическую информацию, отвечая на вопросы разных видов; выражать своё отношение к обсуждаемым фактам и событиям; запрашивать интересующую информацию; переходить с позиции спрашивающего на позицию отвечающего и наоборот.

Вышеперечисленные умения диалогической речи развиваются в стандартных ситуациях неофициального общения в рамках тематического содержания речи с опорой на речевые ситуации, ключевые слова и/или иллюстрации, фотографии с соблюдением норм речевого этикета, принятых в стране/странах изучаемого языка.

Объём диалога — до 5 реплик со стороны каждого собеседника.

Развитие коммуникативных умений *монологической речи*:

▪ создание устных связных монологических высказываний с использованием основных коммуникативных типов речи:

— описание (предмета, внешности и одежды человека), в том числе характеристика (черты характера реального человека или литературного персонажа);

— повествование/сообщение;

▪ изложение (пересказ) основного содержания прочитанного текста;

▪ краткое изложение результатов выполненной проектной работы.

Данные умения монологической речи развиваются в стандартных ситуациях неофициального общения в рамках тематического содержания речи с опорой на ключевые слова, план, вопросы, таблицы и/или иллюстрации, фотографии.

Объём монологического высказывания — 7—8 фраз.

Аудирование

При непосредственном общении: понимание на слух речи учителя и одноклассников и вербальная/невербальная реакция на услышанное.

При опосредованном общении: дальнейшее развитие восприятия и понимания на слух несложных адаптированных аутентичных аудиотекстов, содержащих отдельные незнакомые слова, с разной глубиной проникновения в их содержание в зависимости от поставленной коммуникативной задачи: с пониманием основного содержания, с пониманием запрашиваемой информации.

Аудирование с пониманием основного содержания текста предполагает умение определять основную тему и главные факты/события в воспринимаемом на слух тексте; игнорировать незнакомые слова, несущественные для понимания основного содержания.

Аудирование с пониманием запрашиваемой информации, предполагает умение выделять запрашиваемую информацию, представленную в эксплицитной (явной) форме, в воспринимаемом на слух тексте.

Тексты для аудирования: высказывания собеседников в ситуациях повседневного общения, диалог (беседа), рассказ, сообщение информационного характера.

Время звучания текста/текстов для аудирования — до 1,5 минут.

Смысловое чтение

Развитие умения читать про себя и понимать адаптированные аутентичные тексты разных жанров и стилей, содержащие отдельные незнакомые слова, с различной глубиной проникновения в их содержание в зависимости от поставленной коммуникативной задачи: с пониманием основного содержания, с пониманием запрашиваемой информации.

Чтение с пониманием основного содержания текста предполагает умение определять тему/основную мысль, главные факты/события; прогнозировать содержание текста по заголовку/ началу текста; игнорировать незнакомые слова, несущественные для понимания основного содержания; понимать интернациональные слова в контексте.

Чтение с пониманием запрашиваемой информации предполагает умения находить в прочитанном тексте и понимать запрашиваемую информацию.

Чтение несплошных текстов (таблиц) и понимание представленной в них информации.

Тексты для чтения: беседа; отрывок из художественного произведения, в том числе рассказ, сказка; отрывок из статьи научно-популярного характера; сообщение информационного характера; сообщение личного характера; объявление; кулинарный рецепт; стихотворение; несплошной текст (таблица).

Объём текста/текстов для чтения — 250—300 слов.

Письменная речь

Развитие умений письменной речи:

списывание текста и выписывание из него слов, словосочетаний, предложений в соответствии с решаемой коммуникативной задачей;

заполнение анкет и формуляров: сообщение о себе основных сведений в соответствии с нормами, принятыми в англоговорящих странах;

написание электронного сообщения личного характера: сообщать краткие сведения о себе; расспрашивать друга/подругу по переписке о его/её увлечениях; выражать благодарность, извинение; оформлять обращение, завершающую фразу и подпись в соответствии с нормами неофициального общения, принятыми в стране/странах изучаемого языка. Объём письма — до 70 слов;

создание небольшого письменного высказывания с опорой на образец, план, иллюстрацию. Объём письменного высказывания — до 70 слов.

Языковые знания и умения

Фонетическая сторона речи

Различение на слух и адекватное, без фонематических ошибок, ведущих к сбою в коммуникации, произнесение слов с соблюдением правильного ударения и фраз с соблюдением их ритмико-интонационных особенностей, в том числе отсутствия фразового ударения на служебных словах; чтение новых слов согласно основным правилам чтения.

Чтение вслух небольших адаптированных аутентичных текстов, построенных на изученном языковом материале, с соблюдением правил чтения и соответствующей интонации, демонстрирующее понимание текста.

Тексты для чтения вслух: сообщение информационного характера, отрывок из статьи научно-популярного характера, рассказ, диалог (беседа).

Объём текста для чтения вслух — до 95 слов.

Графика, орфография и пунктуация

Правильное написание изученных слов.

Правильное использование знаков препинания: точки, вопросительного и восклицательного знаков в конце предложения; запятой при перечислении и обращении; апострофа.

Пунктуационно правильное, в соответствии с нормами речевого этикета, принятыми в стране/странах изучаемого языка, оформление электронного сообщения личного характера.

Лексическая сторона речи

Распознавание в письменном и звучащем тексте и употребление в устной и письменной речи лексических единиц (слов, словосочетаний, речевых клише), обслуживающих ситуации общения в рамках тематического содержания речи, с соблюдением существующей в английском языке нормы лексической сочетаемости.

Распознавание в звучащем и письменном тексте и употребление в устной и письменной речи различных средств связи для обеспечения логичности и целостности высказывания.

Объём: около 750 лексических единиц для продуктивного использования (включая 650

лексических единиц, изученных ранее) и около 800 лексических единиц для рецептивного усвоения (включая 750 лексических единиц продуктивного минимума).

Основные способы словообразования:

аффиксация:

образование имён существительных при помощи суффикса -ing (reading);

образование имён прилагательных при помощи суффиксов -al (typical), -ing (amazing), -less (useless), -ive (impressive).

Синонимы. Антонимы. Интернациональные слова.

Грамматическая сторона речи

Распознавание в письменном и звучащем тексте и употребление в устной и письменной речи изученных морфологических форм и синтаксических конструкций английского языка.

Сложноподчинённые предложения с придаточными определительными с союзными словами who, which, that.

Сложноподчинённые предложения с придаточными времени с союзами for, since.

Предложения с конструкциями as ... as, not so ... as.

Все типы вопросительных предложений (общий, специальный, альтернативный, разделительный вопросы) в Present/Past Continuous Tense.

Глаголы в видо-временных формах действительного залога в изъявительном наклонении в Present/Past Continuous Tense.

Модальные глаголы и их эквиваленты (can/be able to, must/ have to, may, should, need).

Слова, выражающие количество (little/a little, few/a few).

Возвратные, неопределённые местоимения (some, any) и их производные (somebody, anybody; something, anything, etc.) every и производные (everybody, everything, etc.) в повествовательных (утвердительных и отрицательных) и вопросительных предложениях.

Числительные для обозначения дат и больших чисел (100— 1000).

Социокультурные знания и умения

Знание и использование отдельных социокультурных элементов речевого поведенческого этикета в стране/странах изучаемого языка в рамках тематического содержания речи (в ситуациях общения, в том числе «Дома», «В магазине»).

Знание и использование в устной и письменной речи наиболее употребительной тематической фоновой лексики и реалий в рамках тематического содержания (некоторые национальные праздники, традиции в питании и проведении досуга, этикетные особенности посещения гостей).

Знание социокультурного портрета родной страны и страны/стран изучаемого языка: знакомство с государственной символикой (флагом), некоторыми национальными символами; традициями проведения основных национальных праздников (Рождества, Нового года, Дня матери и т. д.); с особенностями образа жизни и культуры страны/стран изучаемого языка (известными достопримечательностями, некоторыми выдающимися людьми); с доступными в языковом отношении образцами детской поэзии и прозы на английском языке.

Развитие умений:

писать свои имя и фамилию, а также имена и фамилии своих родственников и друзей на английском языке;

правильно оформлять свой адрес на английском языке (в анкете, формуляре);

кратко представлять Россию и страну/страны изучаемого языка;

кратко представлять некоторые культурные явления родной страны и страны/стран изучаемого языка (основные национальные праздники, традиции в проведении досуга и питании); наиболее известные достопримечательности;

кратко рассказывать о выдающихся людях родной страны и страны/стран изучаемого языка (учёных, писателях, поэтах).

Компенсаторные умения

Использование при чтении и аудировании языковой догадки, в том числе контекстуальной.

Использование в качестве опоры при порождении собственных высказываний ключевых

слов, плана.

Игнорирование информации, не являющейся необходимой для понимания основного содержания прочитанного/прослушанного текста или для нахождения в тексте запрашиваемой информации.

Сравнение (в том числе установление основания для сравнения) объектов, явлений, процессов, их элементов и основных функций в рамках изученной тематики.

7 класс

Коммуникативные умения

Формирование умения общаться в устной и письменной форме, используя рецептивные и продуктивные виды речевой деятельности в рамках тематического содержания речи.

Взаимоотношения в семье и с друзьями. Семейные праздники. Обязанности по дому.

Внешность и характер человека/литературного персонажа.

Досуг и увлечения/хобби современного подростка (чтение, кино, театр, музей, спорт, музыка).

Здоровый образ жизни: режим труда и отдыха, фитнес, сбалансированное питание.

Покупки: одежда, обувь и продукты питания.

Школа, школьная жизнь, школьная форма, изучаемые предметы, любимый предмет, правила поведения в школе, посещение школьной библиотеки/ресурсного центра. Переписка с зарубежными сверстниками.

Каникулы в различное время года. Виды отдыха. Путешествия по России и зарубежным странам.

Природа: дикие и домашние животные. Климат, погода.

Жизнь в городе и сельской местности. Описание родного города/села. Транспорт.

Средства массовой информации (телевидение, журналы, Интернет).

Родная страна и страна/страны изучаемого языка. Их географическое положение, столицы; население; официальные языки; достопримечательности, культурные особенности (национальные праздники, традиции, обычаи).

Выдающиеся люди родной страны и страны/стран изучаемого языка: учёные, писатели, поэты, спортсмены.

Говорение

Развитие коммуникативных умений *диалогической речи*, а именно умений вести диалог этикетного характера, диалог — побуждение к действию, диалог-расспрос; комбинированный диалог, включающий различные виды диалогов:

диалог этикетного характера: начинать, поддерживать и заканчивать разговор, вежливо переспрашивать; поздравлять с праздником, выражать пожелания и вежливо реагировать на поздравление; выражать благодарность; вежливо соглашаться на предложение/отказываться от предложения собеседника;

диалог — побуждение к действию: обращаться с просьбой, вежливо соглашаться/не соглашаться выполнить просьбу; приглашать собеседника к совместной деятельности, вежливо соглашаться/не соглашаться на предложение собеседника, объясняя причину своего решения;

диалог-расспрос: сообщать фактическую информацию, отвечая на вопросы разных видов; выражать своё отношение к обсуждаемым фактам и событиям; запрашивать интересующую информацию; переходить с позиции спрашивающего на позицию отвечающего и наоборот.

Названные умения диалогической речи развиваются в стандартных ситуациях неофициального общения в рамках тематического содержания речи с использованием ключевых слов, речевых ситуаций и/или иллюстраций, фотографий с соблюдением норм речевого этикета, принятых в стране/странах изучаемого языка.

Объём диалога — до 6 реплик со стороны каждого собеседника.

Развитие коммуникативных умений *монологической речи*:

▪ создание устных связных монологических высказываний с использованием основных коммуникативных типов речи:

— описание (предмета, местности, внешности и одежды человека), в том числе характеристика (черты характера реального человека или литературного персонажа);

- повествование/сообщение;
- изложение (пересказ) основного содержания прочитанного/ прослушанного текста;
- краткое изложение результатов выполненной проектной работы.

Данные умения монологической речи развиваются в стандартных ситуациях неофициального общения в рамках тематического содержания речи с опорой на ключевые слова, план, вопросы и/или иллюстрации, фотографии, таблицы.

Объём монологического высказывания — 8—9 фраз.

Аудирование

При непосредственном общении: понимание на слух речи учителя и одноклассников и вербальная/невербальная реакция на услышанное.

При опосредованном общении: дальнейшее развитие восприятия и понимания на слух несложных аутентичных текстов, содержащих отдельные незнакомые слова, с разной глубиной проникновения в их содержание в зависимости от поставленной коммуникативной задачи: с пониманием основного содержания; с пониманием запрашиваемой информации.

Аудирование с пониманием основного содержания текста предполагает умение определять основную тему/идею и главные факты/события в воспринимаемом на слух тексте; игнорировать незнакомые слова, не существенные для понимания основного содержания.

Аудирование с пониманием запрашиваемой информации предполагает умение выделять запрашиваемую информацию, представленную в эксплицитной (явной) форме, в воспринимаемом на слух тексте.

Тексты для аудирования: диалог (беседа), высказывания собеседников в ситуациях повседневного общения, рассказ, сообщение информационного характера.

Время звучания текста/текстов для аудирования — до 1,5 минут.

Смысловое чтение

Развитие умения читать про себя и понимать несложные аутентичные тексты разных жанров и стилей, содержащие отдельные незнакомые слова, с различной глубиной проникновения в их содержание в зависимости от поставленной коммуникативной задачи: с пониманием основного содержания; с пониманием нужной/запрашиваемой информации; с полным пониманием содержания текста.

Чтение с пониманием основного содержания текста предполагает умение определять тему/основную мысль, главные факты/события; прогнозировать содержание текста по заголовку/началу текста; последовательность главных фактов/событий; умение игнорировать незнакомые слова, несущественные для понимания основного содержания; понимать интернациональные слова.

Чтение с пониманием нужной/запрашиваемой информации предполагает умение находить в прочитанном тексте и понимать запрашиваемую информацию.

Чтение с полным пониманием предполагает полное и точное понимание информации, представленной в тексте, в эксплицитной (явной) форме.

Чтение несплошных текстов (таблиц, диаграмм) и понимание представленной в них информации.

Тексты для чтения: интервью; диалог (беседа); отрывок из художественного произведения, в том числе рассказа; отрывок из статьи научно-популярного характера; сообщение информационного характера; объявление; кулинарный рецепт; сообщение личного характера; стихотворение; несплошной текст (таблица, диаграмма).

Объём текста/текстов для чтения — до 350 слов.

Письменная речь

Развитие умений письменной речи:

списывание текста и выписывание из него слов, словосочетаний, предложений в соответствии с решаемой коммуникативной задачей; составление плана прочитанного текста;

заполнение анкет и формуляров: сообщение о себе основных сведений в соответствии с нормами, принятыми в стране/странах изучаемого языка;

написание электронного сообщения личного характера: сообщать краткие сведения о себе, расспрашивать друга/подругу по переписке о его/её увлечениях, выразить благодарность,

извинение, просьбу; оформлять обращение, завершающую фразу и подпись в соответствии с нормами неофициального общения, принятыми в стране/странах изучаемого языка. Объём письма — до 90 слов;

создание небольшого письменного высказывания с опорой на образец, план, таблицу. Объём письменного высказывания — до 90 слов.

Языковые знания и умения

Фонетическая сторона речи

Различение на слух и адекватное, без фонематических ошибок, ведущих к сбою в коммуникации, произнесение слов с соблюдением правильного ударения и фраз с соблюдением их ритмико-интонационных особенностей, в том числе отсутствия фразового ударения на служебных словах; чтение новых слов согласно основным правилам чтения.

Чтение вслух небольших аутентичных текстов, построенных на изученном языковом материале, с соблюдением правил чтения и соответствующей интонации, демонстрирующее понимание текста.

Тексты для чтения вслух: диалог (беседа), рассказ, сообщение информационного характера, отрывок из статьи научно-популярного характера.

Объём текста для чтения вслух — до 100 слов.

Графика, орфография и пунктуация

Правильное написание изученных слов.

Правильное использование знаков препинания: точки, вопросительного и восклицательного знаков в конце предложения; запятой при перечислении и обращении; апострофа.

Пунктуационно правильное, в соответствии с нормами речевого этикета, принятыми в стране/странах изучаемого языка, оформление электронного сообщения личного характера.

Лексическая сторона речи

Распознавание в письменном и звучащем тексте и употребление в устной и письменной речи лексических единиц (слов, словосочетаний, речевых клише), обслуживающих ситуации общения в рамках тематического содержания речи, с соблюдением существующей в английском языке нормы лексической сочетаемости.

Распознавание в звучащем и письменном тексте и употребление в устной и письменной речи различных средств связи для обеспечения логичности и целостности высказывания.

Объём — 900 лексических единиц для продуктивного использования (включая 750 лексических единиц, изученных ранее) и 1000 лексических единиц для рецептивного усвоения (включая 900 лексических единиц продуктивного минимума).

Основные способы словообразования:

а) аффиксация:

образование имён существительных при помощи префикса un- (unreality) и при помощи суффиксов: -ment (development), -ness (darkness);

образование имён прилагательных при помощи суффиксов -ly (friendly), -ous (famous), -y (busy);

образование имён прилагательных и наречий при помощи префиксов in-/im- (informal, independently, impossible);

б) словосложение:

образование сложных прилагательных путём соединения основы прилагательного с основой существительного с добавлением суффикса -ed (blue-eyed).

Многочленные лексические единицы. Синонимы. Антонимы. Интернациональные слова. Наиболее частотные фразовые глаголы.

Грамматическая сторона речи

Распознавание в письменном и звучащем тексте и употребление в устной и письменной речи изученных морфологических форм и синтаксических конструкций английского языка.

Предложения со сложным дополнением (Complex Object).

Условные предложения реального (Conditional 0, Conditional I) характера;

предложения с конструкцией to be going to + инфинитив и формы Future Simple Tense и Present Continuous Tense для выражения будущего действия.

Конструкция used to + инфинитив глагола.

Глаголы в наиболее употребительных формах страдательного залога (Present/Past Simple Passive).

Предлоги, употребляемые с глаголами в страдательном залоге.

Модальный глагол might.

Наречия, совпадающие по форме с прилагательными (fast, high; early).

Местоимения other/another, both, all, one.

Количественные числительные для обозначения больших чисел (до 1 000 000).

Социокультурные знания и умения

Знание и использование отдельных социокультурных элементов речевого поведенческого этикета в стране/странах изучаемого языка в рамках тематического содержания (в ситуациях общения, в том числе «В городе», «Проведение досуга», «Во время путешествия»).

Знание и использование в устной и письменной речи наиболее употребительной тематической фоновой лексики и реалий в рамках отобранного тематического содержания (основные национальные праздники, традиции в питании и проведении досуга, система образования).

Социокультурный портрет родной страны и страны/стран изучаемого языка: знакомство с традициями проведения основных национальных праздников (Рождества, Нового года, Дня матери и т. д.); с особенностями образа жизни и культуры страны/стран изучаемого языка (известными достопримечательностями; некоторыми выдающимися людьми); с доступными в языковом отношении образцами поэзии и прозы для подростков на английском языке.

Развитие умений:

писать свои имя и фамилию, а также имена и фамилии своих родственников и друзей на английском языке;

правильно оформлять свой адрес на английском языке (в анкете);

правильно оформлять электронное сообщение личного характера в соответствии с нормами неофициального общения, принятыми в стране/странах изучаемого языка;

кратко представлять Россию и страну/страны изучаемого языка;

кратко представлять некоторые культурные явления родной страны и страны/стран изучаемого языка (основные национальные праздники, традиции в проведении досуга и питании); наиболее известные достопримечательности;

кратко рассказывать о выдающихся людях родной страны и страны/стран изучаемого языка (учёных, писателях, поэтах, спортсменах).

Компенсаторные умения

Использование при чтении и аудировании языковой, в том числе контекстуальной, догадки; при непосредственном общении догадываться о значении незнакомых слов с помощью используемых собеседником жестов и мимики.

Переспрашивать, просить повторить, уточняя значение незнакомых слов.

Использование в качестве опоры при порождении собственных высказываний ключевых слов, плана.

Игнорирование информации, не являющейся необходимой для понимания основного содержания прочитанного/прослушанного текста или для нахождения в тексте запрашиваемой информации.

Сравнение (в том числе установление основания для сравнения) объектов, явлений, процессов, их элементов и основных функций в рамках изученной тематики.

8 класс

Коммуникативные умения

Формирование умения общаться в устной и письменной форме, используя рецептивные и продуктивные виды речевой деятельности в рамках тематического содержания речи.

Взаимоотношения в семье и с друзьями.

Внешность и характер человека/литературного персонажа.

Досуг и увлечения/хобби современного подростка (чтение, кино, театр, музей, спорт, музыка).

Здоровый образ жизни: режим труда и отдыха, фитнес, сбалансированное питание. Посещение врача.

Покупки: одежда, обувь и продукты питания. Карманные деньги.

Школа, школьная жизнь, школьная форма, изучаемые предметы и отношение к ним. Посещение школьной библиотеки/ресурсного центра. Переписка с зарубежными сверстниками.

Виды отдыха в различное время года. Путешествия по России и зарубежным странам.

Природа: флора и фауна. Проблемы экологии. Климат, погода. Стихийные бедствия.

Условия проживания в городской/сельской местности. Транспорт.

Средства массовой информации (телевидение, радио, пресса, Интернет).

Родная страна и страна/страны изучаемого языка. Их географическое положение, столицы; население; официальные языки; достопримечательности, культурные особенности (национальные праздники, традиции, обычаи).

Выдающиеся люди родной страны и страны/стран изучаемого языка: учёные, писатели, поэты, художники, музыканты, спортсмены.

Говорение

Развитие коммуникативных умений *диалогической речи*, а именно умений вести разные виды диалогов (диалог этикетного характера, диалог — побуждение к действию, диалог-расспрос; комбинированный диалог, включающий различные виды диалогов):

диалог этикетного характера: начинать, поддерживать и заканчивать разговор, вежливо переспрашивать; поздравлять с праздником, выражать пожелания и вежливо реагировать на поздравление; выражать благодарность; вежливо соглашаться на предложение/отказываться от предложения собеседника;

диалог — побуждение к действию: обращаться с просьбой, вежливо соглашаться/не соглашаться выполнить просьбу; приглашать собеседника к совместной деятельности, вежливо соглашаться/не соглашаться на предложение собеседника, объясняя причину своего решения;

диалог-расспрос: сообщать фактическую информацию, отвечая на вопросы разных видов; выражать своё отношение к обсуждаемым фактам и событиям; запрашивать интересующую информацию; переходить с позиции спрашивающего на позицию отвечающего и наоборот.

Названные умения диалогической речи развиваются в стандартных ситуациях неофициального общения в рамках тематического содержания речи с использованием ключевых слов, речевых ситуаций и/или иллюстраций, фотографий с соблюдением нормы речевого этикета, принятых в стране/странах изучаемого языка.

Объём диалога — до 7 реплик со стороны каждого собеседника.

Развитие коммуникативных умений *монологической речи*:

создание устных связных монологических высказываний с использованием основных коммуникативных типов речи:

— описание (предмета, местности, внешности и одежды человека), в том числе характеристика (черты характера реального человека или литературного персонажа);

— повествование/сообщение;

выражение и аргументирование своего мнения по отношению к услышанному/прочитанному;

изложение (пересказ) основного содержания прочитанного/ прослушанного текста;

составление рассказа по картинкам;

изложение результатов выполненной проектной работы.

Данные умения монологической речи развиваются в стандартных ситуациях неофициального общения в рамках тематического содержания речи с опорой на вопросы, ключевые слова, план и/или иллюстрации, фотографии, таблицы.

Объём монологического высказывания — 9—10 фраз.

Аудирование

При непосредственном общении: понимание на слух речи учителя и одноклассников и вербальная/невербальная реакция на услышанное; использование переспрос или просьбу

повторить для уточнения отдельных деталей.

При опосредованном общении: дальнейшее развитие восприятия и понимания на слух несложных аутентичных текстов, содержащих отдельные неизученные языковые явления, с разной глубиной проникновения в их содержание в зависимости от поставленной коммуникативной задачи: с пониманием основного содержания; с пониманием нужной/интересующей/запрашиваемой информации.

Аудирование с пониманием основного содержания текста предполагает умение определять основную тему/идею и главные факты/события в воспринимаемом на слух тексте, отделять главную информацию от второстепенной, прогнозировать содержание текста по началу сообщения; игнорировать незнакомые слова, не существенные для понимания основного содержания.

Аудирование с пониманием нужной/интересующей/запрашиваемой информации предполагает умение выделять нужную/интересующую/запрашиваемую информацию, представленную в эксплицитной (явной) форме, в воспринимаемом на слух тексте.

Тексты для аудирования: диалог (беседа), высказывания собеседников в ситуациях повседневного общения, рассказ, сообщение информационного характера.

Время звучания текста/текстов для аудирования — до 2 минут.

Смысловое чтение

Развитие умения читать про себя и понимать несложные аутентичные тексты разных жанров и стилей, содержащие отдельные неизученные языковые явления, с различной глубиной проникновения в их содержание в зависимости от поставленной коммуникативной задачи: с пониманием основного содержания; с пониманием нужной/интересующей/запрашиваемой информации; с полным пониманием содержания.

Чтение *с пониманием основного содержания текста* предполагает умения: определять тему/основную мысль, выделять главные факты/события (опуская второстепенные); прогнозировать содержание текста по заголовку/началу текста; определять логическую последовательность главных фактов, событий; игнорировать незнакомые слова, несущественные для понимания основного содержания; понимать интернациональные слова.

Чтение *с пониманием нужной/интересующей/запрашиваемой информации* предполагает умение находить прочитанном тексте и понимать запрашиваемую информацию, представленную в эксплицитной (явной) форме; оценивать найденную информацию с точки зрения её значимости для решения коммуникативной задачи.

Чтение несплошных текстов (таблиц, диаграмм, схем) и понимание представленной в них информации.

Чтение *с полным пониманием содержания* несложных аутентичных текстов, содержащих отдельные неизученные языковые явления. В ходе чтения с полным пониманием формируются и развиваются умения полно и точно понимать текст на основе его информационной переработки (смыслового и структурного анализа отдельных частей текста, выборочного перевода), устанавливать причинно-следственную взаимосвязь изложенных в тексте фактов и событий, восстанавливать текст из разрозненных абзацев.

Тексты для чтения: интервью, диалог (беседа), рассказ, отрывок из художественного произведения, отрывок из статьи научно-популярного характера, сообщение информационного характера, объявление, кулинарный рецепт, меню, электронное сообщение личного характера, стихотворение.

Объём текста/текстов для чтения — 350—500 слов.

Письменная речь

Развитие умений письменной речи:

составление плана/тезисов устного или письменного сообщения;

заполнение анкет и формуляров: сообщение о себе основных сведений в соответствии с нормами, принятыми в стране/странах изучаемого языка;

написание электронного сообщения личного характера: сообщать краткие сведения о себе, излагать различные события, делиться впечатлениями, выражать благодарность/извинения/просьбу, запрашивать интересующую информацию; оформлять обращение, завершающую фразу и подпись в соответствии с нормами неофициального общения, принятыми в стране/

странах изучаемого языка. Объём письма — до 110 слов;

создание небольшого письменного высказывания с опорой на образец, план, таблицу и/или прочитанный/прослушанный текст. Объём письменного высказывания — до 110 слов.

Языковые знания и умения

Фонетическая сторона речи

Различение на слух и адекватное, без фонематических ошибок, ведущих к сбою в коммуникации, произнесение слов с соблюдением правильного ударения и фраз с соблюдением их ритмико-интонационных особенностей, в том числе отсутствия фразового ударения на служебных словах; чтение новых слов согласно основным правилам чтения.

Чтение вслух небольших аутентичных текстов, построенных на изученном языковом материале, с соблюдением правил чтения и соответствующей интонации, демонстрирующее понимание текста.

Тексты для чтения вслух: сообщение информационного характера, отрывок из статьи научно-популярного характера, рассказ, диалог (беседа).

Объём текста для чтения вслух — до 110 слов.

Графика, орфография и пунктуация

Правильное написание изученных слов.

Правильное использование знаков препинания: точки, вопросительного и восклицательного знаков в конце предложения; запятой при перечислении и обращении; при вводных словах, обозначающих порядок мыслей и их связь (например, в английском языке: firstly/first of all, secondly, finally; on the one hand, on the other hand); апострофа.

Пунктуационно правильно в соответствии с нормами речевого этикета, принятыми в стране/странах изучаемого языка, оформлять электронное сообщение личного характера.

Лексическая сторона речи

Распознавание в письменном и звучащем тексте и употребление в устной и письменной речи лексических единиц (слов, словосочетаний, речевых клише), обслуживающих ситуации общения в рамках тематического содержания речи, с соблюдением существующей в английском языке нормы лексической сочетаемости.

Объём — 1050 лексических единиц для продуктивного использования (включая лексические единицы, изученные ранее) и 1250 лексических единиц для рецептивного усвоения (включая 1050 лексических единиц продуктивного минимума).

Основные способы словообразования:

а) аффиксация:

образование имен существительных при помощи суффиксов: -ance/-ence (performance/residence); -ity (activity); -ship (friendship);

образование имен прилагательных при помощи префикса inter- (international);

образование имен прилагательных при помощи -ed и -ing (interested—interesting);

б) конверсия:

образование имени существительного от неопределённой формы глагола (to walk — a walk);

образование глагола от имени существительного (a present — to present);

образование имени существительного от прилагательного (rich — the rich);

Многозначные лексические единицы. Синонимы. Антонимы. Интернациональные слова. Наиболее частотные фразовые глаголы. Сокращения и аббревиатуры.

Различные средства связи в тексте для обеспечения его целостности (firstly, however, finally, at last, etc.).

Грамматическая сторона речи

Распознавание в письменном и звучащем тексте и употребление в устной и письменной речи изученных морфологических форм и синтаксических конструкций английского языка.

Предложения со сложным дополнением (Complex Object) (I saw her cross/crossing the road.).

Повествовательные (утвердительные и отрицательные), вопросительные и побудительные предложения в косвенной речи в настоящем и прошедшем времени.

Все типы вопросительных предложений в Past Perfect Tense.

Согласование времен в рамках сложного предложения.

Согласование подлежащего, выраженного собирательным существительным (family, police) со сказуемым.

Конструкции с глаголами на -ing: to love/hate doing something.

Конструкции, содержащие глаголы-связки to be/to look/to feel/to seem.

Конструкции be/get used to + инфинитив глагола; be/get used to + инфинитив глагола; be/get used to doing something; be/get used to something.

Конструкция both ... and

Конструкции с глаголами to stop, to remember, to forget (разница в значении to stop doing smth и to stop to do smth).

Глаголы в видо-временных формах действительного залога в изъявительном наклонении (Past Perfect Tense, Present Perfect Continuous Tense, Future-in-the-Past).

Модальные глаголы в косвенной речи в настоящем и прошедшем времени.

Неличные формы глагола (инфинитив, герундий, причастия настоящего и прошедшего времени).

Наречия too — enough.

Отрицательные местоимения no (и его производные nobody, nothing, etc.), none.

Социокультурные знания и умения

Осуществление межличностного и межкультурного общения с использованием знаний о национально-культурных особенностях своей страны и страны/стран изучаемого языка, основных социокультурных элементов речевого поведенческого этикета в англоязычной среде; знание и использование в устной и письменной речи наиболее употребительной тематической фоновой лексики и реалий в рамках тематического содержания.

Понимание речевых различий в ситуациях официального и неофициального общения в рамках отобранного тематического содержания и использование лексико-грамматических средств с их учётом.

Социокультурный портрет родной страны и страны/стран изучаемого языка: знакомство с традициями проведения основных национальных праздников (Рождества, Нового года, Дня матери, Дня благодарения и т. д.); с особенностями образа жизни и культуры страны/стран изучаемого языка (известными достопримечательностями; некоторыми выдающимися людьми); с доступными в языковом отношении образцами поэзии и прозы для подростков на английском языке.

Осуществление межличностного и межкультурного общения с использованием знаний о национально-культурных особенностях своей страны и страны/стран изучаемого языка.

Соблюдение нормы вежливости в межкультурном общении.

Знание социокультурного портрета родной страны и страны/ стран изучаемого языка: символики, достопримечательностей; культурных особенностей (национальные праздники, традиции), образцов поэзии и прозы, доступных в языковом отношении.

Развитие умений:

кратко представлять Россию и страну/страны изучаемого языка (культурные явления, события, достопримечательности);

кратко рассказывать о некоторых выдающихся людях родной страны и страны/стран изучаемого языка (учёных, писателях, поэтах, художниках, музыкантах, спортсменах и т. д.);

оказывать помощь зарубежным гостям в ситуациях повседневного общения (объяснить местонахождение объекта, сообщить возможный маршрут и т. д.).

Компенсаторные умения

Использование при чтении и аудировании языковой, в том числе контекстуальной, догадки; использование при говорении и письме перифраз/толкование, синонимические средства, описание предмета вместо его названия; при непосредственном общении догадываться о значении незнакомых слов с помощью используемых собеседником жестов и мимики.

Переспрашивать, просить повторить, уточняя значение незнакомых слов.

Использование в качестве опоры при порождении собственных высказываний ключевых

слов, плана.

Игнорирование информации, не являющейся необходимой для понимания основного содержания прочитанного/прослушанного текста или для нахождения в тексте запрашиваемой информации.

Сравнение (в том числе установление основания для сравнения) объектов, явлений, процессов, их элементов и основных функций в рамках изученной тематики.

9 класс

Коммуникативные умения

Формирование умения общаться в устной и письменной форме, используя рецептивные и продуктивные виды речевой деятельности в рамках тематического содержания речи.

Взаимоотношения в семье и с друзьями. Конфликты и их разрешение.

Внешность и характер человека/литературного персонажа.

Досуг и увлечения/хобби современного подростка (чтение, кино, театр, музыка, музей, спорт, живопись; компьютерные игры). Роль книги в жизни подростка.

Здоровый образ жизни: режим труда и отдыха, фитнес, сбалансированное питание. Посещение врача.

Покупки: одежда, обувь и продукты питания. Карманные деньги. Молодёжная мода.

Школа, школьная жизнь, изучаемые предметы и отношение к ним. Взаимоотношения в школе: проблемы и их решение. Переписка с зарубежными сверстниками.

Виды отдыха в различное время года. Путешествия по России и зарубежным странам. Транспорт.

Природа: флора и фауна. Проблемы экологии. Защита окружающей среды. Климат, погода. Стихийные бедствия.

Средства массовой информации (телевидение, радио, пресса, Интернет).

Родная страна и страна/страны изучаемого языка. Их географическое положение, столицы и крупные города, регионы; население; официальные языки; достопримечательности, культурные особенности (национальные праздники, знаменательные даты, традиции, обычаи); страницы истории.

Выдающиеся люди родной страны и страны/стран изучаемого языка, их вклад в науку и мировую культуру: государственные деятели, учёные, писатели, поэты, художники, музыканты, спортсмены.

Говорение

Развитие коммуникативных умений *диалогической речи*, а именно умений вести комбинированный диалог, включающий различные виды диалогов (этикетный диалог, диалог — побуждение к действию, диалог-расспрос); диалог — обмен мнениями:

диалог этикетного характера: начинать, поддерживать и заканчивать разговор, вежливо переспрашивать; поздравлять с праздником, выражать пожелания и вежливо реагировать на поздравление; выражать благодарность; вежливо соглашаться на предложение/отказываться от предложения собеседника;

диалог — побуждение к действию: обращаться с просьбой, вежливо соглашаться/не соглашаться выполнить просьбу; приглашать собеседника к совместной деятельности, вежливо соглашаться/не соглашаться на предложение собеседника, объясняя причину своего решения;

диалог-расспрос: сообщать фактическую информацию, отвечая на вопросы разных видов; выражать своё отношение к обсуждаемым фактам и событиям; запрашивать интересующую информацию; переходить с позиции спрашивающего на позицию отвечающего и наоборот;

диалог — обмен мнениями: выражать свою точку зрения и обосновывать её, высказывать своё согласие/несогласие с точкой зрения собеседника, выражать сомнение, давать эмоциональную оценку обсуждаемым событиям: восхищение, удивление, радость, огорчение и т. д.).

Названные умения диалогической речи развиваются в стандартных ситуациях неофициального общения в рамках тематического содержания речи с использованием ключевых слов, речевых ситуаций и/или иллюстраций, фотографий или без опор с

соблюдением норм речевого этикета, принятых в стране/странах изучаемого языка.

Объём диалога — до 8 реплик со стороны каждого собеседника в рамках комбинированного диалога; до 6 реплик со стороны каждого собеседника в рамках диалога — обмена мнениями.

Развитие коммуникативных умений *монологической речи*: создание устных связных монологических высказываний с использованием основных коммуникативных типов речи:

— описание (предмета, местности, внешности и одежды человека), в том числе характеристика (черты характера реального человека или литературного персонажа);

— повествование/сообщение;

— рассуждение;

выражение и краткое аргументирование своего мнения по отношению к услышанному/прочитанному;

изложение (пересказ) основного содержания прочитанного/ прослушанного текста с выражением своего отношения к событиям и фактам, изложенным в тексте;

составление рассказа по картинкам;

изложение результатов выполненной проектной работы.

Данные умения монологической речи развиваются в стандартных ситуациях неофициального общения в рамках тематического содержания речи с опорой на вопросы, ключевые слова, план и/или иллюстрации, фотографии, таблицы или без опоры.

Объём монологического высказывания — 10—12 фраз.

Аудирование

При непосредственном общении: понимание на слух речи учителя и одноклассников и вербальная/невербальная реакция на услышанное; использование переспрос или просьбу повторить для уточнения отдельных деталей.

При опосредованном общении: дальнейшее развитие восприятия и понимания на слух несложных аутентичных текстов, содержащих отдельные неизученные языковые явления, с разной глубиной проникновения в их содержание в зависимости от поставленной коммуникативной задачи: с пониманием основного содержания; с пониманием нужной/интересующей/запрашиваемой информации.

Аудирование с пониманием основного содержания текста предполагает умение определять основную тему/идею и главные факты/события в воспринимаемом на слух тексте, отделять главную информацию от второстепенной, прогнозировать содержание текста по началу сообщения; игнорировать незнакомые слова, несущественные для понимания основного содержания.

Аудирование с пониманием нужной/интересующей/запрашиваемой информации предполагает умение выделять нужную/интересующую/запрашиваемую информацию, представленную в эксплицитной (явной) форме, в воспринимаемом на слух тексте.

Тексты для аудирования: диалог (беседа), высказывания собеседников в ситуациях повседневного общения, рассказ, сообщение информационного характера.

Языковая сложность текстов для аудирования должна соответствовать базовому уровню (A2 — допороговому уровню по общеевропейской шкале).

Время звучания текста/текстов для аудирования — до 2 минут.

Смысловое чтение

Развитие умения читать про себя и понимать несложные аутентичные тексты разных жанров и стилей, содержащие отдельные неизученные языковые явления, с различной глубиной проникновения в их содержание в зависимости от поставленной коммуникативной задачи: с пониманием основного содержания; с пониманием нужной/интересующей/запрашиваемой информации; с полным пониманием содержания текста.

Чтение с пониманием основного содержания текста предполагает умения: определять тему/основную мысль, выделять главные факты/события (опуская второстепенные); прогнозировать содержание текста по заголовку/началу текста; определять логическую последовательность главных фактов, событий; разбивать текст на относительно самостоятельные смысловые части; озаглавливать текст/его отдельные части; игнорировать незнакомые слова, несущественные для понимания основного содержания; понимать

интернациональные слова.

Чтение с пониманием нужной/интересующей/запрашиваемой информации предполагает умение находить прочитанном тексте и понимать запрашиваемую информацию, представленную в эксплицитной (явной) и имплицитной форме (неявной) форме; оценивать найденную информацию с точки зрения её значимости для решения коммуникативной задачи.

Чтение сплошных текстов (таблиц, диаграмм, схем) и понимание представленной в них информации.

Чтение с *полным пониманием содержания* несложных аутентичных текстов, содержащих отдельные неизученные языковые явления. В ходе чтения с полным пониманием формируются и развиваются умения полно и точно понимать текст на основе его информационной переработки (смыслового и структурного анализа отдельных частей текста, выборочного перевода); устанавливать причинно-следственную взаимосвязь изложенных в тексте фактов и событий, восстанавливать текст из разрозненных абзацев или путём добавления выпущенных фрагментов.

Тексты для чтения: диалог (беседа), интервью, рассказ, отрывок из художественного произведения, статья научно-популярного характера, сообщение информационного характера, объявление, памятка, инструкция, электронное сообщение личного характера, стихотворение; сплошной текст (таблица, диаграмма).

Языковая сложность текстов для чтения должна соответствовать базовому уровню (A2 — допороговому уровню по общеевропейской шкале).

Объём текста/текстов для чтения — 500—600 слов.

Письменная речь

Развитие умений письменной речи:

составление плана/тезисов устного или письменного сообщения;

заполнение анкет и формуляров: сообщение о себе основных сведений в соответствии с нормами, принятыми в стране/странах изучаемого языка;

написание электронного сообщения личного характера: сообщать краткие сведения о себе, излагать различные события, делиться впечатлениями, выражать благодарность/извинение/просьбу, запрашивать интересующую информацию; оформлять обращение, завершающую фразу и подпись в соответствии с нормами неофициального общения, принятыми в стране/странах изучаемого языка. Объём письма — до 120 слов;

создание небольшого письменного высказывания с опорой на образец, план, таблицу и/или прочитанный/прослушанный текст. Объём письменного высказывания — до 120 слов;

заполнение таблицы с краткой фиксацией содержания прочитанного/прослушанного текста;

преобразование таблицы, схемы в текстовый вариант представления информации;

письменное представление результатов выполненной проектной работы (объём — 100—120 слов).

Языковые знания и умения

Фонетическая сторона речи

Различение на слух и адекватное, без фонематических ошибок, ведущих к сбою в коммуникации, произнесение слов с соблюдением правильного ударения и фраз с соблюдением их ритмико-интонационных особенностей, в том числе отсутствия фразового ударения на служебных словах; чтение новых слов согласно основным правилам чтения.

Выражение модального значения, чувства и эмоции.

Различение на слух британского и американского вариантов произношения в прослушанных текстах или услышанных высказываниях.

Чтение вслух небольших текстов, построенных на изученном языковом материале, с соблюдением правил чтения и соответствующей интонации, демонстрирующее понимание текста.

Тексты для чтения вслух: сообщение информационного характера, отрывок из статьи научно-популярного характера, рассказ, диалог (беседа).

Объём текста для чтения вслух — до 110 слов.

Графика, орфография и пунктуация

Правильное написание изученных слов.

Правильное использование знаков препинания: точки, вопросительного и восклицательного знаков в конце предложения; запятой при перечислении и обращении; при вводных словах, обозначающих порядок мыслей и их связь (например, в английском языке: firstly/first of all, secondly, finally; on the one hand, on the other hand); апострофа.

Пунктуационно правильное, в соответствии с нормами речевого этикета, принятыми в стране/странах изучаемого языка, оформление электронного сообщения личного характера.

Лексическая сторона речи

Распознавание в письменном и звучащем тексте и употребление в устной и письменной речи лексических единиц (слов, словосочетаний, речевых клише), обслуживающих ситуации общения в рамках тематического содержания речи, с соблюдением существующей в английском языке нормы лексической сочетаемости.

Распознавание в звучащем и письменном тексте и употребление в устной и письменной речи различных средств связи для обеспечения логичности и целостности высказывания.

Объём — 1200 лексических единиц для продуктивного использования (включая 1050 лексических единиц, изученных ранее) и 1350 лексических единиц для рецептивного усвоения (включая 1200 лексических единиц продуктивного минимума).

Основные способы словообразования:

а) аффиксация:

глаголов с помощью префиксов under-, over-, dis-, mis-;

имён прилагательных с помощью суффиксов -able/-ible;

имён существительных с помощью отрицательных префиксов in-/im-;

б) словосложение:

образование сложных существительных путём соединения основы числительного с основой существительного с добавлением суффикса -ed (eight-legged);

образование сложных существительных путём соединения основ существительных с предлогом: father-in-law);

образование сложных прилагательных путём соединения основы прилагательного с основой причастия настоящего времени (nice-looking);

образование сложных прилагательных путём соединения основы прилагательного с основой причастия прошедшего времени (well-behaved);

в) конверсия:

образование глагола от имени прилагательного (cool — to cool).

Многозначность лексических единиц. Синонимы. Антонимы. Интернациональные слова. Наиболее частотные фразовые глаголы. Сокращения и аббревиатуры.

Различные средства связи в тексте для обеспечения его целостности (firstly, however, finally, at last, etc.).

Грамматическая сторона речи

Распознавание в письменном и звучащем тексте и употребление в устной и письменной речи изученных морфологических форм и синтаксических конструкций английского языка.

Предложения со сложным дополнением (Complex Object) (I want to have my hair cut.).

Условные предложения нереального характера (Conditional II).

Конструкции для выражения предпочтения I prefer .../I'd prefer .../I'd rather

Конструкция I wish

Предложения с конструкцией either ... or, neither ... nor.

Глаголы в видо-временных формах действительного залога в изъявительном наклонении (Present/Past/Future Simple Tense; Present/Past Perfect Tense; Present/Past Continuous Tense, Future-in-the-Past) и наиболее употребительных формах страдательного залога (Present/Past Simple Passive; Present Perfect Passive).

Порядок следования имён прилагательных (nice long blond hair).

Социокультурные знания и умения

Осуществление межличностного и межкультурного общения с использованием знаний о

национально-культурных особенностях своей страны и страны/стран изучаемого языка, основных социокультурных элементов речевого поведенческого этикета в англоязычной среде; знание и использование в устной и письменной речи наиболее употребительной тематической фоновой лексики и реалий в рамках отобранного тематического содержания (основные национальные праздники, традиции, обычаи; традиции в питании и проведении досуга, система образования).

Знание социокультурного портрета родной страны и страны/стран изучаемого языка: знакомство с традициями проведения основных национальных праздников (Рождества, Нового года, Дня матери, Дня благодарения и т. д.); с особенностями образа жизни и культуры страны/стран изучаемого языка (известными достопримечательностями; некоторыми выдающимися людьми); с доступными в языковом отношении образцами поэзии и прозы для подростков на английском языке.

Формирование элементарного представления о различных вариантах английского языка.

Осуществление межличностного и межкультурного общения с использованием знаний о национально-культурных особенностях своей страны и страны/стран изучаемого языка.

Соблюдение нормы вежливости в межкультурном общении.

Развитие умений:

писать свои имя и фамилию, а также имена и фамилии своих родственников и друзей на английском языке;

правильно оформлять свой адрес на английском языке (в анкете);

правильно оформлять электронное сообщение личного характера в соответствии с нормами неофициального общения, принятыми в стране/странах изучаемого языка;

кратко представлять Россию и страну/страны изучаемого языка;

кратко представлять некоторые культурные явления родной страны и страны/стран изучаемого языка (основные национальные праздники, традиции в проведении досуга и питании, достопримечательности);

кратко представлять некоторых выдающихся людей родной страны и страны/стран изучаемого языка (учёных, писателей, поэтов, художников, композиторов, музыкантов, спортсменов и т. д.);

оказывать помощь зарубежным гостям в ситуациях повседневного общения (объяснить местонахождение объекта, сообщить возможный маршрут, уточнить часы работы и т. д.).

Компенсаторные умения

Использование при чтении и аудировании языковой, в том числе контекстуальной, догадки; при говорении и письме — перифраза/толкования, синонимических средств, описание предмета вместо его названия; при непосредственном общении догадываться о значении незнакомых слов с помощью используемых собеседником жестов и мимики.

Переспрашивать, просить повторить, уточняя значение незнакомых слов.

Использование в качестве опоры при порождении собственных высказываний ключевых слов, плана.

Игнорирование информации, не являющейся необходимой, для понимания основного содержания прочитанного/прослушанного текста или для нахождения в тексте запрашиваемой информации.

Сравнение (в том числе установление основания для сравнения) объектов, явлений, процессов, их элементов и основных функций в рамках изученной тематики.

ПЛАНИРУЕМЫЕ РЕЗУЛЬТАТЫ ОСВОЕНИЯ УЧЕБНОГО ПРЕДМЕТА «ИНОСТРАННЫЙ ЯЗЫК(АНГЛИЙСКИЙ)» НА УРОВНЕ ОСНОВНОГО ОБЩЕГО ОБРАЗОВАНИЯ

Изучение иностранного языка в основной школе направлено на достижение обучающимися результатов, отвечающих требованиям ФГОС к освоению основной образовательной программы основного общего образования.

Личностные результаты освоения программы основного общего образования достигаются в единстве учебной и воспитательной деятельности Организации в соответствии с

традиционными российскими социокультурными и духовно-нравственными ценностями, принятыми в обществе правилами и нормами поведения и способствуют процессам самопознания, самовоспитания и саморазвития, формирования внутренней позиции личности.

ЛИЧНОСТНЫЕ РЕЗУЛЬТАТЫ

Личностные результаты освоения программы основного общего образования достигаются в единстве учебной и воспитательной деятельности Организации в соответствии с традиционными российскими социокультурными и духовно-нравственными ценностями, принятыми в обществе правилами и нормами поведения, и способствуют процессам самопознания, самовоспитания и саморазвития, формирования внутренней позиции личности.

Личностные результаты освоения программы основного общего образования должны отражать готовность обучающихся руководствоваться системой позитивных ценностных ориентаций и расширение опыта деятельности на её основе и в процессе реализации основных направлений воспитательной деятельности, в том числе в части:

Гражданского воспитания:

готовность к выполнению обязанностей гражданина и реализации его прав, уважение прав, свобод и законных интересов других людей;

активное участие в жизни семьи, Организации, местного сообщества, родного края, страны;

неприятие любых форм экстремизма, дискриминации;

понимание роли различных социальных институтов в жизни человека;

представление об основных правах, свободах и обязанностях гражданина, социальных нормах и правилах межличностных отношений в поликультурном и многоконфессиональном обществе;

представление о способах противодействия коррупции;

готовность к разнообразной совместной деятельности, стремление к взаимопониманию и взаимопомощи, активное участие в школьном самоуправлении;

готовность к участию в гуманитарной деятельности (волонтерство, помощь людям, нуждающимся в ней).

Патриотического воспитания:

осознание российской гражданской идентичности в поликультурном и многоконфессиональном обществе, проявление интереса к познанию родного языка, истории, культуры Российской Федерации, своего края, народов России;

ценностное отношение к достижениям своей Родины – России, к науке, искусству, спорту, технологиям, боевым подвигам и трудовым достижениям народа;

уважение к символам России, государственным праздникам, историческому и природному наследию и памятникам, традициям разных народов, проживающих в родной стране.

Духовно-нравственного воспитания:

ориентация на моральные ценности и нормы в ситуациях нравственного выбора;

готовность оценивать своё поведение и поступки, поведение и поступки других людей с позиции нравственных и правовых норм с учётом осознания последствий поступков;

активное неприятие асоциальных поступков, свобода и ответственность личности в условиях индивидуального и общественного пространства.

Эстетического воспитания:

восприимчивость к разным видам искусства, традициям и творчеству своего и других народов, понимание эмоционального воздействия искусства; осознание важности художественной культуры как средства коммуникации и самовыражения;

понимание ценности отечественного и мирового искусства, роли этнических культурных традиций и народного творчества;

стремление к самовыражению в разных видах искусства.

Физического воспитания, формирования культуры здоровья и эмоционального благополучия:

осознание ценности жизни;

ответственное отношение к своему здоровью и установка на здоровый образ жизни (здоровое питание, соблюдение гигиенических правил, сбалансированный режим занятий и отдыха, регулярная физическая активность);

осознание последствий и неприятие вредных привычек (употребление алкоголя, наркотиков, курение) и иных форм вреда для физического и психического здоровья;

соблюдение правил безопасности, в том числе навыков безопасного поведения в интернет-среде;

способность адаптироваться к стрессовым ситуациям и меняющимся социальным, информационным и природным условиям, в том числе осмысляя собственный опыт и выстраивая дальнейшие цели;

умение принимать себя и других, не осуждая;

умение осознавать эмоциональное состояние себя и других, умение управлять собственным эмоциональным состоянием;

сформированность навыка рефлексии, признание своего права на ошибку и такого же права другого человека.

Трудового воспитания:

установка на активное участие в решении практических задач (в рамках семьи, Организации, города, края) технологической и социальной направленности, способность инициировать, планировать и самостоятельно выполнять такого рода деятельность;

интерес к практическому изучению профессий и труда различного рода, в том числе на основе применения изучаемого предметного знания;

осознание важности обучения на протяжении всей жизни для успешной профессиональной деятельности и развитие необходимых умений для этого;

готовность адаптироваться в профессиональной среде;

уважение к труду и результатам трудовой деятельности;

осознанный выбор и построение индивидуальной траектории образования и жизненных планов с учётом личных и общественных интересов и потребностей.

Экологического воспитания:

ориентация на применение знаний из социальных и естественных наук для решения задач в области окружающей среды, планирования поступков и оценки их возможных последствий для окружающей среды;

повышение уровня экологической культуры, осознание глобального характера экологических проблем и путей их решения;

активное неприятие действий, приносящих вред окружающей среде;

осознание своей роли как гражданина и потребителя в условиях взаимосвязи природной, технологической и социальной сред;

готовность к участию в практической деятельности экологической направленности.

Ценности научного познания:

ориентация в деятельности на современную систему научных представлений об основных закономерностях развития человека, природы и общества, взаимосвязях человека с природной и социальной средой;

овладение языковой и читательской культурой как средством познания мира;

овладение основными навыками исследовательской деятельности, установка на осмысление опыта, наблюдений, поступков и стремление совершенствовать пути достижения индивидуального и коллективного благополучия.

Личностные результаты, обеспечивающие адаптацию обучающегося к изменяющимся условиям социальной и природной среды, включают:

освоение обучающимися социального опыта, основных социальных ролей, соответствующих ведущей деятельности возраста, норм и правил общественного поведения, форм социальной жизни в группах и сообществах, включая семью, группы, сформированные по профессиональной деятельности, а также в рамках социального взаимодействия с людьми из другой культурной среды;

способность обучающихся взаимодействовать в условиях неопределённости, открытость опыту и знаниям других;

способность действовать в условиях неопределённости, повышать уровень своей компетентности через практическую деятельность, в том числе умение учиться у других людей, осознавать в совместной деятельности новые знания, навыки и компетенции из опыта других;

навык выявления и связывания образов, способность формирования новых знаний, в том

числе способность формулировать идеи, понятия, гипотезы об объектах и явлениях, в том числе ранее не известных, осознавать дефицит собственных знаний и компетентностей, планировать своё развитие;

умение распознавать конкретные примеры понятия по характерным признакам, выполнять операции в соответствии с определением и простейшими свойствами понятия, конкретизировать понятие примерами, использовать понятие и его свойства при решении задач (далее — оперировать понятиями), а также оперировать терминами и представлениями в области концепции устойчивого развития;

умение анализировать и выявлять взаимосвязи природы, общества и экономики;

умение оценивать свои действия с учётом влияния на окружающую среду, достижений целей и преодоления вызовов, возможных глобальных последствий;

способность обучающихся осознавать стрессовую ситуацию, оценивать происходящие изменения и их последствия;

воспринимать стрессовую ситуацию как вызов, требующий контрмер;

оценивать ситуацию стресса, корректировать принимаемые решения и действия;

формулировать и оценивать риски и последствия, формировать опыт, уметь находить позитивное в произошедшей ситуации;

быть готовым действовать в отсутствие гарантий успеха.

МЕТАПРЕДМЕТНЫЕ РЕЗУЛЬТАТЫ

Метапредметные результаты освоения программы основного общего образования, в том числе адаптированной, должны отражать:

Овладение универсальными учебными познавательными действиями:

1) базовые логические действия:

выявлять и характеризовать существенные признаки объектов (явлений);

устанавливать существенный признак классификации, основания для обобщения и сравнения, критерии проводимого анализа;

с учётом предложенной задачи выявлять закономерности и противоречия в рассматриваемых фактах, данных и наблюдениях;

выявлять дефицит информации, данных, необходимых для решения поставленной задачи;

выявлять причинно-следственные связи при изучении явлений и процессов;

делать выводы с использованием дедуктивных и индуктивных умозаключений, умозаключений по аналогии, формулировать гипотезы о взаимосвязях;

самостоятельно выбирать способ решения учебной задачи (сравнивать несколько вариантов решения, выбирать наиболее подходящий с учётом самостоятельно выделенных критериев);

2) базовые исследовательские действия:

использовать вопросы как исследовательский инструмент познания;

формулировать вопросы, фиксирующие разрыв между реальным и желательным состоянием ситуации, объекта, самостоятельно устанавливать искомое и данное;

формулировать гипотезу об истинности собственных суждений и суждений других, аргументировать свою позицию, мнение;

проводить по самостоятельно составленному плану опыт, несложный эксперимент, небольшое исследование по установлению особенностей объекта изучения, причинно-следственных связей и зависимости объектов между собой;

оценивать на применимость и достоверность информацию, полученную в ходе исследования (эксперимента);

самостоятельно формулировать обобщения и выводы по результатам проведённого наблюдения, опыта, исследования, владеть инструментами оценки достоверности полученных выводов и обобщений;

прогнозировать возможное дальнейшее развитие процессов, событий и их последствия в аналогичных или сходных ситуациях, выдвигать предположения об их развитии в новых условиях и контекстах;

3) работа с информацией:

применять различные методы, инструменты и запросы при поиске и отборе информации или данных из источников с учётом предложенной учебной задачи и заданных критериев;

выбирать, анализировать, систематизировать и интерпретировать информацию различных видов и форм представления;

находить сходные аргументы (подтверждающие или опровергающие одну и ту же идею, версию) в различных информационных источниках;

самостоятельно выбирать оптимальную форму представления информации и иллюстрировать решаемые задачи несложными схемами, диаграммами, иной графикой и их комбинациями;

оценивать надёжность информации по критериям, предложенным педагогическим работником или сформулированным самостоятельно;

эффективно запоминать и систематизировать информацию.

Овладение системой универсальных учебных познавательных действий обеспечивает сформированность когнитивных навыков у обучающихся.

Овладение универсальными учебными коммуникативными действиями:

1) общение:

воспринимать и формулировать суждения, выражать эмоции в соответствии с целями и условиями общения;

выражать себя (свою точку зрения) в устных и письменных текстах;

распознавать невербальные средства общения, понимать значение социальных знаков, знать и распознавать предпосылки конфликтных ситуаций и смягчать конфликты, вести переговоры;

понимать намерения других, проявлять уважительное отношение к собеседнику и в корректной форме формулировать свои возражения;

в ходе диалога и(или) дискуссии задавать вопросы по существу обсуждаемой темы и высказывать идеи, нацеленные на решение задачи и поддержание благожелательности общения;

сопоставлять свои суждения с суждениями других участников диалога, обнаруживать различие и сходство позиций;

публично представлять результаты выполненного опыта (эксперимента, исследования, проекта);

самостоятельно выбирать формат выступления с учётом задач презентации и особенностей аудитории и в соответствии с ним составлять устные и письменные тексты с использованием иллюстративных материалов;

2) совместная деятельность:

понимать и использовать преимущества командной и индивидуальной работы при решении конкретной проблемы, обосновывать необходимость применения групповых форм взаимодействия при решении поставленной задачи;

принимать цель совместной деятельности, коллективно строить действия по её достижению: распределять роли, договариваться, обсуждать процесс и результат совместной работы;

уметь обобщать мнения нескольких людей, проявлять готовность руководить, выполнять поручения, подчиняться;

планировать организацию совместной работы, определять свою роль (с учётом предпочтений и возможностей всех участников взаимодействия), распределять задачи между членами команды, участвовать в групповых формах работы (обсуждения, обмен мнениями, мозговые штурмы и иные);

выполнять свою часть работы, достигать качественного результата по своему направлению и координировать свои действия с другими членами команды;

оценивать качество своего вклада в общий продукт по критериям, самостоятельно сформулированным участниками взаимодействия;

сравнивать результаты с исходной задачей и вклад каждого члена команды в достижение результатов, разделять сферу ответственности и проявлять готовность к предоставлению отчёта перед группой.

Овладение системой универсальных учебных коммуникативных действий обеспечивает сформированность социальных навыков и эмоционального интеллекта обучающихся.

Овладение универсальными учебными регулятивными действиями:

1) самоорганизация:

выявлять проблемы для решения в жизненных и учебных ситуациях;

ориентироваться в различных подходах принятия решений (индивидуальное, принятие

решения в группе, принятие решений группой);

самостоятельно составлять алгоритм решения задачи (или его часть), выбирать способ решения учебной задачи с учётом имеющихся ресурсов и собственных возможностей, аргументировать предлагаемые варианты решений;

составлять план действий (план реализации намеченного алгоритма решения), корректировать предложенный алгоритм с учётом получения новых знаний об изучаемом объекте;

делать выбор и брать ответственность за решение;

2) самоконтроль:

владеть способами самоконтроля, самомотивации и рефлексии;

давать адекватную оценку ситуации и предлагать план её изменения;

учитывать контекст и предвидеть трудности, которые могут возникнуть при решении учебной задачи, адаптировать решение к меняющимся обстоятельствам;

объяснять причины достижения (недостижения) результатов деятельности, давать оценку приобретённому опыту, уметь находить позитивное в произошедшей ситуации;

вносить коррективы в деятельность на основе новых обстоятельств, изменившихся ситуаций, установленных ошибок, возникших трудностей;

оценивать соответствие результата цели и условиям;

3) эмоциональный интеллект:

различать, называть и управлять собственными эмоциями и эмоциями других;

выявлять и анализировать причины эмоций;

ставить себя на место другого человека, понимать мотивы и намерения другого;

регулировать способ выражения эмоций;

4) принятие себя и других:

осознанно относиться к другому человеку, его мнению;

признавать своё право на ошибку и такое же право другого;

принимать себя и других, не осуждая;

открытость себе и другим;

осознавать невозможность контролировать всё вокруг.

Овладение системой универсальных учебных регулятивных действий обеспечивает формирование смысловых установок личности (внутренняя позиция личности) и жизненных навыков личности (управления собой, самодисциплины, устойчивого поведения).

ПРЕДМЕТНЫЕ РЕЗУЛЬТАТЫ

Предметные результаты по учебному предмету «Иностранный (английский) язык» предметной области «Иностранные языки» ориентированы на применение знаний, умений и навыков в учебных ситуациях и реальных жизненных условиях, должны отражать сформированность иноязычной коммуникативной компетенции на допороговом уровне в совокупности её составляющих — речевой, языковой, социокультурной, компенсаторной, метапредметной (учебно-познавательной).

5 класс

1) владеть основными видами речевой деятельности:

говорение: вести разные виды диалогов (диалог этикетного характера, диалог — побуждение к действию, диалог-расспрос) в рамках тематического содержания речи в стандартных ситуациях неофициального общения с вербальными и/или зрительными опорами, с соблюдением норм речевого этикета, принятого в стране/странах изучаемого языка (до 5 реплик со стороны каждого собеседника);

создавать разные виды монологических высказываний (описание, в том числе характеристика; повествование/сообщение) с вербальными и/или зрительными опорами в рамках тематического содержания речи (объём монологического высказывания — 5—6 фраз); излагать основное содержание прочитанного текста с вербальными и/или зрительными опорами (объём — 5—6 фраз); кратко излагать результаты выполненной проектной работы (объём — до 6 фраз);

аудирование: воспринимать на слух и понимать несложные адаптированные аутентичные

тексты, содержащие отдельные незнакомые слова, со зрительными опорами или без опоры с разной глубиной проникновения в их содержание в зависимости от поставленной коммуникативной задачи: с пониманием основного содержания, с пониманием запрашиваемой информации (время звучания текста/текстов для аудирования — до 1 минуты);

смысловое чтение: *читать про себя и понимать* несложные адаптированные аутентичные тексты, содержащие отдельные незнакомые слова, с различной глубиной проникновения в их содержание в зависимости от поставленной коммуникативной задачи: с пониманием основного содержания, с пониманием запрашиваемой информации (объём текста/текстов для чтения — 180—200 слов); читать про себя несплошные тексты (таблицы) и понимать представленную в них информацию;

письменная речь: *писать* короткие поздравления с праздниками; заполнять анкеты и формуляры, сообщая о себе основные сведения, в соответствии с нормами, принятыми в стране/странах изучаемого языка; *писать* электронное сообщение личного характера, соблюдая речевой этикет, принятый в стране/странах изучаемого языка (объём сообщения — до 60 слов);

2) **владеть фонетическими навыками:** *различать на слух и адекватно*, без ошибок, ведущих к сбою коммуникации, *произносить* слова с правильным ударением и фразы с соблюдением их ритмико-интонационных особенностей, в том числе *применять правила* отсутствия фразового ударения на служебных словах; *выразительно читать вслух* небольшие адаптированные аутентичные тексты объёмом до 90 слов, построенные на изученном языковом материале, с соблюдением правил чтения и соответствующей интонацией, демонстрируя понимание содержания текста; читать новые слова согласно основным правилам чтения;

владеть орфографическими навыками: правильно *писать* изученные слова;

владеть пунктуационными навыками: *использовать* точку, вопросительный и восклицательный знаки в конце предложения, запятую при перечислении и обращении, апостроф; пунктуационно правильно оформлять электронное сообщение личного характера;

3) *распознавать* в звучащем и письменном тексте 675 лексических единиц (слов, словосочетаний, речевых клише) и правильно *употреблять* в устной и письменной речи 625 лексических единиц (включая 500 лексических единиц, освоенных в начальной школе), обслуживающих ситуации общения в рамках отобранного тематического содержания, с соблюдением существующей нормы лексической сочетаемости;

распознавать и употреблять в устной и письменной речи родственные слова, образованные с использованием аффиксации: имена существительные с суффиксами -er/-or, -ist, -sion/-tion; имена прилагательные с суффиксами -ful, -ian/-an; наречия с суффиксом -ly; имена прилагательные, имена существительные и наречия с отрицательным префиксом in-;

распознавать и употреблять в устной и письменной речи изученные синонимы и интернациональные слова;

4) *знать и понимать* особенности структуры простых и сложных предложений английского языка; различных коммуникативных типов предложений английского языка;

распознавать в письменном и звучащем тексте и *употреблять* в устной и письменной речи:

- предложения с несколькими обстоятельствами, следующими в определённом порядке;
- вопросительные предложения (альтернативный и разделительный вопросы в Present/Past/Future Simple Tense);
- глаголы в видо-временных формах действительного залога в изъявительном наклонении в Present Perfect Tense в повествовательных (утвердительных и отрицательных) и вопросительных предложениях;
- имена существительные во множественном числе, в том числе имена существительные, имеющие форму только множественного числа;
- имена существительные с причастиями настоящего и прошедшего времени;
- наречия в положительной, сравнительной и превосходной степенях, образованные по правилу, и исключения;

5) *владеть* социокультурными знаниями и умениями:

- *использовать* отдельные социокультурные элементы речевого поведенческого этикета в стране/странах изучаемого языка в рамках тематического содержания;
- *знать/понимать и использовать* в устной и письменной речи наиболее употребительную лексику, обозначающую фонтовую лексику и реалии страны/стран изучаемого языка в рамках

тематического содержания речи;

- *правильно оформлять* адрес, писать фамилии и имена (свои, родственников и друзей) на английском языке (в анкете, формуляре);

- *обладать базовыми знаниями* о социокультурном портрете родной страны и страны/стран изучаемого языка;

- *кратко представлять* Россию и страны/стран изучаемого языка;

6) *владеть* компенсаторными умениями: использовать при чтении и аудировании языковую догадку, в том числе контекстуальную; игнорировать информацию, не являющуюся необходимой для понимания основного содержания прочитанного/ прослушанного текста или для нахождения в тексте запрашиваемой информации;

7) участвовать в несложных учебных проектах с использованием материалов на английском языке с применением ИКТ, соблюдая правила информационной безопасности при работе в сети Интернет;

8) использовать иноязычные словари и справочники, в том числе информационно-справочные системы в электронной форме.

6 класс

1) владеть основными видами речевой деятельности:

говорение: *вести разные виды диалогов* (диалог этикетного характера, диалог — побуждение к действию, диалог-расспрос) в рамках отобранного тематического содержания речи в стандартных ситуациях неофициального общения с вербальными и/или со зрительными опорами, с соблюдением норм речевого этикета, принятого в стране/странах изучаемого языка (до 5 реплик со стороны каждого собеседника);

создавать разные виды монологических высказываний (описание, в том числе характеристика; повествование/сообщение) с вербальными и/или зрительными опорами в рамках тематического содержания речи (объём монологического высказывания — 7—8 фраз); *излагать* основное содержание прочитанного текста с вербальными и/или зрительными опорами (объём — 7—8 фраз); *кратко излагать* результаты выполненной проектной работы (объём — 7—8 фраз);

аудирование: *воспринимать на слух и понимать* несложные адаптированные аутентичные тексты, содержащие отдельные незнакомые слова, со зрительными опорами или без опоры в зависимости от поставленной коммуникативной задачи: с пониманием основного содержания, с пониманием запрашиваемой информации (время звучания текста/текстов для аудирования — до 1,5 минут);

смысловое чтение: *читать про себя и понимать* несложные адаптированные аутентичные тексты, содержащие отдельные незнакомые слова, с различной глубиной проникновения в их содержание в зависимости от поставленной коммуникативной задачи: с пониманием основного содержания, с пониманием запрашиваемой информации (объём текста/текстов для чтения — 250—300 слов); *читать про себя* неплотные тексты (таблицы) и *понимать* представленную в них информацию; *определять* тему текста по заголовку;

письменная речь: *заполнять* анкеты и формуляры в соответствии с нормами речевого этикета, принятыми в стране/странах изучаемого языка, с указанием личной информации; *писать* электронное сообщение личного характера, соблюдая речевой этикет, принятый в стране/странах изучаемого языка (объём сообщения — до 70 слов); *создавать* небольшое письменное высказывание с опорой на образец, план, ключевые слова, картинку (объём высказывания — до 70 слов);

2) владеть **фонетическими навыками:** *различать на слух и адекватно, без ошибок, ведущих к сбою коммуникации, произносить* слова с правильным ударением и фразы с соблюдением их ритмико-интонационных особенностей, в том числе *применять правила* отсутствия фразового ударения на служебных словах; *выразительно читать вслух* небольшие адаптированные аутентичные тексты объёмом до 95 слов, построенные на изученном языковом материале, с соблюдением правил чтения и соответствующей интонацией, демонстрируя понимание содержания текста; *читать* новые слова согласно основным правилам чтения;

владеть орфографическими навыками: *правильно писать* изученные слова;

владеть пунктуационными навыками: *использовать* точку, вопросительный и

восклицательный знаки в конце предложения, запятую при перечислении и обращении, апостроф; пунктуационно правильно *оформлять* электронное сообщение личного характера;

3) *распознавать* в звучащем и письменном тексте 800 лексических единиц (слов, словосочетаний, речевых клише) и правильно *употреблять* в устной и письменной речи 750 лексических единиц (включая 650 лексических единиц, освоенных ранее), обслуживающих ситуации общения в рамках тематического содержания, с соблюдением существующей нормы лексической сочетаемости;

распознавать и употреблять в устной и письменной речи родственные слова, образованные с использованием аффиксации: имена существительные с помощью суффикса -ing; имена прилагательные с помощью суффиксов -ing, -less, -ive, -al;

распознавать и употреблять в устной и письменной речи изученные синонимы, антонимы и интернациональные слова;

распознавать и употреблять в устной и письменной речи различные средства связи для обеспечения целостности высказывания;

4) *знать и понимать* особенности структуры простых и сложных предложений английского языка; различных коммуникативных типов предложений английского языка;

распознавать в письменном и звучащем тексте и *употреблять* в устной и письменной речи:

- сложноподчинённые предложения с придаточными определительными с союзными словами who, which, that;

- сложноподчинённые предложения с придаточными времени с союзами for, since;

- предложения с конструкциями as ... as, not so ... as;

- глаголы в видо-временных формах действительного залога в изъявительном наклонении в Present/Past Continuous Tense;

- все типы вопросительных предложений (общий, специальный, альтернативный, разделительный вопросы) в Present/ Past Continuous Tense;

- модальные глаголы и их эквиваленты (can/be able to, must/ have to, may, should, need);

- слова, выражающие количество (little/a little, few/a few);

- возвратные, неопределённые местоимения some, any и их производные (somebody, anybody; something, anything, etc.) every и производные (everybody, everything, etc.) в повествовательных (утвердительных и отрицательных) и вопросительных предложениях;

- числительные для обозначения дат и больших чисел (100— 1000);

5) *владеть* социокультурными знаниями и умениями:

- *использовать* отдельные социокультурные элементы речевого поведенческого этикета в стране/странах изучаемого языка в рамках тематического содержания речи;

- *знать/понимать и использовать* в устной и письменной речи наиболее употребительную лексику, обозначающую реалии страны/стран изучаемого языка в рамках тематического содержания речи;

- *обладать базовыми знаниями* о социокультурном портрете родной страны и страны/стран изучаемого языка;

- *кратко представлять* Россию и страну/страны изучаемого языка;

6) *владеть* компенсаторными умениями: *использовать* при чтении и аудировании языковую догадку, в том числе контекстуальную; игнорировать информацию, не являющуюся необходимой для понимания основного содержания прочитанного/ прослушанного текста или для нахождения в тексте запрашиваемой информации;

7) *участвовать* в несложных учебных проектах с использованием материалов на английском языке с применением ИКТ, соблюдая правила информационной безопасности при работе в сети Интернет;

8) *использовать* иноязычные словари и справочники, в том числе информационно-справочные системы в электронной форме;

9) *достигать* взаимопонимания в процессе устного и письменного общения с носителями иностранного языка, с людьми другой культуры;

10) *сравнивать* (в том числе устанавливать основания для сравнения) объекты, явления, процессы, их элементы и основные функции в рамках изученной тематики.

1) *владеть* основными видами речевой деятельности:

говорение: *вести разные виды диалогов* (диалог этикетного характера, диалог — побуждение к действию, диалог-расспрос; комбинированный диалог, включающий различные виды диалогов) в рамках тематического содержания речи в стандартных ситуациях неофициального общения с вербальными и/или зрительными опорами, с соблюдением норм речевого этикета, принятого в стране/странах изучаемого языка (до 6 реплик со стороны каждого собеседника);

создавать разные виды монологических высказываний (описание, в том числе характеристика; повествование/сообщение) с вербальными и/или зрительными опорами в рамках тематического содержания речи (объём монологического высказывания — 8—9 фраз); *излагать* основное содержание прочитанного/прослушанного текста с вербальными и/или зрительными опорами (объём — 8—9 фраз); *кратко излагать* результаты выполненной проектной работы (объём — 8—9 фраз);

аудирование: *воспринимать на слух и понимать* несложные аутентичные тексты, содержащие отдельные незнакомые слова, в зависимости от поставленной коммуникативной задачи: с пониманием основного содержания, с пониманием запрашиваемой информации (время звучания текста/текстов для аудирования — до 1,5 минут);

смысловое чтение: *читать про себя и понимать* несложные аутентичные тексты, содержащие отдельные незнакомые слова, с различной глубиной проникновения в их содержание в зависимости от поставленной коммуникативной задачи: с пониманием основного содержания, с пониманием нужной/запрашиваемой информации, с полным пониманием информации, представленной в тексте в эксплицитной/явной форме (объём текста/текстов для чтения — до 350 слов); *читать про себя* несплошные тексты (таблицы, диаграммы) и *понимать* представленную в них информацию; *определять* последовательность главных фактов/событий в тексте;

письменная речь: *заполнять* анкеты и формуляры с указанием личной информации; *писать* электронное сообщение личного характера, соблюдая речевой этикет, принятый в стране/странах изучаемого языка (объём сообщения — до 90 слов); *создавать* небольшое письменное высказывание с опорой на образец, план, ключевые слова, таблицу (объём высказывания — до 90 слов);

2) *владеть фонетическими* навыками: *различать на слух* и адекватно, без ошибок, ведущих к сбою коммуникации, *произносить* слова с правильным ударением и фразы с соблюдением их ритмико-интонационных особенностей, в том числе применять правила отсутствия фразового ударения на служебных словах; выразительно *читать вслух* небольшие аутентичные тексты объёмом до 100 слов, построенные на изученном языковом материале, с соблюдением правил чтения и соответствующей интонацией; *читать* новые слова согласно основным правилам чтения;

владеть орфографическими навыками: правильно *писать* изученные слова;

владеть пунктуационными навыками: *использовать* точку, вопросительный и восклицательный знаки в конце предложения, запятую при перечислении и обращении, апостроф; пунктуационно правильно *оформлять* электронное сообщение личного характера;

3) *распознавать* в звучащем и письменном тексте 1000 лексических единиц (слов, словосочетаний, речевых клише) и правильно *употреблять* в устной и письменной речи 900 лексических единиц, обслуживающих ситуации общения в рамках тематического содержания, с соблюдением существующей нормы лексической сочетаемости;

распознавать и употреблять в устной и письменной речи родственные слова, образованные с использованием аффиксации: имена существительные с помощью суффиксов -ness, -ment; имена прилагательные с помощью суффиксов -ous, -ly, -y; имена прилагательные и наречия с помощью отрицательных префиксов in-/im-; сложные имена прилагательные путем соединения основы прилагательного с основой существительного с добавлением суффикса -ed (blue-eyed);

распознавать и употреблять в устной и письменной речи изученные синонимы, антонимы, многозначные слова, интернациональные слова; наиболее частотные фразовые глаголы;

распознавать и употреблять в устной и письменной речи различные средства связи в тексте для обеспечения логичности и целостности высказывания;

4) *знать и понимать* особенности структуры простых и сложных предложений и различных

коммуникативных типов предложений английского языка;

распознавать в письменном и звучащем тексте и *употреблять* в устной и письменной речи:

- предложения со сложным дополнением (Complex Object);
- условные предложения реального (Conditional 0, Conditional I) характера;
- предложения с конструкцией *to be going to* + инфинитив и формы Future Simple Tense и Present Continuous Tense для выражения будущего действия;
- конструкцию *used to* + инфинитив глагола;
- глаголы в наиболее употребительных формах страдательного залога (Present/Past Simple Passive);
- предлоги, употребляемые с глаголами в страдательном залоге;
- модальный глагол *might*;
- наречия, совпадающие по форме с прилагательными (*fast, high; early*);
- местоимения *other/another, both, all, one*;
- количественные числительные для обозначения больших чисел (до 1 000 000);

5) *владеть* социокультурными знаниями и умениями:

использовать отдельные социокультурные элементы речевого поведенческого этикета, принятые в стране/странах изучаемого языка в рамках тематического содержания;

знать/понимать и *использовать* в устной и письменной речи наиболее употребительную тематическую фоновую лексику и реалии страны/стран изучаемого языка в рамках тематического содержания речи;

обладать базовыми знаниями о социокультурном портрете и культурном наследии родной страны и страны/стран изучаемого языка;

кратко представлять Россию и страну/страны изучаемого языка;

6) *владеть* компенсаторными умениями: использовать при чтении и аудировании языковую догадку, в том числе контекстуальную; при непосредственном общении — переспрашивать, просить повторить, уточняя значение незнакомых слов; игнорировать информацию, не являющуюся необходимой для понимания основного содержания прочитанного/прослушанного текста или для нахождения в тексте запрашиваемой информации;

7) *участвовать* в несложных учебных проектах с использованием материалов на английском языке с применением ИКТ, соблюдая правила информационной безопасности при работе в сети Интернет;

8) *использовать* иноязычные словари и справочники, в том числе информационно-справочные системы в электронной форме;

9) *достигать* взаимопонимания в процессе устного и письменного общения с носителями иностранного языка, с людьми другой культуры;

10) *сравнивать* (в том числе устанавливать основания для сравнения) объекты, явления, процессы, их элементы и основные функции в рамках изученной тематики.

8 класс

1) *владеть* основными видами речевой деятельности:

говорение: *вести разные виды диалогов* (диалог этикетного характера, диалог — побуждение к действию, диалог-расспрос; комбинированный диалог, включающий различные виды диалогов) в рамках тематического содержания речи в стандартных ситуациях неофициального общения с вербальными и/или зрительными опорами, с соблюдением норм речевого этикета, принятого в стране/странах изучаемого языка (до 7 реплик со стороны каждого собеседника);

создавать разные виды монологических высказываний (описание, в том числе характеристика; повествование/сообщение) с вербальными и/или зрительными опорами в рамках тематического содержания речи (объём монологического высказывания — до 9—10 фраз); *выражать* и *кратко аргументировать* своё мнение, *излагать* основное содержание прочитанного/прослушанного текста с вербальными и/или зрительными опорами (объём — 9—10 фраз); *излагать* результаты выполненной проектной работы (объём — 9—10 фраз);

аудирование: *воспринимать на слух* и *понимать* несложные аутентичные тексты, содержащие отдельные неизученные языковые явления, в зависимости от поставленной коммуникативной задачи: с пониманием основного содержания, с пониманием

нужной/интересующей/запрашиваемой информации (время звучания текста/текстов для аудирования — до 2 минут); *прогнозировать* содержание звучащего текста по началу сообщения;

смысловое чтение: *читать про себя и понимать* несложные аутентичные тексты, содержащие отдельные неизученные языковые явления, с различной глубиной проникновения в их содержание в зависимости от поставленной коммуникативной задачи: с пониманием основного содержания, с пониманием нужной/интересующей/запрашиваемой информации, с полным пониманием содержания (объём текста/текстов для чтения — 350—500 слов); *читать несплошные тексты* (таблицы, диаграммы) и *понимать* представленную в них информацию; *определять* последовательность главных фактов/событий в тексте;

письменная речь: *заполнять* анкеты и формуляры, сообщая о себе основные сведения, в соответствии с нормами, принятыми в стране/странах изучаемого языка; *писать* электронное сообщение личного характера, соблюдая речевой этикет, принятый в стране/странах изучаемого языка (объём сообщения — до 110 слов); *создавать* небольшое письменное высказывание с опорой на образец, план, таблицу и/или прочитанный/прослушанный текст (объём высказывания — до 110 слов);

2) *владеть фонетическими* навыками: *различать на слух* и адекватно, без ошибок, ведущих к сбою коммуникации, *произносить* слова с правильным ударением и фразы с соблюдением их ритмико-интонационных особенностей, в том числе *применять правила* отсутствия фразового ударения на служебных словах; *владеть* правилами чтения и выразительно *читать вслух* небольшие тексты объёмом до 110 слов, построенные на изученном языковом материале, с соблюдением правил чтения и соответствующей интонацией, демонстрирующей понимание текста; *читать* новые слова согласно основным правилам чтения;

владеть орфографическими навыками: правильно *писать* изученные слова;

владеть пунктуационными навыками: *использовать* точку, вопросительный и восклицательный знаки в конце предложения, запятую при перечислении и обращении, апостроф; пунктуационно правильно оформлять электронное сообщение личного характера;

3) *распознавать* в звучащем и письменном тексте 1250 лексических единиц (слов, словосочетаний, речевых клише) и правильно *употреблять* в устной и письменной речи 1050 лексических единиц, обслуживающих ситуации общения в рамках тематического содержания, с соблюдением существующих норм лексической сочетаемости;

распознавать и употреблять в устной и письменной речи родственные слова, образованные с использованием аффиксации: имена существительные с помощью суффиксов -ity, -ship, -ance/-ence; имена прилагательные с помощью префикса inter-;

распознавать и употреблять в устной и письменной речи родственные слова, образованные с помощью конверсии (имя существительное от неопределённой формы глагола (to walk — a walk), глагол от имени существительного (a present — to present), имя существительное от прилагательного (rich — the rich);

распознавать и употреблять в устной и письменной речи изученные многозначные слова, синонимы, антонимы; наиболее частотные фразовые глаголы; сокращения и аббревиатуры;

распознавать и употреблять в устной и письменной речи различные средства связи в тексте для обеспечения логичности и целостности высказывания;

4) *знать и понимать* особенностей структуры простых и сложных предложений английского языка; различных коммуникативных типов предложений английского языка;

распознавать в письменном и звучащем тексте и *употреблять* в устной и письменной речи:

- предложения со сложным дополнением (Complex Object);
- все типы вопросительных предложений в Past Perfect Tense;
- повествовательные (утвердительные и отрицательные), вопросительные и побудительные предложения в косвенной речи в настоящем и прошедшем времени;
- согласование времён в рамках сложного предложения;
- согласование подлежащего, выраженного собирательным существительным (family, police), со сказуемым;
- конструкции с глаголами на -ing: to love/hate doing something;
- конструкции, содержащие глаголы-связки to be/to look/to feel/to seem;
- конструкции be/get used to do something; be/get used doing something;

- конструкцию both ... and ...;
- конструкции с глаголами to stop, to remember, to forget (разница в значении to stop doing smth и to stop to do smth);
- глаголы в видо-временных формах действительного залога в изъявительном наклонении (Past Perfect Tense; Present Perfect Continuous Tense, Future-in-the-Past);
- модальные глаголы в косвенной речи в настоящем и прошедшем времени;
- неличные формы глагола (инфинитив, герундий, причастия настоящего и прошедшего времени);
- наречия too — enough;
- отрицательные местоимения no (и его производные nobody, nothing, etc.), none.

5) *владеть* социокультурными знаниями и умениями:

осуществлять межличностное и межкультурное общение, используя знания о национально-культурных особенностях своей страны и страны/стран изучаемого языка и освоив основные социокультурные элементы речевого поведенческого этикета в стране/странах изучаемого языка в рамках тематического содержания речи;

кратко представлять родную страну/малую родину и страну/страны изучаемого языка (культурные явления и события; достопримечательности, выдающиеся люди);

оказывать помощь зарубежным гостям в ситуациях повседневного общения (*объяснить* местонахождение объекта, сообщить возможный маршрут и т. д.);

6) *владеть* компенсаторными умениями: использовать при чтении и аудировании языковую, в том числе контекстуальную, догадку; при непосредственном общении — переспрашивать, просить повторить, уточняя значение незнакомых слов; игнорировать информацию, не являющуюся необходимой для понимания основного содержания прочитанного/прослушанного текста или для нахождения в тексте запрашиваемой информации;

7) *понимать* речевые различия в ситуациях официального и неофициального общения в рамках отобранного тематического содержания и использовать лексико-грамматические средства с их учётом;

8) *уметь рассматривать* несколько вариантов решения коммуникативной задачи в продуктивных видах речевой деятельности (говорении и письменной речи);

9) *участвовать* в несложных учебных проектах с использованием материалов на английском языке с применением ИКТ, соблюдая правила информационной безопасности при работе в сети Интернет;

10) *использовать* иноязычные словари и справочники, в том числе информационно-справочные системы в электронной форме;

11) *достигать* взаимопонимания в процессе устного и письменного общения с носителями иностранного языка, людьми другой культуры;

12) *сравнивать* (в том числе устанавливать основания для сравнения) объекты, явления, процессы, их элементы и основные функции в рамках изученной тематики.

9 класс

1) *владеть* основными видами речевой деятельности:

говорение: *вести* комбинированный диалог, включающий различные виды диалогов (диалог этикетного характера, диалог — побуждение к действию, диалог-расспрос); диалог — обмен мнениями в рамках тематического содержания речи в стандартных ситуациях неофициального общения с вербальными и/или зрительными опорами или без опор, с соблюдением норм речевого этикета, принятого в стране/странах изучаемого языка (до 6—8 реплик со стороны каждого собеседника);

создавать разные виды монологических высказываний (описание, в том числе характеристика; повествование/сообщение, рассуждение) с вербальными и/или зрительными опорами или без опор в рамках тематического содержания речи (объём монологического высказывания — до 10—12 фраз); *излагать* основное содержание прочитанного/прослушанного текста со зрительными и/или вербальными опорами (объём — 10—12 фраз); *излагать* результаты выполненной проектной работы; (объём — 10—12 фраз);

аудирование: *воспринимать на слух и понимать* несложные аутентичные тексты, содержащие отдельные неизученные языковые явления, в зависимости от поставленной

коммуникативной задачи: с пониманием основного содержания, с пониманием нужной/интересующей/запрашиваемой информации (время звучания текста/текстов для аудирования — до 2 минут);

смысловое чтение: *читать про себя и понимать* несложные аутентичные тексты, содержащие отдельные неизученные языковые явления, с различной глубиной проникновения в их содержание в зависимости от поставленной коммуникативной задачи: с пониманием основного содержания, с пониманием нужной/интересующей/запрашиваемой информации, с полным пониманием содержания (объём текста/текстов для чтения — 500—600 слов); *читать про себя* несплошные тексты (таблицы, диаграммы) и *понимать* представленную в них информацию; *обобщать* и *оценивать* полученную при чтении информацию;

письменная речь: *заполнять* анкеты и формуляры, сообщая о себе основные сведения, в соответствии с нормами, принятыми в стране/странах изучаемого языка; *писать* электронное сообщение личного характера, соблюдая речевой этикет, принятый в стране/странах изучаемого языка (объём сообщения — до 120 слов); *создавать* небольшое письменное высказывание с опорой на образец, план, таблицу, прочитанный/прослушанный текст (объём высказывания — до 120 слов); *заполнять* таблицу, кратко фиксируя содержание прочитанного/прослушанного текста; *письменно представлять* результаты выполненной проектной работы (объём — 100—120 слов);

2) владеть **фонетическими** навыками: *различать на слух* и адекватно, без ошибок, ведущих к сбою коммуникации, *произносить* слова с правильным ударением и фразы с соблюдением их ритмико-интонационных особенностей, в том числе *применять правила* отсутствия фразового ударения на служебных словах; *владеть* правилами чтения и выразительно *читать вслух* небольшие тексты объёмом до 120 слов, построенные на изученном языковом материале, с соблюдением правил чтения и соответствующей интонацией, демонстрируя понимание содержания текста; *читать* новые слова согласно основным правилам чтения.

владеть орфографическими навыками: правильно *писать* изученные слова;

владеть пунктуационными навыками: *использовать* точку, вопросительный и восклицательный знаки в конце предложения, запятую при перечислении и обращении, апостроф; пунктуационно правильно *оформлять* электронное сообщение личного характера;

3) *распознавать* в звучащем и письменном тексте 1350 лексических единиц (слов, словосочетаний, речевых клише) и правильно *употреблять* в устной и письменной речи 1200 лексических единиц, обслуживающих ситуации общения в рамках тематического содержания, с соблюдением существующей нормы лексической сочетаемости;

распознавать и употреблять в устной и письменной речи родственные слова, образованные с использованием аффиксации: глаголы с помощью префиксов *under-*, *over-*, *dis-*, *mis-*; имена прилагательные с помощью суффиксов *-able/-ible*; имена существительные с помощью отрицательных префиксов *in-/im-*; сложное прилагательное путём соединения основы числительного с основой существительного с добавлением суффикса *-ed* (*eight-legged*); сложное существительное путём соединения основ существительного с предлогом (*mother-in-law*); сложное прилагательное путём соединения основы прилагательного с основой причастия I (*nice-looking*); сложное прилагательное путём соединения наречия с основой причастия II (*well-behaved*); глагол от прилагательного (*cool — to cool*);

распознавать и употреблять в устной и письменной речи изученные синонимы, антонимы, интернациональные слова; наиболее частотные фразовые глаголы; сокращения и аббревиатуры;

распознавать и употреблять в устной и письменной речи различные средства связи в тексте для обеспечения логичности и целостности высказывания;

4) *знать и понимать* особенности структуры простых и сложных предложений и различных коммуникативных типов предложений английского языка;

распознавать в письменном и звучащем тексте и *употреблять* в устной и письменной речи:

- предложения со сложным дополнением (Complex Object) (*I want to have my hair cut.*);
- предложения с *I wish*;
- условные предложения нереального характера (Conditional II);
- конструкцию для выражения предпочтения *I prefer .../I'd prefer .../I'd rather ...*;
- предложения с конструкцией *either ... or, neither ... nor*;
- формы страдательного залога Present Perfect Passive;

- порядок следования имён прилагательных (nice long blond hair);
 - 5) *владеть* социокультурными знаниями и умениями:
знать/понимать и использовать в устной и письменной речи наиболее употребительную тематическую фоновую лексику и реалии страны/стран изучаемого языка в рамках тематического содержания речи (основные национальные праздники, обычаи, традиции);
выражать модальные значения, чувства и эмоции;
иметь элементарные представления о различных вариантах английского языка;
обладать базовыми знаниями о социокультурном портрете и культурном наследии родной страны и страны/стран изучаемого языка; *уметь представлять* Россию и страну/страны изучаемого языка; *оказывать помощь* зарубежным гостям в ситуациях повседневного общения;
 - 6) *владеть* компенсаторными умениями: использовать при говорении переспрос; использовать при говорении и письме перифраз/толкование, синонимические средства, описание предмета вместо его названия; при чтении и аудировании — языковую догадку, в том числе контекстуальную; игнорировать информацию, не являющуюся необходимой для понимания основного содержания прочитанного/прослушанного текста или для нахождения в тексте запрашиваемой информации;
 - 7) *уметь рассматривать* несколько вариантов решения коммуникативной задачи в продуктивных видах речевой деятельности (говорении и письменной речи);
 - 8) *участвовать* в несложных учебных проектах с использованием материалов на английском языке с применением ИКТ, соблюдая правила информационной безопасности при работе в сети Интернет;
 - 9) *использовать* иноязычные словари и справочники, в том числе информационно-справочные системы в электронной форме;
 - 10) *достигать взаимопонимания* в процессе устного и письменного общения с носителями иностранного языка, людьми другой культуры;
 - 11) *сравнивать* (в том числе устанавливать основания для сравнения) объекты, явления, процессы

2.1.6. ИСТОРИЯ

Рабочая программа по истории на уровне основного общего образования составлена на основе положений и требований к результатам освоения основной образовательной программы, представленных в Федеральном государственном образовательном стандарте основного общего образования, а также с учетом Рабочей программы воспитания МБОУ «Нивовская школа».

ПОЯСНИТЕЛЬНАЯ ЗАПИСКА

ОБЩАЯ ХАРАКТЕРИСТИКА УЧЕБНОГО ПРЕДМЕТА «ИСТОРИЯ»

Место предмета «История» в системе школьного образования определяется его познавательным и мировоззренческим значением, воспитательным потенциалом, вкладом в становление личности молодого человека. История представляет собирательную картину жизни людей во времени, их социального, созидательного, нравственного опыта. Она служит важным ресурсом самоидентификации личности в окружающем социуме, культурной среде от уровня семьи до уровня своей страны и мира в целом. История дает возможность познания и понимания человека и общества в связи прошлого, настоящего и будущего.

ЦЕЛИ ИЗУЧЕНИЯ УЧЕБНОГО ПРЕДМЕТА «ИСТОРИЯ»

Целью школьного исторического образования является формирование и развитие личности школьника, способного к самоидентификации и определению своих ценностных ориентиров на основе осмысления и освоения исторического опыта своей страны и человечества в целом, активно и творчески применяющего исторические знания и предметные умения в учебной и социальной практике. Данная цель предполагает формирование у обучающихся целостной картины российской и мировой истории, понимание места и роли современной России в мире,

важности вклада каждого ее народа, его культуры в общую историю страны и мировую историю, формирование личностной позиции по отношению к прошлому и настоящему Отечества.

Задачи изучения истории на всех уровнях общего образования определяются Федеральными государственными образовательными стандартами (в соответствии с ФЭ-273 «Об образовании»).

В основной школе ключевыми задачами являются:

- формирование у молодого поколения ориентиров для гражданской, этнонациональной, социальной, культурной самоидентификации в окружающем мире;
- овладение знаниями об основных этапах развития человеческого общества, при особом внимании к месту и роли России во всемирно-историческом процессе;
- воспитание учащихся в духе патриотизма, уважения к своему Отечеству — многонациональному Российскому государству, в соответствии с идеями взаимопонимания, согласия и мира между людьми и народами, в духе демократических ценностей современного общества;
- развитие способностей учащихся анализировать содержащуюся в различных источниках информацию о событиях и явлениях прошлого и настоящего, рассматривать события в соответствии с принципом историзма, в их динамике, взаимосвязи и взаимообусловленности;
- формирование у школьников умений применять исторические знания в учебной и внешкольной деятельности, в современном поликультурном, полиэтничном и многоконфессиональном обществе¹.

МЕСТО УЧЕБНОГО ПРЕДМЕТА «ИСТОРИЯ» В УЧЕБНОМ ПЛАНЕ

Программа составлена с учетом количества часов, отводимого на изучение предмета «История» базовым учебным планом: в 5—9 классах по 2 учебных часа в неделю при 34 учебных неделях.

СОДЕРЖАНИЕ УЧЕБНОГО ПРЕДМЕТА «ИСТОРИЯ»

Последовательность изучения тем в пределах одного класса может варьироваться.

Структура и последовательность изучения курсов

Класс	Разделы курсов	Количество учебных часов
5	Всеобщая история. История Древнего мира	68
6	Всеобщая история. История Средних веков История России. От Руси к Российскому государству	23 45
7	Всеобщая история. Новая история. XVI—XVII вв. История России. Россия в XVI—XVII вв.: от великого княжества к царству	23 45
8	Всеобщая история. Новая история. XVIII в. История России. Россия в конце XVII—XVIII вв.: от царства к империи	23 45
9	Всеобщая история. Новая история. XIX — начало XX в. История России. Российская империя в XIX — начале XX в.	23 45

5 КЛАСС

ИСТОРИЯ ДРЕВНЕГО МИРА (68 ч)

Введение (2 ч). Что изучает история. Источники исторических знаний. Специальные (вспомогательные) исторические дисциплины. Историческая хронология (счет лет «до н. э.» и «н. э.»). Историческая карта.

ПЕРВОБЫТНОСТЬ (4 ч)

¹ Концепция преподавания учебного курса «История России» в образовательных организациях Российской Федерации, реализующих основные общеобразовательные программы // Преподавание истории и обществознания в школе. — 2020. — № 8. — С. 7—8.

Происхождение, расселение и эволюция древнейшего человека. Условия жизни и занятия первобытных людей. Овладение огнем. Появление человека разумного. Охота и собирательство. Присваивающее хозяйство. Род и родовые отношения.

Древнейшие земледельцы и скотоводы: трудовая деятельность, изобретения. Появление ремесел. Производящее хозяйство. Развитие обмена и торговли. Переход от родовой к соседской общине. Появление знати. Представления об окружающем мире, верования первобытных людей. Искусство первобытных людей.

Разложение первобытнообщинных отношений. На пороге цивилизации.

ДРЕВНИЙ МИР (62 ч)

Понятие и хронологические рамки истории Древнего мира. Карта Древнего мира.

Древний Восток (20 ч)

Понятие «Древний Восток». Карта Древневосточного мира.

Древний Египет (7 ч)

Природа Египта. Условия жизни и занятия древних египтян. Возникновение государственной власти. Объединение Египта. Управление государством (фараон, вельможи, чиновники). Положение и повинности населения. Развитие земледелия, скотоводства, ремесел. Рабы.

Отношения Египта с соседними народами. Египетское войско. Завоевательные походы фараонов; Тутмос III. Могущество Египта при Рамсесе II.

Религиозные верования египтян. Боги Древнего Египта. Храмы и жрецы. Пирамиды и гробницы. Фараон-реформатор Эхнатон. Познания древних египтян (астрономия, математика, медицина). Письменность (иероглифы, папирус). Открытие Ж. Ф. Шампольона. Искусство Древнего Египта (архитектура, рельефы, фрески).

Древние цивилизации Месопотамии (4 ч)

Природные условия Месопотамии (Междуречья). Занятия населения. Древнейшие города-государства. Создание единого государства. Письменность. Мифы и сказания.

Древний Вавилон. Царь Хаммурапи и его законы.

Ассирия. Завоевания ассирийцев. Создание сильной державы. Культурные сокровища Ниневии. Гибель империи.

Усиление Нововавилонского царства. Легендарные памятники города Вавилона.

Восточное Средиземноморье в древности (2 ч)

Природные условия, их влияние на занятия жителей. Финикия: развитие ремесел, караванной и морской торговли. Города-государства. Финикийская колонизация. Финикийский алфавит. Палестина и ее население. Возникновение Израильского государства. Царь Соломон. Религиозные верования. Ветхозаветные предания.

Персидская держава (2 ч)

Завоевания персов. Государство Ахеменидов. Великие цари: Кир II Великий, Дарий I. Расширение территории державы. Государственное устройство. Центр и сатрапии, управление империей. Религия персов.

Древняя Индия (2 ч)

Природные условия Древней Индии. Занятия населения. Древнейшие города-государства. Приход ариев в Северную Индию. Держава Маурьев. Государство Гуптов. Общественное устройство, варны. Религиозные верования древних индийцев. Легенды и сказания. Возникновение и распространение буддизма. Культурное наследие Древней Индии (эпос и литература, художественная культура, научное познание).

Древний Китай (3 ч)

Природные условия Древнего Китая. Хозяйственная деятельность и условия жизни населения. Древнейшие царства. Создание объединенной империи. Цинь Шихуанди. Возведение Великой Китайской стены. Правление династии Хань. Жизнь в империи: правители и подданные, положение различных групп населения. Развитие ремесел и торговли. Великий шелковый путь. Религиозно-философские учения. Конфуций. Научные знания и изобретения

древних китайцев. Храмы.

Древняя Греция. Эллинизм (20 ч)

Древнейшая Греция (4 ч)

Природные условия Древней Греции. Занятия населения. Древнейшие государства на Крите. Расцвет и гибель Мinoйской цивилизации. Государства Ахейской Греции (Микены, Тиринф). Троянская война. Вторжение дорийских племен. Поэмы Гомера «Илиада», «Одиссея».

Греческие полисы (10 ч)

Подъем хозяйственной жизни после «темных веков». Развитие земледелия и ремесла. Становление полисов, их политическое устройство. Аристократия и демос. Великая греческая колонизация. Метрополии и колонии.

Афины: утверждение демократии. Законы Солона. Реформы Клисфена, их значение. Спарта: основные группы населения, политическое устройство. Организация военного дела. Спартанское воспитание.

Греко-персидские войны. Причины войн. Походы персов на Грецию. Битва при Марафоне, ее значение. Усиление афинского могущества; Фемистокл. Битва при Фермопилах. Захват персами Аттики. Победы греков в Саламинском сражении, при Платеях и Микале. Итоги греко-персидских войн.

Возвышение Афинского государства. Афины при Перикле. Хозяйственная жизнь. Развитие рабовладения. Пелопоннесская война: причины, участники, итоги. Упадок Эллады.

Культура Древней Греции (3 ч)

Религия древних греков; пантеон богов. Храмы и жрецы. Развитие наук. Греческая философия. Школа и образование. Литература. Греческое искусство: архитектура, скульптура. Повседневная жизнь и быт древних греков. Досуг (театр, спортивные состязания). Общегреческие игры в Олимпии.

Македонские завоевания. Эллинизм (3 ч)

Возвышение Македонии. Политика Филиппа II. Главенство Македонии над греческими полисами. Коринфский союз. Александр Македонский и его завоевания на Востоке. Распад державы Александра Македонского. Эллинистические государства Востока. Культура эллинистического мира. Александрия Египетская.

Древний Рим (20 ч)

Возникновение Римского государства (3 ч)

Природа и население Апеннинского полуострова в древности. Этрусские города-государства. Наследие этрусков. Легенды об основании Рима. Рим эпохи царей. Республика римских граждан. Патриции и плебеи. Управление и законы. Римское войско. Верования древних римлян. Боги. Жрецы. Завоевание Римом Италии.

Римские завоевания в Средиземноморье (3 ч)

Войны Рима с Карфагеном. Ганнибал; битва при Каннах. Поражение Карфагена. Установление господства Рима в Средиземноморье. Римские провинции.

Поздняя Римская республика. Гражданские войны (5 ч)

Подъем сельского хозяйства. Латифундии. Рабство. Борьба за аграрную реформу. Деятельность братьев Гракхов: проекты реформ, мероприятия, итоги. Гражданская война и установление диктатуры Суллы. Восстание Спартака. Участие армии в гражданских войнах. Первый триумvirат. Гай Юлий Цезарь: путь к власти, диктатура. Борьба между наследниками Цезаря. Победа Октавиана.

Расцвет и падение Римской империи (6 ч)

Установление императорской власти. Октавиан Август. Императоры Рима: завоеватели и правители. Римская империя: территория, управление. Римское гражданство. Повседневная жизнь в столице и провинциях. Возникновение и распространение христианства. Император Константин I, перенос столицы в Константинополь. Разделение Римской империи на Западную и Восточную части.

Начало Великого переселения народов. Рим и варвары. Падение Западной Римской империи.

Культура Древнего Рима (3 ч)

Римская литература, золотой век поэзии. Ораторское искусство; Цицерон. Развитие наук. Римские историки. Искусство Древнего Рима: архитектура, скульптура. Пантеон.

Обобщение (2 ч). Историческое и культурное наследие цивилизаций Древнего мира.

6 КЛАСС

ВСЕОБЩАЯ ИСТОРИЯ. ИСТОРИЯ СРЕДНИХ ВЕКОВ (23 ч)

Введение (1 ч). Средние века: понятие, хронологические рамки и периодизация Средневековья.

Народы Европы в раннее Средневековье (4 ч)

Падение Западной Римской империи и образование варварских королевств. Завоевание франками Галлии. Хлодвиг. Усиление королевской власти. Салическая правда. Принятие франками христианства.

Франкское государство в VIII—IX вв. Усиление власти майордомов. Карл Мартелл и его военная реформа. Завоевания Карла Великого. Управление империей. «Каролингское возрождение». Верденский раздел, его причины и значение.

Образование государств во Франции, Германии, Италии. Священная Римская империя. Британия и Ирландия в раннее Средневековье. Норманны: общественный строй, завоевания. Ранние славянские государства. Возникновение Венгерского королевства. Христианизация Европы. Светские правители и папы.

Византийская империя в VI—XI вв. (2 ч)

Территория, население империи ромеев. Византийские императоры; Юстиниан. Кодификация законов. Внешняя политика Византии. Византия и славяне. Власть императора и церковь. Церковные соборы. Культура Византии. Образование и книжное дело. Художественная культура (архитектура, мозаика, фреска, иконопись).

Арабы в VI—XI вв. (2 ч)

Природные условия Аравийского полуострова. Основные занятия арабов. Традиционные верования. Пророк Мухаммад и возникновение ислама. Хиджра. Победа новой веры. Коран. Завоевания арабов. Арабский халифат, его расцвет и распад. Культура исламского мира. Образование и наука. Роль арабского языка. Расцвет литературы и искусства. Архитектура.

Средневековое европейское общество (3 ч)

Аграрное производство. Натуральное хозяйство. Феодалное землевладение. Знать и рыцарство: социальный статус, образ жизни. Замок сеньора. Куртуазная культура. Крестьянство: зависимость от сеньора, повинности, условия жизни. Крестьянская община.

Города — центры ремесла, торговли, культуры. Население городов. Цехи и гильдии. Городское управление. Борьба городов за самоуправление. Средневековые города-республики. Развитие торговли. Ярмарки. Торговые пути в Средиземноморье и на Балтике. Ганза. Облик средневековых городов. Образ жизни и быт горожан.

Церковь и духовенство. Разделение христианства на католицизм и православие. Борьба пап за независимость церкви от светской власти. Крестовые походы: цели, участники, итоги. Духовно-рыцарские ордены. Ереси: причины возникновения и распространения. Преследование еретиков.

Государства Европы в XII—XV вв. (4 ч)

Усиление королевской власти в странах Западной Европы. Сословно-представительная монархия. Образование централизованных государств в Англии, Франции. Столетняя война; Ж. Д'Арк. Священная Римская империя в XII—XV вв. Польско-литовское государство в XIV—XV вв. Реконкиста и образование централизованных государств на Пиренейском полуострове. Итальянские государства в XII—XV вв. Развитие экономики в европейских странах в период зрелого Средневековья. Обострение социальных противоречий в XIV в. (Жакерия, восстание Уота Тайлера). Гуситское движение в Чехии.

Византийская империя и славянские государства в XII— XV вв. Экспансия турок-османов. Османские завоевания на Балканах. Падение Константинополя.

Культура средневековой Европы (2 ч)

Представления средневекового человека о мире. Место религии в жизни человека и общества. Образование: школы и университеты. Сословный характер культуры. Средневековый эпос. Рыцарская литература. Городской и крестьянский фольклор. Романский и готический стили в художественной культуре. Развитие знаний о природе и человеке. Гуманизм. Раннее Возрождение: художники и их творения. Изобретение европейского книгопечатания; И. Гутенберг.

Страны Востока в Средние века (3 ч)

Османская империя: завоевания турок-османов (Балканы, падение Византии), управление империей, положение покоренных народов. **Монгольская держава:** общественный строй монгольских племен, завоевания Чингисхана и его потомков, управление подчиненными территориями. **Китай:** империи, правители и подданные, борьба против завоевателей. **Япония** в Средние века: образование государства, власть императоров и управление сёгунов. **Индия:** раздробленность индийских княжеств, вторжение мусульман, Делийский султанат.

Культура народов Востока. Литература. Архитектура. Традиционные искусства и ремесла.

Государства доколумбовой Америки в Средние века (1 ч)

Цивилизации майя, ацтеков и инков: общественный строй, религиозные верования, культура. Появление европейских завоевателей.

Обобщение (1 ч). Историческое и культурное наследие Средних веков.

ИСТОРИЯ РОССИИ. ОТ РУСИ К РОССИЙСКОМУ ГОСУДАРСТВУ (45 ч)

Введение (1 ч). Роль и место России в мировой истории. Проблемы периодизации российской истории. Источники по истории России.

Народы и государства на территории нашей страны

в древности. Восточная Европа в середине I тыс. н. э. (5 ч)

Заселение территории нашей страны человеком. Палеолитическое искусство. Петроглифы Беломорья и Онежского озера. Особенности перехода от присваивающего хозяйства к производящему. Ареалы древнейшего земледелия и скотоводства. Появление металлических орудий и их влияние на первобытное общество. Центры древнейшей металлургии. Кочевые общества евразийских степей в эпоху бронзы и раннем железном веке. Степь и ее роль в распространении культурных взаимовлияний. Появление первого в мире колесного транспорта.

Народы, проживавшие на этой территории до середины I тыс. до н. э. Скифы и скифская культура. Античные города-государства Северного Причерноморья. Боспорское царство. Пантикапей. Античный Херсонес. Скифское царство в Крыму. Дербент.

Великое переселение народов. Миграция готов. Нашествие гуннов. Вопрос о славянской прародине и происхождении славян. Расселение славян, их разделение на три ветви — восточных, западных и южных. Славянские общности Восточной Европы. Их соседи — балты и финно-угры. Хозяйство восточных славян, их общественный строй и политическая организация. Возникновение княжеской власти. Традиционные верования.

Страны и народы Восточной Европы, Сибири и Дальнего Востока. Тюркский каганат. Хазарский каганат. Волжская Булгария.

Русь в IX — начале XII в. (13 ч)

Образование государства Русь. Исторические условия складывания русской государственности: природно-климатический фактор и политические процессы в Европе в конце I тыс. н. э. Формирование новой политической и этнической карты континента.

Первые известия о Руси. Проблема образования государства Русь. Скандинавы на Руси. Начало династии Рюриковичей.

Формирование территории государства Русь. Дань и полюдье. Первые русские князья. Отношения с Византийской империей, странами Центральной, Западной и Северной Европы, кочевниками европейских степей. Русь в международной торговле. Путь «из варяг в греки».

Волжский торговый путь. Языческий пантеон.

Принятие христианства и его значение. Византийское наследие на Руси.

Русь в конце X — начале XII в. Территория и население государства Русь/Русская земля. Крупнейшие города Руси. Новгород как центр освоения Севера Восточной Европы, колонизация Русской равнины. Территориально-политическая структура Руси, волости. Органы власти: князь, посадник, тысяцкий, вече. Внутриполитическое развитие. Борьба за власть между сыновьями Владимира Святого. Ярослав Мудрый. Русь при Ярославичах. Владимир Мономах. Русская церковь.

Общественный строй Руси: дискуссии в исторической науке. Князь, дружина. Духовенство. Городское население. Купцы. Категории рядового и зависимого населения. Древнерусское право: Русская Правда, церковные уставы.

Русь в социально-политическом контексте Евразии. Внешняя политика и международные связи: отношения с Византией, печенегами, половцами (Дешт-и-Кипчак), странами Центральной, Западной и Северной Европы. Херсонес в культурных контактах Руси и Византии.

Культурное пространство. Русь в общеевропейском культурном контексте. Картина мира средневекового человека. Повседневная жизнь, сельский и городской быт. Положение женщины. Дети и их воспитание. Календарь и хронология.

Культура Руси. Формирование единого культурного пространства. Кирилло-мефодиевская традиция на Руси. Письменность. Распространение грамотности, берестяные грамоты. «Новгородская псалтирь». «Остромирово Евангелие». Появление древнерусской литературы. «Слово о Законе и Благодати».

Произведения летописного жанра. «Повесть временных лет». Первые русские жития. Произведения Владимира Мономаха. Иконопись. Искусство книги. Архитектура. Начало храмового строительства: Десятинная церковь, София Киевская, София Новгородская. Материальная культура. Ремесло. Военное дело и оружие.

Русь в середине XII — начале XIII в. (6 ч)

Формирование системы земель — самостоятельных государств. Важнейшие земли, управляемые ветвями княжеского рода Рюриковичей: Черниговская, Смоленская, Галицкая, Волынская, Суздальская. Земли, имевшие особый статус: Киевская и Новгородская. Эволюция общественного строя и права; внешняя политика русских земель.

Формирование региональных центров культуры: летописание и памятники литературы: Киево-Печерский патерик, моление Даниила Заточника, «Слово о полку Игореве». Белокаменные храмы Северо-Восточной Руси: Успенский собор во Владимире, церковь Покрова на Нерли, Георгиевский собор Юрьева-Польского.

Русские земли и их соседи в середине XIII — XIV в. (10 ч)

Возникновение Монгольской империи. Завоевания Чингисхана и его потомков. Походы Батые на Восточную Европу. Возникновение Золотой Орды. Судьбы русских земель после монгольского нашествия. Система зависимости русских земель от ордынских ханов (так называемое ордынское иго).

Южные и западные русские земли. Возникновение Литовского государства и включение в его состав части русских земель. Северо-западные земли: Новгородская и Псковская. Политический строй Новгорода и Пскова. Роль вече и князя. Новгород и немецкая Ганза.

Ордена крестоносцев и борьба с их экспансией на западных границах Руси. Александр Невский. Взаимоотношения с Ордой. Княжества Северо-Восточной Руси. Борьба за великое княжение Владимирское. Противостояние Твери и Москвы. Усиление Московского княжества. Дмитрий Донской. Куликовская битва. Закрепление первенствующего положения московских князей.

Перенос митрополичьей кафедры в Москву. Роль Православной церкви в ордынский период русской истории. Святитель Алексей Московский и преподобный Сергий Радонежский.

Народы и государства степной зоны Восточной Европы и Сибири в XIII—XV вв. Золотая орда: государственный строй, население, экономика, культура. Города и кочевые степи. Принятие ислама. Ослабление государства во второй половине XIV в., нашествие Тимура.

Распад Золотой Орды, образование татарских ханств. Казанское ханство. Сибирское ханство.

Астраханское ханство. Ногайская Орда. Крымское ханство. Касимовское ханство. Народы Северного Кавказа. Итальянские фактории Причерноморья (Каффа, Тана, Солдайя и др.) и их роль в системе торговых и политических связей Руси с Западом и Востоком.

Культурное пространство. Изменения в представлениях о картине мира в Евразии в связи с завершением монгольских завоеваний. Культурное взаимодействие цивилизаций. Межкультурные связи и коммуникации (взаимодействие и взаимовлияние русской культуры и культур народов Евразии). Летописание. Литературные памятники Куликовского цикла. Жития. Епифаний Премудрый. Архитектура. Каменные соборы Кремля. Изобразительное искусство. Феофан Грек. Андрей Рублев.

Формирование единого Русского государства в XV в. (8 ч)

Борьба за русские земли между Литовским и Московским государствами. Объединение русских земель вокруг Москвы. Междоусобная война в Московском княжестве второй четверти XV в. Василий Темный. Новгород и Псков в XV в.: политический строй, отношения с Москвой, Ливонским орденом, Ганзой, Великим княжеством Литовским. Падение Византии и рост церковно-политической роли Москвы в православном мире. Теория «Москва — третий Рим». Иван III. Присоединение Новгорода и Твери. Ликвидация зависимости от Орды. Расширение международных связей Московского государства. Принятие общерусского Судебника. Формирование аппарата управления единого государства. Перемены в устройстве двора великого князя: новая государственная символика; царский титул и регалии; дворцовое и церковное строительство. Московский Кремль.

Культурное пространство. Изменения восприятия мира. Сакрализация великокняжеской власти. Флорентийская уния. Установление автокефалии Русской церкви. Внутрицерковная борьба (иосифляне и нестяжатели). Ереси. Геннадиевская Библия. Развитие культуры единого Русского государства. Летописание: общерусское и региональное. Житийная литература. «Хождение за три моря» Афанасия Никитина. Архитектура. Русская икона как феномен мирового искусства. Повседневная жизнь горожан и сельских жителей в древнерусский и раннемосковский периоды.

Наш край с древнейших времен до конца XV в. (Материал по истории своего края привлекается при рассмотрении ключевых событий и процессов отечественной истории)

Обобщение (2 ч).

7 КЛАСС

ВСЕОБЩАЯ ИСТОРИЯ. ИСТОРИЯ НОВОГО ВРЕМЕНИ.

КОНЕЦ XV — XVII в. (23 ч)

Введение (1 ч). Понятие «Новое время». Хронологические рамки и периодизация истории Нового времени.

Великие географические открытия (2 ч)

Предпосылки Великих географических открытий. Поиски европейцами морских путей в страны Востока. Экспедиции Колумба. Тордесильяский договор 1494 г. Открытие Васко да Гамой морского пути в Индию. Кругосветное плавание Магеллана. Плавание Тасмана и открытие Австралии. Завоевания конкистадоров в Центральной и Южной Америке (Ф. Кортес, Ф. Писарро). Европейцы в Северной Америке. Поиски северо-восточного морского пути в Китай и Индию. Политические, экономические и культурные последствия Великих географических открытий конца XV — XVI в.

Изменения в европейском обществе в XVI—XVII вв. (2 ч)

Развитие техники, горного дела, производства металлов. Появление мануфактур. Возникновение капиталистических отношений. Распространение наемного труда в деревне. Расширение внутреннего и мирового рынков. Изменения в сословной структуре общества, появление новых социальных групп. Повседневная жизнь обитателей городов и деревень.

Реформация и контрреформация в Европе (2 ч)

Причины Реформации. Начало Реформации в Германии; М. Лютер. Развертывание

Реформации и Крестьянская война в Германии. Распространение протестантизма в Европе. Кальвинизм. Религиозные войны. Борьба католической церкви против реформационного движения. Контрреформация. Инквизиция.

Государства Европы в XVI—XVII вв. (7 ч)

Абсолютизм и сословное представительство. Преодоление раздробленности. Борьба за колониальные владения. Начало формирования колониальных империй.

Испания под властью потомков католических королей. Внутренняя и внешняя политика испанских Габсбургов. Национально-освободительное движение в **Нидерландах**: цели, участники, формы борьбы. Итоги и значение Нидерландской революции.

Франция: путь к абсолютизму. Королевская власть и централизация управления страной. Католики и гугеноты. Религиозные войны. Генрих IV. Нантский эдикт 1598 г. Людовик XIII и кардинал Ришелье. Фронда. Французский абсолютизм при Людовике XIV.

Англия. Развитие капиталистического предпринимательства в городах и деревнях. Огороживание. Укрепление королевской власти при Тюдорах. Генрих VIII и королевская реформация. «Золотой век» Елизаветы I.

Английская революция середины XVII в. Причины, участники, этапы революции. Размежевание в революционном лагере. О. Кромвель. Итоги и значение революции. Реставрация Стюартов. Славная революция. Становление английской парламентской монархии.

Страны Центральной, Южной и Юго-Восточной Европы. В мире империй и вне его. Германские государства. Итальянские земли. Положение славянских народов. Образование Речи Посполитой.

Международные отношения в XVI—XVII вв. (2 ч)

Борьба за первенство, военные конфликты между европейскими державами. Столкновение интересов в приобретении колониальных владений и господстве на торговых путях. Противостояние османской экспансии в Европе. Образование державы австрийских Габсбургов. Тридцатилетняя война. Вестфальский мир.

Европейская культура в раннее Новое время (3 ч)

Высокое Возрождение в Италии: художники и их произведения. Северное Возрождение. Мир человека в литературе раннего Нового времени. М. Сервантес. У. Шекспир. Стили художественной культуры (барокко, классицизм). Французский театр эпохи классицизма. Развитие науки: переворот в естествознании, возникновение новой картины мира. Выдающиеся ученые и их открытия (Н. Коперник, И. Ньютон). Утверждение рационализма.

Страны Востока в XVI—XVII вв. (3 ч)

Османская империя: на вершине могущества. Сулейман I Великолепный: завоеватель, законодатель. Управление многонациональной империей. Османская армия. **Индия** при Великих Моголах. Начало проникновения европейцев. Ост-Индские компании. **Китай** в эпоху Мин. Экономическая и социальная политика государства. Утверждение маньчжурской династии Цин. **Япония:** борьба знатных кланов за власть, установление сегуната Токугава, укрепление централизованного государства. «Закрытие» страны для иностранцев. Культура и искусство стран Востока в XVI—XVII вв.

Обобщение (1 ч). Историческое и культурное наследие Раннего Нового времени.

ИСТОРИЯ РОССИИ. РОССИЯ В XVI—XVII вв.: ОТ ВЕЛИКОГО КНЯЖЕСТВА К ЦАРСТВУ (45 ч)

Россия в XVI в. (13 ч)

Завершение объединения русских земель. Княжение Василия III. Завершение объединения русских земель вокруг Москвы: присоединение Псковской, Смоленской, Рязанской земель. Отмирание удельной системы. Укрепление великокняжеской власти. Внешняя политика Московского княжества в первой трети XVI в.: война с Великим княжеством Литовским, отношения с Крымским и Казанским ханствами, посольства в европейские государства.

Органы государственной власти. Приказная система: формирование первых приказных учреждений. Боярская дума, ее роль в управлении государством. «Малая дума». Местничество.

Местное управление: наместники и волостели, система кормлений. Государство и церковь.

Царствование Ивана IV. Регентство Елены Глинской. Сопrotивление удельных князей великокняжеской власти. Унификация денежной системы.

Период боярского правления. Борьба за власть между боярскими кланами. Губная реформа. Московское восстание 1547 г. Ереси.

Принятие Иваном IV царского титула. Реформы середины XVI в. «Избранная рада»: ее состав и значение. Появление Земских соборов: дискуссии о характере народного представительства. Отмена кормлений. Система налогообложения. Судебник 1550 г. Стоглавый собор. Земская реформа — формирование органов местного самоуправления.

Внешняя политика России в XVI в. Создание стрелецких полков и «Уложение о службе». Присоединение Казанского и Астраханского ханств. Значение включения Среднего и Нижнего Поволжья в состав Российского государства. Войны с Крымским ханством. Битва при Молодях. Укрепление южных границ. Ливонская война: причины и характер. Ликвидация Ливонского ордена. Причины и результаты поражения России в Ливонской войне. Поход Ермака Тимофеевича на Сибирское ханство. Начало присоединения к России Западной Сибири.

Социальная структура российского общества. Дворянство. Служилые люди. Формирование Государева двора и «служилых городов». Торгово-ремесленное население городов. Духовенство. Начало закрепощения крестьян: Указ о «заповедных летах». Формирование вольного казачества.

Многонациональный состав населения Русского государства. Финно-угорские народы. Народы Поволжья после присоединения к России. Служилые татары. Сосуществование религий в Российском государстве. Русская православная церковь. Мусульманское духовенство.

Опричнина, дискуссия о ее причинах и характере. Опричный террор. Разгром Новгорода и Пскова. Московские казни 1570 г. Результаты и последствия опричнины. Противоречивость личности Ивана Грозного. Результаты и цена преобразований.

Россия в конце XVI в. Царь Федор Иванович. Борьба за власть в боярском окружении. Правление Бориса Годунова. Учреждение патриаршества. Тязвинский мирный договор со Швецией: восстановление позиций России в Прибалтике. Противостояние с Крымским ханством. Строительство российских крепостей и засечных черт. Продолжение закрепощения крестьянства: Указ об «урочных летах». Пресечение царской династии Рюриковичей.

Смута в России (9 ч)

Накануне Смуты. Династический кризис. Земский собор 1598 г. и избрание на царство Бориса Годунова. Политика Бориса Годунова в отношении боярства. Голод 1601—1603 гг. и обострение социально-экономического кризиса.

Смутное время начала XVII в. Дискуссия о его причинах. Самозванцы и самозванство. Личность Лжедмитрия I и его политика. Восстание 1606 г. и убийство самозванца.

Царь Василий Шуйский. Восстание Ивана Болотникова. Перерастание внутреннего кризиса в гражданскую войну. Лжедмитрий II. Вторжение на территорию России польско-литовских отрядов. Тушинский лагерь самозванца под Москвой. Оборона Троице-Сергиева монастыря. Выборгский договор между Россией и Швецией. Поход войска М.В. Скопина-Шуйского и Я.-П. Делагарди и распад тушинского лагеря. Открытое вступление Речи Посполитой в войну против России. Оборона Смоленска.

Свержение Василия Шуйского и переход власти к «семибоярщине». Договор об избрании на престол польского принца Владислава и вступление польско-литовского гарнизона в Москву. Подъем национально-освободительного движения. Патриарх Гермоген. Московское восстание 1611 г. и сожжение города оккупантами. Первое и второе земские ополчения. Захват Новгорода шведскими войсками. «Совет всея земли». Освобождение Москвы в 1612 г.

Окончание Смуты. Земский собор 1613 г. и его роль в укреплении государственности. Избрание на царство Михаила Федоровича Романова. Борьба с казачьими выступлениями против центральной власти. Столбовский мир со Швецией: утрата выхода к Балтийскому морю. Продолжение войны с Речью Посполитой. Поход принца Владислава на Москву. Заключение Деулинского перемирия с Речью Посполитой. Итоги и последствия Смутного времени.

Россия в XVII в. (16 ч)

Россия при первых Романовых. Царствование Михаила Федоровича. Восстановление экономического потенциала страны. Продолжение закрепощения крестьян. Земские соборы. Роль патриарха Филарета в управлении государством.

Царь Алексей Михайлович. Укрепление самодержавия. Ослабление роли Боярской думы в управлении государством. Развитие приказного строя. Приказ Тайных дел. Усиление воеводской власти в уездах и постепенная ликвидация земского самоуправления. Затухание деятельности Земских соборов. *Правительство Б. И. Морозова и И. Д. Милославского: итоги его деятельности. Патриарх Никон, его конфликт с царской властью. Раскол в Церкви. Протопоп Аввакум, формирование религиозной традиции старообрядчества. Царь Федор Алексеевич. Отмена местничества. Налоговая (податная) реформа.

Экономическое развитие России в XVII в. Первые мануфактуры. Ярмарки. Укрепление внутренних торговых связей и развитие хозяйственной специализации регионов Российского государства. Торговый и Новоторговый уставы. Торговля с европейскими странами и Востоком.

Социальная структура российского общества. Государев двор, служилый город, духовенство, торговые люди, посадское население, стрельцы, служилые иноземцы, казаки, крестьяне, холопы. Русская деревня в XVII в. Городские восстания середины XVII в. Соляной бунт в Москве. Псковско-Новгородское восстание. Соборное уложение 1649 г. Завершение оформления крепостного права и территория его распространения. Денежная реформа 1654 г. Медный бунт. Побег крестьян на Дон и в Сибирь. Восстание Степана Разина.

Внешняя политика России в XVII в. Возобновление дипломатических контактов со странами Европы и Азии после Смуты. Смоленская война. Поляновский мир. Контакты с православным населением Речи Посполитой: противодействие полонизации, распространению католичества. Контакты с Запорожской Сечью. Восстание Богдана Хмельницкого. Переяславская рада. Вхождение земель Войска Запорожского в состав России. Война между Россией и Речью Посполитой 1654—1667 гг. Андрусовское перемирие. Русско-шведская война 1656—1658 гг. и ее результаты. Укрепление южных рубежей. Белгородская засечная черта. Конфликты с Османской империей. «Азовское осадное сидение». «Чигиринская война» и Бахчисарайский мирный договор. Отношения России со странами Западной Европы. Военные столкновения с маньчжурами и империей Цин (Китаем).

Освоение новых территорий. Народы России в XVII в. Эпоха Великих географических открытий и русские географические открытия. Плавание Семена Дежнева. Выход к Тихому океану. Походы Ерофея Хабарова и Василия Пояркова и исследование бассейна реки Амур. Освоение Поволжья и Сибири. Калмыцкое ханство. Ясачное налогообложение. Переселение русских на новые земли. Миссионерство и христианизация. Межэтнические отношения. Формирование многонациональной элиты.

Культурное пространство XVI-XVII вв. (5 ч)

Изменения в картине мира человека в XVI—XVII вв. и повседневная жизнь. Жилище и предметы быта. Семья и семейные отношения. Религия и суеверия. Проникновение элементов европейской культуры в быт высших слоев населения страны.

Архитектура. Дворцово-храмовый ансамбль Соборной площади в Москве. Шатровый стиль в архитектуре. Антонио Со-лари, Алевиз Фрязин, Петрок Малой. Собор Покрова на Рву. Монастырские ансамбли (Кирилло-Белозерский, Соловецкий, Ново-Иерусалимский). Крепости (Китай-город, Смоленский, Астраханский, Ростовский кремль). Федор Конь. Приказ каменных дел. Деревянное зодчество. Изобразительное искусство. Симон Ушаков. Ярославская школа иконописи. Парсунная живопись.

Летописание и начало книгопечатания. Лицевой свод. Домострой. Переписка Ивана Грозного с князем Андреем Курбским. Публицистика Смутного времени. Усиление светского начала в российской культуре. Симеон Полоцкий. Немецкая слобода как проводник европейского культурного влияния. Посадская сатира XVII в.

Развитие образования и научных знаний. Школы при Аптекарском и Посольском приказах. «Синописис» Иннокентия Гизеля — первое учебное пособие по истории.

Наш край в XVI—XVII вв.

Обобщение (2 ч).

8 КЛАСС

ВСЕОБЩАЯ ИСТОРИЯ. ИСТОРИЯ НОВОГО ВРЕМЕНИ. XVIII в. (23 ч)

Введение (1 ч).

Век Просвещения (2 ч)

Истоки европейского Просвещения. Достижения естественных наук и распространение идей рационализма. Английское Просвещение; Дж. Локк и Т. Гоббс. Секуляризация (обмирщение) сознания. Культ Разума. Франция — центр Просвещения. Философские и политические идеи Ф. М. Вольтера, Ш. Л. Монтескье, Ж. Ж. Руссо. «Энциклопедия» (Д. Дидро, Ж. Д'Аламбер). Германское Просвещение. Распространение идей Просвещения в Америке. Влияние просветителей на изменение представлений об отношениях власти и общества. «Союз королей и философов».

Государства Европы в XVIII в. (6 ч)

Монархии в Европе XVIII в.: абсолютные и парламентские монархии. Просвещенный абсолютизм: правители, идеи, практика. Политика в отношении сословий: старые порядки и новые веяния. Государство и Церковь. Секуляризация церковных земель. Экономическая политика власти. Меркантилизм.

Великобритания в XVIII в. Королевская власть и парламент. Тори и виги. Предпосылки промышленного переворота в Англии. Технические изобретения и создание первых машин. Появление фабрик, замена ручного труда машинным. Социальные и экономические последствия промышленного переворота. Условия труда и быта фабричных рабочих. Движения протеста. Луддизм.

Франция. Абсолютная монархия: политика сохранения старого порядка. Попытки проведения реформ. Королевская власть и сословия.

Германские государства, монархия Габсбургов, итальянские земли в XVIII в. Раздробленность Германии. Возвышение Пруссии. Фридрих II Великий. Габсбургская монархия в XVIII в. Правление Марии Терезии и Иосифа II. Реформы просвещенного абсолютизма. Итальянские государства: политическая раздробленность. Усиление власти Габсбургов над частью итальянских земель.

Государства Пиренейского полуострова. Испания: проблемы внутреннего развития, ослабление международных позиций. Реформы в правление Карла III. Попытки проведения реформ в Португалии. Управление колониальными владениями Испании и Португалии в Южной Америке. Недовольство населения колоний политикой метрополий.

Британские колонии в Северной Америке:

борьба за независимость (2 ч)

Создание английских колоний на американской земле. Состав европейских переселенцев. Складывание местного самоуправления. Колонисты и индейцы. Южные и северные колонии: особенности экономического развития и социальных отношений. Противоречия между метрополией и колониями. «Бостонское чаепитие». Первый Континентальный конгресс (1774) и начало Войны за независимость. Первые сражения войны. Создание регулярной армии под командованием Дж. Вашингтона. Принятие Декларации независимости (1776). Перелом в войне и ее завершение. Поддержка колонистов со стороны России. Итоги Войны за независимость. Конституция (1787). «Отцы-основатели». Билль о правах (1791). Значение завоевания североамериканскими штатами независимости.

Французская революция конца XVIII в. (3 ч)

Причины революции. Хронологические рамки и основные этапы революции. Начало революции. Декларация прав человека и гражданина. Политические течения и деятели революции (Ж. Ж. Дантон, Ж.-П. Марат). Упразднение монархии и провозглашение республики. Вареннский кризис. Начало войн против европейских монархов. Казнь короля.

Вандея. Политическая борьба в годы республики. Конвент и «революционный порядок управления». Комитет общественного спасения. М. Робеспьер. Террор. Отказ от основ «старого мира»: культ разума, борьба против церкви, новый календарь. Термидорианский переворот (27 июля 1794 г.). Учреждение Директории. Наполеон Бонапарт. Государственный переворот 18—19 брюмера (ноябрь 1799 г.). Установление режима консульства. Итоги и значение революции.

Европейская культура в XVIII в. (3 ч)

Развитие науки. Новая картина мира в трудах математиков, физиков, астрономов. Достижения в естественных науках и медицине. Продолжение географических открытий. Распространение образования. Литература XVIII в.: жанры, писатели, великие романы. Художественные стили: классицизм, барокко, рококо. Музыка духовная и светская. Театр: жанры, популярные авторы, произведения. Сословный характер культуры. Повседневная жизнь обитателей городов и деревень.

Международные отношения в XVIII в. (2 ч)

Проблемы европейского баланса сил и дипломатия. Участие России в международных отношениях в XVIII в. Северная война (1700—1721). Династические войны «за наследство». Семилетняя война (1756—1763). Разделы Речи Посполитой. Войны антифранцузских коалиций против революционной Франции. Колониальные захваты европейских держав.

Страны Востока в XVIII в. (3 ч)

Османская империя: от могущества к упадку. Положение населения. Попытки проведения реформ; Селим III. *Индия*. Ослабление империи Великих Моголов. Борьба европейцев за владения в Индии. Утверждение британского владычества. *Китай*. Империя Цин в XVIII в.: власть маньчжурских императоров, система управления страной. Внешняя политика империи Цин; отношения с Россией. «Закрытие» Китая для иностранцев. *Япония* в XVIII в. Сегуны и даймё. Положение сословий. Культура стран Востока в XVIII в.

Обобщение (1 ч). Историческое и культурное наследие XVIII в.

ИСТОРИЯ РОССИИ. РОССИЯ В КОНЦЕ XVII — XVIII в.: ОТ ЦАРСТВА К ИМПЕРИИ (45 ч)

Введение (1 ч).

Россия в эпоху преобразований Петра I (11 ч)

Причины и предпосылки преобразований. Россия и Европа в конце XVII в. Модернизация как жизненно важная национальная задача. Начало царствования Петра I, борьба за власть. Правление царевны Софьи. Стрелецкие бунты. Хованщина. Первые шаги на пути преобразований. Азовские походы. Великое посольство и его значение. Сподвижники Петра I.

Экономическая политика. Строительство заводов и мануфактур. Создание базы металлургической индустрии на Урале. Оружейные заводы и корабельные верфи. Роль государства в создании промышленности. Преобладание крепостного и подневольного труда. Принципы меркантилизма и протекционизма. Таможенный тариф 1724 г. Введение подушной подати.

Социальная политика. Консолидация дворянского сословия, повышение его роли в управлении страной. Указ о единонаследии и Табель о рангах. Противоречия в политике по отношению к купечеству и городским сословиям: расширение их прав в местном управлении и усиление налогового гнета. Положение крестьян. Переписи населения (ревизии).

Реформы управления. Реформы местного управления (бурмистры и Ратуша), городская и областная (губернская) реформы. Сенат, коллегии, органы надзора и суда. Усиление централизации и бюрократизации управления. Генеральный регламент. Санкт-Петербург — новая столица.

Первые гвардейские полки. *Создание регулярной армии, военного флота*. Рекрутские наборы.

Церковная реформа. Упразднение патриаршества, учреждение Синода. Положение инославных конфессий.

Оппозиция реформам Петра I. Социальные движения в первой четверти XVIII в. Восстания в Астрахани, Башкирии, на Дону. Дело царевича Алексея.

Внешняя политика. Северная война. Причины и цели войны. Неудачи в начале войны и их преодоление. Битва при д. Лесной и победа под Полтавой. Прутский поход. Борьба за гегемонию на Балтике. Сражения у м. Гангут и о. Гренгам. Ништадтский мир и его последствия. Закрепление России на берегах Балтики. Провозглашение России империей. Каспийский поход Петра I.

Преобразования Петра I в области культуры. Доминирование светского начала в культурной политике. Влияние культуры стран зарубежной Европы. Привлечение иностранных специалистов. Введение нового летоисчисления, гражданского шрифта и гражданской печати. Первая газета «Ведомости». Создание сети школ и специальных учебных заведений. Развитие науки. Открытие Академии наук в Петербурге. Кунсткамера. Светская живопись, портрет петровской эпохи. Скульптура и архитектура. Памятники раннего барокко.

Повседневная жизнь и быт правящей элиты и основной массы населения. Перемены в образе жизни российского дворянства. «Юности честное зерцало». Новые формы общения в дворянской среде. Ассамблеи, балы, светские государственные праздники. Европейский стиль в одежде, развлечениях, питании. Изменения в положении женщин.

Итоги, последствия и значение петровских преобразований. Образ Петра I в русской культуре.

Россия после Петра I. Дворцовые перевороты (7 ч)

Причины нестабильности политического строя. Дворцовые перевороты. Фаворитизм. Создание Верховного тайного совета. Крушение политической карьеры А. Д. Меншикова. Кондиции «верховников» и приход к власти Анны Иоанновны. Кабинет министров. Роль Э. Бирона, А. И. Остермана, А. П. Волынского, Б. Х. Миниха в управлении и политической жизни страны.

Укрепление границ империи на восточной и юго-восточной окраинах. Переход Младшего жуза под суверенитет Российской империи. Война с Османской империей.

Россия при Елизавете Петровне. Экономическая и финансовая политика. Деятельность П. И. Шувалова. Создание Дворянского и Купеческого банков. Усиление роли косвенных налогов. Ликвидация внутренних таможен. Распространение монополий в промышленности и внешней торговле. Основание Московского университета. М. В. Ломоносов и И. И. Шувалов. Россия в международных конфликтах 1740—1750-х гг. Участие в Семилетней войне.

Петр III. Манифест о вольности дворянства. Причины переворота 28 июня 1762 г.

Россия в 1760—1790-х гг.

Правление Екатерины II и Павла I (18 ч)

Внутренняя политика Екатерины II. Личность императрицы. Идеи Просвещения. «Просвещенный абсолютизм», его особенности в России. Секуляризация церковных земель. Деятельность Уложенной комиссии. Экономическая и финансовая политика правительства. Начало выпуска ассигнаций. Отмена монополий, умеренность таможенной политики. Вольное экономическое общество. Губернская реформа. Жалованные грамоты дворянству и городам. Положение сословий. Дворянство — «первенствующее сословие» империи. Привлечение представителей сословий к местному управлению. Создание дворянских обществ в губерниях и уездах. Расширение привилегий гильдейского купечества в налоговой сфере и городском управлении.

Национальная политика и народы России в XVIII в. Унификация управления на окраинах империи. Ликвидация гетманства на Левобережной Украине и Войска Запорожского. Формирование Кубанского казачества. Активизация деятельности по привлечению иностранцев в Россию. Расселение колонистов в Новороссии, Поволжье, других регионах. Укрепление веротерпимости по отношению к неправославным и нехристианским конфессиям. Политика по отношению к исламу. Башкирские восстания. Формирование черты оседлости.

Экономическое развитие России во второй половине XVIII в. Крестьяне: крепостные, государственные, монастырские. Условия жизни крепостной деревни. Права помещика по отношению к своим крепостным. Барщинное и оброчное хозяйство. Дворовые люди. Роль крепостного строя в экономике страны.

Промышленность в городе и деревне. Роль государства, купечества, помещиков в развитии промышленности. Крепостной и вольнонаемный труд. Привлечение крепостных оброчных

крестьян к работе на мануфактурах. Развитие крестьянских промыслов. Рост текстильной промышленности: распространение производства хлопчатобумажных тканей. Начало известных предпринимательских династий: Морозовы, Рябушинские, Гарелины, Прохоровы, Демидовы и др.

Внутренняя и внешняя торговля. Торговые пути внутри страны. Воднотранспортные системы: Вышневолоцкая, Тихвинская, Мариинская и др. Ярмарки и их роль во внутренней торговле. Макарьевская, Ирбитская, Свенская, Коренная ярмарки. Ярмарки Малороссии. Партнеры России во внешней торговле в Европе и в мире. Обеспечение активного внешнеторгового баланса.

Обострение социальных противоречий. Чумной бунт в Москве. Восстание под предводительством Емельяна Пугачева. Антидворянский и антикрепостнический характер движения. Роль казачества, народов Урала и Поволжья в восстании. Влияние восстания на внутреннюю политику и развитие общественной мысли.

Внешняя политика России второй половины XVIII в., ее основные задачи. Н. И. Панин и А. А. Безбородко. Борьба России за выход к Черному морю. Войны с Османской империей. П. А. Румянцев, А. В. Суворов, Ф. Ф. Ушаков, победы российских войск под их руководством. Присоединение Крыма и Северного Причерноморья. Организация управления Новороссией. Строительство новых городов и портов. Основание Пятигорска, Севастополя, Одессы, Херсона. Г. А. Потемкин. Путешествие Екатерины II на юг в 1787 г.

Участие России в разделах Речи Посполитой. Политика России в Польше до начала 1770-х гг.: стремление к усилению российского влияния в условиях сохранения польского государства. Участие России в разделах Польши вместе с империей Габсбургов и Пруссией. Первый, второй и третий разделы.

Борьба поляков за национальную независимость. Восстание под предводительством Т. Костюшко.

Россия при Павле I. Личность Павла I и ее влияние на политику страны. Основные принципы внутренней политики. Ограничение дворянских привилегий. Укрепление абсолютизма через отказ от принципов «просвещенного абсолютизма» и усиление бюрократического и полицейского характера государства и личной власти императора. Акт о престолонаследии и Манифест о «трехдневной барщине». Политика по отношению к дворянству, взаимоотношения со столичной знатью. Меры в области внешней политики. Причины дворцового переворота 11 марта 1801 г.

Участие России в борьбе с революционной Францией. Итальянский и Швейцарский походы А. В. Суворова. Действия эскадры Ф. Ф. Ушакова в Средиземном море.

Культурное пространство Российской империи в XVIII в. (6 ч)

Идеи Просвещения в российской общественной мысли, публицистике и литературе. Литература народов России в XVIII в. Первые журналы. Общественные идеи в произведениях А. П. Сумарокова, Г. Р. Державина, Д. И. Фонвизина. Н. И. Новиков, материалы о положении крепостных крестьян в его журналах. А. Н. Радищев и его «Путешествие из Петербурга в Москву».

Русская культура и культура народов России в XVIII в. Развитие новой светской культуры после преобразований Петра I. Укрепление взаимосвязей с культурой стран зарубежной Европы. Масонство в России. Распространение в России основных стилей и жанров европейской художественной культуры (барокко, классицизм, рококо). Вклад в развитие русской культуры ученых, художников, мастеров, прибывших из-за рубежа. Усиление внимания к жизни и культуре русского народа и историческому прошлому России к концу столетия.

Культура и быт российских сословий. Дворянство: жизнь и быт дворянской усадьбы. Духовенство. Купечество. Крестьянство.

Российская наука в XVIII в. Академия наук в Петербурге. Изучение страны — главная задача российской науки. Географические экспедиции. Вторая Камчатская экспедиция. Освоение Аляски и Северо-Западного побережья Америки. Российско-американская компания. Исследования в области отечественной истории. Изучение российской словесности и развитие русского литературного языка. Российская академия. Е. Р. Дашкова. М. В. Ломоносов и его

роль в становлении российской науки и образования.

Образование в России в XVIII в. Основные педагогические идеи. Воспитание «новой породы» людей. Основание воспитательных домов в Санкт-Петербурге и Москве, Института благородных девиц в Смольном монастыре. Сословные учебные заведения для юношества из дворянства. Московский университет — первый российский университет.

Русская архитектура XVIII в. Строительство Петербурга, формирование его городского плана. Регулярный характер застройки Петербурга и других городов. Барокко в архитектуре Москвы и Петербурга. Переход к классицизму, создание архитектурных ансамблей в стиле классицизма в обеих столицах. В. И. Баженов, М. Ф. Казаков, Ф. Ф. Растрелли.

Изобразительное искусство в России, его выдающиеся мастера и произведения. Академия художеств в Петербурге. Расцвет жанра парадного портрета в середине XVIII в. Новые веяния в изобразительном искусстве в конце столетия.

Наш край в XVIII в.

Обобщение (2 ч).

9 КЛАСС

ВСЕОБЩАЯ ИСТОРИЯ. ИСТОРИЯ НОВОГО ВРЕМЕНИ.

XIX — НАЧАЛО XX в. (23 ч)

Введение (1 ч).

Европа в начале XIX в. (2 ч)

Провозглашение империи Наполеона I во Франции. Реформы. Законодательство. Наполеоновские войны. Антинаполеоновские коалиции. Политика Наполеона в завоеванных странах. Отношение населения к завоевателям: сопротивление, сотрудничество. Поход армии Наполеона в Россию и крушение Французской империи. Венский конгресс: цели, главные участники, решения. Создание Священного союза.

Развитие индустриального общества в первой половине XIX в.: экономика, социальные отношения, политические процессы

(2 ч)

Промышленный переворот, его особенности в странах Европы и США. Изменения в социальной структуре общества. Распространение социалистических идей; социалисты-утописты. Выступления рабочих. Социальные и национальные движения в странах Европы. Оформление консервативных, либеральных, радикальных политических течений и партий.

Политическое развитие европейских стран в 1815—1840-е гг.

(2 ч)

Франция: Реставрация, Июльская монархия, Вторая республика. Великобритания: борьба за парламентскую реформу; чартизм. Нарастание освободительных движений. Освобождение Греции. Европейские революции 1830 г. и 1848—1849 гг. Возникновение и распространение марксизма.

Страны Европы и Северной Америки в середине XIX — начале XX в. (6 ч)

Великобритания в Викторианскую эпоху. «Мастерская мира». Рабочее движение. Политические и социальные реформы. Британская колониальная империя; доминионы.

Франция. Империя Наполеона III: внутренняя и внешняя политика. Активизация колониальной экспансии. Франко-германская война 1870—1871 гг. Парижская коммуна.

Италия. Подъем борьбы за независимость итальянских земель. К. Кавур, Дж. Гарибальди. Образование единого государства. Король Виктор Эммануил II.

Германия. Движение за объединение германских государств. О. Бисмарк. Северогерманский союз. Провозглашение Германской империи. Социальная политика. Включение империи в систему внешнеполитических союзов и колониальные захваты.

Страны Центральной и Юго-Восточной Европы во второй половине XIX — начале XX в. Габсбургская империя: экономическое и политическое развитие, положение народов, национальные движения. Провозглашение дуалистической Австро-Венгерской монархии (1867). Югославянские народы: борьба за освобождение от османского господства. Русско-

турецкая война 1877—1878 гг., ее итоги.

Соединенные Штаты Америки. Север и Юг: экономика, социальные отношения, политическая жизнь. Проблема рабства; аболиционизм. Гражданская война (1861—1865): причины, участники, итоги. А. Линкольн. Восстановление Юга. Промышленный рост в конце XIX в.

Экономическое и социально-политическое развитие стран Европы и США в конце XIX — начале XX в.

Завершение промышленного переворота. Вторая промышленная революция. Индустриализация. Монополистический капитализм. Технический прогресс в промышленности и сельском хозяйстве. Развитие транспорта и средств связи. Миграция из Старого в Новый Свет. Положение основных социальных групп. Рабочее движение и профсоюзы. Образование социалистических партий.

Страны Латинской Америки в XIX — начале XX в. (2 ч)

Политика метрополий в латиноамериканских владениях. Колониальное общество. Освободительная борьба: задачи, участники, формы выступлений. Ф. Д. Туссен-Лувертюр, С. Боливар. Провозглашение независимых государств. Влияние США на страны Латинской Америки. Традиционные отношения; латифундизм. Проблемы модернизации. Мексиканская революция 1910—1917 гг.: участники, итоги, значение.

Страны Азии в XIX — начале XX в. (3 ч)

Япония. Внутренняя и внешняя политика сегуната Токугава. «Открытие Японии». Реставрация Мэйдзи. Введение конституции. Модернизация в экономике и социальных отношениях. Переход к политике завоеваний.

Китай. Империя Цин. «Опиумные войны». Восстание тайпинов. «Открытие» Китая. Политика «самоусиления». Восстание «ихэтуаней». Революция 1911—1913 гг. Сунь Ятсен.

Османская империя. Традиционные устои и попытки проведения реформ. Политика Танзимата. Принятие конституции. Младотурецкая революция 1908—1909 гг.

Революция 1905—1911 г. в **Иране.**

Индия. Колониальный режим. Индийское национальное движение. Восстание сипаев (1857—1859). Объявление Индии владением британской короны. Политическое развитие Индии во второй половине XIX в. Создание Индийского национального конгресса. Б. Тилак, М.К. Ганди.

Народы Африки в XIX — начале XX в. (1 ч)

Завершение колониального раздела мира. Колониальные порядки и традиционные общественные отношения в странах Африки. Выступления против колонизаторов. Англо-бурская война.

Развитие культуры в XIX — начале XX в. (2 ч)

Научные открытия и технические изобретения в XIX — начале XX в. Революция в физике. Достижения естествознания и медицины. Развитие философии, психологии и социологии. Распространение образования. Технический прогресс и изменения в условиях труда и повседневной жизни людей. Художественная культура XIX — начала XX в. Эволюция стилей в литературе, живописи: классицизм, романтизм, реализм. Импрессионизм. Модернизм. Смена стилей в архитектуре. Музыкальное и театральное искусство. Рождение кинематографа. Деятели культуры: жизнь и творчество.

Международные отношения в XIX — начале XX в. (1 ч)

Венская система международных отношений. Внешнеполитические интересы великих держав и политика союзов в Европе. Восточный вопрос. Колониальные захваты и колониальные империи. Старые и новые лидеры индустриального мира. Активизация борьбы за передел мира. Формирование военно-политических блоков великих держав. Первая Гагская мирная конференция (1899). Международные конфликты и войны в конце XIX — начале XX в. (испано-американская война, русско-японская война, боснийский кризис). Балканские войны.

Обобщение (1 ч). Историческое и культурное наследие XIX в.

**ИСТОРИЯ РОССИИ. РОССИЙСКАЯ ИМПЕРИЯ
В XIX — НАЧАЛЕ XX В. (45 ч)**

Введение (1 ч).

Александровская эпоха: государственный либерализм (7 ч)

Проекты либеральных реформ Александра I. Внешние и внутренние факторы. Негласный комитет. Реформы государственного управления. М. М. Сперанский.

Внешняя политика России. Война России с Францией 1805—1807 гг. Тильзитский мир. Война со Швецией 1808—1809 г. и присоединение Финляндии. Война с Турцией и Бухарестский мир 1812 г. Отечественная война 1812 г. — важнейшее событие российской и мировой истории XIX в. Венский конгресс и его решения. Священный союз. Возрастание роли России в европейской политике после победы над Наполеоном и Венского конгресса.

Либеральные и охранительные тенденции во внутренней политике. Польская конституция 1815 г. Военные поселения. Дворянская оппозиция самодержавию. Тайные организации: Союз спасения, Союз благоденствия, Северное и Южное общества. Восстание декабристов 14 декабря 1825 г.

Николаевское самодержавие: государственный консерватизм (5 ч)

Реформаторские и консервативные тенденции в политике Николая I. Экономическая политика в условиях политического консерватизма. Государственная регламентация общественной жизни: централизация управления, политическая полиция, кодификация законов, цензура, попечительство об образовании. Крестьянский вопрос. Реформа государственных крестьян П. Д. Киселева 1837—1841 гг. Официальная идеология: «православие, самодержавие, народность». Формирование профессиональной бюрократии.

Расширение империи: русско-иранская и русско-турецкая войны. *Россия и Западная Европа: особенности взаимного восприятия. «Священный союз». Россия и революции в Европе. Восточный вопрос. Распад Венской системы. Крымская война. Героическая оборона Севастополя. Парижский мир 1856 г.

Сословная структура российского общества. Крепостное хозяйство. Помещик и крестьянин, конфликты и сотрудничество. Промышленный переворот и его особенности в России. Начало железнодорожного строительства. Москва и Петербург: спор двух столиц. Города как административные, торговые и промышленные центры. Городское самоуправление.

Общественная жизнь в 1830—1850-е гг. Роль литературы, печати, университетов в формировании независимого общественного мнения. Общественная мысль: официальная идеология, славянофилы и западники, зарождение социалистической мысли. Складывание теории русского социализма. А. И. Герцен. Влияние немецкой философии и французского социализма на русскую общественную мысль. Россия и Европа как центральный пункт общественных дебатов.

Культурное пространство империи в первой половине XIX в. (3 ч)

Национальные корни отечественной культуры и западные влияния. Государственная политика в области культуры. Основные стили в художественной культуре: романтизм, классицизм, реализм. Ампи́р как стиль империи. Культ гражданственности. Золотой век русской литературы. Формирование русской музыкальной школы. Театр, живопись, архитектура. Развитие науки и техники. Географические экспедиции. Открытие Антарктиды. Деятельность Русского географического общества. Школы и университеты. Народная культура. Культура повседневности: обретение комфорта. Жизнь в городе и в усадьбе. Российская культура как часть европейской культуры.

Народы России в первой половине XIX в. (2 ч)

Многообразие культур и религий Российской империи. Православная церковь и основные конфессии (католичество, протестантство, ислам, иудаизм, буддизм). Конфликты и сотрудничество между народами. Особенности административного управления на окраинах империи. Царство Польское. Польское восстание 1830—1831 гг. Присоединение Грузии и Закавказья. Кавказская война. Движение Шамиля.

Социальная и правовая модернизация страны при Александре II (6 ч)

Реформы 1860—1870-х гг. — движение к правовому государству и гражданскому обществу.

Крестьянская реформа 1861 г. и ее последствия. Крестьянская община. Земская и городская реформы. Становление общественного самоуправления. Судебная реформа и развитие правового сознания. Военные реформы. Утверждение начал всеобщности в правовом строе страны. Конституционный вопрос.

Многовекторность внешней политики империи. Завершение Кавказской войны. Присоединение Средней Азии. Россия и Балканы. Русско-турецкая война 1877—1878 гг. Россия на Дальнем Востоке.

Россия в 1880—1890-х гг. (4 ч)

«Народное самодержавие» Александра III. Идеология самобытного развития России. Государственный национализм. Реформы и «контрреформы». Политика консервативной стабилизации. Ограничение общественной самодеятельности. Местное самоуправление и самодержавие. Независимость суда. Права университетов и власть попечителей. Печать и цензура. Экономическая модернизация через государственное вмешательство в экономику. Форсированное развитие промышленности. Финансовая политика. Консервация аграрных отношений.

Пространство империи. Основные сферы и направления внешнеполитических интересов. Упрочение статуса великой державы. Освоение государственной территории.

Сельское хозяйство и промышленность. Пореформенная деревня: традиции и новации. Общинное землевладение и крестьянское хозяйство. Взаимозависимость помещичьего и крестьянского хозяйств. Помещичье «оскудение». Социальные типы крестьян и помещиков. Дворяне-предприниматели.

Индустриализация и урбанизация. Железные дороги и их роль в экономической и социальной модернизации. Миграции сельского населения в города. Рабочий вопрос и его особенности в России. Государственные, общественные и частнопредпринимательские способы его решения.

Культурное пространство империи во второй половине XIX в. (3 ч)

Культура и быт народов России во второй половине XIX в. Развитие городской культуры. Технический прогресс и перемены в повседневной жизни. Развитие транспорта, связи. Рост образования и распространение грамотности. Появление массовой печати. Роль печатного слова в формировании общественного мнения. Народная, элитарная и массовая культура. Российская культура XIX в. как часть мировой культуры. Становление национальной научной школы и ее вклад в мировое научное знание. Достижения российской науки. Общественная значимость художественной культуры. Литература, живопись, музыка, театр. Архитектура и градостроительство.

Этнокультурный облик империи (2 ч)

Основные регионы и народы Российской империи и их роль в жизни страны. Правовое положение различных этносов и конфессий. Процессы национального и религиозного возрождения у народов Российской империи. Национальные движения народов России. Взаимодействие национальных культур и народов. Национальная политика самодержавия. Укрепление автономии Финляндии. Польское восстание 1863 г. Прибалтика. Еврейский вопрос. Поволжье. Северный Кавказ и Закавказье. Север, Сибирь, Дальний Восток. Средняя Азия. Миссии Русской православной церкви и ее знаменитые миссионеры.

Формирование гражданского общества и основные направления общественных движений (2 ч)

Общественная жизнь в 1860—1890-х гг. Рост общественной самодеятельности. Расширение публичной сферы (общественное самоуправление, печать, образование, суд). Феномен интеллигенции. Общественные организации. Благотворительность. Студенческое движение. Рабочее движение. Женское движение.

Идейные течения и общественное движение. Влияние позитивизма, дарвинизма, марксизма и других направлений европейской общественной мысли. Консервативная мысль. Национализм. Либерализм и его особенности в России. Русский социализм. Русский анархизм. Формы политической оппозиции: земское движение, революционное подполье и эмиграция. Народничество и его эволюция. Народнические кружки: идеология и практика. Большое общество пропаганды. «Хождение в народ». «Земля и воля» и ее раскол. «Черный передел» и

«Народная воля». Политический терроризм. Распространение марксизма и формирование социал-демократии. Группа «Освобождение труда». «Союз борьбы за освобождение рабочего класса». I съезд РСДРП.

Россия на пороге XX в. (9 ч)

На пороге нового века: динамика и противоречия развития. Экономический рост. Промышленное развитие. Новая география экономики. Урбанизация и облик городов. Отечественный и иностранный капитал, его роль в индустриализации страны. Россия — мировой экспортер хлеба. Аграрный вопрос. Демография, социальная стратификация. Разложение сословных структур. Формирование новых социальных страт. Буржуазия. Рабочие: социальная характеристика и борьба за права. Средние городские слои. Типы сельского землевладения и хозяйства. Помещики и крестьяне. Положение женщины в обществе. Церковь в условиях кризиса имперской идеологии. Распространение светской этики и культуры.

Имперский центр и регионы. Национальная политика, этнические элиты и национально-культурные движения.

Россия в системе международных отношений. Политика на Дальнем Востоке. Русско-японская война 1904—1905 гг. Оборона Порт-Артура. Цусимское сражение.

Первая российская революция 1905—1907 гг. Начало парламентаризма в России. Николай II и его окружение. Деятельность В. К. Плеве на посту министра внутренних дел. Оппозиционное либеральное движение. «Союз освобождения». Банкетная кампания.

Предпосылки Первой российской революции. Формы социальных протестов. Деятельность профессиональных революционеров. Политический терроризм.

«Кровавое воскресенье» 9 января 1905 г. Выступления рабочих, крестьян, средних городских слоев, солдат и матросов. Всероссийская октябрьская политическая стачка. Манифест 17 октября 1905 г. Формирование многопартийной системы. Политические партии, массовые движения и их лидеры. Нео-народнические партии и организации (социалисты-революционеры). Социал-демократия: большевики и меньшевики. Либеральные партии (кадеты, октябристы). Национальные партии. Правомонархические партии в борьбе с революцией. Советы и профсоюзы. Декабрьское 1905 г. вооруженное восстание в Москве. Особенности революционных выступлений в 1906—1907 гг.

Избирательный закон 11 декабря 1905 г. Избирательная кампания в I Государственную думу. Основные государственные законы 23 апреля 1906 г. Деятельность I и II Государственной думы: итоги и уроки.

Общество и власть после революции. Уроки революции: политическая стабилизация и социальные преобразования. П. А. Столыпин: программа системных реформ, масштаб и результаты. Незавершенность преобразований и нарастание социальных противоречий. III и IV Государственная дума. Идеино-политический спектр. Общественный и социальный подъем.

Обострение международной обстановки. Блоковая система и участие в ней России. Россия в преддверии мировой катастрофы.

Серебряный век российской культуры. Новые явления в художественной литературе и искусстве. Мировоззренческие ценности и стиль жизни. Литература начала XX в. Живопись. «Мир искусства». Архитектура. Скульптура. Драматический театр: традиции и новаторство. Музыка. «Русские сезоны» в Париже. Зарождение российского кинематографа.

Развитие народного просвещения: попытка преодоления разрыва между образованным обществом и народом. Открытия российских ученых. Достижения гуманитарных наук. Формирование русской философской школы. Вклад России начала XX в. в мировую культуру.

Наш край в XIX — начале XX в.

Обобщение (1 ч).

ПЛАНИРУЕМЫЕ РЕЗУЛЬТАТЫ ОСВОЕНИЯ УЧЕБНОГО ПРЕДМЕТА «ИСТОРИЯ» НА УРОВНЕ ОСНОВНОГО ОБЩЕГО ОБРАЗОВАНИЯ

ЛИЧНОСТНЫЕ РЕЗУЛЬТАТЫ

К важнейшим *личностным результатам* изучения истории в основной общеобразовательной школе в соответствии с требованиями ФГОС ООО (2021) относятся

следующие убеждения и качества:

- в сфере *патриотического воспитания*: осознание российской гражданской идентичности в поликультурном и многоконфессиональном обществе, проявление интереса к познанию родного языка, истории, культуры Российской Федерации, своего края, народов России; ценностное отношение к достижениям своей Родины — России, к науке, искусству, спорту, технологиям, боевым подвигам и трудовым достижениям народа; уважение к символам России, государственным праздникам, историческому и природному наследию и памятникам, традициям разных народов, проживающих в родной стране;
- в сфере *гражданского воспитания*: осмысление исторической традиции и примеров гражданского служения Отечеству; готовность к выполнению обязанностей гражданина и реализации его прав; уважение прав, свобод и законных интересов других людей; активное участие в жизни семьи, образовательной организации, местного сообщества, родного края, страны; неприятие любых форм экстремизма, дискриминации; неприятие действий, наносящих ущерб социальной и природной среде;
- в *духовно-нравственной* сфере: представление о традиционных духовно-нравственных ценностях народов России; ориентация на моральные ценности и нормы современного российского общества в ситуациях нравственного выбора; готовность оценивать свое поведение и поступки, а также поведение и поступки других людей с позиции нравственных и правовых норм с учетом осознания последствий поступков; активное неприятие асоциальных поступков;
- в понимании *ценности научного познания*: осмысление значения истории как знания о развитии человека и общества, о социальном, культурном и нравственном опыте предшествующих поколений; овладение навыками познания и оценки событий прошлого с позиций историзма; формирование и сохранение интереса к истории как важной составляющей современного общественного сознания;
- в сфере *эстетического воспитания*: представление о культурном многообразии своей страны и мира; осознание важности культуры как воплощения ценностей общества и средства коммуникации; понимание ценности отечественного и мирового искусства, роли этнических культурных традиций и народного творчества; уважение к культуре своего и других народов;
- в формировании *ценностного отношения к жизни и здоровью*: осознание ценности жизни и необходимости ее сохранения (в том числе — на основе примеров из истории); представление об идеалах гармоничного физического и духовного развития человека в исторических обществах (в античном мире, эпоху Возрождения) и в современную эпоху;
- в сфере *трудового воспитания*: понимание на основе знания истории значения трудовой деятельности людей как источника развития человека и общества; представление о разнообразии существовавших в прошлом и современных профессий; уважение к труду и результатам трудовой деятельности человека; определение сферы профессионально-ориентированных интересов, построение индивидуальной траектории образования и жизненных планов;
- в сфере *экологического воспитания*: осмысление исторического опыта взаимодействия людей с природной средой; осознание глобального характера экологических проблем современного мира и необходимости защиты окружающей среды; активное неприятие действий, приносящих вред окружающей среде; готовность к участию в практической деятельности экологической направленности.
- в сфере *адаптации к меняющимся условиям социальной и природной среды*: представления об изменениях природной и социальной среды в истории, об опыте адаптации людей к новым жизненным условиям, о значении совместной деятельности для конструктивного ответа на природные и социальные вызовы.

МЕТАПРЕДМЕТНЫЕ РЕЗУЛЬТАТЫ

Метапредметные результаты изучения истории в основной школе выражаются в следующих качествах и действиях.

В сфере универсальных учебных познавательных действий: — владение базовыми логическими действиями: систематизировать и обобщать исторические факты (в форме таблиц, схем); выявлять характерные признаки исторических явлений; раскрывать причинно-

следственные связи событий; сравнивать события, ситуации, выявляя общие черты и различия; формулировать и обосновывать выводы;

— *владение базовыми исследовательскими действиями*: определять познавательную задачу; намечать путь ее решения и осуществлять подбор исторического материала, объекта; систематизировать и анализировать исторические факты, осуществлять реконструкцию исторических событий; соотносить полученный результат с имеющимся знанием; определять новизну и обоснованность полученного результата; представлять результаты своей деятельности в различных формах (сообщение, эссе, презентация, реферат, учебный проект и др.);

— *работа с информацией*: осуществлять анализ учебной и вне- учебной исторической информации (учебник, тексты исторических источников, научно-популярная литература, интернет-ресурсы и др.) — извлекать информацию из источника; различать виды источников исторической информации; высказывать суждение о достоверности и значении информации источника (по критериям, предложенным учителем или сформулированным самостоятельно).

В сфере универсальных учебных коммуникативных действий:

— *общение*: представлять особенности взаимодействия людей в исторических обществах и современном мире; участвовать в обсуждении событий и личностей прошлого, раскрывать различие и сходство высказываемых оценок; выражать и аргументировать свою точку зрения в устном высказывании, письменном тексте; публично представлять результаты выполненного исследования, проекта; осваивать и применять правила межкультурного взаимодействия в школе и социальном окружении;

— *осуществление совместной деятельности*: осознавать на основе исторических примеров значение совместной работы как эффективного средства достижения поставленных целей; планировать и осуществлять совместную работу, коллективные учебные проекты по истории, в том числе — на региональном материале; определять свое участие в общей работе и координировать свои действия с другими членами команды; оценивать полученные результаты и свой вклад в общую работу.

В сфере универсальных учебных регулятивных действий: — *владение приемами самоорганизации* своей учебной и общественной работы (выявление проблемы, требующей решения; составление плана действий и определение способа решения);

— *владение приемами самоконтроля* — осуществление самоконтроля, рефлексии и самооценки полученных результатов; способность вносить коррективы в свою работу с учетом установленных ошибок, возникших трудностей.

В сфере эмоционального интеллекта, понимания себя и других:

— выявлять на примерах исторических ситуаций роль эмоций в отношениях между людьми;

— ставить себя на место другого человека, понимать мотивы действий другого (в исторических ситуациях и окружающей действительности);

— регулировать способ выражения своих эмоций с учетом позиций и мнений других участников общения.

ПРЕДМЕТНЫЕ РЕЗУЛЬТАТЫ

Во ФГОС ООО 2021 г. установлено, что предметные результаты по учебному предмету «История» должны обеспечивать:

1) умение определять последовательность событий, явлений, процессов; соотносить события истории разных стран и народов с историческими периодами, событиями региональной и мировой истории, события истории родного края и истории России; определять современников исторических событий, явлений, процессов;

2) умение выявлять особенности развития культуры, быта и нравов народов в различные исторические эпохи;

3) овладение историческими понятиями и их использование для решения учебных и практических задач;

4) умение рассказывать на основе самостоятельно составленного плана об исторических событиях, явлениях, процессах истории родного края, истории России и мировой истории и их участниках, демонстрируя понимание исторических явлений, процессов и знание необходимых фактов, дат, исторических понятий;

5) умение выявлять существенные черты и характерные признаки исторических событий, явлений, процессов;

6) умение устанавливать причинно-следственные, пространственные, временные связи исторических событий, явлений, процессов изучаемого периода, их взаимосвязь (при наличии) с важнейшими событиями XX — начала XXI в. (Февральская и Октябрьская революции 1917 г., Великая Отечественная война, распад СССР, сложные 1990-е гг., возрождение страны с 2000-х гг., воссоединение Крыма с Россией в 2014 г.); характеризовать итоги и историческое значение событий;

7) умение сравнивать исторические события, явления, процессы в различные исторические эпохи;

8) умение определять и аргументировать собственную или предложенную точку зрения с опорой на фактический материал, в том числе используя источники разных типов;

9) умение различать основные типы исторических источников: письменные, вещественные, аудиовизуальные;

10) умение находить и критически анализировать для решения познавательной задачи исторические источники разных типов (в том числе по истории родного края), оценивать их полноту и достоверность, соотносить с историческим периодом; соотносить извлеченную информацию с информацией из других источников при изучении исторических событий, явлений, процессов; привлекать контекстную информацию при работе с историческими источниками;

11) умение читать и анализировать историческую карту/схему; характеризовать на основе исторической карты/схемы исторические события, явления, процессы; сопоставлять информацию, представленную на исторической карте/схеме, с информацией из других источников;

12) умение анализировать текстовые, визуальные источники исторической информации; представлять историческую информацию в виде таблиц, схем, диаграмм;

13) умение осуществлять с соблюдением правил информационной безопасности поиск исторической информации в справочной литературе, Интернете для решения познавательных задач, оценивать полноту и верифицированность информации;

14) приобретение опыта взаимодействия с людьми другой культуры, национальной и религиозной принадлежности на основе национальных ценностей современного российского общества: гуманистических и демократических ценностей, идеи мира и взаимопонимания между народами, людьми разных культур, уважения к историческому наследию народов России (Федеральный государственный образовательный стандарт основного общего образования. Утвержден Приказом Министерства просвещения Российской Федерации от 31 мая 2021 г. № 287. С. 87—88).

Указанные положения ФГОС ООО развернуты и структурированы в программе в виде планируемых результатов, относящихся к ключевым компонентам познавательной деятельности школьников при изучении истории, от работы с хронологией и историческими фактами до применения знаний в общении, социальной практике.

Предметные результаты изучения истории учащимися 5—9 классов включают:

—целостные представления об историческом пути человечества, разных народов и государств; о преемственности исторических эпох; о месте и роли России в мировой истории;

—базовые знания об основных этапах и ключевых событиях отечественной и всемирной истории;

—способность применять понятийный аппарат исторического знания и приемы исторического анализа для раскрытия сущности и значения событий и явлений прошлого и современности;

—умение работать: а) с основными видами современных источников исторической информации (учебник, научно-популярная литература, интернет-ресурсы и др.), оценивая их информационные особенности и достоверность с применением метапредметного подхода; б) с историческими (аутентичными) письменными, изобразительными и вещественными источниками — извлекать, анализировать, систематизировать и интерпретировать содержащуюся в них информацию; определять информационную ценность и значимость источника;

—способность представлять описание (устное или письменное) событий, явлений, процессов

истории родного края, истории России и мировой истории и их участников, основанное на знании исторических фактов, дат, понятий;

—владение приемами оценки значения исторических событий и деятельности исторических личностей в отечественной и всемирной истории;

—способность применять исторические знания в школьном и внешкольном общении как основу диалога в поликультурной среде, взаимодействовать с людьми другой культуры, национальной и религиозной принадлежности на основе ценностей современного российского общества;

—осознание необходимости сохранения исторических и культурных памятников своей страны и мира;

—умение устанавливать взаимосвязи событий, явлений, процессов прошлого с важнейшими событиями XX — начала XXI в.

Названные результаты носят комплексный характер, в них органично сочетаются познавательные-исторические, мировоззренческие и метапредметные компоненты.

Предметные результаты проявляются в освоенных учащимися знаниях и видах деятельности. Они представлены в следующих основных группах:

1. *Знание хронологии, работа с хронологией*: указывать хронологические рамки и периоды ключевых процессов, даты важнейших событий отечественной и всеобщей истории; соотносить год с веком, устанавливать последовательность и длительность исторических событий.

2. *Знание исторических фактов, работа с фактами*: характеризовать место, обстоятельства, участников, результаты важнейших исторических событий; группировать (классифицировать) факты по различным признакам.

3. *Работа с исторической картой* (картами, размещенными в учебниках, атласах, на электронных носителях и т. д.): читать историческую карту с опорой на легенду; находить и показывать на исторической карте территории государств, маршруты передвижений значительных групп людей, места значительных событий и др.

4. *Работа с историческими источниками* (фрагментами аутентичных источников): проводить поиск необходимой информации в одном или нескольких источниках (материальных, письменных, визуальных и др.); сравнивать данные разных источников, выявлять их сходство и различия; высказывать суждение об информационной (художественной) ценности источника.

5. *Описание (реконструкция)*: рассказывать (устно или письменно) об исторических событиях, их участниках; характеризовать условия и образ жизни, занятия людей в различные исторические эпохи; составлять описание исторических объектов, памятников на основе текста и иллюстраций учебника, дополнительной литературы, макетов и т. п.

6. *Анализ, объяснение*: различать факт (событие) и его описание (факт источника, факт историка); соотносить единичные исторические факты и общие явления; называть характерные, существенные признаки исторических событий и явлений; раскрывать смысл, значение важнейших исторических понятий; сравнивать исторические события, явления, определять в них общее и различия; излагать суждения о причинах и следствиях исторических событий.

7. *Работа с версиями, оценками*: приводить оценки исторических событий и личностей, изложенные в учебной литературе; объяснять, какие факты, аргументы лежат в основе отдельных точек зрения; определять и объяснять (аргументировать) свое отношение и оценку наиболее значительных событий и личностей в истории; составлять характеристику исторической личности (по предложенному или самостоятельно составленному плану).

8. *Применение исторических знаний и умений*: опираться на исторические знания при выяснении причин и сущности, а также оценке современных событий; использовать знания об истории и культуре своего и других народов в общении в школе и внешкольной жизни, как основу диалога в поликультурной среде; способствовать сохранению памятников истории и культуры.

5 КЛАСС

1. *Знание хронологии, работа с хронологией*:

—объяснять смысл основных хронологических понятий (век, тысячелетие, до нашей эры, наша

эра);

—называть даты важнейших событий истории Древнего мира; по дате устанавливать принадлежность события к веку, тысячелетию;

—определять длительность и последовательность событий, периодов истории Древнего мира, вести счет лет до нашей эры и нашей эры.

2. *Знание исторических фактов, работа с фактами:*

—указывать (называть) место, обстоятельства, участников, результаты важнейших событий истории Древнего мира;

—группировать, систематизировать факты по заданному признаку.

3. *Работа с исторической картой:*

—находить и показывать на исторической карте природные и исторические объекты (расселение человеческих общностей в эпоху первобытности и Древнего мира, территории древнейших цивилизаций и государств, места важнейших исторических событий), используя легенду карты;

—устанавливать на основе картографических сведений связь между условиями среды обитания людей и их занятиями.

4. *Работа с историческими источниками:*

—называть и различать основные типы исторических источников (письменные, визуальные, вещественные), приводить примеры источников разных типов;

—различать памятники культуры изучаемой эпохи и источники, созданные в последующие эпохи, приводить примеры;

—извлекать из письменного источника исторические факты (имена, названия событий, даты и др.); находить в визуальных памятниках изучаемой эпохи ключевые знаки, символы; раскрывать смысл (главную идею) высказывания, изображения. 5. *Историческое описание (реконструкция):*

—характеризовать условия жизни людей в древности;

—рассказывать о значительных событиях древней истории, их участниках;

—рассказывать об исторических личностях Древнего мира (ключевых моментах их биографии, роли в исторических событиях);

—давать краткое описание памятников культуры эпохи первобытности и древнейших цивилизаций.

6. *Анализ, объяснение исторических событий, явлений:*

—раскрывать существенные черты: а) государственного устройства древних обществ; б) положения основных групп населения; в) религиозных верований людей в древности;

—сравнивать исторические явления, определять их общие черты;

—иллюстрировать общие явления, черты конкретными примерами;

—объяснять причины и следствия важнейших событий древней истории.

7. *Рассмотрение исторических версий и оценок, определение своего отношения к наиболее значимым событиям и личностям прошлого:*

—излагать оценки наиболее значительных событий и личностей древней истории, приводимые в учебной литературе;

—высказывать на уровне эмоциональных оценок отношение к поступкам людей прошлого, к памятникам культуры.

8. *Применение исторических знаний:*

—раскрывать значение памятников древней истории и культуры, необходимость сохранения их в современном мире;

—выполнять учебные проекты по истории Первобытности и Древнего мира (в том числе с привлечением регионального материала), оформлять полученные результаты в форме сообщения, альбома, презентации.

6 КЛАСС

1. *Знание хронологии, работа с хронологией:*

—называть даты важнейших событий Средневековья, определять их принадлежность к веку, историческому периоду;

—называть этапы отечественной и всеобщей истории Средних веков, их хронологические рамки (периоды Средневековья, этапы становления и развития Русского государства);

—устанавливать длительность и синхронность событий истории Руси и всеобщей истории.

2. *Знание исторических фактов, работа с фактами:*

—указывать (называть) место, обстоятельства, участников, результаты важнейших событий отечественной и всеобщей истории эпохи Средневековья;

—группировать, систематизировать факты по заданному признаку (составление систематических таблиц).

3. *Работа с исторической картой:*

—находить и показывать на карте исторические объекты, используя легенду карты; давать словесное описание их местоположения;

—извлекать из карты информацию о территории, экономических и культурных центрах Руси и других государств в Средние века, о направлениях крупнейших передвижений людей — походов, завоеваний, колонизаций, о ключевых событиях средневековой истории.

4. *Работа с историческими источниками:*

—различать основные виды письменных источников Средневековья (летописи, хроники, законодательные акты, духовная литература, источники личного происхождения);

—характеризовать авторство, время, место создания источника;

—выделять в тексте письменного источника исторические описания (хода событий, действий людей) и объяснения (причин, сущности, последствий исторических событий);

—находить в визуальном источнике и вещественном памятнике ключевые символы, образы;

—характеризовать позицию автора письменного и визуального исторического источника.

5. *Историческое описание (реконструкция):*

—рассказывать о ключевых событиях отечественной и всеобщей истории в эпоху Средневековья, их участниках;

—составлять краткую характеристику (исторический портрет) известных деятелей отечественной и всеобщей истории средневековой эпохи (известные биографические сведения, личные качества, основные деяния);

—рассказывать об образе жизни различных групп населения в средневековых обществах на Руси и в других странах;

—представлять описание памятников материальной и художественной культуры изучаемой эпохи.

6. *Анализ, объяснение исторических событий, явлений:*

—раскрывать существенные черты: а) экономических и социальных отношений и политического строя на Руси и в других государствах; б) ценностей, господствовавших в средневековых обществах, представлений средневекового человека о мире;

—объяснять смысл ключевых понятий, относящихся к данной эпохе отечественной и всеобщей истории, конкретизировать их на примерах исторических событий, ситуаций;

—объяснять причины и следствия важнейших событий отечественной и всеобщей истории эпохи Средневековья: а) находить в учебнике и излагать суждения о причинах и следствиях исторических событий; б) соотносить объяснение причин и следствий событий, представленное в нескольких текстах;

—проводить синхронизацию и сопоставление однотипных событий и процессов отечественной и всеобщей истории (по предложенному плану), выделять черты сходства и различия.

7. *Рассмотрение исторических версий и оценок, определение своего отношения к наиболее значимым событиям и личностям прошлого:*

—излагать оценки событий и личностей эпохи Средневековья, приводимые в учебной и научно-популярной литературе, объяснять, на каких фактах они основаны;

—высказывать отношение к поступкам и качествам людей средневековой эпохи с учетом исторического контекста и восприятия современного человека.

8. *Применение исторических знаний:*

—объяснять значение памятников истории и культуры Руси и других стран эпохи Средневековья, необходимость сохранения их в современном мире;

—выполнять учебные проекты по истории Средних веков (в том числе на региональном материале).

7 КЛАСС

1. *Знание хронологии, работа с хронологией:*

—называть этапы отечественной и всеобщей истории Нового времени, их хронологические рамки;

—локализовать во времени ключевые события отечественной и всеобщей истории XVI—XVII вв.; определять их принадлежность к части века (половина, треть, четверть);

—устанавливать синхронность событий отечественной и всеобщей истории XVI—XVII вв.

2. *Знание исторических фактов, работа с фактами:*

—указывать (называть) место, обстоятельства, участников, результаты важнейших событий отечественной и всеобщей истории XVI—XVII вв.;

—группировать, систематизировать факты по заданному признаку (группировка событий по их принадлежности к историческим процессам, составление таблиц, схем).

3. *Работа с исторической картой:*

—использовать историческую карту как источник информации о границах России и других государств, важнейших исторических событиях и процессах отечественной и всеобщей истории XVI—XVII вв.;

—устанавливать на основе карты связи между географическим положением страны и особенностями ее экономического, социального и политического развития.

4. *Работа с историческими источниками:*

—различать виды письменных исторических источников (официальные, личные, литературные и др.);

—характеризовать обстоятельства и цель создания источника, раскрывать его информационную ценность;

—проводить поиск информации в тексте письменного источника, визуальных и вещественных памятниках эпохи;

—сопоставлять и систематизировать информацию из нескольких однотипных источников.

5. *Историческое описание (реконструкция):*

—рассказывать о ключевых событиях отечественной и всеобщей истории XVI—XVII вв., их участниках;

—составлять краткую характеристику известных персоналий отечественной и всеобщей истории XVI—XVII вв. (ключевые факты биографии, личные качества, деятельность);

—рассказывать об образе жизни различных групп населения в России и других странах в раннее Новое время;

—представлять описание памятников материальной и художественной культуры изучаемой эпохи.

6. *Анализ, объяснение исторических событий, явлений:*

—раскрывать существенные черты: а) экономического, социального и политического развития России и других стран в XVI—XVII вв.; б) европейской реформации; в) новых веяний в духовной жизни общества, культуре; г) революций XVI—XVII вв. в европейских странах;

—объяснять смысл ключевых понятий, относящихся к данной эпохе отечественной и всеобщей истории, конкретизировать их на примерах исторических событий, ситуаций;

—объяснять причины и следствия важнейших событий отечественной и всеобщей истории XVI—XVII вв.: а) выявлять в историческом тексте и излагать суждения о причинах и следствиях событий; б) систематизировать объяснение причин и следствий событий, представленное в нескольких текстах;

—проводить сопоставление однотипных событий и процессов отечественной и всеобщей истории: а) раскрывать повторяющиеся черты исторических ситуаций; б) выделять черты сходства и различия.

7. *Рассмотрение исторических версий и оценок, определение своего отношения к наиболее значимым событиям и личностям прошлого:*

—излагать альтернативные оценки событий и личностей отечественной и всеобщей истории XVI—XVII вв., представленные в учебной литературе; объяснять, на чем основываются отдельные мнения;

—выражать отношение к деятельности исторических личностей XVI—XVII вв. с учетом обстоятельств изучаемой эпохи и в современной шкале ценностей.

8. *Применение исторических знаний:*

—раскрывать на примере перехода от средневекового общества к обществу Нового времени, как меняются со сменой исторических эпох представления людей о мире, системы общественных ценностей;

—объяснять значение памятников истории и культуры России и других стран XVI—XVII вв. для времени, когда они появились, и для современного общества;

—выполнять учебные проекты по отечественной и всеобщей истории XVI—XVII вв. (в том числе на региональном материале).

8 КЛАСС

1. *Знание хронологии, работа с хронологией:*

—называть даты важнейших событий отечественной и всеобщей истории XVIII в.; определять их принадлежность к историческому периоду, этапу;

—устанавливать синхронность событий отечественной и всеобщей истории XVIII в.

2. *Знание исторических фактов, работа с фактами:*

—указывать (называть) место, обстоятельства, участников, результаты важнейших событий отечественной и всеобщей истории XVIII в.;

—группировать, систематизировать факты по заданному признаку (по принадлежности к историческим процессам и др.); составлять систематические таблицы, схемы.

3. *Работа с исторической картой:*

—выявлять и показывать на карте изменения, произошедшие в результате значительных социально-экономических и политических событий и процессов отечественной и всеобщей истории XVIII в.

4. *Работа с историческими источниками:*

—различать источники официального и личного происхождения, публицистические произведения (называть их основные виды, информационные особенности);

—объяснять назначение исторического источника, раскрывать его информационную ценность;

—извлекать, сопоставлять и систематизировать информацию о событиях отечественной и всеобщей истории XVIII в. из взаимодополняющих письменных, визуальных и вещественных источников.

5. *Историческое описание (реконструкция):*

—рассказывать о ключевых событиях отечественной и всеобщей истории XVIII в., их участниках;

—составлять характеристику (исторический портрет) известных деятелей отечественной и всеобщей истории XVIII в. на основе информации учебника и дополнительных материалов;

—составлять описание образа жизни различных групп населения в России и других странах в XVIII в.;

—представлять описание памятников материальной и художественной культуры изучаемой эпохи (в виде сообщения, аннотации).

6. *Анализ, объяснение исторических событий, явлений:*

—раскрывать существенные черты: а) экономического, социального и политического развития России и других стран в XVIII в.; б) изменений, происшедших в XVIII в. в разных сферах жизни российского общества; в) промышленного переворота в европейских странах; г) абсолютизма как формы правления; д) идеологии Просвещения; е) революций XVIII в.; ж) внешней политики Российской империи в системе международных отношений рассматриваемого периода;

—объяснять смысл ключевых понятий, относящихся к данной эпохе отечественной и всеобщей истории, конкретизировать их на примерах исторических событий, ситуаций;

—объяснять причины и следствия важнейших событий отечественной и всеобщей истории XVIII в.: а) выявлять в историческом тексте суждения о причинах и следствиях событий; б) систематизировать объяснение причин и следствий событий, представленное в нескольких текстах;

—проводить сопоставление однотипных событий и процессов отечественной и всеобщей

истории XVIII в.: а) раскрывать повторяющиеся черты исторических ситуаций; б) выделять черты сходства и различия.

7. *Рассмотрение исторических версий и оценок*, определение своего отношения к наиболее значимым событиям и личностям прошлого:

—анализировать высказывания историков по спорным вопросам отечественной и всеобщей истории XVIII в. (выявлять обсуждаемую проблему, мнение автора, приводимые аргументы, оценивать степень их убедительности);

—различать в описаниях событий и личностей XVIII в. ценностные категории, значимые для данной эпохи (в том числе для разных социальных слоев), выразить свое отношение к ним.

8. *Применение исторических знаний*:

—раскрывать (объяснять), как сочетались в памятниках культуры России XVIII в. европейские влияния и национальные традиции, показывать на примерах;

—выполнять учебные проекты по отечественной и всеобщей истории XVIII в. (в том числе на региональном материале).

9 КЛАСС

1. *Знание хронологии, работа с хронологией*:

—называть даты (хронологические границы) важнейших событий и процессов отечественной и всеобщей истории XIX — начала XX в.; выделять этапы (периоды) в развитии ключевых событий и процессов;

—выявлять синхронность / асинхронность исторических процессов отечественной и всеобщей истории XIX — начала XX в.;

—определять последовательность событий отечественной и всеобщей истории XIX — начала XX в. на основе анализа причинно-следственных связей.

2. *Знание исторических фактов, работа с фактами*:

—характеризовать место, обстоятельства, участников, результаты важнейших событий отечественной и всеобщей истории XIX — начала XX в.;

—группировать, систематизировать факты по самостоятельно определяемому признаку (хронологии, принадлежности к историческим процессам, типологическим основаниям и др.);

—составлять систематические таблицы.

3. *Работа с исторической картой*:

—выявлять и показывать на карте изменения, произошедшие в результате значительных социально-экономических и политических событий и процессов отечественной и всеобщей истории XIX — начала XX в.;

—определять на основе карты влияние географического фактора на развитие различных сфер жизни страны (группы стран).

4. *Работа с историческими источниками*:

—представлять в дополнение к известным ранее видам письменных источников особенности таких материалов, как произведения общественной мысли, газетная публицистика, программы политических партий, статистические данные;

—определять тип и вид источника (письменного, визуального); выявлять принадлежность источника определенному лицу, социальной группе, общественному течению и др.;

—извлекать, сопоставлять и систематизировать информацию о событиях отечественной и всеобщей истории XIX — начала XX в. из разных письменных, визуальных и вещественных источников;

—различать в тексте письменных источников факты и интерпретации событий прошлого.

5. *Историческое описание (реконструкция)*:

—представлять развернутый рассказ о ключевых событиях отечественной и всеобщей истории XIX — начала XX в. с использованием визуальных материалов (устно, письменно в форме короткого эссе, презентации);

—составлять развернутую характеристику исторических личностей XIX — начала XX в. с описанием и оценкой их деятельности (сообщение, презентация, эссе);

—составлять описание образа жизни различных групп населения в России и других странах в XIX — начале XX в., показывая изменения, происшедшие в течение рассматриваемого периода;

—представлять описание памятников материальной и художественной культуры изучаемой эпохи, их назначения, использованных при их создании технических и художественных приемов и др.

6. *Анализ, объяснение исторических событий, явлений:*

—раскрывать существенные черты: а) экономического, социального и политического развития России и других стран в XIX — начале XX в.; б) процессов модернизации в мире и России; в) масштабных социальных движений и революций в рассматриваемый период; г) международных отношений рассматриваемого периода и участия в них России;

—объяснять смысл ключевых понятий, относящихся к данной эпохе отечественной и всеобщей истории; соотносить общие понятия и факты;

—объяснять причины и следствия важнейших событий отечественной и всеобщей истории XIX — начала XX в.: а) выявлять в историческом тексте суждения о причинах и следствиях событий; б) систематизировать объяснение причин и следствий событий, представленное в нескольких текстах; в) определять и объяснять свое отношение к существующим трактовкам причин и следствий исторических событий;

—проводить сопоставление однотипных событий и процессов отечественной и всеобщей истории XIX — начала XX в.: а) указывать повторяющиеся черты исторических ситуаций; б) выделять черты сходства и различия; в) раскрывать, чем объяснялось своеобразие ситуаций в России, других странах. 7. *Рассмотрение исторических версий и оценок*, определение своего отношения к наиболее значимым событиям и личностям прошлого:

—сопоставлять высказывания историков, содержащие разные мнения по спорным вопросам отечественной и всеобщей истории XIX — начала XX в., объяснять, что могло лежать в их основе;

—оценивать степень убедительности предложенных точек зрения, формулировать и аргументировать свое мнение;

—объяснять, какими ценностями руководствовались люди в рассматриваемую эпоху (на примерах конкретных ситуаций, персоналий), выражать свое отношение к ним.

8. *Применение исторических знаний:*

—распознавать в окружающей среде, в том числе в родном городе, регионе памятники материальной и художественной культуры XIX — начала XX в., объяснять, в чем заключалось их значение для времени их создания и для современного общества;

—выполнять учебные проекты по отечественной и всеобщей истории XIX — начала XX в. (в том числе на региональном материале);

—объяснять, в чем состоит наследие истории XIX — начала XX в. для России, других стран мира, высказывать и аргументировать свое отношение к культурному наследию в общественных обсуждениях.

2.1.7. ОБЩЕСТВОЗНАНИЕ

Рабочая программа по обществознанию на уровне основного общего образования составлена на основе положений и требований к результатам освоения основной образовательной программы, представленных в Федеральном государственном образовательном стандарте основного общего образования, в соответствии с Концепцией преподавания учебного предмета «Обществознание» (2018 г.), а также с учётом Рабочей программы воспитания МБОУ «Нивовская школа».

ПОЯСНИТЕЛЬНАЯ ЗАПИСКА

ОБЩАЯ ХАРАКТЕРИСТИКА УЧЕБНОГО ПРЕДМЕТА «ОБЩЕСТВОЗНАНИЕ»

Обществознание играет ведущую роль в выполнении школой функции интеграции молодёжи в современное общество: учебный предмет позволяет последовательно раскрывать учащимся подросткового возраста особенности современного общества, различные аспекты взаимодействия в современных условиях людей друг с другом, с основными институтами государства и гражданского общества, регулирующие эти взаимодействия социальные нормы.

Изучение курса «Обществознание», включающего знания о российском обществе и направлениях его развития в современных условиях, об основах конституционного строя нашей страны, правах и обязанностях человека и гражданина, способствует воспитанию российской гражданской идентичности, готовности к служению Отечеству, приверженности национальным ценностям.

Привлечение при изучении курса различных источников социальной информации, включая СМИ и Интернет, помогает школьникам освоить язык современной культурной, социально-экономической и политической коммуникации, вносит свой вклад в формирование метапредметных умений извлекать необходимые сведения, осмысливать, преобразовывать и применять их.

Изучение учебного курса «Обществознание» содействует вхождению обучающихся в мир культуры и общественных ценностей и в то же время открытию и утверждению собственного «Я», формированию способности к рефлексии, оценке своих возможностей и осознанию своего места в обществе.

ЦЕЛИ ИЗУЧЕНИЯ УЧЕБНОГО ПРЕДМЕТА «ОБЩЕСТВОЗНАНИЕ»

Целями обществоведческого образования в основной школе являются:

- воспитание общероссийской идентичности, патриотизма, гражданственности, социальной ответственности, правового самосознания, приверженности базовым ценностям нашего народа;
- развитие у обучающихся понимания приоритетности общенациональных интересов, приверженности правовым принципам, закреплённым в Конституции Российской Федерации и законодательстве Российской Федерации;
- развитие личности на исключительно важном этапе её социализации — в подростковом возрасте, становление её духовно-нравственной, политической и правовой культуры, социального поведения, основанного на уважении закона и правопорядка; развитие интереса к изучению социальных и гуманитарных дисциплин; способности к личному самоопределению, самореализации, самоконтролю; мотивации к высокопроизводительной, наукоёмкой трудовой деятельности;
- формирование у обучающихся целостной картины общества, адекватной современному уровню знаний и доступной по содержанию для школьников подросткового возраста; освоение учащимися знаний об основных сферах человеческой деятельности, социальных институтах, нормах, регулирующих общественные отношения, необходимые для взаимодействия с социальной средой и выполнения типичных социальных ролей человека и гражданина;
- овладение умениями функционально грамотного человека: получать из разнообразных источников и критически осмысливать социальную информацию, систематизировать, анализировать полученные данные; освоение способов познавательной, коммуникативной, практической деятельности, необходимых для участия в жизни гражданского общества и государства;
- создание условий для освоения обучающимися способов успешного взаимодействия с различными политическими, правовыми, финансово-экономическими и другими социальными институтами для реализации личностного потенциала в современном динамично развивающемся российском обществе;
- формирование опыта применения полученных знаний и умений для выстраивания отношений между людьми различных национальностей и вероисповеданий в общегражданской и в семейно-бытовой сферах; для соотнесения своих действий и действий других людей с нравственными ценностями и нормами поведения, установленными законом; содействия правовыми способами и средствами защите правопорядка в обществе.

МЕСТО УЧЕБНОГО ПРЕДМЕТА «ОБЩЕСТВОЗНАНИЕ»

В УЧЕБНОМ ПЛАНЕ

В соответствии с учебным планом обществознание изучается с 6 по 9 класс. Общее количество времени на четыре года обучения составляет 136 часов. Общая недельная нагрузка в каждом году обучения составляет 1 час.

СОДЕРЖАНИЕ УЧЕБНОГО ПРЕДМЕТА «ОБЩЕСТВОЗНАНИЕ»

6 КЛАСС

Человек и его социальное окружение

Биологическое и социальное в человеке. Черты сходства и различия человека и животного. Потребности человека (биологические, социальные, духовные). Способности человека.

Индивид, индивидуальность, личность. Возрастные периоды жизни человека и формирование личности. Отношения между поколениями. Особенности подросткового возраста.

Люди с ограниченными возможностями здоровья, их особые потребности и социальная позиция.

Цели и мотивы деятельности. Виды деятельности (игра, труд, учение). Познание человеком мира и самого себя как вид деятельности.

Право человека на образование. Школьное образование. Права и обязанности учащегося.

Общение. Цели и средства общения. Особенности общения подростков. Общение в современных условиях.

Отношения в малых группах. Групповые нормы и правила. Лидерство в группе. Межличностные отношения (деловые, личные).

Отношения в семье. Роль семьи в жизни человека и общества. Семейные традиции. Семейный досуг. Свободное время подростка.

Отношения с друзьями и сверстниками. Конфликты в межличностных отношениях.

Общество, в котором мы живём

Что такое общество. Связь общества и природы. Устройство общественной жизни. Основные сферы жизни общества и их взаимодействие.

Социальные общности и группы. Положение человека в обществе.

Что такое экономика. Взаимосвязь жизни общества и его экономического развития. Виды экономической деятельности. Ресурсы и возможности экономики нашей страны.

Политическая жизнь общества. Россия — многонациональное государство. Государственная власть в нашей стране. Государственный Герб, Государственный Флаг, Государственный Гимн Российской Федерации. Наша страна в начале XXI века. Место нашей Родины среди современных государств.

Культурная жизнь. Духовные ценности, традиционные ценности российского народа.

Развитие общества. Усиление взаимосвязей стран и народов в условиях современного общества.

Глобальные проблемы современности и возможности их решения усилиями международного сообщества и международных организаций.

7 КЛАСС

Социальные ценности и нормы

Общественные ценности. Свобода и ответственность гражданина. Гражданственность и патриотизм. Гуманизм.

Социальные нормы как регуляторы общественной жизни и поведения человека в обществе. Виды социальных норм. Традиции и обычаи.

Принципы и нормы морали. Добро и зло. Нравственные чувства человека. Совесть и стыд.

Моральный выбор. Моральная оценка поведения людей и собственного поведения. Влияние моральных норм на общество и человека.

Право и его роль в жизни общества. Право и мораль.

Человек как участник правовых отношений

Правоотношения и их особенности. Правовая норма. Участники правоотношений. Правоспособность и дееспособность. Правовая оценка поступков и деятельности человека. Правомерное поведение. Правовая культура личности.

Правонарушение и юридическая ответственность. Проступок и преступление. Опасность правонарушений для личности и общества.

Права и свободы человека и гражданина Российской Федерации. Гарантия и защита прав и

свобод человека и гражданина в Российской Федерации. Конституционные обязанности гражданина Российской Федерации. Права ребёнка и возможности их защиты.

Основы российского права

Конституция Российской Федерации — основной закон. Законы и подзаконные акты. Отрасли права.

Основы гражданского права. Физические и юридические лица в гражданском праве. Право собственности, защита прав собственности.

Основные виды гражданско-правовых договоров. Договор купли-продажи. Права потребителей и возможности их защиты. Несовершеннолетние как участники гражданско-правовых отношений.

Основы семейного права. Важность семьи в жизни человека, общества и государства. Условия заключения брака в Российской Федерации. Права и обязанности детей и родителей. Защита прав и интересов детей, оставшихся без попечения родителей.

Основы трудового права. Стороны трудовых отношений, их права и обязанности. Трудовой договор. Заключение и прекращение трудового договора. Рабочее время и время отдыха. Особенности правового статуса несовершеннолетних при осуществлении трудовой деятельности.

Виды юридической ответственности. Гражданско-правовые проступки и гражданско-правовая ответственность. Административные проступки и административная ответственность. Дисциплинарные проступки и дисциплинарная ответственность. Преступления и уголовная ответственность. Особенности юридической ответственности несовершеннолетних.

Правоохранительные органы в Российской Федерации. Структура правоохранительных органов Российской Федерации. Функции правоохранительных органов.

8 КЛАСС

Человек в экономических отношениях

Экономическая жизнь общества. Потребности и ресурсы, ограниченность ресурсов. Экономический выбор.

Экономическая система и её функции. Собственность.

Производство — источник экономических благ. Факторы производства. Трудовая деятельность. Производительность труда. Разделение труда.

Предпринимательство. Виды и формы предпринимательской деятельности.

Обмен. Деньги и их функции. Торговля и её формы.

Рыночная экономика. Конкуренция. Спрос и предложение. Рыночное равновесие. Невидимая рука рынка. Многообразие рынков.

Предприятие в экономике. Издержки, выручка и прибыль. Как повысить эффективность производства.

Заработная плата и стимулирование труда. Занятость и безработица.

Финансовый рынок и посредники (банки, страховые компании, кредитные союзы, участники фондового рынка). Услуги финансовых посредников.

Основные типы финансовых инструментов: акции и облигации.

Банковские услуги, предоставляемые гражданам (депозит, кредит, платёжная карта, денежные переводы, обмен валюты). Дистанционное банковское обслуживание. Страховые услуги. Защита прав потребителя финансовых услуг.

Экономические функции домохозяйств. Потребление домашних хозяйств. Потребительские товары и товары длительного пользования. Источники доходов и расходов семьи. Семейный бюджет. Личный финансовый план. Способы и формы сбережений.

Экономические цели и функции государства. Налоги. Доходы и расходы государства. Государственный бюджет. Государственная бюджетная и денежно-кредитная политика Российской Федерации. Государственная политика по развитию конкуренции.

Человек в мире культуры

Культура, её многообразие и формы. Влияние духовной культуры на формирование

личности. Современная молодёжная культура.

Наука. Естественные и социально-гуманитарные науки. Роль науки в развитии общества.

Образование. Личностная и общественная значимость образования в современном обществе. Образование в Российской Федерации. Самообразование.

Политика в сфере культуры и образования в Российской Федерации.

Понятие религии. Роль религии в жизни человека и общества. Свобода совести и свобода вероисповедания. Национальные и мировые религии. Религии и религиозные объединения в Российской Федерации.

Что такое искусство. Виды искусств. Роль искусства в жизни человека и общества.

Роль информации и информационных технологий в современном мире. Информационная культура и информационная безопасность. Правила безопасного поведения в Интернете.

9 КЛАСС

Человек в политическом измерении

Политика и политическая власть. Государство — политическая организация общества. Признаки государства. Внутренняя и внешняя политика.

Форма государства. Монархия и республика — основные формы правления. Унитарное и федеративное государственно-территориальное устройство.

Политический режим и его виды.

Демократия, демократические ценности. Правовое государство и гражданское общество.

Участие граждан в политике. Выборы, референдум.

Политические партии, их роль в демократическом обществе. Общественно-политические организации.

Гражданин и государство

Основы конституционного строя Российской Федерации. Россия — демократическое федеративное правовое государство с республиканской формой правления. Россия — социальное государство. Основные направления и приоритеты социальной политики российского государства. Россия — светское государство.

Законодательные, исполнительные и судебные органы государственной власти в Российской Федерации. Президент — глава государства Российской Федерации. Федеральное Собрание Российской Федерации: Государственная Дума и Совет Федерации. Правительство Российской Федерации. Судебная система в Российской Федерации. Конституционный Суд Российской Федерации. Верховный Суд Российской Федерации.

Государственное управление. Противодействие коррупции в Российской Федерации.

Государственно-территориальное устройство Российской Федерации. Субъекты Российской Федерации: республика, край, область, город федерального значения, автономная область, автономный округ. Конституционный статус субъектов Российской Федерации.

Местное самоуправление.

Конституция Российской Федерации о правовом статусе человека и гражданина. Гражданство Российской Федерации. Взаимосвязь конституционных прав, свобод и обязанностей гражданина Российской Федерации.

Человек в системе социальных отношений

Социальная структура общества. Многообразие социальных общностей и групп.

Социальная мобильность.

Социальный статус человека в обществе. Социальные роли.

Роловой набор подростка.

Социализация личности.

Роль семьи в социализации личности. Функции семьи. Семейные ценности. Основные роли членов семьи.

Этнос и нация. Россия — многонациональное государство.

Этносы и нации в диалоге культур.

Социальная политика Российского государства.

Социальные конфликты и пути их разрешения.

Отклоняющееся поведение. Опасность наркомании и алкоголизма для человека и общества. Профилактика негативных отклонений поведения. Социальная и личная значимость здорового образа жизни.

Человек в современном изменяющемся мире

Информационное общество. Сущность глобализации. Причины, проявления и последствия глобализации, её противоречия. Глобальные проблемы и возможности их решения. Экологическая ситуация и способы её улучшения.

Молодёжь — активный участник общественной жизни. Волонтёрское движение.

Профессии настоящего и будущего. Непрерывное образование и карьера.

Здоровый образ жизни. Социальная и личная значимость здорового образа жизни. Мода и спорт.

Современные формы связи и коммуникации: как они изменили мир. Особенности общения в виртуальном пространстве.

Перспективы развития общества.

ПЛАНИРУЕМЫЕ РЕЗУЛЬТАТЫ ОСВОЕНИЯ УЧЕБНОГО ПРЕДМЕТА «ОБЩЕСТВОЗНАНИЕ» НА УРОВНЕ ОСНОВНОГО ОБЩЕГО ОБРАЗОВАНИЯ

Личностные и метапредметные результаты представлены с учётом особенностей преподавания обществознания в основной школе.

Планируемые предметные результаты и содержание учебного предмета распределены по годам обучения с учётом входящих в курс содержательных модулей (разделов) и требований к результатам освоения основной образовательной программы, представленных в Федеральном государственном образовательном стандарте основного общего образования, а также с учётом Рабочей программы воспитания. Содержательные модули (разделы) охватывают знания об обществе и человеке в целом, знания всех основных сфер жизни общества и знание основ российского права.

Личностные результаты

Личностные результаты освоения рабочей программы по обществознанию для основного общего образования (6—9 классы).

Личностные результаты воплощают традиционные российские социокультурные и духовно-нравственные ценности, принятые в обществе нормы поведения, отражают готовность обучающихся руководствоваться ими в жизни, во взаимодействии с другими людьми, при принятии собственных решений. Они достигаются в единстве учебной и воспитательной деятельности в процессе развития у обучающихся установки на решение практических задач социальной направленности и опыта конструктивного социального поведения по основным направлениям воспитательной деятельности, в том числе в части:

Гражданского воспитания:

готовность к выполнению обязанностей гражданина и реализации его прав, уважение прав, свобод и законных интересов других людей; активное участие в жизни семьи, образовательной организации, местного сообщества, родного края, страны; неприятие любых форм экстремизма, дискриминации; понимание роли различных социальных институтов в жизни человека; представление об основных правах, свободах и обязанностях гражданина, социальных нормах и правилах межличностных отношений в поликультурном и многоконфессиональном обществе; представление о способах противодействия коррупции; готовность к разнообразной созидательной деятельности, стремление к взаимопониманию и взаимопомощи; активное участие в школьном самоуправлении; готовность к участию в гуманитарной деятельности (волонтёрство, помощь людям, нуждающимся в ней).

Патриотического воспитания:

осознание российской гражданской идентичности в поликультурном и многоконфессиональном обществе; проявление интереса к познанию родного языка, истории, культуры Российской Федерации, своего края, народов России; ценностное отношение к достижениям своей Родины — России, к науке, искусству, спорту, технологиям, боевым

подвигам и трудовым достижениям народа; уважение к символам России, государственным праздникам; историческому, природному наследию и памятникам, традициям разных народов, проживающих в родной стране.

Духовно-нравственного воспитания:

ориентация на моральные ценности и нормы в ситуациях нравственного выбора; готовность оценивать своё поведение и поступки, поведение и поступки других людей с позиции нравственных и правовых норм с учётом осознания последствий поступков; активное неприятие асоциальных поступков; свобода и ответственность личности в условиях индивидуального и общественного пространства.

Эстетического воспитания:

восприимчивость к разным видам искусства, традициям и творчеству своего и других народов, понимание эмоционального воздействия искусства; осознание важности художественной культуры как средства коммуникации и самовыражения; понимание ценности отечественного и мирового искусства, этнических культурных традиций и народного творчества; стремление к самовыражению в разных видах искусства.

Физического воспитания, формирования культуры здоровья и эмоционального благополучия:

осознание ценности жизни; ответственное отношение к своему здоровью и установка на здоровый образ жизни <...>; осознание последствий и неприятие вредных привычек (употребление алкоголя, наркотиков, курение) и иных форм вреда для физического и психического здоровья; соблюдение правил безопасности, в том числе навыки безопасного поведения в интернет-среде;

способность адаптироваться к стрессовым ситуациям и меняющимся социальным, информационным и природным условиям, в том числе осмысляя собственный опыт и выстраивая дальнейшие цели;

умение принимать себя и других, не осуждая; <...>

сформированность навыков рефлексии, признание своего права на ошибку и такого же права другого человека.

Трудового воспитания:

установка на активное участие в решении практических задач (в рамках семьи, образовательной организации, города, края) технологической и социальной направленности, способность инициировать, планировать и самостоятельно выполнять такого рода деятельность; интерес к практическому изучению профессий и труда различного рода, в том числе на основе применения изучаемого предметного знания; осознание важности обучения на протяжении всей жизни для успешной профессиональной деятельности и развитие необходимых умений для этого; <...> уважение к труду и результатам трудовой деятельности; осознанный выбор и построение индивидуальной траектории образования и жизненных планов с учётом личных и общественных интересов и потребностей.

Экологического воспитания:

ориентация на применение знаний из социальных и естественных наук для решения задач в области окружающей среды, планирования поступков и оценка возможных последствий своих действий для окружающей среды; повышение уровня экологической культуры, осознание глобального характера экологических проблем и путей их решения; активное неприятие действий, приносящих вред окружающей среде; осознание своей роли как гражданина и потребителя в условиях взаимосвязи природной, технологической и социальной сред; готовность к участию в практической деятельности экологической направленности.

Ценности научного познания:

ориентация в деятельности на современную систему научных представлений об основных закономерностях развития человека, природы и общества, о взаимосвязях человека с природной и социальной средой; овладение языковой и читательской культурой как средством познания мира; овладение основными навыками исследовательской деятельности; установка на осмысление опыта, наблюдений, поступков и стремление совершенствовать пути достижения индивидуального и коллективного благополучия.

Личностные результаты, обеспечивающие адаптацию обучающегося к изменяющимся

условиям социальной и природной среды:

освоение обучающимися социального опыта, основных социальных ролей, соответствующих ведущей деятельности возраста, норм и правил общественного поведения, форм социальной жизни в группах и сообществах, включая семью, группы, сформированные по профессиональной деятельности, а также в рамках социального взаимодействия с людьми из другой культурной среды;

способность обучающихся во взаимодействии в условиях неопределённости, открытость опыту и знаниям других;

способность действовать в условиях неопределённости, открытость опыту и знаниям других, повышать уровень своей компетентности через практическую деятельность, в том числе умение учиться у других людей; осознавать в совместной деятельности новые знания, навыки и компетенции из опыта других;

навык выявления и связывания образов, способность формирования новых знаний, в том числе способность формулировать идеи, понятия, гипотезы об объектах и явлениях, в том числе ранее неизвестных, осознавать дефицит собственных знаний и компетентностей, планировать своё развитие;

умение распознавать конкретные примеры понятия по характерным признакам, выполнять операции в соответствии с определением и простейшими свойствами понятия, конкретизировать понятие примерами, использовать понятие и его свойства при решении задач (далее — оперировать понятиями), а также оперировать терминами и представлениями в области концепции устойчивого развития;

умение анализировать и выявлять взаимосвязи природы, общества и экономики;

умение оценивать свои действия с учётом влияния на окружающую среду, достижений целей и преодоления вызовов, возможных глобальных последствий;

способность обучающихся осознавать стрессовую ситуацию, оценивать происходящие изменения и их последствия; воспринимать стрессовую ситуацию как вызов, требующий контрмер; оценивать ситуацию стресса, корректировать принимаемые решения и действия; формулировать и оценивать риски и последствия, формировать опыт, уметь находить позитивное в произошедшей ситуации; быть готовым действовать в отсутствие гарантий успеха.

Метапредметные результаты

Метапредметные результаты освоения основной образовательной программы, формируемые при изучении **обществознания**:

1. Овладение универсальными учебными познавательными действиями

Базовые логические действия:

выявлять и характеризовать существенные признаки социальных явлений и процессов;

устанавливать существенный признак классификации социальных фактов, основания для их обобщения и сравнения, критерии проводимого анализа;

с учётом предложенной задачи выявлять закономерности и противоречия в рассматриваемых фактах, данных и наблюдениях;

предлагать критерии для выявления закономерностей и противоречий;

выявлять дефицит информации, данных, необходимых для решения поставленной задачи;

выявлять причинно-следственные связи при изучении явлений и процессов;

делать выводы с использованием дедуктивных и индуктивных умозаключений, умозаключений по аналогии, формулировать гипотезы о взаимосвязях;

самостоятельно выбирать способ решения учебной задачи (сравнивать несколько вариантов решения, выбирать наиболее подходящий с учётом самостоятельно выделенных критериев).

Базовые исследовательские действия:

использовать вопросы как исследовательский инструмент познания;

формулировать вопросы, фиксирующие разрыв между реальным и желательным состоянием ситуации, объекта, самостоятельно устанавливать искомое и данное;

формулировать гипотезу об истинности собственных суждений и суждений других, аргументировать свою позицию, мнение;

проводить по самостоятельно составленному плану небольшое исследование по

установлению особенностей объекта изучения, причинно-следственных связей и зависимостей объектов между собой;

оценивать на применимость и достоверность информацию, полученную в ходе исследования; самостоятельно формулировать обобщения и выводы по результатам проведённого наблюдения, исследования, владеть инструментами оценки достоверности полученных выводов и обобщений;

прогнозировать возможное дальнейшее развитие процессов, событий и их последствия в аналогичных или сходных ситуациях, выдвигать предположения об их развитии в новых условиях и контекстах.

Работа с информацией:

применять различные методы, инструменты и запросы при поиске и отборе информации или данных из источников с учётом предложенной учебной задачи и заданных критериев;

выбирать, анализировать, систематизировать и интерпретировать информацию различных видов и форм представления;

находить сходные аргументы (подтверждающие или опровергающие одну и ту же идею, версию) в различных информационных источниках;

самостоятельно выбирать оптимальную форму представления информации;

оценивать надёжность информации по критериям, предложенным педагогическим работником или сформулированным самостоятельно;

эффективно запоминать и систематизировать информацию.

2. Овладение универсальными учебными коммуникативными действиями

Общение:

воспринимать и формулировать суждения, выражать эмоции в соответствии с целями и условиями общения;

выражать себя (свою точку зрения) в устных и письменных текстах;

распознавать невербальные средства общения, понимать значение социальных знаков, знать и распознавать предпосылки конфликтных ситуаций и смягчать конфликты, вести переговоры;

понимать намерения других, проявлять уважительное отношение к собеседнику и в корректной форме формулировать свои возражения;

в ходе диалога и (или) дискуссии задавать вопросы по существу обсуждаемой темы и высказывать идеи, нацеленные на решение задачи и поддержание благожелательности общения;

сопоставлять свои суждения с суждениями других участников диалога, обнаруживать различие и сходство позиций;

публично представлять результаты выполненного исследования, проекта;

самостоятельно выбирать формат выступления с учётом задач презентации и особенностей аудитории и в соответствии с ним составлять устные и письменные тексты с использованием иллюстративных материалов.

Совместная деятельность:

понимать и использовать преимущества командной и индивидуальной работы при решении конкретной проблемы, обосновывать необходимость применения групповых форм взаимодействия при решении поставленной задачи;

принимать цель совместной деятельности, коллективно строить действия по её достижению: распределять роли, договариваться, обсуждать процесс и результат совместной работы; уметь обобщать мнения нескольких людей, проявлять готовность руководить, выполнять поручения, подчиняться;

планировать организацию совместной работы, определять свою роль (с учётом предпочтений и возможностей всех участников взаимодействия), распределять задачи между членами команды, участвовать в групповых формах работы (обсуждения, обмен мнений, «мозговые штурмы» и иные);

выполнять свою часть работы, достигать качественного результата по своему направлению и координировать свои действия с другими членами команды;

оценивать качество своего вклада в общий продукт по критериям, самостоятельно сформулированным участниками взаимодействия; сравнивать результаты с исходной задачей и

вклад каждого члена команды в достижение результатов, разделять сферу ответственности и проявлять готовность к предоставлению отчёта перед группой.

3. Овладение универсальными учебными регулятивными действиями

Самоорганизация:

выявлять проблемы для решения в жизненных и учебных ситуациях;
ориентироваться в различных подходах принятия решений (индивидуальное, принятие решения в группе, принятие решений в группе);

самостоятельно составлять алгоритм решения задачи (или его часть), выбирать способ решения учебной задачи с учётом имеющихся ресурсов и собственных возможностей, аргументировать предлагаемые варианты решений;

составлять план действий (план реализации намеченного алгоритма решения), корректировать предложенный алгоритм с учётом получения новых знаний об изучаемом объекте;

делать выбор и брать ответственность за решение.

Самоконтроль:

владеть способами самоконтроля, самомотивации и рефлексии;
давать адекватную оценку ситуации и предлагать план её изменения;
учитывать контекст и предвидеть трудности, которые могут возникнуть при решении учебной задачи, адаптировать решение к меняющимся обстоятельствам;

объяснять причины достижения (недостижения) результатов деятельности, давать оценку приобретённому опыту, уметь находить позитивное в произошедшей ситуации;

вносить коррективы в деятельность на основе новых обстоятельств, изменившихся ситуаций, установленных ошибок, возникших трудностей;

оценивать соответствие результата цели и условиям.

Эмоциональный интеллект:

различать, называть и управлять собственными эмоциями и эмоциями других;

выявлять и анализировать причины эмоций;

ставить себя на место другого человека, понимать мотивы и намерения другого;

регулировать способ выражения эмоций.

Принятие себя и других:

осознанно относиться к другому человеку, его мнению;

признавать своё право на ошибку и такое же право другого;

принимать себя и других, не осуждая;

открытость себе и другим;

осознавать невозможность контролировать всё вокруг.

Предметные результаты

Предметные результаты освоения рабочей программы по предмету «Обществознание» (6—9 классы):

1) освоение и применение системы знаний о социальных свойствах человека, особенностях его взаимодействия с другими людьми, важности семьи как базового социального института; характерных чертах общества; содержания и значении социальных норм, регулирующих общественные отношения, включая правовые нормы, регулирующие типичные для несовершеннолетнего и членов его семьи общественные отношения (в том числе нормы гражданского, трудового и семейного права, основы налогового законодательства); процессах и явлениях в экономической (в области макро- и микроэкономики), социальной, духовной и политической сферах жизни общества; основах конституционного строя и организации государственной власти в Российской Федерации, правовом статусе гражданина Российской Федерации (в том числе несовершеннолетнего); системе образования в Российской Федерации; основах государственной бюджетной и денежно-кредитной, социальной политики, политики в сфере культуры и образования, противодействию коррупции в Российской Федерации, обеспечении безопасности личности, общества и государства, в том числе от терроризма и экстремизма;

2) умение характеризовать традиционные российские духовно-нравственные ценности (в том

числе защита человеческой жизни, прав и свобод человека, семья, созидательный труд, служение Отечеству, нормы морали и нравственности, гуманизм, милосердие, справедливость, взаимопомощь, коллективизм, историческое единство народов России, преемственность истории нашей Родины); государство как социальный институт;

3) умение приводить примеры (в том числе моделировать ситуации) деятельности людей, социальных объектов, явлений, процессов определённого типа в различных сферах общественной жизни, их структурных элементов и проявлений основных функций; разного типа социальных отношений; ситуаций, регулируемых различными видами социальных норм, в том числе связанных с правонарушениями и наступлением юридической ответственности; связи политических потрясений и социально-экономического кризиса в государстве;

4) умение классифицировать по разным признакам (в том числе устанавливать существенный признак классификации) социальные объекты, явления, процессы, относящиеся к различным сферам общественной жизни, их существенные признаки, элементы и основные функции;

5) умение сравнивать (в том числе устанавливать основания для сравнения) деятельность людей, социальные объекты, явления, процессы в различных сферах общественной жизни, их элементы и основные функции;

6) умение устанавливать и объяснять взаимосвязи социальных объектов, явлений, процессов в различных сферах общественной жизни, их элементов и основных функций, включая взаимодействия общества и природы, человека и общества, сфер общественной жизни, гражданина и государства; связи политических потрясений и социально-экономических кризисов в государстве;

7) умение использовать полученные знания для объяснения (устного и письменного) сущности, взаимосвязей явлений, процессов социальной действительности, в том числе для аргументированного объяснения роли информации и информационных технологий в современном мире; социальной и личной значимости здорового образа жизни, роли непрерывного образования, опасности наркомании и алкоголизма для человека и общества; необходимости правомерного налогового поведения, противодействия коррупции; проведения в отношении нашей страны международной политики «сдерживания»; для осмысления личного социального опыта при исполнении типичных для несовершеннолетнего социальных ролей;

8) умение с опорой на обществоведческие знания, факты общественной жизни и личный социальный опыт определять и аргументировать с точки зрения социальных ценностей и норм своё отношение к явлениям, процессам социальной действительности;

9) умение решать в рамках изученного материала познавательные и практические задачи, отражающие выполнение типичных для несовершеннолетнего социальных ролей, типичные социальные взаимодействия в различных сферах общественной жизни, в том числе процессы формирования, накопления и инвестирования сбережений;

10) овладение смысловым чтением текстов обществоведческой тематики, в том числе извлечений из Конституции Российской Федерации и других нормативных правовых актов; умение составлять на их основе план, преобразовывать текстовую информацию в модели (таблицу, диаграмму, схему) и преобразовывать предложенные модели в текст;

11) овладение приёмами поиска и извлечения социальной информации (текстовой, графической, аудиовизуальной) по заданной теме из различных адаптированных источников (в том числе учебных материалов) и публикаций средств массовой информации (далее — СМИ) с соблюдением правил информационной безопасности при работе в Интернете;

12) умение анализировать, обобщать, систематизировать, конкретизировать и критически оценивать социальную информацию, включая экономико-статистическую, из адаптированных источников (в том числе учебных материалов) и публикаций СМИ, соотносить её с собственными знаниями о моральном и правовом регулировании поведения человека, личным социальным опытом; используя обществоведческие знания, формулировать выводы, подкрепляя их аргументами;

13) умение оценивать собственные поступки и поведение других людей с точки зрения их соответствия моральным, правовым и иным видам социальных норм, экономической рациональности (включая вопросы, связанные с личными финансами и предпринимательской деятельностью, для оценки рисков осуществления финансовых махинаций, применения

недобросовестных практик); осознание неприемлемости всех форм антиобщественного поведения;

14) приобретение опыта использования полученных знаний, включая основы финансовой грамотности, в практической (включая выполнение проектов индивидуально и в группе) деятельности, в повседневной жизни для реализации и защиты прав человека и гражданина, прав потребителя (в том числе потребителя финансовых услуг) и осознанного выполнения гражданских обязанностей; для анализа потребления домашнего хозяйства; составления личного финансового плана; для выбора профессии и оценки собственных перспектив в профессиональной сфере; а также опыта публичного представления результатов своей деятельности в соответствии с темой и ситуацией общения, особенностями аудитории и регламентом;

15) приобретение опыта самостоятельного заполнения формы (в том числе электронной) и составления простейших документов (заявления, обращения, декларации, доверенности, личного финансового плана, резюме);

16) приобретение опыта осуществления совместной, включая взаимодействие с людьми другой культуры, национальной и религиозной принадлежности на основе национальных ценностей современного российского общества: гуманистических и демократических ценностей, идей мира и взаимопонимания между народами, людьми разных культур; осознание ценности культуры и традиций народов России.

6 КЛАСС

Человек и его социальное окружение

- **осваивать и применять знания** о социальных свойствах человека, формировании личности, деятельности человека и её видах, образовании, правах и обязанностях учащихся, общении и его правилах, особенностях взаимодействия человека с другими людьми;
- **характеризовать** традиционные российские духовно-нравственные ценности на примерах семьи, семейных традиций; характеризовать основные потребности человека, показывать их индивидуальный характер; особенности личностного становления и социальной позиции людей с ограниченными возможностями здоровья; деятельность человека; образование и его значение для человека и общества;
- **приводить примеры** деятельности людей, её различных мотивов и особенностей в современных условиях; малых групп, положения человека в группе; конфликтных ситуаций в малой группе и конструктивных разрешений конфликтов; проявлений лидерства, соперничества и сотрудничества людей в группах;
- **классифицировать** по разным признакам виды деятельности человека, потребности людей;
- **сравнивать** понятия «индивид», «индивидуальность», «личность»; свойства человека и животных; виды деятельности (игра, труд, учение);
- **устанавливать и объяснять взаимосвязи** людей в малых группах; целей, способов и результатов деятельности, целей и средств общения;
- **использовать полученные знания** для объяснения (устного и письменного) сущности общения как социального явления, познания человеком мира и самого себя как вида деятельности, роли непрерывного образования, значения личного социального опыта при осуществлении образовательной деятельности и общения в школе, семье, группе сверстников;
- **определять и аргументировать** с опорой на обществоведческие знания и личный социальный опыт своё отношение к людям с ограниченными возможностями здоровья, к различным способам выражения личной индивидуальности, к различным формам неформального общения подростков;
- **решать** познавательные и практические задачи, касающиеся прав и обязанностей учащегося; отражающие особенности отношений в семье, со сверстниками, старшими и младшими;
- **овладевать смысловым чтением** текстов обществоведческой тематики, в том числе извлечений из Закона «Об образовании в Российской Федерации»; составлять на их основе план, преобразовывать текстовую информацию в таблицу, схему;
- **искать и извлекать** информацию о связи поколений в нашем обществе, об особенностях

- подросткового возраста, о правах и обязанностях учащегося из разных адаптированных источников (в том числе учебных материалов) и публикаций СМИ с соблюдением правил информационной безопасности при работе в Интернете;
- **анализировать, обобщать, систематизировать, оценивать** социальную информацию о человеке и его социальном окружении из адаптированных источников (в том числе учебных материалов) и публикаций в СМИ;
 - **оценивать собственные поступки и поведение других людей** в ходе общения, в ситуациях взаимодействия с людьми с ограниченными возможностями здоровья; оценивать своё отношение к учёбе как важному виду деятельности;
 - **приобретать опыт** использования полученных знаний в практической деятельности, в повседневной жизни для выстраивания отношений с представителями старших поколений, со сверстниками и младшими по возрасту, активного участия в жизни школы и класса;
 - **приобретать опыт совместной деятельности**, включая взаимодействие с людьми другой культуры, национальной и религиозной принадлежности на основе гуманистических ценностей, взаимопонимания между людьми разных культур.

Общество, в котором мы живём

- **осваивать и применять знания** об обществе и природе, положении человека в обществе; процессах и явлениях в экономической жизни общества; явлениях в политической жизни общества, о народах России, о государственной власти в Российской Федерации; культуре и духовной жизни; типах общества, глобальных проблемах;
- **характеризовать** устройство общества, российское государство, высшие органы государственной власти в Российской Федерации, традиционные российские духовно-нравственные ценности, особенности информационного общества;
- **приводить примеры** разного положения людей в обществе, видов экономической деятельности, глобальных проблем;
 - **классифицировать** социальные общности и группы;
- **сравнивать** социальные общности и группы, положение в обществе различных людей; различные формы хозяйствования;
- **устанавливать взаимодействия** общества и природы, человека и общества, деятельности основных участников экономики;
- **использовать полученные знания для объяснения** (устного и письменного) влияния природы на общество и общества на природу сущности и взаимосвязей явлений, процессов социальной действительности;
- определять и аргументировать с опорой на обществоведческие знания, факты общественной жизни и личный социальный опыт своё отношение к проблемам взаимодействия человека и природы, сохранению духовных ценностей российского народа;
- **решать познавательные и практические задачи** (в том числе задачи, отражающие возможности юного гражданина внести свой вклад в решение экологической проблемы);
- **овладевать смысловым чтением** текстов обществоведческой тематики, касающихся отношений человека и природы, устройства общественной жизни, основных сфер жизни общества;
- **извлекать информацию** из разных источников о человеке и обществе, включая информацию о народах России;
- **анализировать, обобщать, систематизировать, оценивать** социальную информацию, включая экономико-статистическую, из адаптированных источников (в том числе учебных материалов) и публикаций в СМИ; используя обществоведческие знания, формулировать выводы;
- **оценивать собственные поступки и поведение других людей** с точки зрения их соответствия духовным традициям общества;
- **использовать** полученные знания, включая основы финансовой грамотности, в практической деятельности, направленной на охрану природы; защиту прав потребителя (в том числе потребителя финансовых услуг), на соблюдение традиций общества, в котором мы живём;
- **осуществлять** совместную деятельность, включая взаимодействие с людьми другой

культуры, национальной и религиозной принадлежности на основе взаимопонимания между людьми разных культур; осознавать ценность культуры и традиций народов России.

7 КЛАСС

Социальные ценности и нормы

- **осваивать и применять знания** о социальных ценностях; о содержании и значении социальных норм, регулирующих общественные отношения;
- **характеризовать** традиционные российские духовно-нравственные ценности (в том числе защита человеческой жизни, прав и свобод человека, гуманизм, милосердие); моральные нормы и их роль в жизни общества;
- **приводить примеры** гражданственности и патриотизма; ситуаций морального выбора; ситуаций, регулируемых различными видами социальных норм;
- **классифицировать** социальные нормы, их существенные признаки и элементы;
 - **сравнивать** отдельные виды социальных норм;
- **устанавливать и объяснять** влияние социальных норм на общество и человека;
- **использовать** полученные знания для объяснения (устного и письменного) сущности социальных норм;
- **определять и аргументировать** с опорой на обществоведческие знания, факты общественной жизни и личный социальный опыт своё отношение к явлениям социальной действительности с точки зрения социальных ценностей; к социальным нормам как регуляторам общественной жизни и поведения человека в обществе;
- **решать** познавательные и практические задачи, отражающие действие социальных норм как регуляторов общественной жизни и поведения человека;
- **овладевать** смысловым чтением текстов обществоведческой тематики, касающихся гуманизма, гражданственности, патриотизма;
- **извлекать** информацию из разных источников о принципах и нормах морали, проблеме морального выбора;
- **анализировать, обобщать, систематизировать, оценивать** социальную информацию из адаптированных источников (в том числе учебных материалов) и публикаций в СМИ, соотносить её с собственными знаниями о моральном и правовом регулировании поведения человека;
- **оценивать** собственные поступки, поведение людей с точки зрения их соответствия нормам морали;
- **использовать** полученные знания о социальных нормах в повседневной жизни;
- самостоятельно **заполнять** форму (в том числе электронную) и составлять простейший документ (заявление);
- **осуществлять** совместную деятельность, включая взаимодействие с людьми другой культуры, национальной и религиозной принадлежности на основе гуманистических ценностей, взаимопонимания между людьми разных культур.

Человек как участник правовых отношений

- **осваивать и применять знания** о сущности права, о правоотношении как социальном и юридическом явлении; правовых нормах, регулирующих типичные для несовершеннолетнего и членов его семьи общественные отношения; правовом статусе гражданина Российской Федерации (в том числе несовершеннолетнего); правонарушениях и их опасности для личности и общества;
- **характеризовать** право, как регулятор общественных отношений, конституционные права и обязанности гражданина Российской Федерации, права ребёнка в Российской Федерации;
- **приводить примеры** и моделировать ситуации, в которых возникают правоотношения, и ситуации, связанные с правонарушениями и наступлением юридической ответственности; способы защиты прав ребёнка в Российской Федерации; примеры, поясняющие опасность правонарушений для личности и общества;
- **классифицировать** по разным признакам (в том числе устанавливать существенный признак классификации) нормы права, выделяя существенные признаки;

- **сравнивать** (в том числе устанавливать основания для сравнения) проступок и преступление, дееспособность малолетних в возрасте от 6 до 14 лет и несовершеннолетних в возрасте от 14 до 18 лет;
- **устанавливать и объяснять** взаимосвязи, включая взаимодействия гражданина и государства, между правовым поведением и культурой личности; между особенностями дееспособности несовершеннолетнего и его юридической ответственностью;
- **использовать** полученные знания для объяснения сущности права, роли права в обществе, необходимости правомерного поведения, включая налоговое поведение и противодействие коррупции, различий между правомерным и противоправным поведением, проступком и преступлением; для осмысления личного социального опыта при исполнении типичных для несовершеннолетнего социальных ролей (члена семьи, учащегося, члена ученической общественной организации);
- **определять и аргументировать** с опорой на обществоведческие знания, факты общественной жизни и личный социальный опыт своё отношение к роли правовых норм как регуляторов общественной жизни и поведения человека;
- **решать** познавательные и практические задачи, отражающие действие правовых норм как регуляторов общественной жизни и поведения человека, анализировать жизненные ситуации и принимать решения, связанные с исполнением типичных для несовершеннолетнего социальных ролей (члена семьи, учащегося, члена ученической общественной организации);
- **овладевать** смысловым чтением текстов обществоведческой тематики: отбирать информацию из фрагментов Конституции Российской Федерации и других нормативных правовых актов, из предложенных учителем источников о правах и обязанностях граждан, гарантиях и защите прав и свобод человека и гражданина в Российской Федерации, о правах ребёнка и способах их защиты и составлять на их основе план, преобразовывать текстовую информацию в таблицу, схему;
- **искать и извлекать** информацию о сущности права и значении правовых норм, о правовой культуре, о гарантиях и защите прав и свобод человека и гражданина в Российской Федерации, выявлять соответствующие факты из разных адаптированных источников (в том числе учебных материалов) и публикаций СМИ с соблюдением правил информационной безопасности при работе в Интернете;
- **анализировать, обобщать, систематизировать, оценивать** социальную информацию из адаптированных источников (в том числе учебных материалов) и публикаций СМИ, соотносить её с собственными знаниями о правовом регулировании поведения человека, личным социальным опытом; используя обществоведческие знания, формулировать выводы, подкрепляя их аргументами;
- **оценивать** собственные поступки и поведение других людей с точки зрения их соответствия правовым нормам: выразить свою точку зрения, участвовать в дискуссии;
- **использовать** полученные знания о праве и правовых нормах в практической деятельности (выполнять проблемные задания, индивидуальные и групповые проекты), в повседневной жизни для осознанного выполнения гражданских обязанностей (для реализации и защиты прав человека и гражданина, прав потребителя, выбора профессии и оценки собственных перспектив в профессиональной сфере с учётом приобретённых представлений о профессиях в сфере права, включая деятельность правоохранительных органов); публично представлять результаты своей деятельности (в рамках изученного материала, включая проектную деятельность), в соответствии с темой и ситуацией общения, особенностями аудитории и регламентом;
- **самостоятельно заполнять** форму (в том числе электронную) и составлять простейший документ при получении паспорта гражданина Российской Федерации;
- **осуществлять** совместную деятельность, включая взаимодействие с людьми другой культуры, национальной и религиозной принадлежности на основе национальных ценностей современного российского общества: гуманистических и демократических ценностей, идей мира и взаимопонимания между народами, людьми разных культур.

Основы российского права

- **осваивать и применять** знания о Конституции Российской Федерации, других

- нормативных правовых актах, содержании и значении правовых норм, об отраслях права, о правовых нормах, регулирующих типичные для несовершеннолетнего и членов его семьи общественные отношения (в гражданском, трудовом и семейном, административном, уголовном праве); о защите прав несовершеннолетних; о юридической ответственности (гражданско-правовой, дисциплинарной, административной, уголовной); о правоохранительных органах; об обеспечении безопасности личности, общества и государства, в том числе от терроризма и экстремизма;
- **характеризовать** роль Конституции Российской Федерации в системе российского права; правоохранительных органов в защите правопорядка, обеспечении социальной стабильности и справедливости; гражданско-правовые отношения, сущность семейных правоотношений; способы защиты интересов и прав детей, оставшихся без попечения родителей; содержание трудового договора, виды правонарушений и виды наказаний;
 - **приводить примеры законов и подзаконных актов и моделировать ситуации**, регулируемые нормами гражданского, трудового, семейного, административного и уголовного права, в том числе связанные с применением санкций за совершённые правонарушения;
 - **классифицировать** по разным признакам виды нормативных правовых актов, виды правонарушений и юридической ответственности по отраслям права (в том числе устанавливать существенный признак классификации);
 - **сравнивать** (в том числе устанавливать основания для сравнения) сферы регулирования различных отраслей права (гражданского, трудового, семейного, административного и уголовного), права и обязанности работника и работодателя, имущественные и личные неимущественные отношения;
 - **устанавливать и объяснять** взаимосвязи прав и обязанностей работника и работодателя, прав и обязанностей членов семьи; традиционных российских ценностей и личных неимущественных отношений в семье;
 - **использовать** полученные знания об отраслях права в решении учебных задач: для объяснения взаимосвязи гражданской правоспособности и дееспособности; значения семьи в жизни человека, общества и государства; социальной опасности и неприемлемости уголовных и административных правонарушений, экстремизма, терроризма, коррупции и необходимости противостоять им;
 - **определять и аргументировать** своё отношение к защите прав участников трудовых отношений с опорой на знания в области трудового права, к правонарушениям, формулировать аргументированные выводы о недопустимости нарушения правовых норм;
 - **решать** познавательные и практические задачи, отражающие типичные взаимодействия, регулируемые нормами гражданского, трудового, семейного, административного и уголовного права;
 - **овладевать** смысловым чтением текстов обществоведческой тематики: отбирать информацию из фрагментов нормативных правовых актов (Гражданский кодекс Российской Федерации, Семейный кодекс Российской Федерации, Трудовой кодекс Российской Федерации, Кодекс Российской Федерации об административных правонарушениях, Уголовный кодекс Российской Федерации), из предложенных учителем источников о правовых нормах, правоотношениях и специфике их регулирования, преобразовывать текстовую информацию в таблицу, схему;
 - **искать и извлекать** информацию по правовой тематике в сфере гражданского, трудового, семейного, административного и уголовного права: выявлять соответствующие факты из разных адаптированных источников (в том числе учебных материалов) и публикаций СМИ с соблюдением правил информационной безопасности при работе в Интернете;
 - **анализировать, обобщать, систематизировать, оценивать** социальную информацию из адаптированных источников (в том числе учебных материалов) и публикаций СМИ, соотносить её с собственными знаниями об отраслях права (гражданского, трудового, семейного, административного и уголовного) и личным социальным опытом; используя обществоведческие знания, формулировать выводы, подкрепляя их аргументами, о применении санкций за совершённые правонарушения, о юридической ответственности несовершеннолетних;

- **оценивать** собственные поступки и поведение других людей с точки зрения их соответствия нормам гражданского, трудового, семейного, административного и уголовного права;
- **использовать** полученные знания о нормах гражданского, трудового, семейного, административного и уголовного права в практической деятельности (выполнять проблемные задания, индивидуальные и групповые проекты), в повседневной жизни для осознанного выполнения обязанностей, правомерного поведения, реализации и защиты своих прав; публично представлять результаты своей деятельности (в рамках изученного материала, включая проектную деятельность), в соответствии с темой и ситуацией общения, особенностями аудитории и регламентом;
- **самостоятельно заполнять** форму (в том числе электронную) и составлять простейший документ (заявление о приёме на работу);
- **осуществлять** совместную деятельность, включая взаимодействие с людьми другой культуры, национальной и религиозной принадлежности, на основе национальных ценностей современного российского общества: гуманистических и демократических ценностей, идей мира и взаимопонимания между народами, людьми разных культур.

8 КЛАСС

Человек в экономических отношениях

- **осваивать и применять** знания об экономической жизни общества, её основных проявлениях, экономических системах, собственности, механизме рыночного регулирования экономики, финансовых отношениях, роли государства в экономике, видах налогов, основах государственной бюджетной и денежно-кредитной политики, о влиянии государственной политики на развитие конкуренции;
- **характеризовать** способы координации хозяйственной жизни в различных экономических системах; объекты спроса и предложения на рынке труда и финансовом рынке; функции денег;
- **приводить примеры** способов повышения эффективности производства; деятельности и проявления основных функций различных финансовых посредников; использования способов повышения эффективности производства;
- **классифицировать** (в том числе устанавливать существенный признак классификации) механизмы государственного регулирования экономики;
 - **сравнивать** различные способы хозяйствования;
- **устанавливать и объяснять** связи политических потрясений и социально-экономических кризисов в государстве;
- **использовать** полученные знания для объяснения причин достижения (недостижения) результатов экономической деятельности; для объяснения основных механизмов государственного регулирования экономики, государственной политики по развитию конкуренции, социально-экономической роли и функций предпринимательства, причин и последствий безработицы, необходимости правомерного налогового поведения;
- **определять и аргументировать** с точки зрения социальных ценностей и с опорой на обществоведческие знания, факты общественной жизни своё отношение к предпринимательству и развитию собственного бизнеса;
- **решать** познавательные и практические задачи, связанные с осуществлением экономических действий, на основе рационального выбора в условиях ограниченных ресурсов; с использованием различных способов повышения эффективности производства; отражающие типичные ситуации и социальные взаимодействия в сфере экономической деятельности; отражающие процессы;
- **овладевать** смысловым чтением, преобразовывать текстовую экономическую информацию в модели (таблица, схема, график и пр.), в том числе о свободных и экономических благах, о видах и формах предпринимательской деятельности, экономических и социальных последствиях безработицы;
- **извлекать** информацию из адаптированных источников, публикаций СМИ и Интернета о тенденциях развития экономики в нашей стране, о борьбе с различными формами финансового мошенничества;
- **анализировать, обобщать, систематизировать, конкретизировать и критически**

- оценивать** социальную информацию, включая экономико-статистическую, из адаптированных источников (в том числе учебных материалов) и публикаций СМИ, соотносить её с личным социальным опытом; используя обществоведческие знания, формулировать выводы, подкрепляя их аргументами;
- **оценивать** собственные поступки и поступки других людей с точки зрения их экономической рациональности (сложившиеся модели поведения производителей и потребителей; граждан, защищающих свои экономические интересы; практики осуществления экономических действий на основе рационального выбора в условиях ограниченных ресурсов; использования различных способов повышения эффективности производства, распределения семейных ресурсов, для оценки рисков осуществления финансовых мошенничеств, применения недобросовестных практик);
 - **приобретать опыт** использования знаний, включая основы финансовой грамотности, в практической деятельности и повседневной жизни для анализа потребления домашнего хозяйства, структуры семейного бюджета; составления личного финансового плана; для выбора профессии и оценки собственных перспектив в профессиональной сфере; выбора форм сбережений; для реализации и защиты прав потребителя (в том числе финансовых услуг), осознанного выполнения гражданских обязанностей, выбора профессии и оценки собственных перспектив в профессиональной сфере;
 - **приобретать опыт** составления простейших документов (личный финансовый план, заявление, резюме);
 - **осуществлять** совместную деятельность, включая взаимодействие с людьми другой культуры, национальной и религиозной принадлежности, на основе гуманистических ценностей, взаимопонимания между людьми разных культур.

Человек в мире культуры

- **осваивать и применять** знания о процессах и явлениях в духовной жизни общества, о науке и образовании, системе образования в Российской Федерации, о религии, мировых религиях, об искусстве и его видах; об информации как важном ресурсе современного общества;
- **характеризовать** духовно-нравственные ценности (в том числе нормы морали и нравственности, гуманизм, милосердие, справедливость) нашего общества, искусство как сферу деятельности, информационную культуру и информационную безопасность;
- **приводить примеры** политики российского государства в сфере культуры и образования; влияния образования на социализацию личности; правил информационной безопасности;
- **классифицировать** по разным признакам формы и виды культуры;
- **сравнивать** формы культуры, естественные и социально-гуманитарные науки, виды искусств;
- **устанавливать и объяснять** взаимосвязь развития духовной культуры и формирования личности, взаимовлияние науки и образования;
- **использовать** полученные знания для объяснения роли непрерывного образования;
- **определять и аргументировать** с точки зрения социальных ценностей и с опорой на обществоведческие знания, факты общественной жизни своё отношение к информационной культуре и информационной безопасности, правилам безопасного поведения в Интернете;
- **решать** познавательные и практические задачи, касающиеся форм и многообразия духовной культуры;
- **овладевать** смысловым чтением текстов по проблемам развития современной культуры, составлять план, преобразовывать текстовую информацию в модели (таблицу, диаграмму, схему) и преобразовывать предложенные модели в текст;
- **осуществлять** поиск информации об ответственности современных учёных, о религиозных объединениях в Российской Федерации, о роли искусства в жизни человека и общества, о видах мошенничества в Интернете в разных источниках информации;
- **анализировать, систематизировать, критически оценивать и обобщать** социальную информацию, представленную в разных формах (описательную, графическую, аудиовизуальную), при изучении культуры, науки и образования;
- **оценивать** собственные поступки, поведение людей в духовной сфере жизни общества;
- **использовать** полученные знания для публичного представления результатов своей

деятельности в сфере духовной культуры в соответствии с особенностями аудитории и регламентом;

- **приобретать** опыт осуществления совместной деятельности при изучении особенностей разных культур, национальных и религиозных ценностей.

9 КЛАСС

Человек в политическом измерении

- **осваивать и применять** знания о государстве, его признаках и форме, внутренней и внешней политике, о демократии и демократических ценностях, о конституционном статусе гражданина Российской Федерации, о формах участия граждан в политике, выборах и референдуме, о политических партиях;
- **характеризовать** государство как социальный институт; принципы и признаки демократии, демократические ценности; роль государства в обществе на основе его функций; правовое государство;
- **приводить примеры** государств с различными формами правления, государственно-территориального устройства и политическим режимом; реализации функций государства на примере внутренней и внешней политики России; политических партий и иных общественных объединений граждан; законного участия граждан в политике; связи политических потрясений и социально-экономического кризиса в государстве;
- **классифицировать** современные государства по разным признакам; элементы формы государства; типы политических партий; типы общественно-политических организаций;
- **сравнивать** (в том числе устанавливать основания для сравнения) политическую власть с другими видами власти в обществе; демократические и недемократические политические режимы, унитарное и федеративное территориально государственное устройство, монархию и республику, политическую партию и общественно-политическое движение, выборы и референдум;
- **устанавливать и объяснять** взаимосвязи в отношениях между человеком, обществом и государством; между правами человека и гражданина и обязанностями граждан, связи политических потрясений и социально-экономических кризисов в государстве;
- **использовать** полученные знания для объяснения сущности политики, политической власти, значения политической деятельности в обществе; для объяснения взаимосвязи правового государства и гражданского общества; для осмысления личного социального опыта при исполнении социальной роли гражданина; о роли информации и информационных технологий в современном мире для аргументированного объяснения роли СМИ в современном обществе и государстве;
- **определять и аргументировать** неприемлемость всех форм антиобщественного поведения в политике с точки зрения социальных ценностей и правовых норм;
- **решать** в рамках изученного материала познавательные и практические задачи, отражающие типичные взаимодействия между субъектами политики; выполнение социальных ролей избирателя, члена политической партии, участника общественно-политического движения;
- **овладевать** смысловым чтением фрагментов Конституции Российской Федерации, других нормативных правовых актов, учебных и иных текстов обществоведческой тематики, связанных с деятельностью субъектов политики, преобразовывать текстовую информацию в таблицу или схему о функциях государства, политических партий, формах участия граждан в политике;
- **искать и извлекать** информацию о сущности политики, государстве и его роли в обществе: по заданию учителя выявлять соответствующие факты из разных адаптированных источников (в том числе учебных материалов) и публикаций СМИ с соблюдением правил информационной безопасности при работе в Интернете;
- **анализировать и конкретизировать** социальную информацию о формах участия граждан нашей страны в политической жизни, о выборах и референдуме;
- **оценивать** политическую деятельность различных субъектов политики с точки зрения учёта в ней интересов развития общества, её соответствия гуманистическим и демократическим ценностям: выражать свою точку зрения, отвечать на вопросы, участвовать в дискуссии;

- **использовать** полученные знания в практической учебной деятельности (включая выполнение проектов индивидуально и в группе), в повседневной жизни для реализации прав гражданина в политической сфере; а также в публичном представлении результатов своей деятельности в соответствии с темой и ситуацией общения, особенностями аудитории и регламентом;
- **осуществлять** совместную деятельность, включая взаимодействие с людьми другой культуры, национальной и религиозной принадлежности, на основе национальных ценностей современного российского общества: гуманистических и демократических ценностей, идей мира и взаимопонимания между народами, людьми разных культур: выполнять учебные задания в парах и группах, исследовательские проекты.

Гражданин и государство

- **осваивать и применять знания** об основах конституционного строя и организации государственной власти в Российской Федерации, государственно-территориальном устройстве Российской Федерации, деятельности высших органов власти и управления в Российской Федерации; об основных направлениях внутренней политики Российской Федерации;
- **характеризовать** Россию как демократическое федеративное правовое государство с республиканской формой правления, как социальное государство, как светское государство; статус и полномочия Президента Российской Федерации, особенности формирования и функции Государственной Думы и Совета Федерации, Правительства Российской Федерации;
- **приводить** примеры и **моделировать** ситуации в политической сфере жизни общества, связанные с осуществлением правомочий высших органов государственной власти Российской Федерации, субъектов Федерации; деятельности политических партий; политики в сфере культуры и образования, бюджетной и денежно-кредитной политики, политики в сфере противодействия коррупции, обеспечения безопасности личности, общества и государства, в том числе от терроризма и экстремизма;
- **классифицировать** по разным признакам (в том числе устанавливать существенный признак классификации) полномочия высших органов государственной власти Российской Федерации;
- **сравнивать** с опорой на Конституцию Российской Федерации полномочия центральных органов государственной власти и субъектов Российской Федерации;
- **устанавливать и объяснять** взаимосвязи ветвей власти и субъектов политики в Российской Федерации, федерального центра и субъектов Российской Федерации, между правами человека и гражданина и обязанностями граждан;
- **использовать** полученные знания для характеристики роли Российской Федерации в современном мире; для объяснения сущности проведения в отношении нашей страны международной политики «сдерживания»; для объяснения необходимости противодействия коррупции;
- с опорой на обществоведческие знания, факты общественной жизни и личный социальный опыт **определять и аргументировать** с точки зрения ценностей гражданственности и патриотизма своё отношение к внутренней и внешней политике Российской Федерации, к проводимой по отношению к нашей стране политике «сдерживания»;
- **решать** познавательные и практические задачи, отражающие процессы, явления и события в политической жизни Российской Федерации, в международных отношениях;
- **систематизировать и конкретизировать** информацию о политической жизни в стране в целом, в субъектах Российской Федерации, о деятельности высших органов государственной власти, об основных направлениях внутренней и внешней политики, об усилиях нашего государства в борьбе с экстремизмом и международным терроризмом;
- **овладевать** смысловым чтением текстов обществоведческой тематики: отбирать информацию об основах конституционного строя Российской Федерации, гражданстве Российской Федерации, конституционном статусе человека и гражданина, о полномочиях высших органов государственной власти, местном самоуправлении и его функциях из фрагментов Конституции Российской Федерации, других нормативных правовых актов и из

предложенных учителем источников и учебных материалов, составлять на их основе план, преобразовывать текстовую информацию в таблицу, схему;

- **искать и извлекать** информацию об основных направлениях внутренней и внешней политики Российской Федерации, высших органов государственной власти, о статусе субъекта Федерации, в котором проживают обучающиеся: выявлять соответствующие факты из публикаций СМИ с соблюдением правил информационной безопасности при работе в Интернете;
- **анализировать, обобщать, систематизировать и конкретизировать** информацию о важнейших изменениях в российском законодательстве, о ключевых решениях высших органов государственной власти и управления Российской Федерации, субъектов Российской Федерации, соотносить её с собственными знаниями о политике, формулировать выводы, подкрепляя их аргументами;
- **оценивать** собственные поступки и поведение других людей в гражданско-правовой сфере с позиций национальных ценностей нашего общества, уважения норм российского права, выражать свою точку зрения, отвечать на вопросы, участвовать в дискуссии;
- **использовать** полученные знания о государстве Российская Федерация в практической учебной деятельности (выполнять проблемные задания, индивидуальные и групповые проекты), в повседневной жизни для осознанного выполнения гражданских обязанностей; публично представлять результаты своей деятельности (в рамках изученного материала, включая проектную деятельность) в соответствии с темой и ситуацией общения, особенностями аудитории и регламентом;
- **самостоятельно заполнять** форму (в том числе электронную) и составлять простейший документ при использовании портала государственных услуг;
- **осуществлять** совместную деятельность, включая взаимодействие с людьми другой культуры, национальной и религиозной принадлежности на основе национальных ценностей современного российского общества: гуманистических и демократических ценностей, идей мира и взаимопонимания между народами, людьми разных культур.

Человек в системе социальных отношений

- **осваивать и применять** знания о социальной структуре общества, социальных общностях и группах; социальных статусах, ролях, социализации личности; важности семьи как базового социального института; об этносе и нациях, этническом многообразии современного человечества, диалоге культур, отклоняющемся поведении и здоровом образе жизни;
- **характеризовать** функции семьи в обществе; основы социальной политики Российского государства;
- **приводить примеры** различных социальных статусов, социальных ролей, социальной политики Российского государства;
 - **классифицировать** социальные общности и группы;
 - **сравнивать** виды социальной мобильности;
- **устанавливать и объяснять** причины существования разных социальных групп; социальных различий и конфликтов;
- **использовать** полученные знания для осмысления личного социального опыта при исполнении типичных для несовершеннолетних социальных ролей; аргументированного объяснения социальной и личной значимости здорового образа жизни, опасности наркомании и алкоголизма для человека и общества;
- **определять и аргументировать** с опорой на обществоведческие знания, факты общественной жизни и личный социальный опыт своё отношение к разным этносам;
- **решать** познавательные и практические задачи, отражающие типичные социальные взаимодействия; направленные на распознавание отклоняющегося поведения и его видов;
- **осуществлять** смысловое чтение текстов и составлять на основе учебных текстов план (в том числе отражающий изученный материал о социализации личности);
- **извлекать** информацию из адаптированных источников, публикаций СМИ и Интернета о межнациональных отношениях, об историческом единстве народов России; преобразовывать информацию из текста в модели (таблицу, диаграмму, схему) и из предложенных моделей в текст;

- **анализировать, обобщать, систематизировать** текстовую и статистическую социальную информацию из адаптированных источников, учебных материалов и публикаций СМИ об отклоняющемся поведении, его причинах и негативных последствиях; о выполнении членами семьи своих социальных ролей; о социальных конфликтах; критически оценивать современную социальную информацию;
- **оценивать** собственные поступки и поведение, демонстрирующее отношение к людям других национальностей; осознавать неприемлемость антиобщественного поведения;
- **использовать** полученные знания в практической деятельности для выстраивания собственного поведения с позиции здорового образа жизни;
- **осуществлять** совместную деятельность с людьми другой национальной и религиозной принадлежности на основе веротерпимости и взаимопонимания между людьми разных культур.

Человек в современном изменяющемся мире

- **осваивать и применять** знания об информационном обществе, глобализации, глобальных проблемах;
- **характеризовать** сущность информационного общества; здоровый образ жизни; глобализацию как важный общемировой интеграционный процесс;
- **приводить примеры** глобальных проблем и возможных путей их решения; участия молодёжи в общественной жизни; влияния образования на возможности профессионального выбора и карьерного роста;
 - **сравнивать** требования к современным профессиям;
- **устанавливать и объяснять** причины и последствия глобализации;
- **использовать** полученные знания о современном обществе для решения познавательных задач и анализа ситуаций, включающих объяснение (устное и письменное) важности здорового образа жизни, связи здоровья и спорта в жизни человека;
- **определять и аргументировать** с опорой на обществоведческие знания, факты общественной жизни и личный социальный опыт своё отношение к современным формам коммуникации; к здоровому образу жизни;
- **решать** в рамках изученного материала познавательные и практические задачи, связанные с волонтерским движением; отражающие особенности коммуникации в виртуальном пространстве;
- **осуществлять** смысловое чтение текстов (научно-популярных, публицистических и др.) по проблемам современного общества, глобализации; непрерывного образования; выбора профессии;
- **осуществлять поиск и извлечение** социальной информации (текстовой, графической, аудиовизуальной) из различных источников о глобализации и её последствиях; о роли непрерывного образования в современном обществе.

2.1.8. ГЕОГРАФИЯ

Рабочая программа по географии на уровне основного общего образования составлена на основе Требований к результатам освоения основной образовательной программы основного общего образования, представленных в Федеральном государственном образовательном стандарте основного общего образования, а также на основе характеристики планируемых результатов духовно-нравственного развития, воспитания и социализации обучающихся, представленной в Рабочей программе воспитания МБОУ «Нивовская школа».

ПОЯСНИТЕЛЬНАЯ ЗАПИСКА

Рабочая программа по географии отражает основные требования Федерального государственного образовательного стандарта основного общего образования к личностным, метапредметным и предметным результатам освоения образовательных программ и составлена

с учётом Концепции географического образования, принятой на Всероссийском съезде учителей географии и утверждённой Решением Коллегии Министерства просвещения и науки Российской Федерации от 24.12.2018 года.

ОБЩАЯ ХАРАКТЕРИСТИКА УЧЕБНОГО ПРЕДМЕТА «ГЕОГРАФИЯ»

География в основной школе — предмет, формирующий у обучающихся систему комплексных социально ориентированных знаний о Земле как планете людей, об основных закономерностях развития природы, о размещении населения и хозяйства, об особенностях и о динамике основных природных, экологических и социально-экономических процессов, о проблемах взаимодействия природы и общества, географических подходах к устойчивому развитию территорий.

Содержание курса географии в основной школе является базой для реализации краеведческого подхода в обучении, изучения географических закономерностей, теорий, законов и гипотез в старшей школе, базовым звеном в системе непрерывного географического образования, основой для последующей уровневой дифференциации.

ЦЕЛИ ИЗУЧЕНИЯ УЧЕБНОГО ПРЕДМЕТА «ГЕОГРАФИЯ»

Изучение географии в общем образовании направлено на достижение следующих целей:

1) воспитание чувства патриотизма, любви к своей стране, малой родине, взаимопонимания с другими народами на основе формирования целостного географического образа России, ценностных ориентаций личности;

2) развитие познавательных интересов, интеллектуальных и творческих способностей в процессе наблюдений за состоянием окружающей среды, решения географических задач, проблем повседневной жизни с использованием географических знаний, самостоятельного приобретения новых знаний;

3) воспитание экологической культуры, соответствующей современному уровню геоэкологического мышления на основе освоения знаний о взаимосвязях в ПК, об основных географических особенностях природы, населения и хозяйства России и мира, своей местности, о способах сохранения окружающей среды и рационального использования природных ресурсов;

4) формирование способности поиска и применения различных источников географической информации, в том числе ресурсов Интернета, для описания, характеристики, объяснения и оценки разнообразных географических явлений и процессов, жизненных ситуаций;

5) формирование комплекса практико-ориентированных географических знаний и умений, необходимых для развития навыков их использования при решении проблем различной сложности в повседневной жизни на основе краеведческого материала, осмысления сущности происходящих в жизни процессов и явлений в современном поликультурном, полиэтничном и многоконфессиональном мире;

6) формирование географических знаний и умений, необходимых для продолжения образования по направлениям подготовки (специальностям), требующим наличия серьёзной базы географических знаний.

МЕСТО УЧЕБНОГО ПРЕДМЕТА «ГЕОГРАФИЯ» В УЧЕБНОМ ПЛАНЕ

В системе общего образования «География» признана обязательным учебным предметом, который входит в состав предметной области «Общественно-научные предметы».

Освоение содержания курса «География» в основной школе происходит с опорой на географические знания и умения, сформированные ранее в курсе «Окружающий мир».

Учебным планом на изучение географии отводится 272 часа: по одному часу в неделю в 5 и 6 классах и по 2 часа в 7, 8 и 9 классах.

СОДЕРЖАНИЕ УЧЕБНОГО ПРЕДМЕТА «ГЕОГРАФИЯ»

5 КЛАСС

РАЗДЕЛ 1. ГЕОГРАФИЧЕСКОЕ ИЗУЧЕНИЕ ЗЕМЛИ

Введение. География — наука о планете Земля

Что изучает география? Географические объекты, процессы и явления. Как география изучает объекты, процессы и явления. *Географические методы изучения объектов и явлений*¹. Древо географических наук.

Практическая работа

1. Организация фенологических наблюдений в природе: планирование, участие в групповой работе, форма систематизации данных^{1,2}.

Тема 1. История географических открытий

Представления о мире в древности (Древний Китай, Древний Египет, Древняя Греция, Древний Рим). *Путешествие Пифея. Плавание финикийцев вокруг Африки. Экспедиции Т. Хейердала как модель путешествий в древности*. Появление географических карт.

География в эпоху Средневековья: путешествия и открытия *викингов, древних арабов, русских землепроходцев. Путешествия М. Поло и А. Никитина*.

Эпоха Великих географических открытий. Три пути в Индию. Открытие Нового света — экспедиция Х. Колумба. Первое кругосветное плавание — экспедиция Ф. Магеллана. Значение Великих географических открытий. *Карта мира после эпохи Великих географических открытий*.

Географические открытия XVII—XIX вв. *Поиски Южной Земли — открытие Австралии. Русские путешественники и мореплаватели на северо-востоке Азии*. Первая русская кругосветная экспедиция (Русская экспедиция Ф. Ф. Беллинсгаузена, М. П. Лазарева — открытие Антарктиды).

Географические исследования в XX в. Исследование полярных областей Земли. Изучение Мирового океана. Географические открытия Новейшего времени.

Практические работы

1. Обозначение на контурной карте географических объектов, открытых в разные периоды.
2. Сравнение карт Эратосфена, Птолемея и современных карт по предложенным учителем вопросам.

РАЗДЕЛ 2. ИЗОБРАЖЕНИЯ ЗЕМНОЙ ПОВЕРХНОСТИ

Тема 1. Планы местности

Виды изображения земной поверхности. Планы местности. Условные знаки. Масштаб. Виды масштаба. Способы определения расстояний на местности. Глазомерная, полярная и маршрутная съёмка местности. Изображение на планах местности неровностей земной поверхности. Абсолютная и относительная высоты. *Профессия топограф*. Ориентирование по плану местности: стороны горизонта. Азимут. Разнообразие планов (план города, туристические планы, военные, исторические и транспортные планы, планы местности в мобильных приложениях) и области их применения.

Практические работы

1. Определение направлений и расстояний по плану местности.
2. Составление описания маршрута по плану местности.

Тема 2. Географические карты

Различия глобуса и географических карт. Способы перехода от сферической поверхности глобуса к плоскости географической карты. Градусная сеть на глобусе и картах. Параллели и меридианы. Экватор и нулевой меридиан. Географические координаты. Географическая широта и географическая долгота, их определение на глобусе и картах. Определение расстояний по глобусу.

Искажения на карте. Линии градусной сети на картах. Определение расстояний с помощью

¹ Курсивом в содержании программы выделяется материал, который не является обязательным при изучении и не входит в содержание промежуточной или итоговой аттестации по предмету.

² Анализ результатов фенологических наблюдений и наблюдений за погодой осуществляется в конце учебного года.

масштаба и градусной сети. Разнообразие географических карт и их классификации. Способы изображения на мелкомасштабных географических картах. Изображение на физических картах высот и глубин. Географический атлас. Использование карт в жизни и хозяйственной деятельности людей. Сходство и различие плана местности и географической карты. *Профессия картограф. Система космической навигации. Геоинформационные системы.*

Практические работы

1. Определение направлений и расстояний по карте полушарий.
2. Определение географических координат объектов и определение объектов по их географическим координатам.

РАЗДЕЛ 3. ЗЕМЛЯ - ПЛАНЕТА СОЛНЕЧНОЙ СИСТЕМЫ

Земля в Солнечной системе. *Гипотезы возникновения Земли.* Форма, размеры Земли, их географические следствия.

Движения Земли. Земная ось и географические полюсы. Географические следствия движения Земли вокруг Солнца. Смена времён года на Земле. Дни весеннего и осеннего равноденствия, летнего и зимнего солнцестояния. Неравномерное распределение солнечного света и тепла на поверхности Земли. Пояса освещённости. Тропики и полярные круги. Вращение Земли вокруг своей оси. Смена дня и ночи на Земле.

Влияние Космоса на Землю и жизнь людей.

Практическая работа

1. Выявление закономерностей изменения продолжительности дня и высоты Солнца над горизонтом в зависимости от географической широты и времени года на территории России.

РАЗДЕЛ 4. ОБОЛОЧКИ ЗЕМЛИ

Тема 1. Литосфера — каменная оболочка Земли

Литосфера — твёрдая оболочка Земли. *Методы изучения земных глубин.* Внутреннее строение Земли: ядро, мантия, земная кора. Строение земной коры: материковая и океаническая кора. Вещества земной коры: минералы и горные породы. Образование горных пород. Магматические, осадочные и метаморфические горные породы.

Проявления внутренних и внешних процессов образования рельефа. Движение литосферных плит. Образование вулканов и причины землетрясений. Шкалы измерения силы и интенсивности землетрясений. *Изучение вулканов и землетрясений. Профессии сейсмолог и вулканолог.* Разрушение и изменение горных пород и минералов под действием внешних и внутренних процессов. Виды выветривания. Формирование рельефа земной поверхности как результат действия внутренних и внешних сил.

Рельеф земной поверхности и методы его изучения. Планетарные формы рельефа — материки и впадины океанов. Формы рельефа суши: горы и равнины. Различие гор по высоте, высочайшие горные системы мира. Разнообразие равнин по высоте. Формы равнинного рельефа, крупнейшие по площади равнины мира.

Человек и литосфера. Условия жизни человека в горах и на равнинах. Деятельность человека, преобразующая земную поверхность, и связанные с ней экологические проблемы.

Рельеф дна Мирового океана. Части подводных окраин материков. Срединно-океанические хребты. Острова, их типы по происхождению. Ложе Океана, его рельеф.

Практическая работа

1. Описание горной системы или равнины по физической карте.

ЗАКЛЮЧЕНИЕ

Практикум «Сезонные изменения в природе своей местности»

Сезонные изменения продолжительности светового дня и высоты Солнца над горизонтом, температуры воздуха, поверхностных вод, растительного и животного мира.

Практическая работа

1. Анализ результатов фенологических наблюдений и наблюдений за погодой.

РАЗДЕЛ 4. ОБОЛОЧКИ ЗЕМЛИ

Тема 2. Гидросфера — водная оболочка Земли

Гидросфера и методы её изучения. Части гидросферы. Мировой круговорот воды. Значение гидросферы.

Исследования вод Мирового океана. *Профессия океанолог*. Солёность и температура океанических вод. Океанические течения. Тёплые и холодные течения. Способы изображения на географических картах океанических течений, солёности и температуры вод Мирового океана на картах. Мировой океан и его части. Движения вод Мирового океана: волны; течения, приливы и отливы. Стихийные явления в Мировом океане. *Способы изучения и наблюдения за загрязнением вод Мирового океана*.

Воды суши. Способы изображения внутренних вод на картах.

Реки: горные и равнинные. Речная система, бассейн, водораздел. Пороги и водопады. Питание и режим реки.

Озёра. Происхождение озёрных котловин. Питание озёр. Озёра сточные и бессточные. *Профессия гидролог*. Природные ледники: горные и покровные. *Профессия гляциолог*.

Подземные воды (грунтовые, межпластовые, артезианские), их происхождение, условия залегания и использования. Условия образования межпластовых вод. Минеральные источники.

Многолетняя мерзлота. Болота, их образование.

Стихийные явления в гидросфере, методы наблюдения и защиты.

Человек и гидросфера. Использование человеком энергии воды.

Использование космических методов в исследовании влияния человека на гидросферу.

Практические работы

1. Сравнение двух рек (России и мира) по заданным признакам.
2. Характеристика одного из крупнейших озёр России по плану в форме презентации.
3. Составление перечня поверхностных водных объектов своего края и их систематизация в форме таблицы.

Тема 3. Атмосфера — воздушная оболочка Земли

Воздушная оболочка Земли: газовый состав, строение и значение атмосферы.

Температура воздуха. Суточный ход температуры воздуха и его графическое отображение. Особенности суточного хода температуры воздуха в зависимости от высоты Солнца над горизонтом. Среднесуточная, среднемесячная, среднегодовая температура. Зависимость нагревания земной поверхности от угла падения солнечных лучей. Годовой ход температуры воздуха.

Атмосферное давление. Ветер и причины его возникновения. Роза ветров. Бризы. Муссоны.

Вода в атмосфере. Влажность воздуха. Образование облаков. Облака и их виды. Туман. Образование и выпадение атмосферных осадков. Виды атмосферных осадков.

Погода и её показатели. Причины изменения погоды.

Климат и климатообразующие факторы. Зависимость климата от географической широты и высоты местности над уровнем моря.

Человек и атмосфера. Взаимовлияние человека и атмосферы. Адаптация человека к климатическим условиям. *Профессия метеоролог*. *Основные метеорологические данные и способы отображения состояния погоды на метеорологической карте*. Стихийные явления в атмосфере. Современные изменения климата. Способы изучения и наблюдения за глобальным климатом. *Профессия климатолог*. *Дистанционные методы в исследовании влияния человека на воздушную оболочку Земли*.

Практические работы

1. Представление результатов наблюдения за погодой своей местности.
2. Анализ графиков суточного хода температуры воздуха и относительной влажности с целью установления зависимости между данными элементами погоды.

Тема 4. Биосфера — оболочка жизни

Биосфера — оболочка жизни. Границы биосферы. *Профессии биогеограф и геоэколог.* Растительный и животный мир Земли. Разнообразие животного и растительного мира. Приспособление живых организмов к среде обитания в разных природных зонах. Жизнь в Океане. Изменение животного и растительного мира Океана с глубиной и географической широтой.

Человек как часть биосферы. Распространение людей на Земле.

Исследования и экологические проблемы.

Практические работы

1. Характеристика растительности участка местности своего края.

ЗАКЛЮЧЕНИЕ

Природно-территориальные комплексы

Взаимосвязь оболочек Земли. Понятие о природном комплексе. Природно-территориальный комплекс. Глобальные, региональные и локальные природные комплексы. Природные комплексы своей местности. Круговороты веществ на Земле. Почва, её строение и состав. Образование почвы и плодородие почв. Охрана почв.

Природная среда. Охрана природы. Природные особо охраняемые территории. Всемирное наследие ЮНЕСКО.

Практическая работа (выполняется на местности)

1. Характеристика локального природного комплекса по плану.

7 КЛАСС

РАЗДЕЛ 1. ГЛАВНЫЕ ЗАКОНОМЕРНОСТИ ПРИРОДЫ ЗЕМЛИ

Тема 1. Географическая оболочка

Географическая оболочка: особенности строения и свойства. Целостность, зональность, ритмичность — и их географические следствия. Географическая зональность (природные зоны) и высотная поясность. *Современные исследования по сохранению важнейших биотопов Земли.*

Практическая работа

1. Выявление проявления широтной зональности по картам природных зон.

Тема 2. Литосфера и рельеф Земли

История Земли как планеты. Литосферные плиты и их движение. Материки, океаны и части света. Сейсмические пояса Земли. Формирование современного рельефа Земли. Внешние и внутренние процессы рельефообразования. Полезные ископаемые.

Практические работы

1. Анализ физической карты и карты строения земной коры с целью выявления закономерностей распространения крупных форм рельефа.
2. Объяснение вулканических или сейсмических событий, о которых говорится в тексте.

Тема 3. Атмосфера и климаты Земли

Закономерности распределения температуры воздуха. Закономерности распределения атмосферных осадков. Пояса атмосферного давления на Земле. Воздушные массы, их типы. Преобладающие ветры — тропические (экваториальные) муссоны, пассаты тропических широт, западные ветры. Разнообразие климата на Земле. Климатообразующие факторы: географическое положение, океанические течения, особенности циркуляции атмосферы (типы воздушных масс и преобладающие ветры), характер подстилающей поверхности и рельефа территории. Характеристика основных и переходных климатических поясов Земли. Влияние климатических условий на жизнь людей. Влияние современной хозяйственной деятельности людей на климат Земли. Глобальные изменения климата и различные точки зрения на их причины. Карты климатических поясов, климатические карты, карты атмосферных осадков по

сезонам года. Климатограмма как графическая форма отражения климатических особенностей территории.

Практические работы

1. Описание климата территории по климатической карте и климатограмме.

Тема 4. Мировой океан — основная часть гидросферы

Мировой океан и его части. Тихий, Атлантический, Индийский и Северный Ледовитый океаны. Южный океан и проблема выделения его как самостоятельной части Мирового океана. Тёплые и холодные океанические течения. Система океанических течений. Влияние тёплых и холодных океанических течений на климат. Солёность поверхностных вод Мирового океана, её измерение. Карта солёности поверхностных вод Мирового океана. Географические закономерности изменения солёности — зависимость от соотношения количества атмосферных осадков и испарения, опресняющего влияния речных вод и вод ледников. Образование льдов в Мировом океане. Изменения ледовитости и уровня Мирового океана, их причины и следствия. Жизнь в Океане, закономерности её пространственного распространения. Основные районы рыболовства. Экологические проблемы Мирового океана.

Практические работы

1. Выявление закономерностей изменения солёности поверхностных вод Мирового океана и распространения тёплых и холодных течений у западных и восточных побережий материков.
2. Сравнение двух океанов по плану с использованием нескольких источников географической информации.

РАЗДЕЛ 2. ЧЕЛОВЕЧЕСТВО НА ЗЕМЛЕ

Тема 1. Численность населения

Заселение Земли человеком. Современная численность населения мира. Изменение численности населения во времени. Методы определения численности населения, переписи населения. Факторы, влияющие на рост численности населения. Размещение и плотность населения.

Практические работы

1. Определение, сравнение темпов изменения численности населения отдельных регионов мира по статистическим материалам.
2. Определение и сравнение различий в численности, плотности населения отдельных стран по разным источникам.

Тема 2. Страны и народы мира

Народы и религии мира. Этнический состав населения мира. Языковая классификация народов мира. Мировые и национальные религии. География мировых религий. Хозяйственная деятельность людей, основные её виды: сельское хозяйство, промышленность, сфера услуг. Их влияние на природные комплексы. Комплексные карты. Города и сельские поселения. Культурно-исторические регионы мира. Многообразие стран, их основные типы. *Профессия менеджер в сфере туризма, экскурсовод.*

Практическая работа

1. Сравнение занятий населения двух стран по комплексным картам.

РАЗДЕЛ 3. МАТЕРИКИ И СТРАНЫ

Тема 1. Южные материки

Африка. Австралия и Океания. Южная Америка. Антарктида. История открытия. Географическое положение. Основные черты рельефа, климата и внутренних вод и определяющие их факторы. Зональные и аazonальные природные комплексы. Население. Политическая карта. Крупнейшие по территории и численности населения страны. Изменение природы под влиянием хозяйственной деятельности человека. Антарктида — уникальный материк на Земле. Освоение человеком Антарктиды. Цели международных исследований

материка в XX—XXI вв. Современные исследования в Антарктиде. Роль России в открытиях и исследованиях ледового континента.

Практические работы

1. Сравнение географического положения двух (любых) южных материков.
2. Объяснение годового хода температур и режима выпадения атмосферных осадков в экваториальном климатическом поясе
3. Сравнение особенностей климата Африки, Южной Америки и Австралии по плану.
4. Описание Австралии или одной из стран Африки или Южной Америки по географическим картам.
5. Объяснение особенностей размещения населения Австралии или одной из стран Африки или Южной Америки.

Тема 2. Северные материки

Северная Америка. Евразия. История открытия и освоения. Географическое положение. Основные черты рельефа, климата и внутренних вод и определяющие их факторы. Зональные и азональные природные комплексы. Население. Политическая карта. Крупнейшие по территории и численности населения страны. Изменение природы под влиянием хозяйственной деятельности человека.

Практические работы

1. Объяснение распространения зон современного вулканизма и землетрясений на территории Северной Америки и Евразии.
2. Объяснение климатических различий территорий, находящихся на одной географической широте, на примере умеренного климатического пояса.
3. Представление в виде таблицы информации о компонентах природы одной из природных зон на основе анализа нескольких источников информации.
4. Описание одной из стран Северной Америки или Евразии в форме презентации (с целью привлечения туристов, создания положительного образа страны и т. д.).

Тема 3. Взаимодействие природы и общества

Влияние закономерностей географической оболочки на жизнь и деятельность людей. Особенности взаимодействия человека и природы на разных материках. Необходимость международного сотрудничества в использовании природы и её охране. Развитие природоохранной деятельности на современном этапе (Международный союз охраны природы, Международная гидрографическая организация, ЮНЕСКО и др.).

Глобальные проблемы человечества: экологическая, сырьевая, энергетическая, преодоления отсталости стран, продовольственная — и международные усилия по их преодолению. Программа ООН и цели устойчивого развития. Всемирное наследие ЮНЕСКО: природные и культурные объекты.

Практическая работа

1. Характеристика изменений компонентов природы на территории одной из стран мира в результате деятельности человека.

8 КЛАСС

РАЗДЕЛ 1. ГЕОГРАФИЧЕСКОЕ ПРОСТРАНСТВО РОССИИ

Тема 1. История формирования и освоения территории России

История освоения и заселения территории современной России в XI—XVI вв. Расширение территории России в XVI—XIX вв. Русские первопроходцы. Изменения внешних границ России в XX в. Воссоединение Крыма с Россией.

Практическая работа

1. Представление в виде таблицы сведений об изменении границ России на разных исторических этапах на основе анализа географических карт.

Тема 2. Географическое положение и границы России

Государственная территория России. Территориальные воды. Государственная граница России. Морские и сухопутные границы, воздушное пространство, континентальный шельф и исключительная экономическая зона Российской Федерации. Географическое положение России. *Виды географического положения.* Страны — соседи России. *Ближнее и дальнее зарубежье.* Моря, омывающие территорию России.

Тема 3. Время на территории России

Россия на карте часовых поясов мира. Карта часовых зон России. Местное, поясное и зональное время: роль в хозяйстве и жизни людей.

Практическая работа

1. Определение различия во времени для разных городов России по карте часовых зон.

Тема 4. Административно-территориальное устройство России. Районирование территории

Федеративное устройство России. Субъекты Российской Федерации, их равноправие и разнообразие. Основные виды субъектов Российской Федерации. Федеральные округа. Районирование как метод географических исследований и территориального управления. Виды районирования территории. Макрорегионы России: Западный (Европейская часть) и Восточный (Азиатская часть); их границы и состав. Крупные географические районы России: Европейский Север России и Северо-Запад России, Центральная Россия, Поволжье, Юг Европейской части России, Урал, Сибирь и Дальний Восток.

Практическая работа

1. Обозначение на контурной карте и сравнение границ федеральных округов и макрорегионов с целью выявления состава и особенностей географического положения.

РАЗДЕЛ 2. ПРИРОДА РОССИИ

Тема 1. Природные условия и ресурсы России

Природные условия и природные ресурсы. Классификации природных ресурсов. Природно-ресурсный капитал и экологический потенциал России. Принципы рационального природопользования и методы их реализации. Минеральные ресурсы страны и проблемы их рационального использования. Основные ресурсные базы. Природные ресурсы суши и морей, омывающих Россию.

Практическая работа

1. Характеристика природно-ресурсного капитала своего края по картам и статистическим материалам.

Тема 2. Геологическое строение, рельеф и полезные ископаемые

Основные этапы формирования земной коры на территории России. Основные тектонические структуры на территории России. Платформы и плиты. Пояса горообразования. Геохронологическая таблица. Основные формы рельефа и особенности их распространения на территории России. Зависимость между тектоническим строением, рельефом и размещением основных групп полезных ископаемых по территории страны.

Влияние внутренних и внешних процессов на формирование рельефа. Современные процессы, формирующие рельеф. Области современного горообразования, землетрясений и вулканизма. Древнее и современное оледенения. Опасные геологические природные явления и их распространение по территории России. Изменение рельефа под влиянием деятельности человека. Антропогенные формы рельефа. Особенности рельефа своего края.

Практические работы

1. Объяснение распространения по территории России опасных геологических явлений.
2. Объяснение особенностей рельефа своего края.

Тема 3. Климат и климатические ресурсы

Факторы, определяющие климат России. Влияние географического положения на климат

России. Солнечная радиация и её виды. Влияние на климат России подстилающей поверхности и рельефа. Основные типы воздушных масс и их циркуляция на территории России. Распределение температуры воздуха, атмосферных осадков по территории России. Коэффициент увлажнения.

Климатические пояса и типы климатов России, их характеристики. Атмосферные фронты, циклоны и антициклоны. Тропические циклоны и регионы России, подверженные их влиянию. Карты погоды. Изменение климата под влиянием естественных и антропогенных факторов. Влияние климата на жизнь и хозяйственную деятельность населения. Наблюдаемые климатические изменения на территории России и их возможные следствия. Способы адаптации человека к разнообразным климатическим условиям на территории страны. Агроклиматические ресурсы. Опасные и неблагоприятные метеорологические явления. Наблюдаемые климатические изменения на территории России и их возможные следствия. Особенности климата своего края.

Практические работы

1. Описание и прогнозирование погоды территории по карте погоды.
2. Определение и объяснение по картам закономерностей распределения солнечной радиации, средних температур января и июля, годового количества атмосферных осадков, испаряемости по территории страны.
3. Оценка влияния основных климатических показателей своего края на жизнь и хозяйственную деятельность населения.

Тема 4. Моря России. Внутренние воды и водные ресурсы

Моря как аквальные ПК. Реки России. Распределение рек по бассейнам океанов. Главные речные системы России. Опасные гидрологические природные явления и их распространение по территории России. Роль рек в жизни населения и развитии хозяйства России.

Крупнейшие озёра, их происхождение. Болота. Подземные воды. Ледники. Многолетняя мерзлота. Неравномерность распределения водных ресурсов. Рост их потребления и загрязнения. Пути сохранения качества водных ресурсов. Оценка обеспеченности водными ресурсами крупных регионов России. Внутренние воды и водные ресурсы своего региона и своей местности.

Практические работы

1. Сравнение особенностей режима и характера течения двух рек России.
2. Объяснение распространения опасных гидрологических природных явлений на территории страны.

Тема 5. Природно-хозяйственные зоны

Почва — особый компонент природы. Факторы образования почв. Основные зональные типы почв, их свойства, различия в плодородии. Почвенные ресурсы России. Изменение почв различных природных зон в ходе их хозяйственного использования. Меры по сохранению плодородия почв: мелиорация земель, борьба с эрозией почв и их загрязнением.

Богатство растительного и животного мира России: видовое разнообразие, факторы, его определяющие. Особенности растительного и животного мира различных природно-хозяйственных зон России.

Природно-хозяйственные зоны России: взаимосвязь и взаимообусловленность их компонентов.

Высотная поясность в горах на территории России.

Природные ресурсы природно-хозяйственных зон и их использование, экологические проблемы. Прогнозируемые последствия изменений климата для разных природно-хозяйственных зон на территории России.

Особо охраняемые природные территории России и своего края. Объекты Всемирного природного наследия ЮНЕСКО; растения и животные, занесённые в Красную книгу России.

Практические работы

1. Объяснение различий структуры высотной поясности в горных системах.
2. Анализ различных точек зрения о влиянии глобальных климатических изменений на

природу, на жизнь и хозяйственную деятельность населения на основе анализа нескольких источников информации.

РАЗДЕЛ 3. НАСЕЛЕНИЕ РОССИИ

Тема 1. Численность населения России

Динамика численности населения России в XX—XXI вв. и факторы, определяющие её. *Переписи населения России*. Естественное движение населения. Рождаемость, смертность, естественный прирост населения России и их географические различия в пределах разных регионов России. Геодемографическое положение России. Основные меры современной демографической политики государства. Общий прирост населения. Миграции (механическое движение населения). Внешние и внутренние миграции. Эмиграция и иммиграция. Миграционный прирост населения. Причины миграций и основные направления миграционных потоков. *Причины миграций и основные направления миграционных потоков России в разные исторические периоды*. Государственная миграционная политика Российской Федерации. Различные варианты прогнозов изменения численности населения России.

Практическая работа

1. Определение по статистическим данным общего, естественного (или) миграционного прироста населения отдельных субъектов (федеральных округов) Российской Федерации или своего региона.

Тема 2. Территориальные особенности размещения населения России

Географические особенности размещения населения: их обусловленность природными, историческими и социально-экономическими факторами. Основная полоса расселения. Плотность населения как показатель освоённости территории. Различия в плотности населения в географических районах и субъектах Российской Федерации. Городское и сельское население. Виды городских и сельских населённых пунктов. Урбанизация в России. Крупнейшие города и городские агломерации. Классификация городов по численности населения. Роль городов в жизни страны. Функции городов России. Монофункциональные города. Сельская местность и современные тенденции сельского расселения.

Тема 3. Народы и религии России

Россия — многонациональное государство. Многонациональность как специфический фактор формирования и развития России. *Языковая классификация народов России*. Крупнейшие народы России и их расселение. Титульные этносы. География религий. Объекты Всемирного культурного наследия ЮНЕСКО на территории России.

Практическая работа

1. Построение картограммы «Доля титульных этносов в численности населения республик и автономных округов РФ».

Тема 4. Половой и возрастной состав населения России

Половой и возрастной состав населения России. Половозрастная структура населения России в географических районах и субъектах Российской Федерации и факторы, её определяющие. Половозрастные пирамиды. Демографическая нагрузка. Средняя прогнозируемая (ожидаемая) продолжительность жизни мужского и женского населения России.

Практическая работа

1. Объяснение динамики половозрастного состава населения России на основе анализа половозрастных пирамид.

Тема 5. Человеческий капитал России

Понятие человеческого капитала. Трудовые ресурсы, рабочая сила. Неравномерность распределения трудоспособного населения по территории страны. Географические различия в уровне занятости населения России и факторы, их определяющие. Качество населения и показатели, характеризующие его. ИЧР и его географические различия.

Практическая работа

1. Классификация Федеральных округов по особенностям естественного и механического движения населения.

9 КЛАСС

РАЗДЕЛ 4. ХОЗЯЙСТВО РОССИИ

Тема 1. Общая характеристика хозяйства России

Состав хозяйства: важнейшие межотраслевые комплексы и отрасли. Отраслевая структура, функциональная и территориальная структуры хозяйства страны, факторы их формирования и развития. Группировка отраслей по их связи с природными ресурсами. Факторы производства. Экономико-географическое положение (ЭГП) России как фактор развития её хозяйства. ВВП и ВРП как показатели уровня развития страны и регионов. Экономические карты. Общие особенности географии хозяйства России: территории опережающего развития, основная зона хозяйственного освоения, Арктическая зона и зона Севера. «Стратегия пространственного развития Российской Федерации на период до 2025 года»: цели, задачи, приоритеты и направления пространственного развития страны. Субъекты Российской Федерации, выделяемые в «Стратегии пространственного развития Российской Федерации» как «геостратегические территории».

Производственный капитал. Распределение производственного капитала по территории страны. Условия и факторы размещения хозяйства.

Тема 2. Топливо-энергетический комплекс (ТЭК)

Состав, место и значение в хозяйстве. Нефтяная, газовая и угольная промышленность: география основных современных и перспективных районов добычи и переработки топливных ресурсов, систем трубопроводов. Место России в мировой добыче основных видов топливных ресурсов. Электроэнергетика. Место России в мировом производстве электроэнергии. Основные типы электростанций (атомные, тепловые, гидроэлектростанции, электростанции, использующие возобновляемые источники энергии (ВИЭ), их особенности и доля в производстве электроэнергии. Размещение крупнейших электростанций. Каскады ГЭС. Энергосистемы. Влияние ТЭК на окружающую среду. *Основные положения «Энергетической стратегии России на период до 2035 года».*

Практические работы

1. Анализ статистических и текстовых материалов с целью сравнения стоимости электроэнергии для населения России в различных регионах.
2. Сравнительная оценка возможностей для развития энергетики ВИЭ в отдельных регионах страны.

Тема 3. Metallургический комплекс

Состав, место и значение в хозяйстве. Место России в мировом производстве чёрных и цветных металлов. Особенности технологии производства чёрных и цветных металлов. Факторы размещения предприятий разных отраслей metallургического комплекса. География metallургии чёрных, лёгких и тяжёлых цветных металлов: основные районы и центры. Metallургические базы России. Влияние metallургии на окружающую среду. *Основные положения «Стратегии развития чёрной и цветной metallургии России до 2030 года».*

Тема 4. Машиностроительный комплекс

Состав, место и значение в хозяйстве. Место России в мировом производстве машиностроительной продукции. Факторы размещения машиностроительных предприятий. География важнейших отраслей: основные районы и центры. Роль машиностроения в реализации целей политики импортозамещения. Машиностроение и охрана окружающей среды, значение отрасли для создания экологически эффективного оборудования. Перспективы развития машиностроения России. *Основные положения документов, определяющих стратегию развития отраслей машиностроительного комплекса.*

Практическая работа

1. Выявление факторов, повлиявших на размещение машиностроительного предприятия (по выбору) на основе анализа различных источников информации.

Тема 5. Химико-лесной комплекс

Химическая промышленность

Состав, место и значение в хозяйстве. Факторы размещения предприятий. Место России в мировом производстве химической продукции. География важнейших подотраслей: основные районы и центры. Химическая промышленность и охрана окружающей среды. *Основные положения «Стратегии развития химического и нефтехимического комплекса на период до 2030 года».*

Лесопромышленный комплекс

Состав, место и значение в хозяйстве. Место России в мировом производстве продукции лесного комплекса. Лесозаготовительная, деревообрабатывающая и целлюлозно-бумажная промышленность. Факторы размещения предприятий. География важнейших отраслей: основные районы и лесоперерабатывающие комплексы.

Лесное хозяйство и окружающая среда. Проблемы и перспективы развития. *Основные положения «Стратегии развития лесного комплекса Российской Федерации до 2030 года».*

Практическая работа

1. Анализ документов *«Прогноз развития лесного сектора Российской Федерации до 2030 года» (Гл.1, 3 и 11)* и *«Стратегия развития лесного комплекса Российской Федерации до 2030 года» (Гл. II и III, Приложения № 1 и № 18)* с целью определения перспектив и проблем развития комплекса.

Тема 6. Агропромышленный комплекс (АПК)

Состав, место и значение в экономике страны. Сельское хозяйство. Состав, место и значение в хозяйстве, отличия от других отраслей хозяйства. Земельные, почвенные и агроклиматические ресурсы. Сельскохозяйственные угодья, их площадь и структура. Растениеводство и животноводство: география основных отраслей. Сельское хозяйство и окружающая среда.

Пищевая промышленность. Состав, место и значение в хозяйстве. Факторы размещения предприятий. География важнейших отраслей: основные районы и центры. Пищевая промышленность и охрана окружающей среды. Лёгкая промышленность. Состав, место и значение в хозяйстве. Факторы размещения предприятий. География важнейших отраслей: основные районы и центры. Лёгкая промышленность и охрана окружающей среды. *«Стратегия развития агропромышленного и рыбохозяйственного комплексов Российской Федерации на период до 2030 года».* Особенности АПК своего края.

Практическая работа

1. Определение влияния природных и социальных факторов на размещение отраслей АПК.

Тема 7. Инфраструктурный комплекс

Состав: транспорт, информационная инфраструктура; сфера обслуживания, рекреационное хозяйство — место и значение в хозяйстве.

Транспорт и связь. Состав, место и значение в хозяйстве. Морской, внутренний водный, железнодорожный, автомобильный, воздушный и трубопроводный транспорт. География отдельных видов транспорта и связи: основные транспортные пути и линии связи, крупнейшие транспортные узлы.

Транспорт и охрана окружающей среды.

Информационная инфраструктура. Рекреационное хозяйство. Особенности сферы обслуживания своего края.

Проблемы и перспективы развития комплекса. *«Стратегия развития транспорта России на период до 2030 года, Федеральный проект «Информационная инфраструктура».*

Практические работы

1. Анализ статистических данных с целью определения доли отдельных морских бассейнов в грузоперевозках и объяснение выявленных различий.

2. Характеристика туристско-рекреационного потенциала своего края.

Тема 8. Обобщение знаний

Государственная политика как фактор размещения производства. «Стратегия пространственного развития Российской Федерации до 2025 года»: основные положения. Новые формы территориальной организации хозяйства и их роль в изменении территориальной структуры хозяйства России. Кластеры. Особые экономические зоны (ОЭЗ). Территории опережающего развития (ТОР). Факторы, ограничивающие развитие хозяйства.

Развитие хозяйства и состояние окружающей среды. «Стратегия экологической безопасности Российской Федерации до 2025 года» и государственные меры по переходу России к модели устойчивого развития.

Практическая работа

1. Сравнительная оценка вклада отдельных отраслей хозяйства в загрязнение окружающей среды на основе анализа статистических материалов.

РАЗДЕЛ 5. РЕГИОНЫ РОССИИ

Тема 1. Западный макрорегион (Европейская часть) России

Географические особенности географических районов: Европейский Север России, Северо-Запад России, Центральная Россия, Поволжье, Юг Европейской части России, Урал. Географическое положение. Особенности природно-ресурсного потенциала, население и хозяйство. Социально-экономические и экологические проблемы и перспективы развития. Классификация субъектов Российской Федерации Западного макрорегиона по уровню социально-экономического развития; их внутренние различия.

Практические работы

2. Сравнение ЭГП двух географических районов страны по разным источникам информации.
3. Классификация субъектов Российской Федерации одного из географических районов России по уровню социально-экономического развития на основе статистических данных.

Тема 2. Восточный макрорегион (Азиатская часть) России

Географические особенности географических районов: Сибирь и Дальний Восток. Географическое положение. Особенности природно-ресурсного потенциала, население и хозяйство. Социально-экономические и экологические проблемы и перспективы развития. Классификация субъектов Российской Федерации Восточного макрорегиона по уровню социально-экономического развития; их внутренние различия.

Практическая работа

1. Сравнение человеческого капитала двух географических районов (субъектов Российской Федерации) по заданным критериям.

Тема 3. Обобщение знаний

Федеральные и региональные целевые программы. *Государственная программа Российской Федерации «Социально-экономическое развитие Арктической зоны Российской Федерации».*

РАЗДЕЛ 6. РОССИЯ В СОВРЕМЕННОМ МИРЕ

Россия в системе международного географического разделения труда. *Россия в составе международных экономических и политических организаций. Взаимосвязи России с другими странами мира.* Россия и страны СНГ. ЕАЭС.

Значение для мировой цивилизации географического пространства России как комплекса природных, культурных и экономических ценностей. Объекты Всемирного природного и культурного наследия России.

ПЛАНИРУЕМЫЕ РЕЗУЛЬТАТЫ ОСВОЕНИЯ УЧЕБНОГО ПРЕДМЕТА «ГЕОГРАФИЯ» НА УРОВНЕ ОСНОВНОГО ОБЩЕГО ОБРАЗОВАНИЯ

ЛИЧНОСТНЫЕ РЕЗУЛЬТАТЫ

Личностные результаты освоения программы основного общего образования по географии должны отражать готовность обучающихся руководствоваться системой позитивных ценностных ориентаций и расширения опыта деятельности на её основе и в процессе реализации основных направлений воспитательной деятельности, в том числе в части:

Патриотического воспитания: осознание российской гражданской идентичности в поликультурном и многоконфессиональном обществе; проявление интереса к познанию природы, населения, хозяйства России, регионов и своего края, народов России; ценностное отношение к достижениям своей Родины — цивилизационному вкладу России; ценностное отношение к историческому и природному наследию и объектам природного и культурного наследия человечества, традициям разных народов, проживающих в родной стране; уважение к символам России, своего края.

Гражданского воспитания: осознание российской гражданской идентичности (патриотизма, уважения к Отечеству, к прошлому и настоящему многонационального народа России, чувства ответственности и долга перед Родиной); готовность к выполнению обязанностей гражданина и реализации его прав, уважение прав, свобод и законных интересов других людей; активное участие в жизни семьи, образовательной организации, местного сообщества, родного края, страны для реализации целей устойчивого развития; представление о социальных нормах и правилах межличностных отношений в поликультурном и многоконфессиональном обществе; готовность к разнообразной совместной деятельности, стремление к взаимопониманию и взаимопомощи, готовность к участию в гуманитарной деятельности («экологический патруль», волонтерство).

Духовно-нравственного воспитания: ориентация на моральные ценности и нормы в ситуациях нравственного выбора; готовность оценивать своё поведение и поступки, а также поведение и поступки других людей с позиции нравственных и правовых норм с учётом осознания последствий для окружающей среды; развивать способности решать моральные проблемы на основе личного выбора с опорой на нравственные ценности и принятые в российском обществе правила и нормы поведения с учётом осознания последствий для окружающей среды.

Эстетического воспитания: восприимчивость к разным традициям своего и других народов, понимание роли этнических культурных традиций; ценностного отношения к природе и культуре своей страны, своей малой родины; природе и культуре других регионов и стран мира, объектам Всемирного культурного наследия человечества.

Ценности научного познания: ориентация в деятельности на современную систему научных представлений географических наук об основных закономерностях развития природы и общества, о взаимосвязях человека с природной и социальной средой; овладение читательской культурой как средством познания мира для применения различных источников географической информации при решении познавательных и практико-ориентированных задач; овладение основными навыками исследовательской деятельности в географических науках, установка на осмысление опыта, наблюдений и стремление совершенствовать пути достижения индивидуального и коллективного благополучия.

Физического воспитания, формирования культуры здоровья и эмоционального благополучия: осознание ценности жизни; ответственное отношение к своему здоровью и установка на здоровый образ жизни (здоровое питание, соблюдение гигиенических правил, сбалансированный режим занятий и отдыха, регулярная физическая активность); соблюдение правил безопасности в природе; навыков безопасного поведения в интернет-среде; способность адаптироваться к стрессовым ситуациям и меняющимся социальным, информационным и природным условиям, в том числе осмысляя собственный опыт и выстраивая дальнейшие цели; сформированность навыка рефлексии, признание своего права на ошибку и такого же права другого человека; готовность и способность осознанно выполнять и пропагандировать правила здорового, безопасного и экологически целесообразного образа жизни; бережно относиться к природе и окружающей среде.

Трудового воспитания: установка на активное участие в решении практических задач (в рамках семьи, школы, города, края) технологической и социальной направленности, способность инициировать, планировать и самостоятельно выполнять такого рода деятельность; интерес к практическому изучению профессий и труда различного рода, в том

числе на основе применения географических знаний; осознание важности обучения на протяжении всей жизни для успешной профессиональной деятельности и развитие необходимых умений для этого; осознанный выбор и построение индивидуальной траектории образования и жизненных планов с учётом личных и общественных интересов и потребностей.

Экологического воспитания: ориентация на применение географических знаний для решения задач в области окружающей среды, планирования поступков и оценки их возможных последствий для окружающей среды; осознание глобального характера экологических проблем и путей их решения; активное неприятие действий, приносящих вред окружающей среде; осознание своей роли как гражданина и потребителя в условиях взаимосвязи природной, технологической и социальной сред; готовность к участию в практической деятельности экологической направленности.

МЕТАПРЕДМЕТНЫЕ РЕЗУЛЬТАТЫ

Изучение географии в основной школе способствует достижению **метапредметных** результатов, в том числе:

Овладению универсальными познавательными действиями:

Базовые логические действия

- Выявлять и характеризовать существенные признаки географических объектов, процессов и явлений;
- устанавливать существенный признак классификации географических объектов, процессов и явлений, основания для их сравнения;
- выявлять закономерности и противоречия в рассматриваемых фактах и данных наблюдений с учётом предложенной географической задачи;
- выявлять дефициты географической информации, данных, необходимых для решения поставленной задачи;
- выявлять причинно-следственные связи при изучении географических объектов, процессов и явлений; делать выводы с использованием дедуктивных и индуктивных умозаключений, умозаключений по аналогии, формулировать гипотезы о взаимосвязях географических объектов, процессов и явлений;
- самостоятельно выбирать способ решения учебной географической задачи (сравнивать несколько вариантов решения, выбирать наиболее подходящий с учётом самостоятельно выделенных критериев).

Базовые исследовательские действия

- Использовать географические вопросы как исследовательский инструмент познания;
- формулировать географические вопросы, фиксирующие разрыв между реальным и желательным состоянием ситуации, объекта, и самостоятельно устанавливать искомое и данное;
- формировать гипотезу об истинности собственных суждений и суждений других, аргументировать свою позицию, мнение по географическим аспектам различных вопросов и проблем;
- проводить по плану несложное географическое исследование, в том числе на краеведческом материале, по установлению особенностей изучаемых географических объектов, причинно-следственных связей и зависимостей между географическими объектами, процессами и явлениями;
- оценивать достоверность информации, полученной в ходе географического исследования;
- самостоятельно формулировать обобщения и выводы по результатам проведённого наблюдения или исследования, оценивать достоверность полученных результатов и выводов;
- прогнозировать возможное дальнейшее развитие географических объектов, процессов и явлений, событий и их последствия в аналогичных или сходных ситуациях, а также выдвигать предположения об их развитии в изменяющихся условиях окружающей среды.

Работа с информацией

- Применять различные методы, инструменты и запросы при поиске и отборе информации или данных из источников географической информации с учётом предложенной учебной задачи и заданных критериев;

- выбирать, анализировать и интерпретировать географическую информацию различных видов и форм представления;
- находить сходные аргументы, подтверждающие или опровергающие одну и ту же идею, в различных источниках географической информации;
- самостоятельно выбирать оптимальную форму представления географической информации;
- оценивать надёжность географической информации по критериям, предложенным учителем или сформулированным самостоятельно;
- систематизировать географическую информацию в разных формах.

Овладению универсальными коммуникативными действиями:

Общение

- Формулировать суждения, выражать свою точку зрения по географическим аспектам различных вопросов в устных и письменных текстах;
- в ходе диалога и/или дискуссии задавать вопросы по существу обсуждаемой темы и высказывать идеи, нацеленные на решение задачи и поддержание благожелательности общения;
- сопоставлять свои суждения по географическим вопросам с суждениями других участников диалога, обнаруживать различие и сходство позиций;
- публично представлять результаты выполненного исследования или проекта.

Совместная деятельность (сотрудничество)

- Принимать цель совместной деятельности при выполнении учебных географических проектов, коллективно строить действия по её достижению: распределять роли, договариваться, обсуждать процесс и результат совместной работы;
- планировать организацию совместной работы, при выполнении учебных географических проектов определять свою роль (с учётом предпочтений и возможностей всех участников взаимодействия), участвовать в групповых формах работы, выполнять свою часть работы, достигать качественного результата по своему направлению и координировать свои действия с другими членами команды;
- сравнивать результаты выполнения учебного географического проекта с исходной задачей и оценивать вклад каждого члена команды в достижение результатов, разделять сферу ответственности.

Овладению универсальными учебными регулятивными действиями:

Самоорганизация

- Самостоятельно составлять алгоритм решения географических задач и выбирать способ их решения с учётом имеющихся ресурсов и собственных возможностей, аргументировать предлагаемые варианты решений;
- составлять план действий (план реализации намеченного алгоритма решения), корректировать предложенный алгоритм с учётом получения новых знаний об изучаемом объекте.

Самоконтроль (рефлексия)

- Владеть способами самоконтроля и рефлексии;
- объяснять причины достижения (недостижения) результатов деятельности, давать оценку приобретённому опыту;
- вносить коррективы в деятельность на основе новых обстоятельств, изменившихся ситуаций, установленных ошибок, возникших трудностей;
- оценивать соответствие результата цели и условиям.

Принятие себя и других:

- Осознанно относиться к другому человеку, его мнению;
- признавать своё право на ошибку и такое же право другого.

ПРЕДМЕТНЫЕ РЕЗУЛЬТАТЫ

5 КЛАСС

- Приводить примеры географических объектов, процессов и явлений, изучаемых различными ветвями географической науки;
- приводить примеры методов исследования, применяемых в географии;
- выбирать источники географической информации (картографические, текстовые, видео- и фотоизображения, интернет-ресурсы), необходимые для изучения истории географических открытий и важнейших географических исследований современности;
- интегрировать и интерпретировать информацию о путешествиях и географических исследованиях Земли, представленную в одном или нескольких источниках;
- различать вклад великих путешественников в географическое изучение Земли;
- описывать и сравнивать маршруты их путешествий;
- находить в различных источниках информации (включая интернет-ресурсы) факты, позволяющие оценить вклад российских путешественников и исследователей в развитие знаний о Земле;
- определять направления, расстояния по плану местности и по географическим картам, географические координаты по географическим картам;
- использовать условные обозначения планов местности и географических карт для получения информации, необходимой для решения учебных и (или) практико-ориентированных задач;
- применять понятия «план местности», «географическая карта», «аэрофотоснимок», «ориентирование на местности», «стороны горизонта», «азимут», «горизонталь», «масштаб», «условные знаки» для решения учебных и практико-ориентированных задач;
- различать понятия «план местности» и «географическая карта», «параллель» и «меридиан»;
- приводить примеры влияния Солнца на мир живой и неживой природы;
- объяснять причины смены дня и ночи и времён года;
- устанавливать эмпирические зависимости между продолжительностью дня и географической широтой местности, между высотой Солнца над горизонтом и географической широтой местности на основе анализа данных наблюдений;
- описывать внутреннее строение Земли;
- различать понятия «земная кора»; «ядро», «мантия»; «минерал» и «горная порода»;
- различать понятия «материковая» и «океаническая» земная кора;
- различать изученные минералы и горные породы, материковую и океаническую земную кору;
- показывать на карте и обозначать на контурной карте материки и океаны, крупные формы рельефа Земли;
- различать горы и равнины;
- классифицировать формы рельефа суши по высоте и по внешнему облику;
- называть причины землетрясений и вулканических извержений;
- применять понятия «литосфера», «землетрясение», «вулкан», «литосферная плита», «эпицентр землетрясения» и «очаг землетрясения» для решения учебных и (или) практико-ориентированных задач;
- применять понятия «эпицентр землетрясения» и «очаг землетрясения» для решения познавательных задач;
- распознавать проявления в окружающем мире внутренних и внешних процессов рельефообразования: вулканизма, землетрясений; физического, химического и биологического видов выветривания;
- классифицировать острова по происхождению;
- приводить примеры опасных природных явлений в литосфере и средств их предупреждения;
- приводить примеры изменений в литосфере в результате деятельности человека на примере своей местности, России и мира;
- приводить примеры актуальных проблем своей местности, решение которых невозможно без участия представителей географических специальностей, изучающих литосферу;
- приводить примеры действия внешних процессов рельефообразования и наличия полезных ископаемых в своей местности;
- представлять результаты фенологических наблюдений и наблюдений за погодой в различной форме (табличной, графической, географического описания).

6 КЛАСС

- Описывать по физической карте полушарий, физической карте России, карте океанов, глобусу местоположение изученных географических объектов для решения учебных и (или) практико-ориентированных задач;
- находить информацию об отдельных компонентах природы Земли, в том числе о природе своей местности, необходимую для решения учебных и (или) практико-ориентированных задач, и извлекать её из различных источников;
- приводить примеры опасных природных явлений в геосферах и средств их предупреждения;
- сравнивать инструментарий (способы) получения географической информации на разных этапах географического изучения Земли;
- различать свойства вод отдельных частей Мирового океана;
- применять понятия «гидросфера», «круговорот воды», «цунами», «приливы и отливы» для решения учебных и (или) практико-ориентированных задач;
- классифицировать объекты гидросферы (моря, озёра, реки, подземные воды, болота, ледники) по заданным признакам;
- различать питание и режим рек;
- сравнивать реки по заданным признакам;
- различать понятия «грунтовые, межпластовые и артезианские воды» и применять их для решения учебных и (или) практико-ориентированных задач;
- устанавливать причинно-следственные связи между питанием, режимом реки и климатом на территории речного бассейна;
- приводить примеры районов распространения многолетней мерзлоты;
- называть причины образования цунами, приливов и отливов;
- описывать состав, строение атмосферы;
- определять тенденции изменения температуры воздуха, количества атмосферных осадков и атмосферного давления в зависимости от географического положения объектов; амплитуду температуры воздуха с использованием знаний об особенностях отдельных компонентов природы Земли и взаимосвязях между ними для решения учебных и практических задач;
- объяснять образование атмосферных осадков; направление дневных и ночных бризов, муссонов; годовой ход температуры воздуха и распределение атмосферных осадков для отдельных территорий;
- различать свойства воздуха; климаты Земли; климатообразующие факторы;
- устанавливать зависимость между нагреванием земной поверхности и углом падения солнечных лучей; температурой воздуха и его относительной влажностью на основе данных эмпирических наблюдений;
- сравнивать свойства атмосферы в пунктах, расположенных на разных высотах над уровнем моря; количество солнечного тепла, получаемого земной поверхностью при различных углах падения солнечных лучей;
- различать виды атмосферных осадков;
- различать понятия «бризы» и «муссоны»;
- различать понятия «погода» и «климат»;
- различать понятия «атмосфера», «тропосфера», «стратосфера», «верхние слои атмосферы»;
- применять понятия «атмосферное давление», «ветер», «атмосферные осадки», «воздушные массы» для решения учебных и (или) практико-ориентированных задач;
- выбирать и анализировать географическую информацию о глобальных климатических изменениях из различных источников для решения учебных и (или) практико-ориентированных задач;
- проводить измерения температуры воздуха, атмосферного давления, скорости и направления ветра с использованием аналоговых и (или) цифровых приборов (термометр, барометр, анемометр, флюгер) и представлять результаты наблюдений в табличной и (или) графической форме;
- называть границы биосферы;
- приводить примеры приспособления живых организмов к среде обитания в разных

природных зонах;

— различать растительный и животный мир разных территорий Земли;

— объяснять взаимосвязи компонентов природы в природно-территориальном комплексе;

— сравнивать особенности растительного и животного мира в различных природных зонах;

— применять понятия «почва», «плодородие почв», «природный комплекс», «природно-территориальный комплекс», «круговорот веществ в природе» для решения учебных и (или) практико-ориентированных задач;

— сравнивать плодородие почв в различных природных зонах;

— приводить примеры изменений в изученных геосферах в результате деятельности человека на примере территории мира и своей местности, путей решения существующих экологических проблем.

7 КЛАСС

— Описывать по географическим картам и глобусу местоположение изученных географических объектов для решения учебных и (или) практико-ориентированных задач;

— называть: строение и свойства (целостность, зональность, ритмичность) географической оболочки;

— распознавать проявления изученных географических явлений, представляющие собой отражение таких свойств географической оболочки, как зональность, ритмичность и целостность;

— определять природные зоны по их существенным признакам на основе интеграции и интерпретации информации об особенностях их природы;

— различать изученные процессы и явления, происходящие в географической оболочке;

— приводить примеры изменений в геосферах в результате деятельности человека;

— описывать закономерности изменения в пространстве рельефа, климата, внутренних вод и органического мира;

— выявлять взаимосвязи между компонентами природы в пределах отдельных территорий с использованием различных источников географической информации;

— называть особенности географических процессов на границах литосферных плит с учётом характера взаимодействия и типа земной коры;

— устанавливать (используя географические карты) взаимосвязи между движением литосферных плит и размещением крупных форм рельефа;

— классифицировать воздушные массы Земли, типы климата по заданным показателям;

— объяснять образование тропических муссонов, пассатов тропических широт, западных ветров;

— применять понятия «воздушные массы», «муссоны», «пассаты», «западные ветры», «климатообразующий фактор» для решения учебных и (или) практико-ориентированных задач;

— описывать климат территории по климатограмме;

— объяснять влияние климатообразующих факторов на климатические особенности территории;

— формулировать оценочные суждения о последствиях изменений компонентов природы в результате деятельности человека с использованием разных источников географической информации;

— различать океанические течения;

— сравнивать температуру и солёность поверхностных вод Мирового океана на разных широтах с использованием различных источников географической информации;

— объяснять закономерности изменения температуры, солёности и органического мира Мирового океана с географической широтой и с глубиной на основе анализа различных источников географической информации;

— характеризовать этапы освоения и заселения отдельных территорий Земли человеком на основе анализа различных источников географической информации для решения учебных и практико-ориентированных задач;

— различать и сравнивать численность населения крупных стран мира;

— сравнивать плотность населения различных территорий;

- применять понятие «плотность населения» для решения учебных и (или) практико-ориентированных задач;
- различать городские и сельские поселения;
- приводить примеры крупнейших городов мира;
- приводить примеры мировых и национальных религий;
- проводить языковую классификацию народов;
- различать основные виды хозяйственной деятельности людей на различных территориях;
- определять страны по их существенным признакам;
- сравнивать особенности природы и населения, материальной и духовной культуры, особенности адаптации человека к разным природным условиям регионов и отдельных стран;
- объяснять особенности природы, населения и хозяйства отдельных территорий;
- использовать знания о населении материков и стран для решения различных учебных и практико-ориентированных задач;
- выбирать источники географической информации (картографические, статистические, текстовые, видео- и фотоизображения, компьютерные базы данных), необходимые для изучения особенностей природы, населения и хозяйства отдельных территорий;
- представлять в различных формах (в виде карты, таблицы, графика, географического описания) географическую информацию, необходимую для решения учебных и практико-ориентированных задач;
- интегрировать и интерпретировать информацию об особенностях природы, населения и его хозяйственной деятельности на отдельных территориях, представленную в одном или нескольких источниках, для решения различных учебных и практико-ориентированных задач;
- приводить примеры взаимодействия природы и общества в пределах отдельных территорий;
- распознавать проявления глобальных проблем человечества (экологическая, сырьевая, энергетическая, преодоления отсталости стран, продовольственная) на локальном и региональном уровнях и приводить примеры международного сотрудничества по их преодолению.

8 КЛАСС

- Характеризовать основные этапы истории формирования и изучения территории России;
- находить в различных источниках информации факты, позволяющие определить вклад российских учёных и путешественников в освоение страны;
- характеризовать географическое положение России с использованием информации из различных источников;
- различать федеральные округа, крупные географические районы и макрорегионы России;
- приводить примеры субъектов Российской Федерации разных видов и показывать их на географической карте;
- оценивать влияние географического положения регионов России на особенности природы, жизнь и хозяйственную деятельность населения;
- использовать знания о государственной территории и исключительной экономической зоне, континентальном шельфе России, о мировом, поясном и зональном времени для решения практико-ориентированных задач;
- оценивать степень благоприятности природных условий в пределах отдельных регионов страны;
- проводить классификацию природных ресурсов;
- распознавать типы природопользования;
- находить, извлекать и использовать информацию из различных источников географической информации (картографические, статистические, текстовые, видео- и фотоизображения, компьютерные базы данных) для решения различных учебных и практико-ориентированных задач: определять возраст горных пород и основных тектонических структур, слагающих территорию;
- находить, извлекать и использовать информацию из различных источников географической информации (картографические, статистические, текстовые, видео- и фотоизображения,

компьютерные базы данных) для решения различных учебных и практико-ориентированных задач: объяснять закономерности распространения гидрологических, геологических и метеорологических опасных природных явлений на территории страны;

- сравнивать особенности компонентов природы отдельных территорий страны;
- объяснять особенности компонентов природы отдельных территорий страны;
- использовать знания об особенностях компонентов природы России и её отдельных территорий, об особенностях взаимодействия природы и общества в пределах отдельных территорий для решения практико-ориентированных задач в контексте реальной жизни;
- называть географические процессы и явления, определяющие особенности природы страны, отдельных регионов и своей местности;
- объяснять распространение по территории страны областей современного горообразования, землетрясений и вулканизма;
- применять понятия «плита», «щит», «моренный холм», «бараньи лбы», «бархан», «дюна» для решения учебных и (или) практико-ориентированных задач;
- применять понятия «солнечная радиация», «годовая амплитуда температур воздуха», «воздушные массы» для решения учебных и (или) практико-ориентированных задач;
- различать понятия «испарение», «испаряемость», «коэффициент увлажнения»; использовать их для решения учебных и (или) практико-ориентированных задач;
- описывать и прогнозировать погоду территории по карте погоды;
- использовать понятия «циклон», «антициклон», «атмосферный фронт» для объяснения особенностей погоды отдельных территорий с помощью карт погоды;
- проводить классификацию типов климата и почв России;
- распознавать показатели, характеризующие состояние окружающей среды;
- показывать на карте и (или) обозначать на контурной карте крупные формы рельефа, крайние точки и элементы береговой линии России; крупные реки и озёра, границы климатических поясов и областей, природно-хозяйственных зон в пределах страны; Арктической зоны, южной границы распространения многолетней мерзлоты;
- приводить примеры мер безопасности, в том числе для экономики семьи, в случае природных стихийных бедствий и техногенных катастроф;
- приводить примеры рационального и нерационального природопользования;
- приводить примеры особо охраняемых природных территорий России и своего края, животных и растений, занесённых в Красную книгу России;
- выбирать источники географической информации (картографические, статистические, текстовые, видео- и фотоизображения, компьютерные базы данных), необходимые для изучения особенностей населения России;
- приводить примеры адаптации человека к разнообразным природным условиям на территории страны;
- сравнивать показатели воспроизводства и качества населения России с мировыми показателями и показателями других стран;
- различать демографические процессы и явления, характеризующие динамику численности населения России, её отдельных регионов и своего края;
- проводить классификацию населённых пунктов и регионов России по заданным основаниям;
- использовать знания о естественном и механическом движении населения, половозрастной структуре и размещении населения, трудовых ресурсах, городском и сельском населении, этническом и религиозном составе населения для решения практико-ориентированных задач в контексте реальной жизни;
- применять понятия «рождаемость», «смертность», «естественный прирост населения», «миграционный прирост населения», «общий прирост населения», «плотность населения», «основная полоса (зона) расселения», «урбанизация», «городская агломерация», «посёлок городского типа», «половозрастная структура населения», «средняя прогнозируемая продолжительность жизни», «трудовые ресурсы», «трудоспособный возраст», «рабочая сила», «безработица», «рынок труда», «качество населения» для решения учебных и (или) практико-ориентированных задач;
- представлять в различных формах (таблица, график, географическое описание) географическую информацию, необходимую для решения учебных и (или) практико-

ориентированных задач.

9 КЛАСС

—Выбирать источники географической информации (картографические, статистические, текстовые, видео- и фотоизображения, компьютерные базы данных), необходимые для изучения особенностей хозяйства России;

—представлять в различных формах (в виде карты, таблицы, графика, географического описания) географическую информацию, необходимую для решения учебных и (или) практико-ориентированных задач;

—находить, извлекать и использовать информацию, характеризующую отраслевую, функциональную и территориальную структуру хозяйства России, для решения практикоориентированных задач;

—выделять географическую информацию, которая является противоречивой или может быть недостоверной; определять информацию, недостающую для решения той или иной задачи;

—применять понятия «экономико-географическое положение», «состав хозяйства», «отраслевая, функциональная и территориальная структура», «условия и факторы размещения производства», «отрасль хозяйства», «межотраслевой комплекс», «сектор экономики», «территория опережающего развития», «себестоимость и рентабельность производства», «природно-ресурсный потенциал», «инфраструктурный комплекс», «рекреационное хозяйство», «инфраструктура», «сфера обслуживания», «агропромышленный комплекс», «химико-лесной комплекс», «машиностроительный комплекс», «металлургический комплекс», «ВИЭ», «ТЭК», для решения учебных и (или) практико-ориентированных задач;

—характеризовать основные особенности хозяйства России; влияние географического положения России на особенности отраслевой и территориальной структуры хозяйства; роль России как мировой энергетической державы; проблемы и перспективы развития отраслей хозяйства и регионов России;

—различать территории опережающего развития (ТОР), Арктическую зону и зону Севера России;

—классифицировать субъекты Российской Федерации по уровню социально-экономического развития на основе имеющихся знаний и анализа информации из дополнительных источников;

—находить, извлекать, интегрировать и интерпретировать информацию из различных источников географической информации (картографические, статистические, текстовые, видео- и фотоизображения, компьютерные базы данных) для решения различных учебных и практико-ориентированных задач: сравнивать и оценивать влияние отдельных отраслей хозяйства на окружающую среду; условия отдельных регионов страны для развития энергетики на основе возобновляемых источников энергии (ВИЭ);

—различать изученные географические объекты, процессы и явления: хозяйство России (состав, отраслевая, функциональная и территориальная структура, факторы и условия размещения производства, современные формы размещения производства);

—различать валовой внутренний продукт (ВВП), валовой региональный продукт (ВРП) и индекс человеческого развития (ИЧР) как показатели уровня развития страны и её регионов;

—различать природно-ресурсный, человеческий и производственный капитал;

—различать виды транспорта и основные показатели их работы: грузооборот и пассажирооборот;

—показывать на карте крупнейшие центры и районы размещения отраслей промышленности, транспортные магистрали и центры, районы развития отраслей сельского хозяйства;

—использовать знания о факторах и условиях размещения хозяйства для решения различных учебных и практико-ориентированных задач: объяснять особенности отраслевой и территориальной структуры хозяйства России, регионов, размещения отдельных предприятий; оценивать условия отдельных территорий для размещения предприятий и различных производств;

—использовать знания об особенностях компонентов природы России и её отдельных

территорий; об особенностях взаимодействия природы и общества в пределах отдельных территорий для решения практико-ориентированных задач в контексте реальной жизни: оценивать реализуемые проекты по созданию новых производств с учётом экологической безопасности;

—критически оценивать финансовые условия жизнедеятельности человека и их природные, социальные, политические, технологические, экологические аспекты, необходимые для принятия собственных решений, с точки зрения домохозяйства, предприятия и национальной экономики;

—оценивать влияние географического положения отдельных регионов России на особенности природы, жизнь и хозяйственную деятельность населения;

—объяснять географические различия населения и хозяйства территорий крупных регионов страны;

—сравнивать географическое положение, географические особенности природно-ресурсного потенциала, населения и хозяйства регионов России;

—формулировать оценочные суждения о воздействии человеческой деятельности на окружающую среду своей местности, региона, страны в целом, о динамике, уровне и структуре социально-экономического развития России, месте и роли России в мире;

—приводить примеры объектов Всемирного наследия ЮНЕСКО и описывать их местоположение на географической карте;

—характеризовать место и роль России в мировом хозяйстве.

ПОЯСНИТЕЛЬНАЯ ЗАПИСКА

ОБЩАЯ ХАРАКТЕРИСТИКА УЧЕБНОГО ПРЕДМЕТА «МАТЕМАТИКА»

Рабочая программа по математике для обучающихся 5—9 классов разработана на основе Федерального государственного образовательного стандарта основного общего образования с учётом и современных мировых требований, предъявляемых к математическому образованию, и традиций российского образования, которые обеспечивают овладение ключевыми компетенциями, составляющими основу для непрерывного образования и саморазвития, а также целостность общекультурного, личностного и познавательного развития обучающихся. В рабочей программе учтены идеи и положения Концепции развития математического образования в Российской Федерации.

В эпоху цифровой трансформации всех сфер человеческой деятельности невозможно стать образованным современным человеком без базовой математической подготовки. Уже в школе математика служит опорным предметом для изучения смежных дисциплин, а после школы реальной необходимостью становится непрерывное образование, что требует полноценной базовой общеобразовательной подготовки, в том числе и математической. Это обусловлено тем, что в наши дни растёт число профессий, связанных с непосредственным применением математики: и в сфере экономики, и в бизнесе, и в технологических областях, и даже в гуманитарных сферах. Таким образом, круг школьников, для которых математика может стать значимым предметом, расширяется.

Практическая полезность математики обусловлена тем, что её предметом являются фундаментальные структуры нашего мира: пространственные формы и количественные отношения от простейших, усваиваемых в непосредственном опыте, до достаточно сложных, необходимых для развития научных и прикладных идей. Без конкретных математических знаний затруднено понимание принципов устройства и использования современной техники, восприятие и интерпретация разнообразной социальной, экономической, политической информации, малоэффективна повседневная практическая деятельность. Каждому человеку в своей жизни приходится выполнять расчёты и составлять алгоритмы, находить и применять формулы, владеть практическими приёмами геометрических измерений и построений, читать информацию, представленную в виде таблиц, диаграмм и графиков, жить в условиях неопределённости и понимать вероятностный характер случайных событий.

Одновременно с расширением сфер применения математики в современном обществе всё более важным становится математический стиль мышления, проявляющийся в определённых умственных навыках. В процессе изучения математики в арсенал приёмов и методов мышления человека естественным образом включаются индукция и дедукция, обобщение и конкретизация, анализ и синтез, классификация и систематизация, абстрагирование и аналогия. Объекты математических умозаключений, правила их конструирования раскрывают механизм логических построений, способствуют выработке умения формулировать, обосновывать и доказывать суждения, тем самым развивают логическое мышление. Ведущая роль принадлежит математике и в формировании алгоритмической компоненты мышления и воспитании умений действовать по заданным алгоритмам, совершенствовать известные и конструировать новые. В процессе решения задач — основой учебной деятельности на уроках математики — развиваются также творческая и прикладная стороны мышления.

Обучение математике даёт возможность развивать у обучающихся точную, рациональную и информативную речь, умение отбирать наиболее подходящие языковые, символические, графические средства для выражения суждений и наглядного их представления.

Необходимым компонентом общей культуры в современном толковании является общее знакомство с методами познания действительности, представление о предмете и методах математики, их отличий от методов других естественных и гуманитарных наук, об особенностях применения математики для решения научных и прикладных задач. Таким образом, математическое образование вносит свой вклад в формирование общей культуры человека.

Изучение математики также способствует эстетическому воспитанию человека, пониманию красоты и изящества математических рассуждений, восприятию геометрических форм, усвоению идеи симметрии.

ЦЕЛИ И ОСОБЕННОСТИ ИЗУЧЕНИЯ УЧЕБНОГО ПРЕДМЕТА «МАТЕМАТИКА». 5—9 КЛАССЫ

Приоритетными целями обучения математике в 5—9 классах являются:

- формирование центральных математических понятий (число, величина, геометрическая фигура, переменная, вероятность, функция), обеспечивающих преемственность и перспективность математического образования обучающихся;
- подведение обучающихся на доступном для них уровне к осознанию взаимосвязи математики и окружающего мира, понимание математики как части общей культуры человечества;
- развитие интеллектуальных и творческих способностей обучающихся, познавательной активности, исследовательских умений, критичности мышления, интереса к изучению математики;
- формирование функциональной математической грамотности: умения распознавать проявления математических понятий, объектов и закономерностей в реальных жизненных ситуациях и при изучении других учебных предметов, проявления зависимостей и закономерностей, формулировать их на языке математики и создавать математические модели, применять освоенный математический аппарат для решения практико-ориентированных задач, интерпретировать и оценивать полученные результаты.

Основные линии содержания курса математики в 5—9 классах: «Числа и вычисления», «Алгебра» («Алгебраические выражения», «Уравнения и неравенства»), «Функции», «Геометрия» («Геометрические фигуры и их свойства», «Измерение геометрических величин»), «Вероятность и статистика». Данные линии развиваются параллельно, каждая в соответствии с собственной логикой, однако не независимо одна от другой, а в тесном контакте и взаимодействии. Кроме этого, их объединяет логическая составляющая, традиционно присущая математике и пронизывающая все математические курсы и содержательные линии. Сформулированное в Федеральном государственном образовательном стандарте основного общего образования требование «уметь оперировать понятиями: определение, аксиома, теорема, доказательство; умение распознавать истинные и ложные высказывания, приводить примеры и контрпримеры, строить высказывания и отрицания высказываний» относится ко всем курсам, а формирование логических умений распределяется по всем годам обучения на уровне основного общего образования.

Содержание образования, соответствующее предметным результатам освоения рабочей программы, распределённым по годам обучения, структурировано таким образом, чтобы ко всем основным, принципиальным вопросам обучающиеся обращались неоднократно, чтобы овладение математическими понятиями и навыками осуществлялось последовательно и поступательно, с соблюдением принципа преемственности, а новые знания включались в общую систему математических представлений обучающихся, расширяя и углубляя её, образуя прочные множественные связи.

МЕСТО УЧЕБНОГО КУРСА «МАТЕМАТИКА» В УЧЕБНОМ ПЛАНЕ

В соответствии с Федеральным государственным образовательным стандартом основного общего образования математика является обязательным предметом на данном уровне образования. В 5—9 классах учебный курс «Математика» традиционно изучается в рамках следующих учебных курсов: в 5—6 классах — курса «Математика», в 7—9 классах — курсов «Алгебра» (включая элементы статистики и теории вероятностей) и «Геометрия». Настоящей программой вводится самостоятельный учебный курс «Вероятность и статистика».

Настоящей программой предусматривается выделение в учебном плане на изучение математики в 5—6 классах 5 учебных часов в неделю в течение каждого года обучения, в 7—9 классах 6 учебных часов в неделю в течение каждого года обучения, всего 952 учебных часа.

Тематическое планирование учебных курсов и рекомендуемое распределение учебного времени для изучения отдельных тем, предложенные в настоящей программе, надо

рассматривать как примерные ориентиры в помощь составителю авторской рабочей программы и прежде всего учителю. Автор рабочей программы вправе увеличить или уменьшить предложенное число учебных часов на тему, чтобы углубиться в тематику, более заинтересовавшую учеников, или направить усилия на преодоление затруднений. Допустимо также локальное перераспределение и перестановка элементов содержания внутри данного класса. Количество проверочных работ (тематический и итоговый контроль качества усвоения учебного материала) и их тип (самостоятельные и контрольные работы, тесты) остаются на усмотрение учителя. Также учитель вправе увеличить или уменьшить число учебных часов, отведённых в Примерной рабочей программе на обобщение, повторение, систематизацию знаний обучающихся. Единственным, но принципиально важным критерием, является достижение результатов обучения, указанных в настоящей программе.

ПЛАНИРУЕМЫЕ РЕЗУЛЬТАТЫ ОСВОЕНИЯ УЧЕБНОГО КУРСА «МАТЕМАТИКА» НА УРОВНЕ ОСНОВНОГО ОБЩЕГО ОБРАЗОВАНИЯ

Освоение учебного курса «Математика» должно обеспечивать достижение на уровне основного общего образования следующих личностных, метапредметных и предметных образовательных результатов:

ЛИЧНОСТНЫЕ РЕЗУЛЬТАТЫ

Личностные результаты освоения программы учебного курса «Математика» характеризуются:

Патриотическое воспитание:

проявлением интереса к прошлому и настоящему российской математики, ценностным отношением к достижениям российских математиков и российской математической школы, к использованию этих достижений в других науках и прикладных сферах.

Гражданское и духовно-нравственное воспитание:

готовностью к выполнению обязанностей гражданина и реализации его прав, представлением о математических основах функционирования различных структур, явлений, процедур гражданского общества (выборы, опросы и пр.); готовностью к обсуждению этических проблем, связанных с практическим применением достижений науки, осознанием важности морально-этических принципов в деятельности учёного.

Трудовое воспитание:

установкой на активное участие в решении практических задач математической направленности, осознанием важности математического образования на протяжении всей жизни для успешной профессиональной деятельности и развитием необходимых умений; осознанным выбором и построением индивидуальной траектории образования и жизненных планов с учётом личных интересов и общественных потребностей.

Эстетическое воспитание:

способностью к эмоциональному и эстетическому восприятию математических объектов, задач, решений, рассуждений; умению видеть математические закономерности в искусстве.

Ценности научного познания:

ориентацией в деятельности на современную систему научных представлений об основных закономерностях развития человека, природы и общества, пониманием математической науки как сферы человеческой деятельности, этапов её развития и значимости для развития цивилизации; овладением языком математики и математической культурой как средством познания мира; овладением простейшими навыками исследовательской деятельности.

Физическое воспитание, формирование культуры здоровья и эмоционального благополучия:

готовностью применять математические знания в интересах своего здоровья, ведения здорового образа жизни (здоровое питание, сбалансированный режим занятий и отдыха, регулярная физическая активность); сформированностью навыка рефлексии, признанием своего права на ошибку и такого же права другого человека.

Экологическое воспитание:

ориентацией на применение математических знаний для решения задач в области сохранности окружающей среды, планирования поступков и оценки их возможных последствий для окружающей среды; осознанием глобального характера экологических проблем и путей их решения.

Личностные результаты, обеспечивающие адаптацию обучающегося к изменяющимся условиям социальной и природной среды:

готовностью к действиям в условиях неопределённости, повышению уровня своей компетентности через практическую деятельность, в том числе умение учиться у других людей, приобретать в совместной деятельности новые знания, навыки и компетенции из опыта других;

необходимостью в формировании новых знаний, в том числе формулировать идеи, понятия, гипотезы об объектах и явлениях, в том числе ранее не известных, осознавать дефициты собственных знаний и компетентностей, планировать своё развитие;

способностью осознавать стрессовую ситуацию, воспринимать стрессовую ситуацию как вызов, требующий контрмер, корректировать принимаемые решения и действия, формулировать и оценивать риски и последствия, формировать опыт.

МЕТАПРЕДМЕТНЫЕ РЕЗУЛЬТАТЫ

Метапредметные результаты освоения программы учебного курса «Математика» характеризуются овладением *универсальными познавательными действиями, универсальными коммуникативными действиями и универсальными регулятивными действиями.*

1) *Универсальные познавательные действия обеспечивают формирование базовых когнитивных процессов обучающихся (освоение методов познания окружающего мира; применение логических, исследовательских операций, умений работать с информацией).*

Базовые логические действия:

- выявлять и характеризовать существенные признаки математических объектов, понятий, отношений между понятиями; формулировать определения понятий; устанавливать существенный признак классификации, основания для обобщения и сравнения, критерии проводимого анализа;
- воспринимать, формулировать и преобразовывать суждения: утвердительные и отрицательные, единичные, частные и общие; условные;
- выявлять математические закономерности, взаимосвязи и противоречия в фактах, данных, наблюдениях и утверждениях; предлагать критерии для выявления закономерностей и противоречий;
- делать выводы с использованием законов логики, дедуктивных и индуктивных умозаключений, умозаключений по аналогии;
- разбирать доказательства математических утверждений (прямые и от противного), проводить самостоятельно несложные доказательства математических фактов, выстраивать аргументацию, приводить примеры и контрпримеры; обосновывать собственные рассуждения;
- выбирать способ решения учебной задачи (сравнивать несколько вариантов решения, выбирать наиболее подходящий с учётом самостоятельно выделенных критериев).

Базовые исследовательские действия:

- использовать вопросы как исследовательский инструмент познания; формулировать вопросы, фиксирующие противоречие, проблему, самостоятельно устанавливать искомое и данное, формировать гипотезу, аргументировать свою позицию, мнение;
- проводить по самостоятельно составленному плану несложный эксперимент, небольшое исследование по установлению особенностей математического объекта, зависимостей объектов между собой;
- самостоятельно формулировать обобщения и выводы по результатам проведённого наблюдения, исследования, оценивать достоверность полученных результатов, выводов и обобщений;
- прогнозировать возможное развитие процесса, а также выдвигать предположения о его развитии в новых условиях.

Работа с информацией:

- выявлять недостаточность и избыточность информации, данных, необходимых для решения задачи;
- выбирать, анализировать, систематизировать и интерпретировать информацию различных видов и форм представления;
- выбирать форму представления информации и иллюстрировать решаемые задачи схемами, диаграммами, иной графикой и их комбинациями;
- оценивать надёжность информации по критериям, предложенным учителем или сформулированным самостоятельно.

2) *Универсальные коммуникативные действия обеспечивают сформированность социальных навыков обучающихся.*

Общение:

- воспринимать и формулировать суждения в соответствии с условиями и целями общения; ясно, точно, грамотно выражать свою точку зрения в устных и письменных текстах, давать пояснения по ходу решения задачи, комментировать полученный результат;
- в ходе обсуждения задавать вопросы по существу обсуждаемой темы, проблемы, решаемой задачи, высказывать идеи, нацеленные на поиск решения; сопоставлять свои суждения с суждениями других участников диалога, обнаруживать различие и сходство позиций; в корректной форме формулировать разногласия, свои возражения;
- представлять результаты решения задачи, эксперимента, исследования, проекта; самостоятельно выбирать формат выступления с учётом задач презентации и особенностей аудитории.

Сотрудничество:

- понимать и использовать преимущества командной и индивидуальной работы при решении учебных математических задач; принимать цель совместной деятельности, планировать организацию совместной работы, распределять виды работ, договариваться, обсуждать процесс и результат работы; обобщать мнения нескольких людей;
- участвовать в групповых формах работы (обсуждения, обмен мнениями, мозговые штурмы и др.); выполнять свою часть работы и координировать свои действия с другими членами команды; оценивать качество своего вклада в общий продукт по критериям, сформулированным участниками взаимодействия.

3) *Универсальные регулятивные действия обеспечивают формирование смысловых установок и жизненных навыков личности.*

Самоорганизация:

- самостоятельно составлять план, алгоритм решения задачи (или его часть), выбирать способ решения с учётом имеющихся ресурсов и собственных возможностей, аргументировать и корректировать варианты решений с учётом новой информации.

Самоконтроль:

- владеть способами самопроверки, самоконтроля процесса и результата решения математической задачи;
- предвидеть трудности, которые могут возникнуть при решении задачи, вносить коррективы в деятельность на основе новых обстоятельств, найденных ошибок, выявленных трудностей;
- оценивать соответствие результата деятельности поставленной цели и условиям, объяснять причины достижения или недостижения цели, находить ошибку, давать оценку приобретённому опыту.

ПРЕДМЕТНЫЕ РЕЗУЛЬТАТЫ

Предметные результаты освоения Примерной рабочей программы по математике представлены по годам обучения в следующих разделах программы в рамках отдельных курсов: в 5—6 классах — курса «Математика», в 7—9 классах — курсов «Алгебра», «Геометрия», «Вероятность и статистика».

Развитие логических представлений и навыков логического мышления осуществляется на протяжении всех лет обучения в основной школе в рамках всех названных курсов. Предполагается, что выпускник основной школы сможет строить высказывания и отрицания высказываний, распознавать истинные и ложные высказывания, приводить примеры и контрпримеры, овладеет понятиями: определение, аксиома, теорема, доказательство — и научится использовать их при выполнении учебных и внеучебных задач.

РАБОЧАЯ ПРОГРАММА УЧЕБНОГО КУРСА «МАТЕМАТИКА». 5—6 КЛАССЫ

ЦЕЛИ ИЗУЧЕНИЯ УЧЕБНОГО КУРСА

Приоритетными целями обучения математике в 5—6 классах являются:

- продолжение формирования основных математических понятий (число, величина, геометрическая фигура), обеспечивающих преемственность и перспективность математического образования обучающихся;
- развитие интеллектуальных и творческих способностей обучающихся, познавательной активности, исследовательских умений, интереса к изучению математики;
- подведение обучающихся на доступном для них уровне к осознанию взаимосвязи математики и окружающего мира;
- формирование функциональной математической грамотности: умения распознавать математические объекты в реальных жизненных ситуациях, применять освоенные умения для решения практико-ориентированных задач, интерпретировать полученные результаты и оценивать их на соответствие практической ситуации.

Основные линии содержания курса математики в 5—6 классах — арифметическая и геометрическая, которые развиваются параллельно, каждая в соответствии с собственной логикой, однако, не независимо одна от другой, а в тесном контакте и взаимодействии. Также в курсе происходит знакомство с элементами алгебры и описательной статистики.

Изучение арифметического материала начинается со систематизации и развития знаний о натуральных числах, полученных в начальной школе. При этом совершенствование вычислительной техники и формирование новых теоретических знаний сочетается с развитием вычислительной культуры, в частности с обучением простейшим приёмам прикидки и оценки результатов вычислений. Изучение натуральных чисел продолжается в 6 классе знакомством с начальными понятиями теории делимости.

Другой крупный блок в содержании арифметической линии — это дроби. Начало изучения обыкновенных и десятичных дробей отнесено к 5 классу. Это первый этап в освоении дробей, когда происходит знакомство с основными идеями, понятиями темы. При этом рассмотрение обыкновенных дробей в полном объёме предшествует изучению десятичных дробей, что целесообразно с точки зрения логики изложения числовой линии, когда правила действий с десятичными дробями можно обосновать уже известными алгоритмами выполнения действий с обыкновенными дробями. Знакомство с десятичными дробями расширит возможности для понимания обучающимися прикладного применения новой записи при изучении других предметов и при практическом использовании. К 6 классу отнесён второй этап в изучении дробей, где происходит совершенствование навыков сравнения и преобразования дробей, освоение новых вычислительных алгоритмов, оттачивание техники вычислений, в том числе значений выражений, содержащих и обыкновенные, и десятичные дроби, установление связей между ними, рассмотрение приёмов решения задач на дроби. В начале 6 класса происходит знакомство с понятием процента.

Особенностью изучения положительных и отрицательных чисел является то, что они также могут рассматриваться в несколько этапов. В 6 классе в начале изучения темы «Положительные и отрицательные числа» выделяется подтема «Целые числа», в рамках которой знакомство с отрицательными числами и действиями с положительными и отрицательными числами происходит на основе содержательного подхода. Это позволяет на доступном уровне познакомить учащихся практически со всеми основными понятиями темы, в том числе и с правилами знаков при выполнении арифметических действий. Изучение рациональных чисел на этом не закончится, а будет продолжено в курсе алгебры 7 класса, что станет следующим

проходом всех принципиальных вопросов, тем самым разделение трудностей облегчает восприятие материала, а распределение во времени способствует прочности приобретаемых навыков.

При обучении решению текстовых задач в 5—6 классах используются арифметические приёмы решения. Текстовые задачи, решаемые при отработке вычислительных навыков в 5—6 классах, рассматриваются задачи следующих видов: задачи на движение, на части, на покупки, на работу и производительность, на проценты, на отношения и пропорции. Кроме того, обучающиеся знакомятся с приёмами решения задач перебором возможных вариантов, учатся работать с информацией, представленной в форме таблиц или диаграмм.

В Примерной рабочей программе предусмотрено формирование пропедевтических алгебраических представлений. Буква как символ некоторого числа в зависимости от математического контекста вводится постепенно. Буквенная символика широко используется прежде всего для записи общих утверждений и предложений, формул, в частности для вычисления геометрических величин, в качестве «заместителя» числа.

В курсе «Математики» 5—6 классов представлена наглядная геометрия, направленная на развитие образного мышления, пространственного воображения, изобразительных умений. Это важный этап в изучении геометрии, который осуществляется на наглядно-практическом уровне, опирается на наглядно-образное мышление обучающихся. Большая роль отводится практической деятельности, опыту, эксперименту, моделированию. Обучающиеся знакомятся с геометрическими фигурами на плоскости и в пространстве, с их простейшими конфигурациями, учатся изображать их на нелинованной и клетчатой бумаге, рассматривают их простейшие свойства. В процессе изучения наглядной геометрии знания, полученные обучающимися в начальной школе, систематизируются и расширяются.

МЕСТО УЧЕБНОГО КУРСА В УЧЕБНОМ ПЛАНЕ

Согласно учебному плану в 5—6 классах изучается интегрированный предмет «Математика», который включает арифметический материал и наглядную геометрию, а также пропедевтические сведения из алгебры, элементы логики и начала описательной статистики.

Учебный план на изучение математики в 5—6 классах отводит не менее 5 учебных часов в неделю в течение каждого года обучения, всего не менее 340 учебных часов.

СОДЕРЖАНИЕ УЧЕБНОГО КУРСА «МАТЕМАТИКА». 5—6 КЛАССЫ

5 класс

Натуральные числа и нуль

Натуральное число. Ряд натуральных чисел. Число 0. Изображение натуральных чисел точками на координатной (числовой) прямой.

Позиционная система счисления. Римская нумерация как пример непозиционной системы счисления. Десятичная система счисления.

Сравнение натуральных чисел, сравнение натуральных чисел с нулём. Способы сравнения. Округление натуральных чисел.

Сложение натуральных чисел; свойство нуля при сложении. Вычитание как действие, обратное сложению. Умножение натуральных чисел; свойства нуля и единицы при умножении. Деление как действие, обратное умножению. Компоненты действий, связь между ними. Проверка результата арифметического действия. Переместительное и сочетательное свойства (законы) сложения и умножения, распределительное свойство (закон) умножения.

Использование букв для обозначения неизвестного компонента и записи свойств арифметических действий.

Делители и кратные числа, разложение на множители. Простые и составные числа. Признаки делимости на 2, 5, 10, 3, 9. Деление с остатком.

Степень с натуральным показателем. Запись числа в виде суммы разрядных слагаемых.

Числовое выражение. Вычисление значений числовых выражений; порядок выполнения действий. Использование при вычислениях переместительного и сочетательного свойств (законов) сложения и умножения, распределительного свойства умножения.

Дроби

Представление о дроби как способе записи части величины. Обыкновенные дроби. Правильные и неправильные дроби. Смешанная дробь; представление смешанной дроби в виде неправильной дроби и выделение целой части числа из неправильной дроби. Изображение дробей точками на числовой прямой. Основное свойство дроби. Сокращение дробей. Приведение дроби к новому знаменателю. Сравнение дробей.

Сложение и вычитание дробей. Умножение и деление дробей; взаимно-обратные дроби. Нахождение части целого и целого по его части.

Десятичная запись дробей. Представление десятичной дроби в виде обыкновенной. Изображение десятичных дробей точками на числовой прямой. Сравнение десятичных дробей.

Арифметические действия с десятичными дробями. Округление десятичных дробей.

Решение текстовых задач

Решение текстовых задач арифметическим способом. Решение логических задач. Решение задач перебором всех возможных вариантов. Использование при решении задач таблиц и схем.

Решение задач, содержащих зависимости, связывающие величины: скорость, время, расстояние; цена, количество, стоимость. Единицы измерения: массы, объёма, цены; расстояния, времени, скорости. Связь между единицами измерения каждой величины.

Решение основных задач на дроби.

Представление данных в виде таблиц, столбчатых диаграмм.

Наглядная геометрия

Наглядные представления о фигурах на плоскости: точка, прямая, отрезок, луч, угол, ломаная, многоугольник, окружность, круг. Угол. Прямой, острый, тупой и развёрнутый углы.

Длина отрезка, метрические единицы длины. Длина ломаной, периметр многоугольника. Измерение и построение углов с помощью транспортира.

Наглядные представления о фигурах на плоскости: многоугольник; прямоугольник, квадрат; треугольник, о равенстве фигур.

Изображение фигур, в том числе на клетчатой бумаге. Построение конфигураций из частей прямой, окружности на нелинованной и клетчатой бумаге. Использование свойств сторон и углов прямоугольника, квадрата.

Площадь прямоугольника и многоугольников, составленных из прямоугольников, в том числе фигур, изображённых на клетчатой бумаге. Единицы измерения площади.

Наглядные представления о пространственных фигурах: прямоугольный параллелепипед, куб, многогранники. Изображение простейших многогранников. Развёртки куба и параллелепипеда. Создание моделей многогранников (из бумаги, проволоки, пластилина и др.).

Объём прямоугольного параллелепипеда, куба. Единицы измерения объёма.

6 класс

Натуральные числа

Арифметические действия с многозначными натуральными числами. Числовые выражения, порядок действий, использование скобок. Использование при вычислениях переместительного и сочетательного свойств сложения и умножения, распределительного свойства умножения. Округление натуральных чисел.

Делители и кратные числа; наибольший общий делитель и наименьшее общее кратное. Делимость суммы и произведения. Деление с остатком.

Дроби

Обыкновенная дробь, основное свойство дроби, сокращение дробей. Сравнение и упорядочивание дробей. Решение задач на нахождение части от целого и целого по его части. Дробное число как результат деления. Представление десятичной дроби в виде обыкновенной

дроби и возможность представления обыкновенной дроби в виде десятичной. Десятичные дроби и метрическая система мер. Арифметические действия и числовые выражения с обыкновенными и десятичными дробями.

Отношение. Деление в данном отношении. Масштаб, пропорция. Применение пропорций при решении задач.

Понятие процента. Вычисление процента от величины и величины по её проценту. Выражение процентов десятичными дробями. Решение задач на проценты. Выражение отношения величин в процентах.

Положительные и отрицательные числа

Положительные и отрицательные числа. Целые числа. Модуль числа, геометрическая интерпретация модуля числа. Изображение чисел на координатной прямой. Числовые промежутки.

Сравнение чисел. Арифметические действия с положительными и отрицательными числами.

Прямоугольная система координат на плоскости. Координаты точки на плоскости, абсцисса и ордината. Построение точек и фигур на координатной плоскости.

Буквенные выражения

Применение букв для записи математических выражений и предложений. Свойства арифметических действий. Буквенные выражения и числовые подстановки. Буквенные равенства, нахождение неизвестного компонента. Формулы; формулы периметра и площади прямоугольника, квадрата, объёма параллелепипеда и куба.

Решение текстовых задач

Решение текстовых задач арифметическим способом. Решение логических задач. Решение задач перебором всех возможных вариантов.

Решение задач, содержащих зависимости, связывающих величины: скорость, время, расстояние; цена, количество, стоимость; производительность, время, объём работы. Единицы измерения: массы, стоимости; расстояния, времени, скорости. Связь между единицами измерения каждой величины.

Решение задач, связанных с отношением, пропорциональностью величин, процентами; решение основных задач на дроби и проценты.

Оценка и прикидка, округление результата.

Составление буквенных выражений по условию задачи.

Представление данных с помощью таблиц и диаграмм. Столбчатые диаграммы: чтение и построение. Чтение круговых диаграмм.

Наглядная геометрия

Наглядные представления о фигурах на плоскости: точка, прямая, отрезок, луч, угол, ломаная, многоугольник, четырёхугольник, треугольник, окружность, круг.

Взаимное расположение двух прямых на плоскости, параллельные прямые, перпендикулярные прямые. Измерение расстояний: между двумя точками, от точки до прямой; длина маршрута на квадратной сетке.

Измерение и построение углов с помощью транспортира. Виды треугольников: остроугольный, прямоугольный, тупоугольный; равнобедренный, равносторонний. Четырёхугольник, примеры четырёхугольников. Прямоугольник, квадрат: использование свойств сторон, углов, диагоналей. Изображение геометрических фигур на нелинованной бумаге с использованием циркуля, линейки, угольника, транспортира. Построения на клетчатой бумаге.

Периметр многоугольника. Понятие площади фигуры; единицы измерения площади. Приближённое измерение площади фигур, в том числе на квадратной сетке. Приближённое измерение длины окружности, площади круга.

Симметрия: центральная, осевая и зеркальная симметрии. Построение симметричных фигур.

Наглядные представления о пространственных фигурах: параллелепипед, куб, призма, пирамида, конус, цилиндр, шар и сфера. Изображение пространственных фигур. Примеры развёрток многогранников, цилиндра и конуса. Создание моделей пространственных фигур (из бумаги, проволоки, пластилина и др.).

Понятие объёма; единицы измерения объёма. Объём прямоугольного параллелепипеда, куба.

ПЛАНИРУЕМЫЕ ПРЕДМЕТНЫЕ РЕЗУЛЬТАТЫ ОСВОЕНИЯ УЧЕБНОГО КУРСА «МАТЕМАТИКА». 5—6 КЛАССЫ

Освоение учебного курса «Математика» в 5—6 классах основной школы должно обеспечивать достижение следующих предметных образовательных результатов:

5 класс

Числа и вычисления

- Понимать и правильно употреблять термины, связанные с натуральными числами, обыкновенными и десятичными дробями.
- Сравнить и упорядочить натуральные числа, сравнить в простейших случаях обыкновенные дроби, десятичные дроби.
- Соотносить точку на координатной (числовой) прямой с соответствующим ей числом и изображать натуральные числа точками на координатной (числовой) прямой.
- Выполнять арифметические действия с натуральными числами, с обыкновенными дробями в простейших случаях.
- Выполнять проверку, прикидку результата вычислений.
- Округлять натуральные числа.

Решение текстовых задач

- Решать текстовые задачи арифметическим способом и с помощью организованного конечного перебора всех возможных вариантов.
- Решать задачи, содержащие зависимости, связывающие величины: скорость, время, расстояние; цена, количество, стоимость.
- Использовать краткие записи, схемы, таблицы, обозначения при решении задач.
- Пользоваться основными единицами измерения: цены, массы; расстояния, времени, скорости; выражать одни единицы величины через другие.
- Извлекать, анализировать, оценивать информацию, представленную в таблице, на столбчатой диаграмме, интерпретировать представленные данные, использовать данные при решении задач.

Наглядная геометрия

- Пользоваться геометрическими понятиями: точка, прямая, отрезок, луч, угол, многоугольник, окружность, круг.
- Приводить примеры объектов окружающего мира, имеющих форму изученных геометрических фигур.
- Использовать терминологию, связанную с углами: вершина, сторона; с многоугольниками: угол, вершина, сторона, диагональ; с окружностью: радиус, диаметр, центр.
- Изображать изученные геометрические фигуры на нелинованной и клетчатой бумаге с помощью циркуля и линейки.
- Находить длины отрезков непосредственным измерением с помощью линейки, строить отрезки заданной длины; строить окружность заданного радиуса.
- Использовать свойства сторон и углов прямоугольника, квадрата для их построения, вычисления площади и периметра.
- Вычислять периметр и площадь квадрата, прямоугольника, фигур, составленных из прямоугольников, в том числе фигур, изображённых на клетчатой бумаге.
- Пользоваться основными метрическими единицами измерения длины, площади; выражать одни единицы величины через другие.
- Распознавать параллелепипед, куб, использовать терминологию: вершина, ребро, грань, измерения; находить измерения параллелепипеда, куба.
- Вычислять объём куба, параллелепипеда по заданным измерениям, пользоваться единицами измерения объёма.
- Решать несложные задачи на измерение геометрических величин в практических

ситуациях.

6 класс

Числа и вычисления

- Знать и понимать термины, связанные с различными видами чисел и способами их записи, переходить (если это возможно) от одной формы записи числа к другой.
- Сравнить и упорядочить целые числа, обыкновенные и десятичные дроби, сравнивать числа одного и разных знаков.
- Выполнять, сочетая устные и письменные приёмы, арифметические действия с натуральными и целыми числами, обыкновенными и десятичными дробями, положительными и отрицательными числами.
- Вычислять значения числовых выражений, выполнять прикидку и оценку результата вычислений; выполнять преобразования числовых выражений на основе свойств арифметических действий.
- Соотносить точку на координатной прямой с соответствующим ей числом и изображать числа точками на координатной прямой, находить модуль числа.
- Соотносить точки в прямоугольной системе координат с координатами этой точки.
- Округлять целые числа и десятичные дроби, находить приближения чисел.

Числовые и буквенные выражения

- Понимать и употреблять термины, связанные с записью степени числа, находить квадрат и куб числа, вычислять значения числовых выражений, содержащих степени.
- Пользоваться признаками делимости, раскладывать натуральные числа на простые множители.
- Пользоваться масштабом, составлять пропорции и отношения.
- Использовать буквы для обозначения чисел при записи математических выражений, составлять буквенные выражения и формулы, находить значения буквенных выражений, осуществляя необходимые подстановки и преобразования.
- Находить неизвестный компонент равенства.

Решение текстовых задач

- Решать многошаговые текстовые задачи арифметическим способом.
- Решать задачи, связанные с отношением, пропорциональностью величин, процентами; решать три основные задачи на дроби и проценты.
- Решать задачи, содержащие зависимости, связывающие величины: скорость, время, расстояние, цена, количество, стоимость; производительность, время, объёма работы, используя арифметические действия, оценку, прикидку; пользоваться единицами измерения соответствующих величин.
- Составлять буквенные выражения по условию задачи.
- Извлекать информацию, представленную в таблицах, на линейной, столбчатой или круговой диаграммах, интерпретировать представленные данные; использовать данные при решении задач.
- Представлять информацию с помощью таблиц, линейной и столбчатой диаграмм.

Наглядная геометрия

- Приводить примеры объектов окружающего мира, имеющих форму изученных геометрических плоских и пространственных фигур, примеры равных и симметричных фигур.
- Изображать с помощью циркуля, линейки, транспортира на нелинованной и клетчатой бумаге изученные плоские геометрические фигуры и конфигурации, симметричные фигуры.
- Пользоваться геометрическими понятиями: равенство фигур, симметрия; использовать терминологию, связанную с симметрией: ось симметрии, центр симметрии.
- Находить величины углов измерением с помощью транспортира, строить углы заданной величины, пользоваться при решении задач градусной мерой углов; распознавать на чертежах острый, прямой, развёрнутый и тупой углы.

- Вычислять длину ломаной, периметр многоугольника, пользоваться единицами измерения длины, выражать одни единицы измерения длины через другие.
- Находить, используя чертёжные инструменты, расстояния: между двумя точками, от точки до прямой, длину пути на квадратной сетке.
- Вычислять площадь фигур, составленных из прямоугольников, использовать разбиение на прямоугольники, на равные фигуры, достраивание до прямоугольника; пользоваться основными единицами измерения площади; выражать одни единицы измерения площади через другие.
- Распознавать на моделях и изображениях пирамиду, конус, цилиндр, использовать терминологию: вершина, ребро, грань, основание, развёртка.
- Изображать на клетчатой бумаге прямоугольный параллелепипед.
- Вычислять объём прямоугольного параллелепипеда, куба, пользоваться основными единицами измерения объёма; выражать одни единицы измерения объёма через другие.
- Решать несложные задачи на нахождение геометрических величин в практических ситуациях.

РАБОЧАЯ ПРОГРАММА УЧЕБНОГО КУРСА «АЛГЕБРА». 7—9 КЛАССЫ

ЦЕЛИ ИЗУЧЕНИЯ УЧЕБНОГО КУРСА

Алгебра является одним из опорных курсов основной школы: она обеспечивает изучение других дисциплин, как естественнонаучного, так и гуманитарного циклов, её освоение необходимо для продолжения образования и в повседневной жизни. Развитие у обучающихся научных представлений о происхождении и сущности алгебраических абстракций, способе отражения математической наукой явлений и процессов в природе и обществе, роли математического моделирования в научном познании и в практике способствует формированию научного мировоззрения и качеств мышления, необходимых для адаптации в современном цифровом обществе. Изучение алгебры естественным образом обеспечивает развитие умения наблюдать, сравнивать, находить закономерности, требует критичности мышления, способности аргументированно обосновывать свои действия и выводы, формулировать утверждения. Освоение курса алгебры обеспечивает развитие логического мышления обучающихся: они используют дедуктивные и индуктивные рассуждения, обобщение и конкретизацию, абстрагирование и аналогию. Обучение алгебре предполагает значительный объём самостоятельной деятельности обучающихся, поэтому самостоятельное решение задач естественным образом является реализацией деятельностного принципа обучения.

В структуре программы учебного предмета «Алгебра» основной школы основное место занимают содержательно-методические линии: «Числа и вычисления»; «Алгебраические выражения»; «Уравнения и неравенства»; «Функции». Каждая из этих содержательно-методических линий развивается на протяжении трёх лет изучения курса, естественным образом переплетаясь и взаимодействуя с другими его линиями. В ходе изучения курса обучающимся приходится логически рассуждать, использовать теоретико-множественный язык. В связи с этим целесообразно включить в программу некоторые основы логики, пронизывающие все основные разделы математического образования и способствующие овладению обучающимися основ универсального математического языка. Таким образом, можно утверждать, что содержательной и структурной особенностью курса «Алгебра» является его интегрированный характер.

Содержание линии «Числа и вычисления» служит основой для дальнейшего изучения математики, способствует развитию у обучающихся логического мышления, формированию умения пользоваться алгоритмами, а также приобретению практических навыков, необходимых для повседневной жизни. Развитие понятия о числе в основной школе связано с рациональными и иррациональными числами, формированием представлений о действительном числе. Завершение освоения числовой линии отнесено к старшему звену общего образования.

Содержание двух алгебраических линий — «Алгебраические выражения» и «Уравнения и неравенства» способствует формированию у обучающихся математического аппарата, необходимого для решения задач математики, смежных предметов и практико-ориентированных задач. В основной школе учебный материал группируется вокруг рациональных выражений. Алгебра демонстрирует значение математики как языка для построения математических моделей, описания процессов и явлений реального мира. В задачи обучения алгебре входят также дальнейшее развитие алгоритмического мышления, необходимого, в частности, для освоения курса информатики, и овладение навыками дедуктивных рассуждений. Преобразование символьных форм вносит свой специфический вклад в развитие воображения, способностей к математическому творчеству.

Содержание функционально-графической линии нацелено на получение школьниками знаний о функциях как важнейшей математической модели для описания и исследования разнообразных процессов и явлений в природе и обществе. Изучение этого материала способствует развитию у обучающихся умения использовать различные выразительные средства языка математики — словесные, символические, графические, вносит вклад в формирование представлений о роли математики в развитии цивилизации и культуры.

МЕСТО УЧЕБНОГО КУРСА В УЧЕБНОМ ПЛАНЕ

Согласно учебному плану в 7—9 классах изучается учебный предмет «Алгебра», который включает следующие основные разделы содержания: «Числа и вычисления», «Алгебраические

выражения», «Уравнения и неравенства», «Функции».

Учебный план на изучение алгебры в 7—9 классах отводит не менее 3 учебных часов в неделю в течение каждого года обучения, всего за три года обучения — не менее 306 учебных часов.

СОДЕРЖАНИЕ УЧЕБНОГО КУРСА «АЛГЕБРА»

7 класс

Числа и вычисления

Рациональные числа

Дроби обыкновенные и десятичные, переход от одной формы записи дробей к другой. Понятие рационального числа, запись, сравнение, упорядочивание рациональных чисел. Арифметические действия с рациональными числами. Решение задач из реальной практики на части, на дроби.

Степень с натуральным показателем: определение, преобразование выражений на основе определения.

Проценты, запись процентов в виде дроби и дроби в виде процентов. Три основные задачи на проценты, решение задач из реальной практики.

Применение признаков делимости, разложение на множители натуральных чисел.

Реальные зависимости, в том числе прямая и обратная пропорциональности.

Алгебраические выражения

Переменные, числовое значение выражения с переменной. Представление зависимости между величинами в виде формулы. Вычисления по формулам.

Преобразование буквенных выражений, тождественно равные выражения, правила преобразования сумм и произведений, правила раскрытия скобок и приведения подобных слагаемых.

Свойства степени с натуральным показателем.

Одночлены и многочлены. Степень многочлена. Сложение, вычитание, умножение многочленов. Формулы сокращённого умножения: квадрат суммы и квадрат разности. Формула разности квадратов. Разложение многочленов на множители.

Уравнения

Уравнение, корень уравнения, правила преобразования уравнения, равносильность уравнений.

Линейное уравнение с одной переменной, число корней линейного уравнения, решение линейных уравнений. Составление уравнений по условию задачи. Решение текстовых задач с помощью уравнений.

Линейное уравнение с двумя переменными и его график. Система двух линейных уравнений с двумя переменными. Решение систем уравнений способом подстановки. Примеры решения текстовых задач с помощью систем уравнений.

Координаты и графики. Функции

Координата точки на прямой. Числовые промежутки. Расстояние между двумя точками координатной прямой.

Прямоугольная система координат, оси Ox и Oy . Абсцисса и ордината точки на координатной плоскости. Примеры графиков, заданных формулами. Чтение графиков реальных зависимостей.

Понятие функции. График функции. Свойства функций. Линейная функция, её график. Графическое решение линейных уравнений и систем линейных уравнений.

8 класс

Числа и вычисления

Квадратный корень из числа. Понятие об иррациональном числе. Десятичные приближения иррациональных чисел. Свойства арифметических квадратных корней и их применение к преобразованию числовых выражений и вычислениям. Действительные числа.

Степень с целым показателем и её свойства. Стандартная запись числа.

Алгебраические выражения

Квадратный трёхчлен; разложение квадратного трёхчлена на множители.

Алгебраическая дробь. Основное свойство алгебраической дроби. Сложение, вычитание, умножение, деление алгебраических дробей. Рациональные выражения и их преобразование.

Уравнения и неравенства

Квадратное уравнение, формула корней квадратного уравнения. Теорема Виета. Решение уравнений, сводящихся к линейным и квадратным. Простейшие дробно-рациональные уравнения.

Графическая интерпретация уравнений с двумя переменными и систем линейных уравнений с двумя переменными.

Решение текстовых задач алгебраическим способом.

Числовые неравенства и их свойства. Неравенство с одной переменной. Равносильность неравенств. Линейные неравенства с одной переменной. Системы линейных неравенств с одной переменной.

Функции

Понятие функции. Область определения и множество значений функции. Способы задания функций.

График функции. Чтение свойств функции по её графику. Примеры графиков функций, отражающих реальные процессы.

Функции, описывающие прямую и обратную пропорциональные зависимости, их графики. Функции $y = x^2$, $y = x^3$, $y = \sqrt{x}$, $y = |x|$. Графическое решение уравнений и систем уравнений.

9 класс

Числа и вычисления

Действительные числа

Рациональные числа, иррациональные числа, конечные и бесконечные десятичные дроби. Множество действительных чисел; действительные числа как бесконечные десятичные дроби. Взаимно однозначное соответствие между множеством действительных чисел и координатной прямой.

Сравнение действительных чисел, арифметические действия с действительными числами.

Измерения, приближения, оценки

Размеры объектов окружающего мира, длительность процессов в окружающем мире.

Приближённое значение величины, точность приближения. Округление чисел. Прикидка и оценка результатов вычислений.

Уравнения и неравенства

Уравнения с одной переменной

Линейное уравнение. Решение уравнений, сводящихся к линейным.

Квадратное уравнение. Решение уравнений, сводящихся к квадратным. Биквадратное уравнение. Примеры решения уравнений третьей и четвёртой степеней разложением на множители.

Решение дробно-рациональных уравнений.

Решение текстовых задач алгебраическим методом.

Системы уравнений

Уравнение с двумя переменными и его график. Решение систем двух линейных уравнений с двумя переменными. Решение систем двух уравнений, одно из которых линейное, а другое — второй степени. Графическая интерпретация системы уравнений с двумя переменными.

Решение текстовых задач алгебраическим способом.

Неравенства

Числовые неравенства и их свойства.

Решение линейных неравенств с одной переменной. Решение систем линейных неравенств с одной переменной. Квадратные неравенства. Графическая интерпретация неравенств и систем

неравенств с двумя переменными.

Функции

Квадратичная функция, её график и свойства. Парабола, координаты вершины параболы, ось симметрии параболы.

Графики функций: $y = kx$, $y = kx + b$, $y = \frac{k}{x}$, $y = x^3$, $y = \sqrt{x}$, $y = |x|$ и их свойства.

Числовые последовательности

Определение и способы задания числовых последовательностей

Понятие числовой последовательности. Задание последовательности рекуррентной формулой и формулой n -го члена.

Арифметическая и геометрическая прогрессии

Арифметическая и геометрическая прогрессии. Формулы n -го члена арифметической и геометрической прогрессий, суммы первых n членов.

Изображение членов арифметической и геометрической прогрессий точками на координатной плоскости. Линейный и экспоненциальный рост. Сложные проценты.

ПЛАНИРУЕМЫЕ ПРЕДМЕТНЫЕ РЕЗУЛЬТАТЫ ОСВОЕНИЯ УЧЕБНОГО КУРСА «АЛГЕБРА»

Освоение учебного курса «Алгебра» на уровне основного общего образования должно обеспечивать достижение следующих предметных образовательных результатов:

7 класс

Числа и вычисления

- Выполнять, сочетая устные и письменные приёмы, арифметические действия с рациональными числами.
- Находить значения числовых выражений; применять разнообразные способы и приёмы вычисления значений дробных выражений, содержащих обыкновенные и десятичные дроби.
- Переходить от одной формы записи чисел к другой (преобразовывать десятичную дробь в обыкновенную, обыкновенную в десятичную, в частности в бесконечную десятичную дробь).
- Сравнить и упорядочить рациональные числа.
- Округлять числа.
- Выполнять прикидку и оценку результата вычислений, оценку значений числовых выражений.
- Выполнять действия со степенями с натуральными показателями.
- Применять признаки делимости, разложение на множители натуральных чисел.
- Решать практико-ориентированные задачи, связанные с отношением величин, пропорциональностью величин, процентами; интерпретировать результаты решения задач с учётом ограничений, связанных со свойствами рассматриваемых объектов.

Алгебраические выражения

- Использовать алгебраическую терминологию и символику, применять её в процессе освоения учебного материала.
- Находить значения буквенных выражений при заданных значениях переменных.
- Выполнять преобразования целого выражения в многочлен приведением подобных слагаемых, раскрытием скобок.
- Выполнять умножение одночлена на многочлен и многочлена на многочлен, применять формулы квадрата суммы и квадрата разности.
- Осуществлять разложение многочленов на множители с помощью вынесения за скобки общего множителя, группировки слагаемых, применения формул сокращённого умножения.
- Применять преобразования многочленов для решения различных задач из математики, смежных предметов, из реальной практики.
- Использовать свойства степеней с натуральными показателями для преобразования выражений.

Уравнения и неравенства

- Решать линейные уравнения с одной переменной, применяя правила перехода от исходного уравнения к равносильному ему. Проверять, является ли число корнем уравнения.

- Применять графические методы при решении линейных уравнений и их систем.
- Подбирать примеры пар чисел, являющихся решением линейного уравнения с двумя переменными.
- Строить в координатной плоскости график линейного уравнения с двумя переменными; пользуясь графиком, приводить примеры решения уравнения.
- Решать системы двух линейных уравнений с двумя переменными, в том числе графически.
- Составлять и решать линейное уравнение или систему линейных уравнений по условию задачи, интерпретировать в соответствии с контекстом задачи полученный результат.

Координаты и графики. Функции

- Изображать на координатной прямой точку, соответствующие заданным координатам, лучи, отрезки, интервалы; записывать числовые промежутки на алгебраическом языке.
- Отмечать в координатной плоскости точки по заданным координатам; строить графики линейных функций.
- Описывать с помощью функций известные зависимости между величинами: скорость, время, расстояние; цена, количество, стоимость; производительность, время, объём работы.
- Находить значение функции по значению её аргумента.
- Понимать графический способ представления и анализа информации; извлекать и интерпретировать информацию из графиков реальных процессов и зависимостей.

8 класс

Числа и вычисления

- Использовать начальные представления о множестве действительных чисел для сравнения, округления и вычислений; изображать действительные числа точками на координатной прямой.
- Применять понятие арифметического квадратного корня; находить квадратные корни, используя при необходимости калькулятор; выполнять преобразования выражений, содержащих квадратные корни, используя свойства корней.
- Использовать записи больших и малых чисел с помощью десятичных дробей и степеней числа 10.

Алгебраические выражения

- Применять понятие степени с целым показателем, выполнять преобразования выражений, содержащих степени с целым показателем.
- Выполнять тождественные преобразования рациональных выражений на основе правил действий над многочленами и алгебраическими дробями.
- Раскладывать квадратный трёхчлен на множители.
- Применять преобразования выражений для решения различных задач из математики, смежных предметов, из реальной практики.

Уравнения и неравенства

- Решать линейные, квадратные уравнения и рациональные уравнения, сводящиеся к ним, системы двух уравнений с двумя переменными.
- Переходить от словесной формулировки задачи к её алгебраической модели с помощью составления уравнения или системы уравнений, интерпретировать в соответствии с контекстом задачи полученный результат.
- Применять свойства числовых неравенств для сравнения, оценки; решать линейные неравенства с одной переменной и их системы; давать графическую иллюстрацию множества решений неравенства, системы неравенств.

Функции

- Понимать и использовать функциональные понятия и язык (термины, символические обозначения); определять значение функции по значению аргумента; определять свойства функции по её графику.
- Строить графики элементарных функций вида $y = \frac{k}{x}$, $y = x^2$,
 $y = x^3$, $y = \sqrt{x}$, $y = |x|$; описывать свойства числовой функции по её графику.

9 класс

Числа и вычисления

- Сравнивать и упорядочивать рациональные и иррациональные числа.
- Выполнять арифметические действия с рациональными числами, сочетая устные и письменные приёмы, выполнять вычисления с иррациональными числами.
- Находить значения степеней с целыми показателями и корней; вычислять значения числовых выражений.
- Округлять действительные числа, выполнять прикидку результата вычислений, оценку числовых выражений.

Уравнения и неравенства

- Решать линейные и квадратные уравнения, уравнения, сводящиеся к ним, простейшие дробно-рациональные уравнения.
- Решать системы двух линейных уравнений с двумя переменными и системы двух уравнений, в которых одно уравнение не является линейным.
- Решать текстовые задачи алгебраическим способом с помощью составления уравнения или системы двух уравнений с двумя переменными.
- Проводить простейшие исследования уравнений и систем уравнений, в том числе с применением графических представлений (устанавливать, имеет ли уравнение или система уравнений решения, если имеет, то сколько, и пр.).
- Решать линейные неравенства, квадратные неравенства; изображать решение неравенств на числовой прямой, записывать решение с помощью символов.
- Решать системы линейных неравенств, системы неравенств, включающие квадратное неравенство; изображать решение системы неравенств на числовой прямой, записывать решение с помощью символов.
- Использовать неравенства при решении различных задач.

Функции

- Распознавать функции изученных видов. Показывать схематически расположение на координатной плоскости графиков функций вида: $y = kx$, $y = kx + b$, $y = \frac{k}{x}$, $y = ax^3 + bx + c$, $y = x^3$, $y = \sqrt{x}$, $y = |x|$ в зависимости от значений коэффициентов; описывать свойства функций.
- Строить и изображать схематически графики квадратичных функций, описывать свойства квадратичных функций по их графикам.
- Распознавать квадратичную функцию по формуле, приводить примеры квадратичных функций из реальной жизни, физики, геометрии.

Арифметическая и геометрическая прогрессии

- Распознавать арифметическую и геометрическую прогрессии при разных способах задания.
- Выполнять вычисления с использованием формул n -го члена арифметической и геометрической прогрессий, суммы первых n членов.
- Изображать члены последовательности точками на координатной плоскости.
- Решать задачи, связанные с числовыми последовательностями, в том числе задачи из реальной жизни (с использованием калькулятора, цифровых технологий).

РАБОЧАЯ ПРОГРАММА УЧЕБНОГО КУРСА «ГЕОМЕТРИЯ». 7-9 КЛАССЫ

ЦЕЛИ ИЗУЧЕНИЯ УЧЕБНОГО КУРСА «ГЕОМЕТРИЯ»

«Математику уже затем учить надо, что она ум в порядок приводит», — писал великий русский ученый Михаил Васильевич Ломоносов. И в этом состоит одна из двух целей обучения геометрии как составной части математики в школе. Этой цели соответствует доказательная линия преподавания геометрии. Следуя представленной рабочей программе, начиная с седьмого класса на уроках геометрии обучающийся учится проводить доказательные рассуждения, строить логические умозаключения, доказывать истинные утверждения и строить контрпримеры к ложным, проводить рассуждения «от противного», отличать свойства от признаков, формулировать обратные утверждения. Ученик, овладевший искусством

рассуждать, будет применять его и в окружающей жизни. И в этом состоит важное воспитательное значение изучения геометрии, присущее именно отечественной математической школе.

Второй целью изучения геометрии является использование её как инструмента при решении как математических, так и практических задач, встречающихся в реальной жизни. Окончивший курс геометрии школьник должен быть в состоянии определить геометрическую фигуру, описать словами данный чертёж или рисунок, найти площадь земельного участка, рассчитать необходимую длину оптоволоконного кабеля или требуемые размеры гаража для автомобиля. Этому соответствует вторая, вычислительная линия в изучении геометрии в школе. Данная практическая линия является не менее важной, чем первая.

МЕСТО УЧЕБНОГО КУРСА В УЧЕБНОМ ПЛАНЕ

Согласно учебному плану в 7—9 классах изучается учебный курс «Геометрия», который включает следующие основные разделы содержания: «Геометрические фигуры и их свойства», «Измерение геометрических величин», а также «Декартовы координаты на плоскости», «Векторы», «Движения плоскости» и «Преобразования подобия».

Учебный план предусматривает изучение геометрии на базовом уровне, исходя из не менее 68 учебных часов в учебном году, всего за три года обучения — не менее 204 часов.

СОДЕРЖАНИЕ УЧЕБНОГО КУРСА «ГЕОМЕТРИЯ»

7 класс

Начальные понятия геометрии. Точка, прямая, отрезок, луч. Угол. Виды углов. Вертикальные и смежные углы. Биссектриса угла. Ломаная, многоугольник. Параллельность и перпендикулярность прямых.

Симметричные фигуры. Основные свойства осевой симметрии. Примеры симметрии в окружающем мире.

Основные построения с помощью циркуля и линейки.

Треугольник. Высота, медиана, биссектриса, их свойства. Равнобедренный и равносторонний треугольники. Неравенство треугольника.

Свойства и признаки равнобедренного треугольника. Признаки равенства треугольников.

Свойства и признаки параллельных прямых. Сумма углов треугольника. Внешние углы треугольника.

Прямоугольный треугольник. Свойство медианы прямоугольного треугольника, проведённой к гипотенузе. Признаки равенства прямоугольных треугольников. Прямоугольный треугольник с углом в 30° .

Неравенства в геометрии: неравенство треугольника, неравенство о длине ломаной, теорема о большем угле и большей стороне треугольника. Перпендикуляр и наклонная.

Геометрическое место точек. Биссектриса угла и серединный перпендикуляр к отрезку как геометрические места точек.

Окружность и круг, хорда и диаметр, их свойства. Взаимное расположение окружности и прямой. Касательная и секущая к окружности. Окружность, вписанная в угол. Вписанная и описанная окружности треугольника.

8 класс

Четырёхугольники. Параллелограмм, его признаки и свойства. Частные случаи параллелограммов (прямоугольник, ромб, квадрат), их признаки и свойства. Трапеция, равнобокая трапеция, её свойства и признаки. Прямоугольная трапеция.

Центральная симметрия.

Теорема Фалеса и теорема о пропорциональных отрезках.

Средние линии треугольника и трапеции.

Подобие треугольников, коэффициент подобия. Признаки подобия треугольников. Применение подобия при решении практических задач.

Свойства площадей геометрических фигур. Формулы для площади треугольника, параллелограмма, ромба и трапеции. Отношение площадей подобных фигур.

Вычисление площадей треугольников и многоугольников на клетчатой бумаге.

Теорема Пифагора. Применение теоремы Пифагора при решении практических задач.

Синус, косинус, тангенс острого угла прямоугольного треугольника. Тригонометрические функции углов в 30° , 45° и 60° .

Вписанные и центральные углы, угол между касательной и хордой. Углы между хордами и секущими. Вписанные и описанные четырёхугольники. Взаимное расположение двух окружностей. Касание окружностей. Общие касательные к двум окружностям.

9 класс

Синус, косинус, тангенс углов от 0 до 180° . Основное тригонометрическое тождество. Формулы приведения.

Решение треугольников. Теорема косинусов и теорема синусов. Решение практических задач с использованием теоремы косинусов и теоремы синусов.

Преобразование подобия. Подобие соответственных элементов.

Теорема о произведении отрезков хорд, теоремы о произведении отрезков секущих, теорема о квадрате касательной.

Вектор, длина (модуль) вектора, сонаправленные векторы, противоположно направленные векторы, коллинеарность векторов, равенство векторов, операции над векторами. Разложение вектора по двум неколлинеарным векторам. Координаты вектора. Скалярное произведение векторов, применение для нахождения длин и углов.

Декартовы координаты на плоскости. Уравнения прямой и окружности в координатах, пересечение окружностей и прямых. Метод координат и его применение.

Правильные многоугольники. Длина окружности. Градусная и радианная мера угла, вычисление длин дуг окружностей. Площадь круга, сектора, сегмента.

Движения плоскости и внутренние симметрии фигур (элементарные представления). Параллельный перенос. Поворот

ПЛАНИРУЕМЫЕ ПРЕДМЕТНЫЕ РЕЗУЛЬТАТЫ ОСВОЕНИЯ УЧЕБНОГО КУРСА «ГЕОМЕТРИЯ»

Освоение учебного курса «Геометрия» на уровне основного общего образования должно обеспечивать достижение следующих предметных образовательных результатов:

7 класс

- Распознавать изученные геометрические фигуры, определять их взаимное расположение, изображать геометрические фигуры; выполнять чертежи по условию задачи. Измерять линейные и угловые величины. Решать задачи на вычисление длин отрезков и величин углов.
- Делать грубую оценку линейных и угловых величин предметов в реальной жизни, размеров природных объектов. Различать размеры этих объектов по порядку величины.
- Строить чертежи к геометрическим задачам.
- Пользоваться признаками равенства треугольников, использовать признаки и свойства равнобедренных треугольников при решении задач.
- Проводить логические рассуждения с использованием геометрических теорем.
- Пользоваться признаками равенства прямоугольных треугольников, свойством медианы, проведённой к гипотенузе прямоугольного треугольника, в решении геометрических задач.
- Определять параллельность прямых с помощью углов, которые образует с ними секущая. Определять параллельность прямых с помощью равенства расстояний от точек одной прямой до точек другой прямой.
- Решать задачи на клетчатой бумаге.
- Проводить вычисления и находить числовые и буквенные значения углов в геометрических задачах с использованием суммы углов треугольников и многоугольников, свойств углов,

образованных при пересечении двух параллельных прямых секущей. Решать практические задачи на нахождение углов.

- Владеть понятием геометрического места точек. Уметь определять биссектрису угла и серединный перпендикуляр к отрезку как геометрические места точек.
- Формулировать определения окружности и круга, хорды и диаметра окружности, пользоваться их свойствами. Уметь применять эти свойства при решении задач.
- Владеть понятием описанной около треугольника окружности, уметь находить её центр. Пользоваться фактами о том, что биссектрисы углов треугольника пересекаются в одной точке, и о том, что серединные перпендикуляры к сторонам треугольника пересекаются в одной точке.
- Владеть понятием касательной к окружности, пользоваться теоремой о перпендикулярности касательной и радиуса, проведённого к точке касания.
- Пользоваться простейшими геометрическими неравенствами, понимать их практический смысл.
- Проводить основные геометрические построения с помощью циркуля и линейки.

8 класс

- Распознавать основные виды четырёхугольников, их элементы, пользоваться их свойствами при решении геометрических задач.
- Владеть понятием средней линии треугольника и трапеции, применять их свойства при решении геометрических задач. Пользоваться теоремой Фалеса для решения практических задач.
- Применять признаки подобия треугольников в решении геометрических задач.
- Пользоваться теоремой Пифагора для решения геометрических и практических задач. Строить математическую модель в практических задачах, самостоятельно делать чертёж и находить соответствующие длины.
- Владеть понятиями синуса, косинуса и тангенса острого угла прямоугольного треугольника. Пользоваться этими понятиями для решения практических задач.
- Вычислять (различными способами) площадь треугольника и площади многоугольных фигур (пользуясь, где необходимо, калькулятором). Применять полученные умения в практических задачах.
- Владеть понятиями вписанного и центрального угла, использовать теоремы о вписанных углах, углах между хордами (секущими) и угле между касательной и хордой при решении геометрических задач.
- Владеть понятием описанного четырёхугольника, применять свойства описанного четырёхугольника при решении задач.
- Применять полученные знания на практике — строить математические модели для задач реальной жизни и проводить соответствующие вычисления с применением подобия и тригонометрии (пользуясь, где необходимо, калькулятором).

9 класс

- Использовать тригонометрические функции острых углов для нахождения различных элементов прямоугольного треугольника.
- Пользоваться формулами приведения и основным тригонометрическим тождеством для нахождения соотношений между тригонометрическими величинами.
- Использовать теоремы синусов и косинусов для нахождения различных элементов треугольника («решение треугольников»), применять их при решении геометрических задач.
- Владеть понятиями преобразования подобия, соответственных элементов подобных фигур. Пользоваться свойствами подобия произвольных фигур, уметь вычислять длины и находить углы у подобных фигур. Применять свойства подобия в практических задачах. Уметь приводить примеры подобных фигур в окружающем мире.
- Пользоваться теоремами о произведении отрезков хорд, о произведении отрезков секущих,

о квадрате касательной.

- Пользоваться векторами, понимать их геометрический и физический смысл, применять их в решении геометрических и физических задач. Применять скалярное произведение векторов для нахождения длин и углов.
- Пользоваться методом координат на плоскости, применять его в решении геометрических и практических задач.
- Владеть понятиями правильного многоугольника, длины окружности, длины дуги окружности и радианной меры угла, уметь вычислять площадь круга и его частей. Применять полученные умения в практических задачах.
- Находить оси (или центры) симметрии фигур, применять движения плоскости в простейших случаях.
- Применять полученные знания на практике — строить математические модели для задач реальной жизни и проводить соответствующие вычисления с применением подобия и тригонометрических функций (пользуясь, где необходимо, калькулятором).

ЦЕЛИ ИЗУЧЕНИЯ УЧЕБНОГО КУРСА

В современном цифровом мире вероятность и статистика приобретают всё большую значимость, как с точки зрения практических приложений, так и их роли в образовании, необходимом каждому человеку. Возрастает число профессий, при овладении которыми требуется хорошая базовая подготовка в области вероятности и статистики, такая подготовка важна для продолжения образования и для успешной профессиональной карьеры.

Каждый человек постоянно принимает решения на основе имеющихся у него данных. А для обоснованного принятия решения в условиях недостатка или избытка информации необходимо в том числе хорошо сформированное вероятностное и статистическое мышление.

Именно поэтому остро встала необходимость сформировать у обучающихся функциональную грамотность, включающую в себя в качестве неотъемлемой составляющей умение воспринимать и критически анализировать информацию, представленную в различных формах, понимать вероятностный характер многих реальных процессов и зависимостей, производить простейшие вероятностные расчёты. Знакомство с основными принципами сбора, анализа и представления данных из различных сфер жизни общества и государства приобщает обучающихся к общественным интересам. Изучение основ комбинаторики развивает навыки организации перебора и подсчёта числа вариантов, в том числе, в прикладных задачах. Знакомство с основами теории графов создаёт математический фундамент для формирования компетенций в области информатики и цифровых технологий. Помимо этого, при изучении статистики и вероятности обогащаются представления учащихся о современной картине мира и методах его исследования, формируется понимание роли статистики как источника социально значимой информации и закладываются основы вероятностного мышления.

В соответствии с данными целями в структуре программы учебного курса «Вероятность и статистика» основной школы выделены следующие содержательно-методические линии: «Представление данных и описательная статистика»; «Вероятность»; «Элементы комбинаторики»; «Введение в теорию графов».

Содержание линии «Представление данных и описательная статистика» служит основой для формирования навыков работы с информацией: от чтения и интерпретации информации, представленной в таблицах, на диаграммах и графиках до сбора, представления и анализа данных с использованием статистических характеристик средних и рассеивания. Работая с данными, обучающиеся учатся считывать и интерпретировать данные, выдвигать, аргументировать и критиковать простейшие гипотезы, размышлять над факторами, вызывающими изменчивость, и оценивать их влияние на рассматриваемые величины и процессы.

Интуитивное представление о случайной изменчивости, исследование закономерностей и тенденций становится мотивирующей основой для изучения теории вероятностей. Большое значение здесь имеют практические задания, в частности опыты с классическими вероятностными моделями.

Понятие вероятности вводится как мера правдоподобия случайного события. При изучении курса обучающиеся знакомятся с простейшими методами вычисления вероятностей в случайных экспериментах с равновероятными элементарными исходами, вероятностными законами, позволяющими ставить и решать более сложные задачи. В курс входят начальные представления о случайных величинах и их числовых характеристиках.

Также в рамках этого курса осуществляется знакомство обучающихся с множествами и основными операциями над множествами, рассматриваются примеры применения для решения задач, а также использования в других математических курсах и учебных предметах.

МЕСТО УЧЕБНОГО КУРСА В УЧЕБНОМ ПЛАНЕ

В 7—9 классах изучается курс «Вероятность и статистика», в который входят разделы: «Представление данных и описательная статистика»; «Вероятность»; «Элементы комбинаторики»; «Введение в теорию графов».

На изучение данного курса отводит 1 учебный час в неделю в течение каждого года

обучения, всего 102 учебных часа.

СОДЕРЖАНИЕ УЧЕБНОГО КУРСА «ВЕРОЯТНОСТЬ И СТАТИСТИКА»

7 класс

Представление данных в виде таблиц, диаграмм, графиков. Заполнение таблиц, чтение и построение диаграмм (столбиковых (столбчатых) и круговых). Чтение графиков реальных процессов. Извлечение информации из диаграмм и таблиц, использование и интерпретация данных.

Описательная статистика: среднее арифметическое, медиана, размах, наибольшее и наименьшее значения набора числовых данных. Примеры случайной изменчивости.

Случайный эксперимент (опыт) и случайное событие. Вероятность и частота. Роль маловероятных и практически достоверных событий в природе и в обществе. Монета и игральная кость в теории вероятностей.

Граф, вершина, ребро. Степень вершины. Число рёбер и суммарная степень вершин. Представление о связности графа. Цепи и циклы. Пути в графах. Обход графа (эйлеров путь). Решение задач с помощью графов.

8 класс

Множество, элемент множества, подмножество. Операции над множествами: объединение, пересечение. Свойства операций над множествами: переместительное, сочетательное, распределительное, включения. Использование графического представления множеств для описания реальных процессов и явлений, при решении задач.

Измерение рассеивания данных. Дисперсия и стандартное отклонение числовых наборов. Диаграмма рассеивания.

Элементарные события случайного опыта. Случайные события. Вероятности событий. Опыты с равновероятными элементарными событиями. Случайный выбор. Связь между маловероятными и практически достоверными событиями в природе, обществе и науке.

Дерево. Свойства деревьев: единственность пути, существование висячей вершины, связь между числом вершин и числом рёбер. Правило умножения. Решение задач с помощью графов.

Противоположные события. Диаграмма Эйлера. Объединение и пересечение событий. Несовместные события. Формула сложения вероятностей. Условная вероятность. Правило умножения. Независимые события. Решение задач на нахождение вероятностей с помощью дерева случайного эксперимента, диаграмм Эйлера.

9 класс

Представление данных в виде таблиц, диаграмм, графиков, интерпретация данных. Чтение и построение таблиц, диаграмм, графиков по реальным данным.

Перестановки и факториал. Сочетания и число сочетаний. Треугольник Паскаля. Решение задач с использованием комбинаторики.

Геометрическая вероятность. Случайный выбор точки из фигуры на плоскости, из отрезка и из дуги окружности.

Испытание. Успех и неудача. Серия испытаний до первого успеха. Серия испытаний Бернулли. Вероятности событий в серии испытаний Бернулли.

Случайная величина и распределение вероятностей. Примеры математического ожидания как теоретического среднего значения величины. Математическое ожидание и дисперсия случайной величины «число успехов в серии испытаний Бернулли».

Понятие о законе больших чисел. Измерение вероятностей с помощью частот. Роль и значение закона больших чисел в природе и обществе.

ПЛАНИРУЕМЫЕ ПРЕДМЕТНЫЕ РЕЗУЛЬТАТЫ ОСВОЕНИЯ УЧЕБНОГО КУРСА «ВЕРОЯТНОСТЬ И СТАТИСТИКА»

Предметные результаты освоения курса «Вероятность и статистика» в 7—9 классах характеризуются следующими умениями.

7 класс

- Читать информацию, представленную в таблицах, на диаграммах; представлять данные в виде таблиц, строить диаграммы (столбиковые (столбчатые) и круговые) по массивам значений.
- Описывать и интерпретировать реальные числовые данные, представленные в таблицах, на диаграммах, графиках.
- Использовать для описания данных статистические характеристики: среднее арифметическое, медиана, наибольшее и наименьшее значения, размах.
- Иметь представление о случайной изменчивости на примерах цен, физических величин, антропометрических данных; иметь представление о статистической устойчивости.

8 класс

- Извлекать и преобразовывать информацию, представленную в виде таблиц, диаграмм, графиков; представлять данные в виде таблиц, диаграмм, графиков.
- Описывать данные с помощью статистических показателей: средних значений и мер рассеивания (размах, дисперсия и стандартное отклонение).
- Находить частоты числовых значений и частоты событий, в том числе по результатам измерений и наблюдений.
- Находить вероятности случайных событий в опытах, зная вероятности элементарных событий, в том числе в опытах с равновозможными элементарными событиями.
- Использовать графические модели: дерево случайного эксперимента, диаграммы Эйлера, числовая прямая.
- Оперировать понятиями: множество, подмножество; выполнять операции над множествами: объединение, пересечение; перечислять элементы множеств; применять свойства множеств.
- Использовать графическое представление множеств и связей между ними для описания процессов и явлений, в том числе при решении задач из других учебных предметов и курсов.

9 класс

- Извлекать и преобразовывать информацию, представленную в различных источниках в виде таблиц, диаграмм, графиков; представлять данные в виде таблиц, диаграмм, графиков.
- Решать задачи организованным перебором вариантов, а также с использованием комбинаторных правил и методов.
- Использовать описательные характеристики для массивов числовых данных, в том числе средние значения и меры рассеивания.
- Находить частоты значений и частоты события, в том числе пользуясь результатами проведённых измерений и наблюдений.
- Находить вероятности случайных событий в изученных опытах, в том числе в опытах с равновозможными элементарными событиями, в сериях испытаний до первого успеха, в сериях испытаний Бернулли.
- Иметь представление о случайной величине и о распределении вероятностей.
- Иметь представление о законе больших чисел как о проявлении закономерности в случайной изменчивости и о роли закона больших чисел в природе и обществе.

2.1.10. ИНФОРМАТИКА

Рабочая программа по информатике на уровне основного общего образования составлена на основе Требований к результатам освоения основной образовательной программы основного общего образования, представленных в Федеральном государственном образовательном стандарте основного общего образования, а также Рабочей программы воспитания МБОУ «Нивовская школа».

ПОЯСНИТЕЛЬНАЯ ЗАПИСКА

ЦЕЛИ ИЗУЧЕНИЯ УЧЕБНОГО ПРЕДМЕТА «ИНФОРМАТИКА»

Целями изучения информатики на уровне основного общего образования являются:

- формирование основ мировоззрения, соответствующего современному уровню развития науки информатики, достижениям научно-технического прогресса и общественной практики, за счёт развития представлений об информации как о важнейшем стратегическом ресурсе развития личности, государства, общества; понимания роли информационных процессов, информационных ресурсов и информационных технологий в условиях цифровой трансформации многих сфер жизни современного общества;
- обеспечение условий, способствующих развитию алгоритмического мышления как необходимого условия профессиональной деятельности в современном информационном обществе, предполагающего способность обучающегося разбивать сложные задачи на более простые подзадачи; сравнивать новые задачи с задачами, решёнными ранее; определять шаги для достижения результата и т. д.;
- формирование и развитие компетенций обучающихся в области использования информационно-коммуникационных технологий, в том числе знаний, умений и навыков работы с информацией, программирования, коммуникации в современных цифровых средах в условиях обеспечения информационной безопасности личности обучающегося;
- воспитание ответственного и избирательного отношения к информации с учётом правовых и этических аспектов её распространения, стремления к продолжению образования в области информационных технологий и созидательной деятельности с применением средств информационных технологий.

ОБЩАЯ ХАРАКТЕРИСТИКА УЧЕБНОГО ПРЕДМЕТА «ИНФОРМАТИКА»

Учебный предмет «Информатика» в основном общем образовании отражает:

- сущность информатики как научной дисциплины, изучающей закономерности протекания и возможности автоматизации информационных процессов в различных системах;
- основные области применения информатики, прежде всего информационные технологии, управление и социальную сферу;
- междисциплинарный характер информатики и информационной деятельности.

Современная школьная информатика оказывает существенное влияние на формирование мировоззрения школьника, его жизненную позицию, закладывает основы понимания принципов функционирования и использования информационных технологий как необходимого инструмента практически любой деятельности и одного из наиболее значимых технологических достижений современной цивилизации. Многие предметные знания и способы деятельности, освоенные обучающимися при изучении информатики, находят применение как в рамках образовательного процесса при изучении других предметных областей, так и в иных жизненных ситуациях, становятся значимыми для формирования качеств личности, т. е. ориентированы на формирование метапредметных и личностных результатов обучения.

Основные задачи учебного предмета «Информатика» — сформировать у обучающихся:

- понимание принципов устройства и функционирования объектов цифрового окружения, представления об истории и тенденциях развития информатики периода цифровой трансформации современного общества;

- знания, умения и навыки грамотной постановки задач, возникающих в практической деятельности, для их решения с помощью информационных технологий; умения и навыки формализованного описания поставленных задач;
- базовые знания об информационном моделировании, в том числе о математическом моделировании;
- знание основных алгоритмических структур и умение применять эти знания для построения алгоритмов решения задач по их математическим моделям;
- умения и навыки составления простых программ по построенному алгоритму на одном из языков программирования высокого уровня;
- умения и навыки эффективного использования основных типов прикладных программ (приложений) общего назначения и информационных систем для решения с их помощью практических задач; владение базовыми нормами информационной этики и права, основами информационной безопасности;
- умения и навыки безопасного для здоровья использования различных электронных средств обучения;
- умение грамотно интерпретировать результаты решения практических задач с помощью информационных технологий, применять полученные результаты в практической деятельности.

Цели и задачи изучения информатики на уровне основного общего образования определяют структуру основного содержания учебного предмета в виде следующих четырёх тематических разделов:

1. цифровая грамотность;
2. теоретические основы информатики;
3. алгоритмы и программирование;
4. информационные технологии.

МЕСТО УЧЕБНОГО ПРЕДМЕТА «ИНФОРМАТИКА» В УЧЕБНОМ ПЛАНЕ

В системе общего образования «Информатика» признана обязательным учебным предметом, входящим в состав предметной области «Математика и информатика». ФГОС ООО предусмотрены требования к освоению предметных результатов по информатике на базовом и углублённом уровнях, имеющих общее содержательное ядро и согласованных между собой. Это позволяет реализовывать углублённое изучение информатики как в рамках отдельных классов, так и в рамках индивидуальных образовательных траекторий, в том числе используя сетевое взаимодействие организаций и дистанционные технологии. По завершении реализации программ углублённого уровня учащиеся смогут детальнее освоить материал базового уровня, овладеть расширенным кругом понятий и методов, решать задачи более высокого уровня сложности.

Учебным планом на изучение информатики на базовом уровне отведено 102 учебных часа — по 1 часу в неделю в 7, 8 и 9 классах соответственно.

Для каждого класса предусмотрено резервное учебное время, которое может быть использовано участниками образовательного процесса в целях формирования вариативной составляющей содержания конкретной рабочей программы. При этом обязательная (инвариантная) часть содержания предмета, установленная примерной рабочей программой, и время, отводимое на её изучение, должны быть сохранены полностью.

7 класс

Цифровая грамотность

Компьютер — универсальное устройство обработки данных

Компьютер — универсальное вычислительное устройство, работающее по программе. Типы компьютеров: персональные компьютеры, встроенные компьютеры, суперкомпьютеры. Мобильные устройства.

Основные компоненты компьютера и их назначение. Процессор. Оперативная и долговременная память. Устройства ввода и вывода. Сенсорный ввод, датчики мобильных устройств, средства биометрической аутентификации.

История развития компьютеров и программного обеспечения. Поколения компьютеров. Современные тенденции развития компьютеров. Суперкомпьютеры.

Параллельные вычисления.

Персональный компьютер. Процессор и его характеристики (такты частота, разрядность). Оперативная память. Долговременная память. Устройства ввода и вывода. Объём хранимых данных (оперативная память компьютера, жёсткий и твердотельный диск, постоянная память смартфона) и скорость доступа для различных видов носителей.

Техника безопасности и правила работы на компьютере.

Программы и данные

Программное обеспечение компьютера. Прикладное программное обеспечение. Системное программное обеспечение. Системы программирования. Правовая охрана программ и данных. Бесплатные и условно-бесплатные программы. Свободное программное обеспечение.

Файлы и папки (каталоги). Принципы построения файловых систем. Полное имя файла (папки). Путь к файлу (папке). Работа с файлами и каталогами средствами операционной системы: создание, копирование, перемещение, переименование и удаление файлов и папок (каталогов). Типы файлов. Свойства файлов. Характерные размеры файлов различных типов (страница текста, электронная книга, фотография, запись песни, видеоклип, полнометражный фильм). Архивация данных. Использование программ-архиваторов. Файловый менеджер. Поиск файлов средствами операционной системы.

Компьютерные вирусы и другие вредоносные программы. Программы для защиты от вирусов.

Компьютерные сети

Объединение компьютеров в сеть. Сеть Интернет. Веб-страница, веб-сайт. Структура адресов веб-ресурсов. Браузер. Поисковые системы. Поиск информации по ключевым словам и по изображению. Верифицированность информации, полученной из Интернета.

Современные сервисы интернет-коммуникаций.

Сетевой этикет, базовые нормы информационной этики и права при работе в сети Интернет. Стратегии безопасного поведения в Интернете.

Теоретические основы информатики

Информация и информационные процессы

Информация — одно из основных понятий современной науки.

Информация как сведения, предназначенные для восприятия человеком, и информация как данные, которые могут быть обработаны автоматизированной системой.

Дискретность данных. Возможность описания непрерывных объектов и процессов с помощью дискретных данных.

Информационные процессы — процессы, связанные с хранением, преобразованием и передачей данных.

Представление информации

Символ. Алфавит. Мощность алфавита. Разнообразие языков и алфавитов. Естественные и формальные языки. Алфавит текстов на русском языке. Двоичный алфавит. Количество всевозможных слов (кодовых комбинаций) фиксированной длины в двоичном алфавите. Преобразование любого алфавита к двоичному. Количество различных слов фиксированной

длины в алфавите определённой мощности.

Кодирование символов одного алфавита с помощью кодовых слов в другом алфавите; кодовая таблица, декодирование.

Двоичный код. Представление данных в компьютере как текстов в двоичном алфавите.

Информационный объём данных. Бит — минимальная единица количества информации — двоичный разряд. Единицы измерения информационного объёма данных. Бит, байт, килобайт, мегабайт, гигабайт.

Скорость передачи данных. Единицы скорости передачи данных.

Кодирование текстов. Равномерный код. Неравномерный код. Кодировка ASCII. Восьмибитные кодировки. Понятие о кодировках UNICODE. Декодирование сообщений с использованием равномерного и неравномерного кода. Информационный объём текста.

Искажение информации при передаче.

Общее представление о цифровом представлении аудиовизуальных и других непрерывных данных.

Кодирование цвета. Цветовые модели. Модель RGB. Глубина кодирования. Палитра.

Растровое и векторное представление изображений. Пиксель. Оценка информационного объёма графических данных для растрового изображения.

Кодирование звука. Разрядность и частота записи. Количество каналов записи.

Оценка количественных параметров, связанных с представлением и хранением звуковых файлов.

Информационные технологии

Текстовые документы

Текстовые документы и их структурные элементы (страница, абзац, строка, слово, символ).

Текстовый процессор — инструмент создания, редактирования и форматирования текстов. Правила набора текста. Редактирование текста. Свойства символов. Шрифт. Типы шрифтов (рубленые, с засечками, моноширинные). Полужирное и курсивное начертание. Свойства абзацев: границы, абзацный отступ, интервал, выравнивание. Параметры страницы. Стилизовое форматирование.

Структурирование информации с помощью списков и таблиц. Многоуровневые списки. Добавление таблиц в текстовые документы.

Вставка изображений в текстовые документы. Обтекание изображений текстом. Включение в текстовый документ диаграмм, формул, нумерации страниц, колонтитулов, ссылок и др.

Проверка правописания. Расстановка переносов. Голосовой ввод текста. Оптическое распознавание текста. Компьютерный перевод. Использование сервисов сети Интернет для обработки текста.

Компьютерная графика

Знакомство с графическими редакторами. Растровые рисунки. Использование графических примитивов.

Операции редактирования графических объектов, в том числе цифровых фотографий: изменение размера, обрезка, поворот, отражение, работа с областями (выделение, копирование, заливка цветом), коррекция цвета, яркости и контрастности.

Векторная графика. Создание векторных рисунков встроенными средствами текстового процессора или других программ (приложений). Добавление векторных рисунков в документы.

Мультимедийные презентации

Подготовка мультимедийных презентаций. Слайд. Добавление на слайд текста и изображений. Работа с несколькими слайдами.

Добавление на слайд аудиовизуальных данных. Анимация. Гиперссылки.

8 класс

Теоретические основы информатики

Системы счисления

Непозиционные и позиционные системы счисления. Алфавит. Основание. Развёрнутая форма записи числа. Перевод в десятичную систему чисел, записанных в других системах счисления.

Римская система счисления.

Двоичная система счисления. Перевод целых чисел в пределах от 0 до 1024 в двоичную систему счисления. Восьмеричная система счисления. Перевод чисел из восьмеричной системы в двоичную и десятичную системы и обратно. Шестнадцатеричная система счисления. Перевод чисел из шестнадцатеричной системы в двоичную, восьмеричную и десятичную системы и обратно.

Арифметические операции в двоичной системе счисления. **Элементы математической логики**

Логические высказывания. Логические значения высказываний. Элементарные и составные высказывания. Логические операции: «и» (конъюнкция, логическое умножение), «или» (дизъюнкция, логическое сложение), «не» (логическое отрицание). Приоритет логических операций. Определение истинности составного высказывания, если известны значения истинности входящих в него элементарных высказываний. Логические выражения. Правила записи логических выражений. Построение таблиц истинности логических выражений.

Логические элементы. Знакомство с логическими основами компьютера.

Алгоритмы и программирование

Исполнители и алгоритмы. Алгоритмические конструкции

Понятие алгоритма. Исполнители алгоритмов. Алгоритм как план управления исполнителем.

Свойства алгоритма. Способы записи алгоритма (словесный, в виде блок-схемы, программа).

Алгоритмические конструкции. Конструкция «следование». Линейный алгоритм. Ограниченность линейных алгоритмов: невозможность предусмотреть зависимость последовательности выполняемых действий от исходных данных.

Конструкция «ветвление»: полная и неполная формы. Выполнение и невыполнение условия (истинность и ложность высказывания). Простые и составные условия.

Конструкция «повторения»: циклы с заданным числом повторений, с условием выполнения, с переменной цикла.

Разработка для формального исполнителя алгоритма, приводящего к требуемому результату при конкретных исходных данных. Разработка несложных алгоритмов с использованием циклов и ветвлений для управления формальными исполнителями, такими как Робот, Черепашка, Чертёжник. Выполнение алгоритмов вручную и на компьютере. Синтаксические и логические ошибки. Отказы.

Язык программирования

Язык программирования (Python, C++, Паскаль, Java, C#, Школьный Алгоритмический Язык).

Система программирования: редактор текста программ, транслятор, отладчик.

Переменная: тип, имя, значение. Целые, вещественные и символьные переменные.

Оператор присваивания. Арифметические выражения и порядок их вычисления. Операции с целыми числами: целочисленное деление, остаток от деления.

Ветвления. Составные условия (запись логических выражений на изучаемом языке программирования). Нахождение минимума и максимума из двух, трёх и четырёх чисел. Решение квадратного уравнения, имеющего вещественные корни.

Диалоговая отладка программ: пошаговое выполнение, просмотр значений величин, отладочный вывод, выбор точки останова.

Цикл с условием. Алгоритм Евклида для нахождения наибольшего общего делителя двух натуральных чисел. Разбиение записи натурального числа в позиционной системе с основанием, меньшим или равным 10, на отдельные цифры.

Цикл с переменной. Алгоритмы проверки делимости одного целого числа на другое, проверки натурального числа на простоту.

Обработка символьных данных. Символьные (строковые) переменные. Посимвольная обработка строк. Подсчёт частоты появления символа в строке. Встроенные функции для обработки строк.

Анализ алгоритмов

Определение возможных результатов работы алгоритма при данном множестве входных данных; определение возможных входных данных, приводящих к данному результату.

Цифровая грамотность

Глобальная сеть Интернет и стратегии безопасного поведения в ней

Глобальная сеть Интернет. IP-адреса узлов. Сетевое хранение данных. Методы индивидуального и коллективного размещения новой информации в сети Интернет. Большие данные (интернет-данные, в частности, данные социальных сетей).

Понятие об информационной безопасности. Угрозы информационной безопасности при работе в глобальной сети и методы противодействия им. Правила безопасной аутентификации. Защита личной информации в сети Интернет. Безопасные стратегии поведения в сети Интернет. Предупреждение вовлечения в деструктивные и криминальные формы сетевой активности (кибербуллинг, фишинг и др.).

Работа в информационном пространстве

Виды деятельности в сети Интернет. Интернет-сервисы: коммуникационные сервисы (почтовая служба, видеоконференцсвязь и т. п.); справочные службы (карты, расписания и т. п.), поисковые службы, службы обновления программного обеспечения и др. Сервисы государственных услуг. Облачные хранилища данных. Средства совместной разработки документов (онлайн-офисы). Программное обеспечение как веб-сервис: онлайн-текстовые и графические редакторы, среды разработки программ.

Теоретические основы информатики

Моделирование как метод познания

Модель. Задачи, решаемые с помощью моделирования. Классификации моделей. Материальные (натурные) и информационные модели. Непрерывные и дискретные модели. Имитационные модели. Игровые модели. Оценка адекватности модели моделируемому объекту и целям моделирования.

Табличные модели. Таблица как представление отношения.

Базы данных. Отбор в таблице строк, удовлетворяющих заданному условию.

Граф. Вершина, ребро, путь. Ориентированные и неориентированные графы. Длина (вес) ребра. Весовая матрица графа. Длина пути между вершинами графа. Поиск оптимального пути в графе. Начальная вершина (источник) и конечная вершина (сток) в ориентированном графе. Вычисление количества путей в направленном ациклическом графе.

Дерево. Корень, вершина (узел), лист, ребро (дуга) дерева. Высота дерева. Поддерево. Примеры использования деревьев. Перебор вариантов с помощью дерева.

Понятие математической модели. Задачи, решаемые с помощью математического (компьютерного) моделирования. Отличие математической модели от натурной модели и от словесного (литературного) описания объекта.

Этапы компьютерного моделирования: постановка задачи, построение математической модели, программная реализация, тестирование, проведение компьютерного эксперимента, анализ его результатов, уточнение модели.

Алгоритмы и программирование

Разработка алгоритмов и программ

Разбиение задачи на подзадачи. Составление алгоритмов и программ с использованием ветвлений, циклов и вспомогательных алгоритмов для управления исполнителем Робот или другими исполнителями, такими как Черепашка, Чертёжник и др.

Табличные величины (массивы). Одномерные массивы. Составление и отладка программ, реализующих типовые алгоритмы обработки одномерных числовых массивов, на одном из языков программирования (Python, C++, Паскаль, Java, C#, Школьный Алгоритмический Язык): заполнение числового массива случайными числами, в соответствии с формулой или путём ввода чисел; нахождение суммы элементов массива; линейный поиск заданного значения в массиве; подсчёт элементов массива, удовлетворяющих заданному условию; нахождение минимального (максимального) элемента массива. Сортировка массива.

Обработка потока данных: вычисление количества, суммы, среднего арифметического, минимального и максимального значения элементов последовательности, удовлетворяющих заданному условию.

Управление

Управление. Сигнал. Обратная связь. Получение сигналов от цифровых датчиков (касания, расстояния, света, звука и др.). Примеры использования принципа обратной связи в системах управления техническими устройствами с помощью датчиков, в том числе в робототехнике.

Примеры роботизированных систем (система управления движением в транспортной системе, сварочная линия автозавода, автоматизированное управление отопления дома, автономная система управления транспортным средством и т. п.).

Информационные технологии

Электронные таблицы

Понятие об электронных таблицах. Типы данных в ячейках электронной таблицы. Редактирование и форматирование таблиц. Встроенные функции для поиска максимума, минимума, суммы и среднего арифметического. Сортировка данных в выделенном диапазоне. Построение диаграмм (гистограмма, круговая диаграмма, точечная диаграмма). Выбор типа диаграммы.

Преобразование формул при копировании. Относительная, абсолютная и смешанная адресация.

Условные вычисления в электронных таблицах. Суммирование и подсчёт значений, отвечающих заданному условию. Обработка больших наборов данных. Численное моделирование в электронных таблицах.

Информационные технологии в современном обществе

Роль информационных технологий в развитии экономики мира, страны, региона. Открытые образовательные ресурсы.

Профессии, связанные с информатикой и информационными технологиями: веб-дизайнер, программист, разработчик мобильных приложений, тестировщик, архитектор программного обеспечения, специалист по анализу данных, системный администратор.

ПЛАНИРУЕМЫЕ РЕЗУЛЬТАТЫ ОСВОЕНИЯ УЧЕБНОГО ПРЕДМЕТА «ИНФОРМАТИКА» НА УРОВНЕ ОСНОВНОГО ОБЩЕГО ОБРАЗОВАНИЯ

Изучение информатики в основной школе направлено на достижение обучающимися следующих личностных, мета- предметных и предметных результатов освоения учебного предмета.

ЛИЧНОСТНЫЕ РЕЗУЛЬТАТЫ

Личностные результаты имеют направленность на решение задач воспитания, развития и социализации обучающихся средствами предмета.

Патриотическое воспитание:

- ценностное отношение к отечественному культурному, историческому и научному наследию; понимание значения информатики как науки в жизни современного общества; владение достоверной информацией о передовых мировых и отечественных достижениях в области информатики и информационных технологий; заинтересованность в научных знаниях о цифровой трансформации современного общества.

Духовно-нравственное воспитание:

- ориентация на моральные ценности и нормы в ситуациях нравственного выбора; готовность оценивать своё поведение и поступки, а также поведение и поступки других людей с позиции нравственных и правовых норм с учётом осознания последствий поступков; активное неприятие асоциальных поступков, в том числе в сети Интернет.

Гражданское воспитание:

- представление о социальных нормах и правилах межличностных отношений в коллективе, в том числе в социальных сообществах; соблюдение правил безопасности, в том числе навыков безопасного поведения в интернет-среде; готовность к разнообразной совместной деятельности при выполнении учебных, познавательных задач, создании учебных проектов; стремление к взаимопониманию и взаимопомощи в процессе этой учебной деятельности; готовность оценивать своё поведение и поступки своих товарищей с позиции нравственных

и правовых норм с учётом осознания последствий поступков.

Ценности научного познания:

- сформированность мировоззренческих представлений об информации, информационных процессах и информационных технологиях, соответствующих современному уровню развития науки и общественной практики и составляющих базовую основу для понимания сущности научной картины мира;
- интерес к обучению и познанию; любознательность; готовность и способность к самообразованию, осознанному выбору направленности и уровня обучения в дальнейшем;
- овладение основными навыками исследовательской деятельности, установка на осмысление опыта, наблюдений, поступков и стремление совершенствовать пути достижения индивидуального и коллективного благополучия;
- сформированность информационной культуры, в том числе навыков самостоятельной работы с учебными текстами, справочной литературой, разнообразными средствами информационных технологий, а также умения самостоятельно определять цели своего обучения, ставить и формулировать для себя новые задачи в учёбе и познавательной деятельности, развивать мотивы и интересы своей познавательной деятельности;

Формирование культуры здоровья:

- осознание ценности жизни; ответственное отношение к своему здоровью; установка на здоровый образ жизни, в том числе и за счёт освоения и соблюдения требований безопасной эксплуатации средств информационных и коммуникационных технологий (ИКТ).

Трудовое воспитание:

- интерес к практическому изучению профессий и труда в сферах профессиональной деятельности, связанных с информатикой, программированием и информационными технологиями, основанными на достижениях науки информатики и научно-технического прогресса;
- осознанный выбор и построение индивидуальной траектории образования и жизненных планов с учётом личных и общественных интересов и потребностей.

Экологическое воспитание:

- осознание глобального характера экологических проблем и путей их решения, в том числе с учётом возможностей ИКТ.

Адаптация обучающегося к изменяющимся условиям социальной среды:

- освоение обучающимися социального опыта, основных социальных ролей, соответствующих ведущей деятельности возраста, норм и правил общественного поведения, форм социальной жизни в группах и сообществах, в том числе существующих в виртуальном пространстве.

МЕТАПРЕДМЕТНЫЕ РЕЗУЛЬТАТЫ

Метапредметные результаты освоения образовательной программы по информатике отражают овладение универсальными учебными действиями — познавательными, коммуникативными, регулятивными.

Универсальные познавательные действия

Базовые логические действия:

- умение определять понятия, создавать обобщения, устанавливать аналогии, классифицировать, самостоятельно выбирать основания и критерии для классификации, устанавливать причинно-следственные связи, строить логические рассуждения, делать умозаключения (индуктивные, дедуктивные и по аналогии) и выводы;
- умение создавать, применять и преобразовывать знаки и символы, модели и схемы для решения учебных и познавательных задач;
- самостоятельно выбирать способ решения учебной задачи (сравнивать несколько вариантов решения, выбирать наиболее подходящий с учётом самостоятельно выделенных критериев).

Базовые исследовательские действия:

- формулировать вопросы, фиксирующие разрыв между реальным и желательным состоянием ситуации, объекта, и самостоятельно устанавливать искомое и данное;

- оценивать на применимость и достоверность информацию, полученную в ходе исследования;
- прогнозировать возможное дальнейшее развитие процессов, событий и их последствия в аналогичных или сходных ситуациях, а также выдвигать предположения об их развитии в новых условиях и контекстах.

Работа с информацией:

- выявлять дефицит информации, данных, необходимых для решения поставленной задачи;
- применять различные методы, инструменты и запросы при поиске и отборе информации или данных из источников с учётом предложенной учебной задачи и заданных критериев;
- выбирать, анализировать, систематизировать и интерпретировать информацию различных видов и форм представления;
- самостоятельно выбирать оптимальную форму представления информации и иллюстрировать решаемые задачи несложными схемами, диаграммами, иной графикой и их комбинациями;
- оценивать надёжность информации по критериям, предложенным учителем или сформулированным самостоятельно;
- эффективно запоминать и систематизировать информацию.

Универсальные коммуникативные действия

Общение:

- сопоставлять свои суждения с суждениями других участников диалога, обнаруживать различие и сходство позиций;
- публично представлять результаты выполненного опыта (эксперимента, исследования, проекта);
- самостоятельно выбирать формат выступления с учётом задач презентации и особенностей аудитории и в соответствии с ним составлять устные и письменные тексты с использованием иллюстративных материалов.

Совместная деятельность (сотрудничество):

- понимать и использовать преимущества командной и индивидуальной работы при решении конкретной проблемы, в том числе при создании информационного продукта;
- принимать цель совместной информационной деятельности по сбору, обработке, передаче, формализации информации; коллективно строить действия по её достижению: распределять роли, договариваться, обсуждать процесс и результат совместной работы;
- выполнять свою часть работы с информацией или информационным продуктом, достигая качественного результата по своему направлению и координируя свои действия с другими членами команды;
- оценивать качество своего вклада в общий информационный продукт по критериям, самостоятельно сформулированным участниками взаимодействия;
- сравнивать результаты с исходной задачей и вклад каждого члена команды в достижение результатов, разделять сферу ответственности и проявлять готовность к предоставлению отчёта перед группой.

Универсальные регулятивные действия

Самоорганизация:

- выявлять в жизненных и учебных ситуациях проблемы, требующие решения;
- ориентироваться в различных подходах к принятию решений (индивидуальное принятие решений, принятие решений в группе);
- самостоятельно составлять алгоритм решения задачи (или его часть), выбирать способ решения учебной задачи с учётом имеющихся ресурсов и собственных возможностей, аргументировать предлагаемые варианты решений;
- составлять план действий (план реализации намеченного алгоритма решения), корректировать предложенный алгоритм с учётом получения новых знаний об изучаемом объекте;
- делать выбор в условиях противоречивой информации и брать ответственность за решение.

Самоконтроль (рефлексия):

- владеть способами самоконтроля, самомотивации и рефлексии;

- давать адекватную оценку ситуации и предлагать план её изменения;
- учитывать контекст и предвидеть трудности, которые могут возникнуть при решении учебной задачи, адаптировать решение к меняющимся обстоятельствам;
- объяснять причины достижения (недостижения) результатов информационной деятельности, давать оценку приобретённому опыту, уметь находить позитивное в произошедшей ситуации;
- вносить коррективы в деятельность на основе новых обстоятельств, изменившихся ситуаций, установленных ошибок, возникших трудностей;
- оценивать соответствие результата цели и условиям.

Эмоциональный интеллект:

- ставить себя на место другого человека, понимать мотивы и намерения другого.

Принятие себя и других:

- осознавать невозможность контролировать всё вокруг даже в условиях открытого доступа к любым объёмам информации.

ПРЕДМЕТНЫЕ РЕЗУЛЬТАТЫ

7 класс

Предметные результаты освоения обязательного предметного содержания, установленного данной рабочей программой, отражают сформированность у обучающихся умений:

- пояснять на примерах смысл понятий «информация», «информационный процесс», «обработка информации», «хранение информации», «передача информации»;
- кодировать и декодировать сообщения по заданным правилам, демонстрировать понимание основных принципов кодирования информации различной природы (текстовой, графической, аудио);
- сравнивать длины сообщений, записанных в различных алфавитах, оперировать единицами измерения информационного объёма и скорости передачи данных;
- оценивать и сравнивать размеры текстовых, графических, звуковых файлов и видеофайлов;
- приводить примеры современных устройств хранения и передачи информации, сравнивать их количественные характеристики;
- выделять основные этапы в истории и понимать тенденции развития компьютеров и программного обеспечения;
- получать и использовать информацию о характеристиках персонального компьютера и его основных элементах (процессор, оперативная память, долговременная память, устройства ввода-вывода);
- соотносить характеристики компьютера с задачами, решаемыми с его помощью;
- ориентироваться в иерархической структуре файловой системы (записывать полное имя файла (каталога), путь к файлу (каталогу) по имеющемуся описанию файловой структуры некоторого информационного носителя);
- работать с файловой системой персонального компьютера с использованием графического интерфейса, а именно: создавать, копировать, перемещать, переименовывать, удалять и архивировать файлы и каталоги; использовать антивирусную программу;
- представлять результаты своей деятельности в виде структурированных иллюстрированных документов, мультимедийных презентаций;
- искать информацию в сети Интернет (в том числе, по ключевым словам, по изображению), критически относиться к найденной информации, осознавая опасность для личности и общества распространения вредоносной информации, в том числе экстремистского и террористического характера;
- понимать структуру адресов веб-ресурсов;
- использовать современные сервисы интернет-коммуникаций;
- соблюдать требования безопасной эксплуатации технических средств ИКТ; соблюдать сетевой этикет, базовые нормы информационной этики и права при работе с приложениями на любых устройствах и в сети Интернет, выбирать безопасные стратегии поведения в сети;
- иметь представление о влиянии использования средств ИКТ на здоровье пользователя и

уметь применять методы профилактики.

8 класс

Предметные результаты освоения обязательного предметного содержания, установленного данной рабочей программой, отражают сформированность у обучающихся умений:

- пояснять на примерах различия между позиционными и непозиционными системами счисления;
- записывать и сравнивать целые числа от 0 до 1024 в различных позиционных системах счисления (с основаниями 2, 8, 16); выполнять арифметические операции над ними;
- раскрывать смысл понятий «высказывание», «логическая операция», «логическое выражение»;
- записывать логические выражения с использованием дизъюнкции, конъюнкции и отрицания, определять истинность логических выражений, если известны значения истинности входящих в него переменных, строить таблицы истинности для логических выражений;
- раскрывать смысл понятий «исполнитель», «алгоритм», «программа», понимая разницу между употреблением этих терминов в обыденной речи и в информатике;
- описывать алгоритм решения задачи различными способами, в том числе в виде блок-схемы;
- составлять, выполнять вручную и на компьютере несложные алгоритмы с использованием ветвлений и циклов для управления исполнителями, такими как Робот, Черепашка, Чертёжник;
- использовать константы и переменные различных типов (числовых, логических, символьных), а также содержащие их выражения; использовать оператор присваивания;
- использовать при разработке программ логические значения, операции и выражения с ними;
- анализировать предложенные алгоритмы, в том числе определять, какие результаты возможны при заданном множестве исходных значений;
- создавать и отлаживать программы на одном из языков программирования (Python, C++, Паскаль, Java, C#, Школьный Алгоритмический Язык), реализующие несложные алгоритмы обработки числовых данных с использованием циклов и ветвлений, в том числе реализующие проверку делимости одного целого числа на другое, проверку натурального числа на простоту, выделения цифр из натурального числа.

9 класс

Предметные результаты освоения обязательного предметного содержания, установленного данной рабочей программой, отражают сформированность у обучающихся умений:

- разбивать задачи на подзадачи; составлять, выполнять вручную и на компьютере несложные алгоритмы с использованием ветвлений, циклов и вспомогательных алгоритмов для управления исполнителями, такими как Робот, Черепашка, Чертёжник;
- составлять и отлаживать программы, реализующие типовые алгоритмы обработки числовых последовательностей или одномерных числовых массивов (поиск максимумов, минимумов, суммы или количества элементов с заданными свойствами) на одном из языков программирования (Python, C++, Паскаль, Java, C#, Школьный Алгоритмический Язык);
- раскрывать смысл понятий «модель», «моделирование», определять виды моделей; оценивать адекватность модели моделируемому объекту и целям моделирования;
- использовать графы и деревья для моделирования систем сетевой и иерархической структуры; находить кратчайший путь в графе;
- выбирать способ представления данных в соответствии с поставленной задачей (таблицы, схемы, графики, диаграммы) с использованием соответствующих программных средств обработки данных;
- использовать электронные таблицы для обработки, анализа и визуализации числовых данных, в том числе с выделением диапазона таблицы и упорядочиванием (сортировкой) его элементов;
- создавать и применять в электронных таблицах формулы для расчётов с использованием встроенных арифметических функций (суммирование и подсчёт значений, отвечающих заданному условию, среднее арифметическое, поиск максимального и минимального значения), абсолютной, относительной, смешанной адресации;

- использовать электронные таблицы для численного моделирования в простых задачах из разных предметных областей;
- использовать современные интернет-сервисы (в том числе коммуникационные сервисы, облачные хранилища данных, онлайн-программы (текстовые и графические редакторы, среды разработки)) в учебной и повседневной деятельности;
- приводить примеры использования геоинформационных сервисов, сервисов государственных услуг, образовательных сервисов сети Интернет в учебной и повседневной деятельности;
- использовать различные средства защиты от вредоносного программного обеспечения, защищать персональную информацию от несанкционированного доступа и его последствий (разглашения, подмены, утраты данных) с учётом основных технологических и социально-психологических аспектов использования сети Интернет (сетевая анонимность, цифровой след, аутентичность субъектов и ресурсов, опасность вредоносного кода);
- распознавать попытки и предупреждать вовлечение себя и окружающих в деструктивные и криминальные формы сетевой активности (в том числе кибербуллинг, фишинг).

2.1.11. ФИЗИКА

Рабочая программа по физике на уровне основного общего образования составлена на основе положений и требований к результатам освоения на базовом уровне основной образовательной программы, представленных в Федеральном государственном образовательном стандарте основного общего образования (ФГОС ООО), а также с учётом Рабочей программы воспитания МБОУ «Нивовская школа» и Концепции преподавания учебного предмета «Физика» в образовательных организациях Российской Федерации, реализующих основные общеобразовательные программы.

ПОЯСНИТЕЛЬНАЯ ЗАПИСКА

Содержание рабочей программы направлено на формирование естественно-научной грамотности учащихся и организацию изучения физики на деятельностной основе. В ней учитываются возможности предмета в реализации требований ФГОС ООО к планируемым личностным и метапредметным результатам обучения, а также межпредметные связи естественно-научных учебных предметов на уровне основного общего образования.

В программе определяются основные цели изучения физики на уровне основного общего образования, планируемые результаты освоения курса физики: личностные, метапредметные, предметные (на базовом уровне).

ОБЩАЯ ХАРАКТЕРИСТИКА УЧЕБНОГО ПРЕДМЕТА «ФИЗИКА»

Курс физики — системообразующий для естественно-научных учебных предметов, поскольку физические законы лежат в основе процессов и явлений, изучаемых химией, биологией, астрономией и физической географией. Физика — это предмет, который не только вносит основной вклад в естественно-научную картину мира, но и предоставляет наиболее ясные образцы применения научного метода познания, т. е. способа получения достоверных знаний о мире. Наконец, физика — это предмет, который наряду с другими естественно-научными предметами должен дать школьникам представление об увлекательности научного исследования и радости самостоятельного открытия нового знания.

Одна из главных задач физического образования в структуре общего образования состоит в формировании естественно-научной грамотности и интереса к науке у основной массы обучающихся, которые в дальнейшем будут заняты в самых разнообразных сферах деятельности. Но не менее важной задачей является выявление и подготовка талантливых молодых людей для продолжения образования и дальнейшей профессиональной деятельности в области естественно-научных исследований и создании новых технологий. Согласно принятому в международном сообществе определению, «Естественно-научная грамотность - это способность человека занимать активную гражданскую позицию по общественно значимым вопросам, связанным с естественными науками, и его готовность интересоваться естественно-научными идеями. Научно грамотный человек стремится участвовать в аргументированном обсуждении проблем, относящихся к естественным наукам и технологиям, что требует от него следующих компетентностей:

—научно объяснять явления,
—оценивать и понимать особенности научного исследования, —интерпретировать данные и использовать научные доказательства для получения выводов.»

Изучение физики способно внести решающий вклад в формирование естественно-научной грамотности обучающихся.

ЦЕЛИ ИЗУЧЕНИЯ УЧЕБНОГО ПРЕДМЕТА «ФИЗИКА»

Цели изучения физики на уровне основного общего образования определены в Концепции преподавания учебного предмета «Физика» в образовательных организациях Российской Федерации, реализующих основные общеобразовательные программы, утверждённой решением Коллегии Министерства просвещения Российской Федерации, протокол от 3 декабря 2019 г. № ПК-4вн.

Цели изучения физики:

- приобретение интереса и стремления обучающихся к научному изучению природы, развитие их интеллектуальных и творческих способностей;
- развитие представлений о научном методе познания и формирование исследовательского отношения к окружающим явлениям;
- формирование научного мировоззрения как результата изучения основ строения материи и фундаментальных законов физики;
- формирование представлений о роли физики для развития других естественных наук, техники и технологий;
- развитие представлений о возможных сферах будущей профессиональной деятельности, связанной с физикой, подготовка к дальнейшему обучению в этом направлении.

Достижение этих целей на уровне основного общего образования обеспечивается решением следующих задач:

- приобретение знаний о дискретном строении вещества, о механических, тепловых, электрических, магнитных и квантовых явлениях;
- приобретение умений описывать и объяснять физические явления с использованием полученных знаний;
- освоение методов решения простейших расчётных задач с использованием физических моделей, творческих и практико-ориентированных задач;
- развитие умений наблюдать природные явления и выполнять опыты, лабораторные работы и экспериментальные исследования с использованием измерительных приборов;
- освоение приёмов работы с информацией физического содержания, включая информацию о современных достижениях физики; анализ и критическое оценивание информации;
- знакомство со сферами профессиональной деятельности, связанными с физикой, и современными технологиями, основанными на достижениях физической науки.

МЕСТО УЧЕБНОГО ПРЕДМЕТА «ФИЗИКА» В УЧЕБНОМ ПЛАНЕ

В соответствии с ФГОС ООО физика является обязательным предметом на уровне основного общего образования. Данная программа предусматривает изучение физики на базовом уровне в объёме 238 ч за три года обучения по 2 ч в неделю в 7 и 8 классах и по 3 ч в неделю в 9 классе.

СОДЕРЖАНИЕ УЧЕБНОГО ПРЕДМЕТА «ФИЗИКА»

7 класс

Раздел 1. Физика и её роль в познании окружающего мира

Физика — наука о природе. Явления природы (МС). Физические явления: механические, тепловые, электрические, магнитные, световые, звуковые.

Физические величины. Измерение физических величин. Физические приборы. Погрешность измерений. Международная система единиц.

Как физика и другие естественные науки изучают природу. Естественно-научный метод познания: наблюдение, постановка научного вопроса, выдвижение гипотез, эксперимент по проверке гипотез, объяснение наблюдаемого явления. Описание физических явлений с помощью моделей.

Демонстрации

1. Механические, тепловые, электрические, магнитные, световые явления.
2. Физические приборы и процедура прямых измерений аналоговым и цифровым прибором.

Лабораторные работы и опыты (Здесь и далее приводится расширенный перечень лабораторных работ и опытов, из которого учитель делает выбор по своему усмотрению и с учётом списка экспериментальных заданий, предлагаемых в рамках ОГЭ по физике).

1. Определение цены деления шкалы измерительного прибора.
2. Измерение расстояний.
3. Измерение объёма жидкости и твёрдого тела.
4. Определение размеров малых тел.
5. Измерение температуры при помощи жидкостного термометра и датчика температуры.

6. Проведение исследования по проверке гипотезы: дальность полёта шарика, пущенного горизонтально, тем больше, чем больше высота пуска.

Раздел 2. Первоначальные сведения о строении вещества

Строение вещества: атомы и молекулы, их размеры. Опыты, доказывающие дискретное строение вещества.

Движение частиц вещества. Связь скорости движения частиц с температурой. Броуновское движение, диффузия. Взаимодействие частиц вещества: притяжение и отталкивание.

Агрегатные состояния вещества: строение газов, жидкостей и твёрдых (кристаллических) тел. Взаимосвязь между свойствами веществ в разных агрегатных состояниях и их атомно-молекулярным строением. Особенности агрегатных состояний воды.

Демонстрации

1. Наблюдение броуновского движения.
2. Наблюдение диффузии.
3. Наблюдение явлений, объясняющихся притяжением или отталкиванием частиц вещества.

Лабораторные работы и опыты

1. Оценка диаметра атома методом рядов (с использованием фотографий).
2. Опыты по наблюдению теплового расширения газов.
3. Опыты по обнаружению действия сил молекулярного притяжения.

Раздел 3. Движение и взаимодействие тел

Механическое движение. Равномерное и неравномерное движение. Скорость. Средняя скорость при неравномерном движении. Расчёт пути и времени движения.

Явление инерции. Закон инерции. Взаимодействие тел как причина изменения скорости движения тел. Масса как мера инертности тела. Плотность вещества. Связь плотности с количеством молекул в единице объёма вещества.

Сила как характеристика взаимодействия тел. Сила упругости и закон Гука. Измерение силы с помощью динамометра. Явление тяготения и сила тяжести. Сила тяжести на других планетах (МС). Вес тела. Невесомость. Сложение сил, направленных по одной прямой. Равнодействующая сил. Сила трения. Трение скольжения и трение покоя. Трение в природе и технике (МС).

Демонстрации

1. Наблюдение механического движения тела.
2. Измерение скорости прямолинейного движения.
3. Наблюдение явления инерции.
4. Наблюдение изменения скорости при взаимодействии тел.
5. Сравнение масс по взаимодействию тел.
6. Сложение сил, направленных по одной прямой.

Лабораторные работы и опыты

1. Определение скорости равномерного движения (шарика в жидкости, модели электрического автомобиля и т. п.).
2. Определение средней скорости скольжения бруска или шарика по наклонной плоскости.
 3. Определение плотности твёрдого тела.
4. Опыты, демонстрирующие зависимость растяжения (деформации) пружины от приложенной силы.
5. Опыты, демонстрирующие зависимость силы трения скольжения от силы давления и характера соприкасающихся поверхностей.

Раздел 4. Давление твёрдых тел, жидкостей и газов

Давление. Способы уменьшения и увеличения давления. Давление газа. Зависимость давления газа от объёма, температуры. Передача давления твёрдыми телами, жидкостями и газами. Закон Паскаля. Пневматические машины. Зависимость давления жидкости от глубины. Гидростатический парадокс. Сообщающиеся сосуды. Гидравлические механизмы.

Атмосфера Земли и атмосферное давление. Причины существования воздушной оболочки Земли. Опыт Торричелли. Измерение атмосферного давления. Зависимость атмосферного давления от высоты над уровнем моря. Приборы для измерения атмосферного давления.

Действие жидкости и газа на погружённое в них тело. Выталкивающая (архимедова) сила.

Закон Архимеда. Плавание тел. Воздухоплавание.

Демонстрации

1. Зависимость давления газа от температуры.
2. Передача давления жидкостью и газом.
3. Сообщающиеся сосуды.
4. Гидравлический пресс.
5. Проявление действия атмосферного давления.
6. Зависимость выталкивающей силы от объёма погружённой части тела и плотности жидкости.
7. Равенство выталкивающей силы весу вытесненной жидкости.
8. Условие плавания тел: плавание или погружение тел в зависимости от соотношения плотностей тела и жидкости.

Лабораторные работы и опыты

1. Исследование зависимости веса тела в воде от объёма погружённой в жидкость части тела.
2. Определение выталкивающей силы, действующей на тело, погружённое в жидкость.
3. Проверка независимости выталкивающей силы, действующей на тело в жидкости, от массы тела.
4. Опыты, демонстрирующие зависимость выталкивающей силы, действующей на тело в жидкости, от объёма погружённой в жидкость части тела и от плотности жидкости.
5. Конструирование ареометра или конструирование лодки и определение её грузоподъёмности.

Раздел 5. Работа и мощность. Энергия

Механическая работа. Мощность.

Простые механизмы: рычаг, блок, наклонная плоскость. Правило равновесия рычага. Применение правила равновесия рычага к блоку. «Золотое правило» механики. КПД простых механизмов. Простые механизмы в быту и технике.

Механическая энергия. Кинетическая и потенциальная энергия. Превращение одного вида механической энергии в другой. Закон сохранения энергии в механике.

Демонстрации

1. Примеры простых механизмов.

Лабораторные работы и опыты

1. Определение работы силы трения при равномерном движении тела по горизонтальной поверхности.
2. Исследование условий равновесия рычага.
3. Измерение КПД наклонной плоскости.
4. Изучение закона сохранения механической энергии.

8 класс

Раздел 6. Тепловые явления

Основные положения молекулярно-кинетической теории строения вещества. Масса и размеры атомов и молекул. Опыты, подтверждающие основные положения молекулярно-кинетической теории.

Модели твёрдого, жидкого и газообразного состояний вещества. Кристаллические и аморфные тела. Объяснение свойств газов, жидкостей и твёрдых тел на основе положений молекулярно-кинетической теории. Смачивание и капиллярные явления. Тепловое расширение и сжатие.

Температура. Связь температуры со скоростью теплового движения частиц.

Внутренняя энергия. Способы изменения внутренней энергии: теплопередача и совершение работы. Виды теплопередачи: теплопроводность, конвекция, излучение.

Количество теплоты. Удельная теплоёмкость вещества. Теплообмен и тепловое равновесие. Уравнение теплового баланса.

Плавление и отвердевание кристаллических веществ. Удельная теплота плавления. Парообразование и конденсация. Испарение (МС). Кипение. Удельная теплота

парообразования. Зависимость температуры кипения от атмосферного давления. Влажность воздуха.

Энергия топлива. Удельная теплота сгорания.

Принципы работы тепловых двигателей. КПД теплового двигателя. Тепловые двигатели и защита окружающей среды (МС).

Закон сохранения и превращения энергии в тепловых процессах (МС).

Демонстрации

1. Наблюдение броуновского движения.
2. Наблюдение диффузии.
3. Наблюдение явлений смачивания и капиллярных явлений.
4. Наблюдение теплового расширения тел.
5. Изменение давления газа при изменении объёма и нагревании или охлаждении.
6. Правила измерения температуры.
7. Виды теплопередачи.
8. Охлаждение при совершении работы.
9. Нагревание при совершении работы внешними силами.
10. Сравнение теплоёмкостей различных веществ.
11. Наблюдение кипения.
12. Наблюдение постоянства температуры при плавлении.
13. Модели тепловых двигателей.

Лабораторные работы и опыты

1. Опыты по обнаружению действия сил молекулярного притяжения.
2. Опыты по выращиванию кристаллов поваренной соли или сахара.
3. Опыты по наблюдению теплового расширения газов, жидкостей и твёрдых тел.
4. Определение давления воздуха в баллоне шприца.
5. Опыты, демонстрирующие зависимость давления воздуха от его объёма и нагревания или охлаждения.
6. Проверка гипотезы линейной зависимости длины столбика жидкости в термометрической трубке от температуры.
7. Наблюдение изменения внутренней энергии тела в результате теплопередачи и работы внешних сил.
8. Исследование явления теплообмена при смешивании холодной и горячей воды.
9. Определение количества теплоты, полученного водой при теплообмене с нагретым металлическим цилиндром.
10. Определение удельной теплоёмкости вещества.
11. Исследование процесса испарения.
12. Определение относительной влажности воздуха.
13. Определение удельной теплоты плавления льда.

Раздел 7. Электрические и магнитные явления

Электризация тел. Два рода электрических зарядов. Взаимодействие заряженных тел. Закон Кулона (зависимость силы взаимодействия заряженных тел от величины зарядов и расстояния между телами).

Электрическое поле. Напряжённость электрического поля. Принцип суперпозиции электрических полей (на качественном уровне).

Носители электрических зарядов. Элементарный электрический заряд. Строение атома. Проводники и диэлектрики. Закон сохранения электрического заряда.

Электрический ток. Условия существования электрического тока. Источники постоянного тока. Действия электрического тока (тепловое, химическое, магнитное). Электрический ток в жидкостях и газах.

Электрическая цепь. Сила тока. Электрическое напряжение. Сопротивление проводника. Удельное сопротивление вещества. Закон Ома для участка цепи. Последовательное и параллельное соединение проводников.

Работа и мощность электрического тока. Закон Джоуля—Ленца. Электрические цепи и потребители электрической энергии в быту. Короткое замыкание.

Постоянные магниты. Взаимодействие постоянных магнитов. Магнитное поле. Магнитное поле Земли и его значение для жизни на Земле. Опыт Эрстеда. Магнитное поле электрического тока. Применение электромагнитов в технике. Действие магнитного поля на проводник с током. Электродвигатель постоянного тока. Использование электродвигателей в технических устройствах и на транспорте.

Опыты Фарадея. Явление электромагнитной индукции. Правило Ленца. Электрогенератор. Способы получения электрической энергии. Электростанции на возобновляемых источниках энергии.

Демонстрации

1. Электризация тел.
2. Два рода электрических зарядов и взаимодействие заряженных тел.
3. Устройство и действие электроскопа.
4. Электростатическая индукция.
5. Закон сохранения электрических зарядов.
6. Проводники и диэлектрики.
7. Моделирование силовых линий электрического поля.
8. Источники постоянного тока.
9. Действия электрического тока.
10. Электрический ток в жидкости.
11. Газовый разряд.
12. Измерение силы тока амперметром.
13. Измерение электрического напряжения вольтметром.
14. Реостат и магазин сопротивлений.
15. Взаимодействие постоянных магнитов.
16. Моделирование невозможности разделения полюсов магнита.
17. Моделирование магнитных полей постоянных магнитов.
18. Опыт Эрстеда.
19. Магнитное поле тока. Электромагнит.
20. Действие магнитного поля на проводник с током.
21. Электродвигатель постоянного тока.
22. Исследование явления электромагнитной индукции.
23. Опыты Фарадея.
24. Зависимость направления индукционного тока от условий его возникновения.
25. Электрогенератор постоянного тока.

Лабораторные работы и опыты

1. Опыты по наблюдению электризации тел индукцией и при соприкосновении.
2. Исследование действия электрического поля на проводники и диэлектрики.
3. Сборка и проверка работы электрической цепи постоянного тока.
4. Измерение и регулирование силы тока.
5. Измерение и регулирование напряжения.
6. Исследование зависимости силы тока, идущего через резистор, от сопротивления резистора и напряжения на резисторе.
7. Опыты, демонстрирующие зависимость электрического сопротивления проводника от его длины, площади поперечного сечения и материала.
8. Проверка правила сложения напряжений при последовательном соединении двух резисторов.
9. Проверка правила для силы тока при параллельном соединении резисторов.
10. Определение работы электрического тока, идущего через резистор.
11. Определение мощности электрического тока, выделяемой на резисторе.
12. Исследование зависимости силы тока, идущего через лампочку, от напряжения на ней.
13. Определение КПД нагревателя.
14. Исследование магнитного взаимодействия постоянных магнитов.
15. Изучение магнитного поля постоянных магнитов при их объединении и разделении.
16. Исследование действия электрического тока на магнитную стрелку.
17. Опыты, демонстрирующие зависимость силы взаимодействия катушки с током и магнита от

- силы тока и направления тока в катушке.
18. Изучение действия магнитного поля на проводник с током.
 19. Конструирование и изучение работы электродвигателя.
 20. Измерение КПД электродвигательной установки.
 21. Опыты по исследованию явления электромагнитной индукции: исследование изменений значения и направления индукционного тока.

9 класс

Раздел 8. Механические явления

Механическое движение. Материальная точка. Система отсчёта. Относительность механического движения. Равномерное прямолинейное движение. Неравномерное прямолинейное движение. Средняя и мгновенная скорость тела при неравномерном движении.

Ускорение. Равноускоренное прямолинейное движение. Свободное падение. Опыты Галилея.

Равномерное движение по окружности. Период и частота обращения. Линейная и угловая скорости. Центробежное ускорение.

Первый закон Ньютона. Второй закон Ньютона. Третий закон Ньютона. Принцип суперпозиции сил.

Сила упругости. Закон Гука. Сила трения: сила трения скольжения, сила трения покоя, другие виды трения.

Сила тяжести и закон всемирного тяготения. Ускорение свободного падения. Движение планет вокруг Солнца (МС). Первая космическая скорость. Невесомость и перегрузки.

Равновесие материальной точки. Абсолютно твёрдое тело. Равновесие твёрдого тела с закреплённой осью вращения. Момент силы. Центр тяжести.

Импульс тела. Изменение импульса. Импульс силы. Закон сохранения импульса. Реактивное движение (МС).

Механическая работа и мощность. Работа сил тяжести, упругости, трения. Связь энергии и работы. Потенциальная энергия тела, поднятого над поверхностью земли. Потенциальная энергия сжатой пружины. Кинетическая энергия. Теорема о кинетической энергии. Закон сохранения механической энергии.

Демонстрации

1. Наблюдение механического движения тела относительно разных тел отсчёта.
2. Сравнение путей и траекторий движения одного и того же тела относительно разных тел отсчёта.
3. Измерение скорости и ускорения прямолинейного движения.
4. Исследование признаков равноускоренного движения.
5. Наблюдение движения тела по окружности.
6. Наблюдение механических явлений, происходящих в системе отсчёта «Тележка» при её равномерном и ускоренном движении относительно кабинета физики.
7. Зависимость ускорения тела от массы тела и действующей на него силы.
8. Наблюдение равенства сил при взаимодействии тел.
9. Изменение веса тела при ускоренном движении.
10. Передача импульса при взаимодействии тел.
11. Преобразования энергии при взаимодействии тел.
12. Сохранение импульса при неупругом взаимодействии.
13. Сохранение импульса при абсолютно упругом взаимодействии.
14. Наблюдение реактивного движения.
15. Сохранение механической энергии при свободном падении.
16. Сохранение механической энергии при движении тела под действием пружины.

Лабораторные работы и опыты

1. Конструирование тракта для разгона и дальнейшего равномерного движения шарика или тележки.
2. Определение средней скорости скольжения бруска или движения шарика по наклонной плоскости.
3. Определение ускорения тела при равноускоренном движении по наклонной плоскости.

4. Исследование зависимости пути от времени при равноускоренном движении без начальной скорости.
5. Проверка гипотезы: если при равноускоренном движении без начальной скорости пути относятся как ряд нечётных чисел, то соответствующие промежутки времени одинаковы.
6. Исследование зависимости силы трения скольжения от силы нормального давления.
7. Определение коэффициента трения скольжения.
8. Определение жёсткости пружины.
9. Определение работы силы трения при равномерном движении тела по горизонтальной поверхности.
10. Определение работы силы упругости при подъёме груза с использованием неподвижного и подвижного блоков.
11. Изучение закона сохранения энергии.

Раздел 9. Механические колебания и волны

Колебательное движение. Основные характеристики колебаний: период, частота, амплитуда. Математический и пружинный маятники. Превращение энергии при колебательном движении.

Затухающие колебания. Вынужденные колебания. Резонанс.

Механические волны. Свойства механических волн. Продольные и поперечные волны. Длина волны и скорость её распространения. Механические волны в твёрдом теле, сейсмические волны (МС).

Звук. Громкость звука и высота тона. Отражение звука. Инфразвук и ультразвук.

Демонстрации

1. Наблюдение колебаний тел под действием силы тяжести и силы упругости.
2. Наблюдение колебаний груза на нити и на пружине.
3. Наблюдение вынужденных колебаний и резонанса.
4. Распространение продольных и поперечных волн (на модели).
5. Наблюдение зависимости высоты звука от частоты.
6. Акустический резонанс.

Лабораторные работы и опыты

1. Определение частоты и периода колебаний математического маятника.
2. Определение частоты и периода колебаний пружинного маятника.
3. Исследование зависимости периода колебаний подвешенного к нити груза от длины нити.
4. Исследование зависимости периода колебаний пружинного маятника от массы груза.
5. Проверка независимости периода колебаний груза, подвешенного к нити, от массы груза.
6. Опыты, демонстрирующие зависимость периода колебаний пружинного маятника от массы груза и жёсткости пружины.
7. Измерение ускорения свободного падения.

Раздел 10. Электромагнитное поле и электромагнитные волны

Электромагнитное поле. Электромагнитные волны. Свойства электромагнитных волн. Шкала электромагнитных волн. Использование электромагнитных волн для сотовой связи.

Электромагнитная природа света. Скорость света. Волновые свойства света.

Демонстрации

1. Свойства электромагнитных волн.
2. Волновые свойства света.

Лабораторные работы и опыты

1. Изучение свойств электромагнитных волн с помощью мобильного телефона.

Раздел 11. Световые явления

Лучевая модель света. Источники света. Прямолинейное распространение света. Затмения Солнца и Луны. Отражение света. Плоское зеркало. Закон отражения света.

Преломление света. Закон преломления света. Полное внутреннее отражение света. Использование полного внутреннего отражения в оптических световодах.

Линза. Ход лучей в линзе. Оптическая система фотоаппарата, микроскопа и телескопа (МС). Глаз как оптическая система. Близорукость и дальнозоркость.

Разложение белого света в спектр. Опыты Ньютона. Сложение спектральных цветов. Дисперсия света.

Демонстрации

1. Прямолинейное распространение света.
2. Отражение света.
3. Получение изображений в плоском, вогнутом и выпуклом зеркалах.
4. Преломление света.
5. Оптический световод.
6. Ход лучей в собирающей линзе.
7. Ход лучей в рассеивающей линзе.
8. Получение изображений с помощью линз.
9. Принцип действия фотоаппарата, микроскопа и телескопа.
10. Модель глаза.
11. Разложение белого света в спектр.
12. Получение белого света при сложении света разных цветов.

Лабораторные работы и опыты

1. Исследование зависимости угла отражения светового луча от угла падения.
2. Изучение характеристик изображения предмета в плоском зеркале.
3. Исследование зависимости угла преломления светового луча от угла падения на границе «воздух—стекло».
4. Получение изображений с помощью собирающей линзы.
5. Определение фокусного расстояния и оптической силы собирающей линзы.
6. Опыты по разложению белого света в спектр.
7. Опыты по восприятию цвета предметов при их наблюдении через цветные фильтры.

Раздел 12. Квантовые явления

Опыты Резерфорда и планетарная модель атома. Модель атома Бора. Испускание и поглощение света атомом. Кванты. Линейчатые спектры.

Радиоактивность. Альфа-, бета- и гамма-излучения. Строение атомного ядра. Нуклонная модель атомного ядра. Изотопы.

Радиоактивные превращения. Период полураспада атомных ядер.

Ядерные реакции. Законы сохранения зарядового и массового чисел. Энергия связи атомных ядер. Связь массы и энергии. Реакции синтеза и деления ядер. Источники энергии Солнца и звёзд (МС).

Ядерная энергетика. Действия радиоактивных излучений на живые организмы (МС).

Демонстрации

1. Спектры излучения и поглощения.
2. Спектры различных газов.
3. Спектр водорода.
4. Наблюдение треков в камере Вильсона.
5. Работа счётчика ионизирующих излучений.
6. Регистрация излучения природных минералов и продуктов.

Лабораторные работы и опыты

1. Наблюдение сплошных и линейчатых спектров излучения.
2. Исследование треков: измерение энергии частицы по тормозному пути (по фотографиям).
3. Измерение радиоактивного фона.

Повторительно-обобщающий модуль

Повторительно-обобщающий модуль предназначен для систематизации и обобщения предметного содержания и опыта деятельности, приобретённого при изучении всего курса физики, а также для подготовки к Основному государственному экзамену по физике для обучающихся, выбравших этот учебный предмет.

При изучении данного модуля реализуются и систематизируются виды деятельности, на основе которых обеспечивается достижение предметных и метапредметных планируемых результатов обучения, формируется естественно-научная грамотность: освоение научных методов исследования явлений природы и техники, овладение умениями объяснять физические явления, применяя полученные знания, решать задачи, в том числе качественные и экспериментальные.

Принципиально деятельностный характер данного раздела реализуется за счёт того, что

учащиеся выполняют задания, в которых им предлагается:

- на основе полученных знаний распознавать и научно объяснять физические явления в окружающей природе и повседневной жизни;
- использовать научные методы исследования физических явлений, в том числе для проверки гипотез и получения теоретических выводов;
- объяснять научные основы наиболее важных достижений современных технологий, например, практического использования различных источников энергии на основе закона превращения и сохранения всех известных видов энергии.

Каждая из тем данного раздела включает экспериментальное исследование обобщающего характера. Раздел завершается проведением диагностической и оценочной работы за курс основной школы.

ПЛАНИРУЕМЫЕ РЕЗУЛЬТАТЫ ОСВОЕНИЯ УЧЕБНОГО ПРЕДМЕТА «ФИЗИКА» НА УРОВНЕ ОСНОВНОГО ОБЩЕГО ОБРАЗОВАНИЯ

Изучение учебного предмета «Физика» на уровне основного общего образования должно обеспечивать достижение следующих личностных, метапредметных и предметных образовательных результатов.

ЛИЧНОСТНЫЕ РЕЗУЛЬТАТЫ

Патриотическое воспитание:

- проявление интереса к истории и современному состоянию российской физической науки;
- ценностное отношение к достижениям российских учёных-физиков.

Гражданское и духовно-нравственное воспитание:

- готовность к активному участию в обсуждении общественно значимых и этических проблем, связанных с практическим применением достижений физики;
- осознание важности морально-этических принципов в деятельности учёного.

Эстетическое воспитание:

- восприятие эстетических качеств физической науки: её гармоничного построения, строгости, точности, лаконичности.

Ценности научного познания:

- осознание ценности физической науки как мощного инструмента познания мира, основы развития технологий, важнейшей составляющей культуры;
- развитие научной любознательности, интереса к исследовательской деятельности.

Формирование культуры здоровья и эмоционального благополучия:

- осознание ценности безопасного образа жизни в современном технологическом мире, важности правил безопасного поведения на транспорте, на дорогах, с электрическим и тепловым оборудованием в домашних условиях;
- сформированность навыка рефлексии, признание своего права на ошибку и такого же права у другого человека.

Трудовое воспитание:

- активное участие в решении практических задач (в рамках семьи, школы, города, края) технологической и социальной направленности, требующих в том числе и физических знаний;
- интерес к практическому изучению профессий, связанных с физикой.

Экологическое воспитание:

- ориентация на применение физических знаний для решения задач в области окружающей среды, планирования поступков и оценки их возможных последствий для окружающей среды;
- осознание глобального характера экологических проблем и путей их решения.

Адаптация обучающегося к изменяющимся условиям социальной и природной среды:

- потребность во взаимодействии при выполнении исследований и проектов физической направленности, открытость опыту и знаниям других;
- повышение уровня своей компетентности через практическую деятельность;
- потребность в формировании новых знаний, в том числе формулировать идеи, понятия, гипотезы о физических объектах и явлениях;
- осознание дефицитов собственных знаний и компетентностей в области физики;

- планирование своего развития в приобретении новых физических знаний;
- стремление анализировать и выявлять взаимосвязи природы, общества и экономики, в том числе с использованием физических знаний;
- оценка своих действий с учётом влияния на окружающую среду, возможных глобальных последствий.

МЕТАПРЕДМЕТНЫЕ РЕЗУЛЬТАТЫ

Универсальные познавательные действия

Базовые логические действия:

- выявлять и характеризовать существенные признаки объектов (явлений);
- устанавливать существенный признак классификации, основания для обобщения и сравнения;
- выявлять закономерности и противоречия в рассматриваемых фактах, данных и наблюдениях, относящихся к физическим явлениям;
- выявлять причинно-следственные связи при изучении физических явлений и процессов; делать выводы с использованием дедуктивных и индуктивных умозаключений, выдвигать гипотезы о взаимосвязях физических величин;
- самостоятельно выбирать способ решения учебной физической задачи (сравнение нескольких вариантов решения, выбор наиболее подходящего с учётом самостоятельно выделенных критериев).

Базовые исследовательские действия:

- использовать вопросы как исследовательский инструмент познания;
- проводить по самостоятельно составленному плану опыт, несложный физический эксперимент, небольшое исследование физического явления;
- оценивать на применимость и достоверность информацию, полученную в ходе исследования или эксперимента;
- самостоятельно формулировать обобщения и выводы по результатам проведённого наблюдения, опыта, исследования;
- прогнозировать возможное дальнейшее развитие физических процессов, а также выдвигать предположения об их развитии в новых условиях и контекстах.

Работа с информацией:

- применять различные методы, инструменты и запросы при поиске и отборе информации или данных с учётом предложенной учебной физической задачи;
- анализировать, систематизировать и интерпретировать информацию различных видов и форм представления;
- самостоятельно выбирать оптимальную форму представления информации и иллюстрировать решаемые задачи несложными схемами, диаграммами, иной графикой и их комбинациями.

Универсальные коммуникативные действия

Общение:

- в ходе обсуждения учебного материала, результатов лабораторных работ и проектов задавать вопросы по существу обсуждаемой темы и высказывать идеи, нацеленные на решение задачи и поддержание благожелательности общения;
- сопоставлять свои суждения с суждениями других участников диалога, обнаруживать различие и сходство позиций;
- выражать свою точку зрения в устных и письменных текстах;
- публично представлять результаты выполненного физического опыта (эксперимента, исследования, проекта).

Совместная деятельность (сотрудничество):

- понимать и использовать преимущества командной и индивидуальной работы при решении конкретной физической проблемы;
- принимать цели совместной деятельности, организовывать действия по её достижению: распределять роли, обсуждать процессы и результаты совместной работы; обобщать мнения нескольких людей;

- выполнять свою часть работы, достигая качественного результата по своему направлению и координируя свои действия с другими членами команды;
- оценивать качество своего вклада в общий продукт по критериям, самостоятельно сформулированным участниками взаимодействия.

Универсальные регулятивные действия

Самоорганизация:

- выявлять проблемы в жизненных и учебных ситуациях, требующих для решения физических знаний;
- ориентироваться в различных подходах принятия решений (индивидуальное, принятие решения в группе, принятие решений группой);
- самостоятельно составлять алгоритм решения физической задачи или плана исследования с учётом имеющихся ресурсов и собственных возможностей, аргументировать предлагаемые варианты решений;
- делать выбор и брать ответственность за решение.

Самоконтроль (рефлексия):

- давать адекватную оценку ситуации и предлагать план её изменения;
- объяснять причины достижения (недостижения) результатов деятельности, давать оценку приобретённому опыту;
- вносить коррективы в деятельность (в том числе в ход выполнения физического исследования или проекта) на основе новых обстоятельств, изменившихся ситуаций, установленных ошибок, возникших трудностей;
- оценивать соответствие результата цели и условиям.

Эмоциональный интеллект:

- ставить себя на место другого человека в ходе спора или дискуссии на научную тему, понимать мотивы, намерения и логику другого.

Принятие себя и других:

- признавать своё право на ошибку при решении физических задач или в утверждениях на научные темы и такое же право другого.

ПРЕДМЕТНЫЕ РЕЗУЛЬТАТЫ

7 класс

Предметные результаты на базовом уровне должны отражать сформированность у обучающихся умений:

- использовать понятия: физические и химические явления; наблюдение, эксперимент, модель, гипотеза; единицы физических величин; атом, молекула, агрегатные состояния вещества (твёрдое, жидкое, газообразное); механическое движение (равномерное, неравномерное, прямолинейное), траектория, равнодействующая сил, деформация (упругая, пластическая), невесомость, сообщающиеся сосуды;
- различать явления (диффузия; тепловое движение частиц вещества; равномерное движение; неравномерное движение; инерция; взаимодействие тел; равновесие твёрдых тел с закреплённой осью вращения; передача давления твёрдыми телами, жидкостями и газами; атмосферное давление; плавание тел; превращения механической энергии) по описанию их характерных свойств и на основе опытов, демонстрирующих данное физическое явление;
- распознавать проявление изученных физических явлений в окружающем мире, в том числе физические явления в природе: примеры движения с различными скоростями в живой и неживой природе; действие силы трения в природе и технике; влияние атмосферного давления на живой организм; плавание рыб; рычаги в теле человека; при этом переводить практическую задачу в учебную, выделять существенные свойства/признаки физических явлений;
- описывать изученные свойства тел и физические явления, используя физические величины (масса, объём, плотность вещества, время, путь, скорость, средняя скорость, сила упругости, сила тяжести, вес тела, сила трения, давление (твёрдого тела, жидкости, газа), выталкивающая сила, механическая работа, мощность, плечо силы, момент силы, коэффициент полезного

действия механизмов, кинетическая и потенциальная энергия); при описании правильно трактовать физический смысл используемых величин, их обозначения и единицы физических величин, находить формулы, связывающие данную физическую величину с другими величинами, строить графики изученных зависимостей физических величин;

—характеризовать свойства тел, физические явления и процессы, используя правила сложения сил (вдоль одной прямой), закон Гука, закон Паскаля, закон Архимеда, правило равновесия рычага (блока), «золотое правило» механики, закон сохранения механической энергии; при этом давать словесную формулировку закона и записывать его математическое выражение;

—объяснять физические явления, процессы и свойства тел, в том числе и в контексте ситуаций практико-ориентированного характера: выявлять причинно-следственные связи, строить объяснение из 1—2 логических шагов с опорой на 1—2 изученных свойства физических явлений, физических закона или закономерности;

—решать расчётные задачи в 1—2 действия, используя законы и формулы, связывающие физические величины: на основе анализа условия задачи записывать краткое условие, подставлять физические величины в формулы и проводить расчёты, находить справочные данные, необходимые для решения задач, оценивать реалистичность полученной физической величины;

—распознавать проблемы, которые можно решить при помощи физических методов; в описании исследования выделять проверяемое предположение (гипотезу), различать и интерпретировать полученный результат, находить ошибки в ходе опыта, делать выводы по его результатам;

—проводить опыты по наблюдению физических явлений или физических свойств тел: формулировать проверяемые предположения, собирать установку из предложенного оборудования, записывать ход опыта и формулировать выводы;

—выполнять прямые измерения расстояния, времени, массы тела, объёма, силы и температуры с использованием аналоговых и цифровых приборов; записывать показания приборов с учётом заданной абсолютной погрешности измерений;

—проводить исследование зависимости одной физической величины от другой с использованием прямых измерений (зависимости пути равномерно движущегося тела от времени движения тела; силы трения скольжения от силы давления, качества обработки поверхностей тел и независимости силы трения от площади соприкосновения тел; силы упругости от удлинения пружины; выталкивающей силы от объёма погружённой части тела и от плотности жидкости, её независимости от плотности тела, от глубины, на которую погружено тело; условий плавания тел, условий равновесия рычага и блоков); участвовать в планировании учебного исследования, собирать установку и выполнять измерения, следуя предложенному плану, фиксировать результаты полученной зависимости физических величин в виде предложенных таблиц и графиков, делать выводы по результатам исследования;

—проводить косвенные измерения физических величин (плотность вещества жидкости и твёрдого тела; сила трения скольжения; давление воздуха; выталкивающая сила, действующая на погружённое в жидкость тело; коэффициент полезного действия простых механизмов), следуя предложенной инструкции: при выполнении измерений собирать экспериментальную установку и вычислять значение искомой величины;

—соблюдать правила техники безопасности при работе с лабораторным оборудованием;

—указывать принципы действия приборов и технических устройств: весы, термометр, динамометр, сообщающиеся сосуды, барометр, рычаг, подвижный и неподвижный блок, наклонная плоскость;

—характеризовать принципы действия изученных приборов и технических устройств с опорой на их описания (в том числе: подшипники, устройство водопровода, гидравлический пресс, манометр, высотомер, поршневой насос, ареометр), используя знания о свойствах физических явлений и необходимые физические законы и закономерности;

—приводить примеры / находить информацию о примерах практического использования физических знаний в повседневной жизни для обеспечения безопасности при обращении с приборами и техническими устройствами, сохранения здоровья и соблюдения норм экологического поведения в окружающей среде;

—осуществлять отбор источников информации в сети Интернет в соответствии с заданным

поисковым запросом, на основе имеющихся знаний и путём сравнения различных источников выделять информацию, которая является противоречивой или может быть недостоверной;

- использовать при выполнении учебных заданий научно-популярную литературу физического содержания, справочные материалы, ресурсы сети Интернет; владеть приёмами конспектирования текста, преобразования информации из одной знаковой системы в другую;
- создавать собственные краткие письменные и устные сообщения на основе 2—3 источников информации физического содержания, в том числе публично делать краткие сообщения о результатах проектов или учебных исследований; при этом грамотно использовать изученный понятийный аппарат курса физики, сопровождать выступление презентацией;
- при выполнении учебных проектов и исследований распределять обязанности в группе в соответствии с поставленными задачами, следить за выполнением плана действий, адекватно оценивать собственный вклад в деятельность группы; выстраивать коммуникативное взаимодействие, учитывая мнение окружающих.

8 класс

Предметные результаты на базовом уровне должны отражать сформированность у обучающихся умений:

- использовать понятия: масса и размеры молекул, тепловое движение атомов и молекул, агрегатные состояния вещества, кристаллические и аморфные тела, насыщенный и ненасыщенный пар, влажность воздуха; температура, внутренняя энергия, тепловой двигатель; элементарный электрический заряд, электрическое поле, проводники и диэлектрики, постоянный электрический ток, магнитное поле;

- различать явления (тепловое расширение/сжатие, теплопередача, тепловое равновесие, смачивание, капиллярные явления, испарение, конденсация, плавление, кристаллизация (отвердевание), кипение, теплопередача (теплопроводность, конвекция, излучение); электризация тел, взаимодействие зарядов, действия электрического тока, короткое замыкание, взаимодействие магнитов, действие магнитного поля на проводник с током, электромагнитная индукция) по описанию их характерных свойств и на основе опытов, демонстрирующих данное физическое явление;

- распознавать проявление изученных физических явлений в окружающем мире, в том числе физические явления в природе: поверхностное натяжение и капиллярные явления в природе, кристаллы в природе, излучение Солнца, замерзание водоёмов, морские бризы, образование росы, тумана, инея, снега; электрические явления в атмосфере, электричество живых организмов; магнитное поле Земли, дрейф полюсов, роль магнитного поля для жизни на Земле, полярное сияние; при этом переводить практическую задачу в учебную, выделять существенные свойства/признаки физических явлений;

- описывать изученные свойства тел и физические явления, используя физические величины (температура, внутренняя энергия, количество теплоты, удельная теплоёмкость вещества, удельная теплота плавления, удельная теплота парообразования, удельная теплота сгорания топлива, коэффициент полезного действия тепловой машины, относительная влажность воздуха, электрический заряд, сила тока, электрическое напряжение, сопротивление проводника, удельное сопротивление вещества, работа и мощность электрического тока); при описании правильно трактовать физический смысл используемых величин, обозначения и единицы физических величин, находить формулы, связывающие данную физическую величину с другими величинами, строить графики изученных зависимостей физических величин;

- характеризовать свойства тел, физические явления и процессы, используя основные положения молекулярно-кинетической теории строения вещества, принцип суперпозиции полей (на качественном уровне), закон сохранения заряда, закон Ома для участка цепи, закон Джоуля—Ленца, закон сохранения энергии; при этом давать словесную формулировку закона и записывать его математическое выражение;

- объяснять физические процессы и свойства тел, в том числе и в контексте ситуаций практико-ориентированного характера: выявлять причинно-следственные связи, строить объяснение из 1—2 логических шагов с опорой на 1—2 изученных свойства физических явлений, физических законов или закономерностей;

—решать расчётные задачи в 2—3 действия, используя законы и формулы, связывающие физические величины: на основе анализа условия задачи записывать краткое условие, выявлять недостаток данных для решения задачи, выбирать законы и формулы, необходимые для её решения, проводить расчёты и сравнивать полученное значение физической величины с известными данными;

—распознавать проблемы, которые можно решить при помощи физических методов; используя описание исследования, выделять проверяемое предположение, оценивать правильность порядка проведения исследования, делать выводы;

—проводить опыты по наблюдению физических явлений или физических свойств тел (капиллярные явления, зависимость давления воздуха от его объёма, температуры; скорости процесса остывания/нагревания при излучении от цвета излучающей/поглощающей поверхности; скорость испарения воды от температуры жидкости и площади её поверхности; электризация тел и взаимодействие электрических зарядов; взаимодействие постоянных магнитов, визуализация магнитных полей постоянных магнитов; действия магнитного поля на проводник с током, свойства электромагнита, свойства электродвигателя постоянного тока): формулировать проверяемые предположения, собирать установку из предложенного оборудования; описывать ход опыта и формулировать выводы;

—выполнять прямые измерения температуры, относительной влажности воздуха, силы тока, напряжения с использованием аналоговых приборов и датчиков физических величин; сравнивать результаты измерений с учётом заданной абсолютной погрешности;

—проводить исследование зависимости одной физической величины от другой с использованием прямых измерений (зависимость сопротивления проводника от его длины, площади поперечного сечения и удельного сопротивления вещества проводника; силы тока, идущего через проводник, от напряжения на проводнике; исследование последовательного и параллельного соединений проводников): планировать исследование, собирать установку и выполнять измерения, следуя предложенному плану, фиксировать результаты полученной зависимости в виде таблиц и графиков, делать выводы по результатам исследования;

—проводить косвенные измерения физических величин (удельная теплоёмкость вещества, сопротивление проводника, работа и мощность электрического тока): планировать измерения, собирать экспериментальную установку, следуя предложенной инструкции, и вычислять значение величины;

—соблюдать правила техники безопасности при работе с лабораторным оборудованием;

—характеризовать принципы действия изученных приборов и технических устройств с опорой на их описания (в том числе: система отопления домов, гигрометр, паровая турбина, амперметр, вольтметр, счётчик электрической энергии, электроосветительные приборы, нагревательные электроприборы (примеры), электрические предохранители; электромагнит, электродвигатель постоянного тока), используя знания о свойствах физических явлений и необходимые физические закономерности;

—распознавать простые технические устройства и измерительные приборы по схемам и схематичным рисункам (жидкостный термометр, термос, психрометр, гигрометр, двигатель внутреннего сгорания, электроскоп, реостат); составлять схемы электрических цепей с последовательным и параллельным соединением элементов, различая условные обозначения элементов электрических цепей;

—приводить примеры/находить информацию о примерах практического использования физических знаний в повседневной жизни для обеспечения безопасности при обращении с приборами и техническими устройствами, сохранения здоровья и соблюдения норм экологического поведения в окружающей среде;

—осуществлять поиск информации физического содержания в сети Интернет, на основе имеющихся знаний и путём сравнения дополнительных источников выделять информацию, которая является противоречивой или может быть недостоверной;

—использовать при выполнении учебных заданий научно-популярную литературу физического содержания, справочные материалы, ресурсы сети Интернет; владеть приёмами конспектирования текста, преобразования информации из одной знаковой системы в другую;

—создавать собственные письменные и краткие устные сообщения, обобщая информацию из нескольких источников физического содержания, в том числе публично представлять

результаты проектной или исследовательской деятельности; при этом грамотно использовать изученный понятийный аппарат курса физики, сопровождать выступление презентацией; —при выполнении учебных проектов и исследований физических процессов распределять обязанности в группе в соответствии с поставленными задачами, следить за выполнением плана действий и корректировать его, адекватно оценивать собственный вклад в деятельность группы; выстраивать коммуникативное взаимодействие, проявляя готовность разрешать конфликты.

9 класс

Предметные результаты на базовом уровне должны отражать сформированность у обучающихся умений:

—использовать понятия: система отсчёта, материальная точка, траектория, относительность механического движения, деформация (упругая, пластическая), трение, центростремительное ускорение, невесомость и перегрузки; центр тяжести; абсолютно твёрдое тело, центр тяжести твёрдого тела, равновесие; механические колебания и волны, звук, инфразвук и ультразвук; электромагнитные волны, шкала электромагнитных волн, свет, близорукость и дальновидность, спектры испускания и поглощения; альфа-, бета- и гамма-излучения, изотопы, ядерная энергетика;

—различать явления (равномерное и неравномерное прямолинейное движение, равноускоренное прямолинейное движение, свободное падение тел, равномерное движение по окружности, взаимодействие тел, реактивное движение, колебательное движение (затухающие и вынужденные колебания), резонанс, волновое движение, отражение звука, прямолинейное распространение, отражение и преломление света, полное внутреннее отражение света, разложение белого света в спектр и сложение спектральных цветов, дисперсия света, естественная радиоактивность, возникновение линейчатого спектра излучения) по описанию их характерных свойств и на основе опытов, демонстрирующих данное физическое явление;

—распознавать проявление изученных физических явлений в окружающем мире (в том числе физические явления в природе: приливы и отливы, движение планет Солнечной системы, реактивное движение живых организмов, восприятие звуков животными, землетрясение, сейсмические волны, цунами, эхо, цвета тел, оптические явления в природе, биологическое действие видимого, ультрафиолетового и рентгеновского излучений; естественный радиоактивный фон, космические лучи, радиоактивное излучение природных минералов; действие радиоактивных излучений на организм человека), при этом переводить практическую задачу в учебную, выделять существенные свойства/признаки физических явлений;

—описывать изученные свойства тел и физические явления, используя физические величины (средняя и мгновенная скорость тела при неравномерном движении, ускорение, перемещение, путь, угловая скорость, сила трения, сила упругости, сила тяжести, ускорение свободного падения, вес тела, импульс тела, импульс силы, механическая работа и мощность, потенциальная энергия тела, поднятого над поверхностью земли, потенциальная энергия сжатой пружины, кинетическая энергия, полная механическая энергия, период и частота колебаний, длина волны, громкость звука и высота тона, скорость света, показатель преломления среды); при описании правильно трактовать физический смысл используемых величин, обозначения и единицы физических величин, находить формулы, связывающие данную физическую величину с другими величинами, строить графики изученных зависимостей физических величин;

—характеризовать свойства тел, физические явления и процессы, используя закон сохранения энергии, закон всемирного тяготения, принцип суперпозиции сил, принцип относительности Галилея, законы Ньютона, закон сохранения импульса, законы отражения и преломления света, законы сохранения зарядового и массового чисел при ядерных реакциях; при этом давать словесную формулировку закона и записывать его математическое выражение;

—объяснять физические процессы и свойства тел, в том числе и в контексте ситуаций практико-ориентированного характера: выявлять причинно-следственные связи, строить объяснение из 2—3 логических шагов с опорой на 2—3 изученных свойства физических явлений, физических законов или закономерностей;

—решать расчётные задачи (опирающиеся на систему из 2—3 уравнений), используя законы и

формулы, связывающие физические величины: на основе анализа условия задачи записывать краткое условие, выявлять недостающие или избыточные данные, выбирать законы и формулы, необходимые для решения, проводить расчёты и оценивать реалистичность полученного значения физической величины;

—распознавать проблемы, которые можно решить при помощи физических методов; используя описание исследования, выделять проверяемое предположение, оценивать правильность порядка проведения исследования, делать выводы, интерпретировать результаты наблюдений и опытов;

—проводить опыты по наблюдению физических явлений или физических свойств тел (изучение второго закона Ньютона, закона сохранения энергии; зависимость периода колебаний пружинного маятника от массы груза и жёсткости пружины и независимость от амплитуды малых колебаний; прямолинейное распространение света, разложение белого света в спектр; изучение свойств изображения в плоском зеркале и свойств изображения предмета в собирающей линзе; наблюдение сплошных и линейчатых спектров излучения): самостоятельно собирать установку из избыточного набора оборудования; описывать ход опыта и его результаты, формулировать выводы;

—проводить при необходимости серию прямых измерений, определяя среднее значение измеряемой величины (фокусное расстояние собирающей линзы); обосновывать выбор способа измерения/измерительного прибора;

—проводить исследование зависимостей физических величин с использованием прямых измерений (зависимость пути от времени при равноускоренном движении без начальной скорости; периода колебаний математического маятника от длины нити; зависимости угла отражения света от угла падения и угла преломления от угла падения): планировать исследование, самостоятельно собирать установку, фиксировать результаты полученной зависимости физических величин с учётом заданной погрешности измерений в виде таблиц и графиков, делать выводы по результатам исследования;

—проводить косвенные измерения физических величин (средняя скорость и ускорение тела при равноускоренном движении, ускорение свободного падения, жёсткость пружины, коэффициент трения скольжения, механическая работа и мощность, частота и период колебаний математического и пружинного маятников, оптическая сила собирающей линзы, радиоактивный фон): планировать измерения; собирать экспериментальную установку и выполнять измерения, следуя предложенной инструкции; вычислять значение величины и анализировать полученные результаты;

—соблюдать правила техники безопасности при работе с лабораторным оборудованием;

—различать основные признаки изученных физических моделей: материальная точка, абсолютно твёрдое тело, точечный источник света, луч, тонкая линза, планетарная модель атома, нуклонная модель атомного ядра;

—характеризовать принципы действия изученных приборов и технических устройств с опорой на их описание (в том числе: спидометр, датчики положения, расстояния и ускорения, ракета, эхолот, очки, перископ, фотоаппарат, оптические световоды, спектроскоп, дозиметр, камера Вильсона), используя знания о свойствах физических явлений и необходимые физические закономерности;

—использовать схемы и схематичные рисунки изученных технических устройств, измерительных приборов и технологических процессов при решении учебно-практических задач; оптические схемы для построения изображений в плоском зеркале и собирающей линзе;

—приводить примеры/находить информацию о примерах практического использования физических знаний в повседневной жизни для обеспечения безопасности при обращении с приборами и техническими устройствами, сохранения здоровья и соблюдения норм экологического поведения в окружающей среде;

—осуществлять поиск информации физического содержания в сети Интернет, самостоятельно формулируя поисковый запрос, находить пути определения достоверности полученной информации на основе имеющихся знаний и дополнительных источников;

—использовать при выполнении учебных заданий научно-популярную литературу физического содержания, справочные материалы, ресурсы сети Интернет; владеть приёмами конспектирования текста, преобразования информации из одной знаковой системы в другую;

—создавать собственные письменные и устные сообщения на основе информации из нескольких источников физического содержания, публично представлять результаты проектной или исследовательской деятельности; при этом грамотно использовать изученный понятийный аппарат изучаемого раздела физики и сопровождать выступление презентацией с учётом особенностей аудитории сверстников.

2.1.12. БИОЛОГИЯ

Рабочая программа по биологии на уровне основного общего образования составлена на основе Требований к результатам освоения основной образовательной программы основного общего образования, представленных в Федеральном государственном образовательном стандарте основного общего образования, а также Примерной программы воспитания.

ПОЯСНИТЕЛЬНАЯ ЗАПИСКА

Данная программа по биологии основного общего образования разработана в соответствии с требованиями обновлённого Федерального государственного образовательного стандарта основного общего образования (ФГОС ООО).

Программа направлена на формирование естественно-научной грамотности учащихся и организацию изучения биологии на деятельностной основе. В программе учитываются возможности предмета в реализации Требований ФГОС ООО к планируемым, личностным и метапредметным результатам обучения, а также реализация межпредметных связей естественно-научных учебных предметов на уровне основного общего образования.

В программе определяются основные цели изучения биологии на уровне основного общего образования, планируемые результаты освоения курса биологии: личностные, метапредметные, предметные. Предметные планируемые результаты даны для каждого года изучения биологии.

ОБЩАЯ ХАРАКТЕРИСТИКА УЧЕБНОГО ПРЕДМЕТА «БИОЛОГИЯ»

Учебный предмет «Биология» развивает представления о познаваемости живой природы и методах её познания, он позволяет сформировать систему научных знаний о живых системах, умения их получать, присваивать и применять в жизненных ситуациях.

Биологическая подготовка обеспечивает понимание обучающимися научных принципов человеческой деятельности в природе, закладывает основы экологической культуры, здорового образа жизни.

ЦЕЛИ ИЗУЧЕНИЯ УЧЕБНОГО ПРЕДМЕТА «БИОЛОГИЯ»

Целями изучения биологии на уровне основного общего образования являются:

- формирование системы знаний о признаках и процессах жизнедеятельности биологических систем разного уровня организации;
- формирование системы знаний об особенностях строения, жизнедеятельности организма человека, условиях сохранения его здоровья;
- формирование умений применять методы биологической науки для изучения биологических систем, в том числе и организма человека;
- формирование умений использовать информацию о современных достижениях в области биологии для объяснения процессов и явлений живой природы и жизнедеятельности собственного организма;
- формирование умений объяснять роль биологии в практической деятельности людей, значение биологического разнообразия для сохранения биосферы, последствия деятельности человека в природе;
- формирование экологической культуры в целях сохранения собственного здоровья и охраны окружающей среды.

Достижение целей обеспечивается решением следующих ЗАДАЧ:

- приобретение знаний обучающимися о живой природе, закономерностях строения, жизнедеятельности и средообразующей роли организмов; человеке как биосоциальном

- существо; о роли биологической науки в практической деятельности людей;
- овладение умениями проводить исследования с использованием биологического оборудования и наблюдения за состоянием собственного организма;
 - освоение приёмов работы с биологической информацией, в том числе о современных достижениях в области биологии, её анализ и критическое оценивание;
 - воспитание биологически и экологически грамотной личности, готовой к сохранению собственного здоровья и охраны окружающей среды.

МЕСТО УЧЕБНОГО ПРЕДМЕТА «БИОЛОГИЯ» В УЧЕБНОМ ПЛАНЕ

В соответствии с ФГОС ООО биология является обязательным предметом на уровне основного общего образования. Данная программа предусматривает изучение биологии в объёме не менее 238 часов за пять лет обучения: из расчёта с 5 по 7 класс — 1 час в неделю, в 8—9 классах — 2 часа в неделю.

СОДЕРЖАНИЕ УЧЕБНОГО ПРЕДМЕТА «БИОЛОГИЯ»

5 КЛАСС

1. Биология — наука о живой природе

Понятие о жизни. Признаки живого (клеточное строение, питание, дыхание, выделение, рост и др.). Объекты живой и неживой природы, их сравнение. Живая и неживая природа — единое целое.

Биология — система наук о живой природе. Основные разделы биологии (ботаника, зоология, экология, цитология, анатомия, физиология и др.). Профессии, связанные с биологией: врач, ветеринар, психолог, агроном, животновод и др. (4—5). Связь биологии с другими науками (математика, география и др.). Роль биологии в познании окружающего мира и практической деятельности современного человека.

Кабинет биологии. Правила поведения и работы в кабинете с биологическими приборами и инструментами.

Биологические термины, понятия, символы. Источники биологических знаний. Поиск информации с использованием различных источников (научно-популярная литература, справочники, Интернет).

2. Методы изучения живой природы

Научные методы изучения живой природы: наблюдение, эксперимент, описание, измерение, классификация. Устройство увеличительных приборов: лупы и микроскопа. Правила работы с увеличительными приборами.

Метод описания в биологии (наглядный, словесный, схематический). Метод измерения (инструменты измерения). Метод классификации организмов, применение двойных названий организмов. Наблюдение и эксперимент как ведущие методы биологии.

Лабораторные и практические работы

1. Изучение лабораторного оборудования: термометры, весы, чашки Петри, пробирки, мензурки. Правила работы с оборудованием в школьном кабинете.

2. Ознакомление с устройством лупы, светового микроскопа, правила работы с ними.

3. Ознакомление с растительными и животными клетками: томата и арбуза (натуральные препараты), инфузории туфельки и гидры (готовые микропрепараты) с помощью лупы и светового микроскопа.

Экскурсии или видеоэкскурсии

Овладение методами изучения живой природы — наблюдением и экспериментом.

3. Организмы — тела живой природы

Понятие об организме. Доядерные и ядерные организмы.

Клетка и её открытие. Клеточное строение организмов. Цитология — наука о клетке. Клетка — наименьшая единица строения и жизнедеятельности организмов. Строение клетки под световым микроскопом: клеточная оболочка, цитоплазма, ядро.

Одноклеточные и многоклеточные организмы. Клетки, ткани, органы, системы органов.

Жизнедеятельность организмов. Особенности строения и процессов жизнедеятельности у растений, животных, бактерий и грибов.

Свойства организмов: питание, дыхание, выделение, движение, размножение, развитие, раздражимость, приспособленность. Организм — единое целое.

Разнообразие организмов и их классификация (таксоны в биологии: царства, типы (отделы), классы, отряды (порядки), семейства, роды, виды. Бактерии и вирусы как формы жизни. Значение бактерий и вирусов в природе и в жизни человека.

Лабораторные и практические работы

1. Изучение клеток кожицы чешуи лука под лупой и микроскопом (на примере самостоятельно приготовленного микропрепарата).
2. Ознакомление с принципами систематики организмов.
3. Наблюдение за потреблением воды растением.

4. Организмы и среда обитания

Понятие о среде обитания. Водная, наземно-воздушная, почвенная, внутриорганизменная среды обитания. Представители сред обитания. Особенности сред обитания организмов. Приспособления организмов к среде обитания. Сезонные изменения в жизни организмов.

Лабораторные и практические работы

Выявление приспособлений организмов к среде обитания (на конкретных примерах).

Экскурсии или видеоэкскурсии

Растительный и животный мир родного края (краеведение).

5. Природные сообщества

Понятие о природном сообществе. Взаимосвязи организмов в природных сообществах. Пищевые связи в сообществах. Пищевые звенья, цепи и сети питания. Производители, потребители и разрушители органических веществ в природных сообществах. Примеры природных сообществ (лес, пруд, озеро и др.).

Искусственные сообщества, их отличительные признаки от природных сообществ. Причины неустойчивости искусственных сообществ. Роль искусственных сообществ в жизни человека.

Природные зоны Земли, их обитатели. Флора и фауна природных зон. Ландшафты: природные и культурные.

Лабораторные и практические работы

Изучение искусственных сообществ и их обитателей (на примере аквариума и др.).

Экскурсии или видеоэкскурсии

1. Изучение природных сообществ (на примере леса, озера, пруда, луга и др.).
2. Изучение сезонных явлений в жизни природных сообществ.

6. Живая природа и человек

Изменения в природе в связи с развитием сельского хозяйства, производства и ростом численности населения. Влияние человека на живую природу в ходе истории. Глобальные экологические проблемы. Загрязнение воздушной и водной оболочек Земли, потери почв, их предотвращение. Пути сохранения биологического разнообразия. Охраняемые территории (заповедники, заказники, национальные парки, памятники природы). Красная книга РФ. Осознание жизни как великой ценности.

Практические работы

Проведение акции по уборке мусора в ближайшем лесу, парке, сквере или на пришкольной территории.

6 КЛАСС

1. Растительный организм

Ботаника — наука о растениях. Разделы ботаники. Связь ботаники с другими науками и техникой. Общие признаки растений.

Разнообразие растений. Уровни организации растительного организма. Высшие и низшие

растения. Споровые и семенные растения.

Растительная клетка. Изучение растительной клетки под световым микроскопом: клеточная оболочка, ядро, цитоплазма (пластиды, митохондрии, вакуоли с клеточным соком). Растительные ткани. Функции растительных тканей.

Органы и системы органов растений. Строение органов растительного организма, их роль и связь между собой.

Лабораторные и практические работы

1. Изучение микроскопического строения листа водного растения элодеи.
2. Изучение строения растительных тканей (использование микропрепаратов).
3. Изучение внешнего строения травянистого цветкового растения (на живых или гербарных экземплярах растений): пастушья сумка, редька дикая, лютик едкий и др.).

Экскурсии или видеоэкскурсии

Ознакомление в природе с цветковыми растениями.

2. Строение и жизнедеятельность растительного организма

Питание растения

Корень — орган почвенного (минерального) питания. Корни и корневые системы. Виды корней и типы корневых систем. Внешнее и внутреннее строение корня в связи с его функциями. Корневой чехлик. Зоны корня. Корневые волоски. Рост корня. Поглощение корнями воды и минеральных веществ, необходимых растению (корневое давление, осмос). Видоизменение корней. Почва, её плодородие. Значение обработки почвы (окучивание), внесения удобрений, прореживания проростков, полива для жизни культурных растений. Гидропоника.

Побег и почки. Листорасположение и листовая мозаика. Строение и функции листа. Простые и сложные листья. Видоизменения листьев. Особенности внутреннего строения листа в связи с его функциями (кожица и устьица, основная ткань листа, проводящие пучки). Лист — орган воздушного питания. Фотосинтез. Значение фотосинтеза в природе и в жизни человека.

Лабораторные и практические работы

1. Изучение строения корневых систем (стержневой и мочковатой) на примере гербарных экземпляров или живых растений.
2. Изучение микропрепарата клеток корня.
3. Изучение строения вегетативных и генеративных почек (на примере сирени, тополя и др.).
4. Ознакомление с внешним строением листьев и листорасположением (на комнатных растениях).
5. Изучение микроскопического строения листа (на готовых микропрепаратах).
6. Наблюдение процесса выделения кислорода на свету аквариумными растениями.

Дыхание растения

Дыхание корня. Рыхление почвы для улучшения дыхания корней. Условия, препятствующие дыханию корней. Лист как орган дыхания (устьичный аппарат). Поступление в лист атмосферного воздуха. Сильная запылённость воздуха как препятствие для дыхания листьев. Стебель как орган дыхания (наличие устьиц в кожице, чечевичек). Особенности дыхания растений. Взаимосвязь дыхания растения с фотосинтезом.

Лабораторные и практические работы

Изучение роли рыхления для дыхания корней.

Транспорт веществ в растении

Неорганические (вода, минеральные соли) и органические вещества (белки, жиры, углеводы, нуклеиновые кислоты, витамины и др.) растения. Связь клеточного строения стебля с его функциями. Рост стебля в длину. Клеточное строение стебля травянистого растения: кожица, проводящие пучки, основная ткань (паренхима). Клеточное строение стебля древесного растения: кора (пробка, луб), камбий, древесина и сердцевина. Рост стебля в толщину. Проводящие ткани корня. Транспорт воды и минеральных веществ в растении (сосуды древесины) — восходящий ток. Испарение воды через стебель и листья (транспирация). Регуляция испарения воды в растении. Влияние внешних условий на испарение воды. Транспорт органических веществ в растении (ситовидные трубки луба) — нисходящий ток.

Перераспределение и запасание веществ в растении. Видоизменённые побеги: корневище, клубень, луковица. Их строение; биологическое и хозяйственное значение.

Лабораторные и практические работы

1. Обнаружение неорганических и органических веществ в растении.
2. Рассматривание микроскопического строения ветки дерева (на готовом микропрепарате).
3. Выявление передвижения воды и минеральных веществ по древесине.
4. Исследование строения корневища, клубня, луковицы.

Рост растения

Образовательные ткани. Конус нарастания побега, рост кончика корня. Верхушечный и вставочный рост. Рост корня и стебля в толщину, камбий. Образование годичных колец у древесных растений. Влияние фитогормонов на рост растения. Ростовые движения растений. Развитие побега из почки. Ветвление побегов. Управление ростом растения. Формирование кроны. Применение знаний о росте растения в сельском хозяйстве. Развитие боковых побегов.

Лабораторные и практические работы

1. Наблюдение за ростом корня.
2. Наблюдение за ростом побега.
3. Определение возраста дерева по спилу.

Размножение растения

Вегетативное размножение цветковых растений в природе. Вегетативное размножение культурных растений. Клоны. Сохранение признаков материнского растения. Хозяйственное значение вегетативного размножения. Семенное (генеративное) размножение растений. Цветки и соцветия. Опыление. Перекрёстное опыление (ветром, животными, водой) и самоопыление. Двойное оплодотворение. Наследование признаков обоих растений. Образование плодов и семян. Типы плодов. Распространение плодов и семян в природе. Состав и строение семян. Условия прорастания семян. Подготовка семян к посеву. Развитие проростков.

Лабораторные и практические работы

1. Овладение приёмами вегетативного размножения растений (черенкование побегов, черенкование листьев и др.) на примере комнатных растений (традесканция, сенполия, бегония, сансевиера и др.).
2. Изучение строения цветков.
3. Ознакомление с различными типами соцветий.
4. Изучение строения семян двудольных растений.
5. Изучение строения семян однодольных растений.
6. Определение всхожести семян культурных растений и посев их в грунт.

Развитие растения

Развитие цветкового растения. Основные периоды развития. Цикл развития цветкового растения. Влияние факторов внешней среды на развитие цветковых растений. Жизненные формы цветковых растений.

Лабораторные и практические работы

1. Наблюдение за ростом и развитием цветкового растения в комнатных условиях (на примере фасоли или посевного гороха).
2. Определение условий прорастания семян.

7 КЛАСС

1. Систематические группы растений

Классификация растений. Вид как основная систематическая категория. Система растительного мира. Низшие, высшие споровые, высшие семенные растения. Основные таксоны (категории) систематики растений (царство, отдел, класс, порядок, семейство, род, вид). История развития систематики, описание видов, открытие новых видов. Роль систематики в биологии.

Низшие растения. Водоросли. Общая характеристика водорослей. Одноклеточные и многоклеточные зелёные водоросли. Строение и жизнедеятельность зелёных водорослей.

Размножение зелёных водорослей (бесполое и половое). Бурые и красные водоросли, их строение и жизнедеятельность. Значение водорослей в природе и жизни человека.

Высшие споровые растения. Моховидные (Мхи). Общая характеристика мхов. Строение и жизнедеятельность зелёных и сфагновых мхов. Приспособленность мхов к жизни на сильно увлажнённых почвах. Размножение мхов, цикл развития на примере зелёного мха кукушкин лён. Роль мхов в заболачивании почв и торфообразовании. Использование торфа и продуктов его переработки в хозяйственной деятельности человека.

Плауновидные (Плауны). Хвощевидные (Хвощи), Папоротниковидные (Папоротники). Общая характеристика. Усложнение строения папоротникообразных растений по сравнению с мхами. Особенности строения и жизнедеятельности плаунов, хвощей и папоротников. Размножение папоротникообразных. Цикл развития папоротника. Роль древних папоротникообразных в образовании каменного угля. Значение папоротникообразных в природе и жизни человека.

Высшие семенные растения. Голосеменные. Общая характеристика. Хвойные растения, их разнообразие. Строение и жизнедеятельность хвойных. Размножение хвойных, цикл развития на примере сосны. Значение хвойных растений в природе и жизни человека.

Покрытосеменные (цветковые) растения. Общая характеристика. Особенности строения и жизнедеятельности покрытосеменных как наиболее высокоорганизованной группы растений, их господство на Земле. Классификация покрытосеменных растений: класс Двудольные и класс Однодольные. Признаки классов. Цикл развития покрытосеменного растения.

Семейства покрытосеменных* (цветковых) растений. Характерные признаки семейств класса Двудольные (Крестоцветные, или Капустные, Розоцветные, или Розовые, Мотыльковые, или Бобовые, Паслёновые, Сложноцветные, или Астровые) и класса Однодольные (Лилейные, Злаки, или Мятликовые)**. Многообразие растений. Дикорастущие представители семейств. Культурные представители семейств, их использование человеком.

*— Изучаются три семейства растений по выбору учителя с учётом местных условий. Можно использовать семейства, не вошедшие в перечень, если они являются наиболее распространёнными в данном регионе.

**— Морфологическая характеристика и определение семейств класса Двудольные и семейств класса Однодольные осуществляется на лабораторных и практических работах.

Лабораторные и практические работы

1. Изучение строения одноклеточных водорослей (на примере хламидомонады и хлореллы).
2. Изучение строения многоклеточных нитчатых водорослей (на примере спирогиры и улотрикса).
3. Изучение внешнего строения мхов (на местных видах).
4. Изучение внешнего строения папоротника или хвоща.
5. Изучение внешнего строения веток, хвои, шишек и семян голосеменных растений (на примере ели, сосны или лиственницы).
6. Изучение внешнего строения покрытосеменных растений.
7. Изучение признаков представителей семейств: Крестоцветные (Капустные), Розоцветные (Розовые), Мотыльковые (Бобовые), Паслёновые, Сложноцветные (Астровые), Лилейные, Злаки (Мятликовые) на гербарных и натуральных образцах.
8. Определение видов растений (на примере трёх семейств) с использованием определителей растений или определительных карточек.

2. Развитие растительного мира на Земле

Эволюционное развитие растительного мира на Земле. Сохранение в земной коре растительных остатков, их изучение. «Живые ископаемые» растительного царства. Жизнь растений в воде. Первые наземные растения. Освоение растениями суши. Этапы развития наземных растений основных систематических групп. Вымершие растения.

Экскурсии или видеоэкскурсии

Развитие растительного мира на Земле (экскурсия в палеонтологический или краеведческий музей).

3. Растения в природных сообществах

Растения и среда обитания. Экологические факторы. Растения и условия неживой природы: свет, температура, влага, атмосферный воздух. Растения и условия живой природы: прямое и косвенное воздействие организмов на растения. Приспособленность растений к среде обитания. Взаимосвязи растений между собой и с другими организмами.

Растительные сообщества. Видовой состав растительных сообществ, преобладающие в них растения. Распределение видов в растительных сообществах. Сезонные изменения в жизни растительного сообщества. Смена растительных сообществ. Растительность (растительный покров) природных зон Земли. Флора.

4. Растения и человек

Культурные растения и их происхождение. Центры многообразия и происхождения культурных растений. Земледелие. Культурные растения сельскохозяйственных угодий: овощные, плодово-ягодные, полевые. Растения города, особенность городской флоры. Парки, лесопарки, скверы, ботанические сады. Декоративное цветоводство. Комнатные растения, комнатное цветоводство. Последствия деятельности человека в экосистемах. Охрана растительного мира. Восстановление численности редких видов растений: особо охраняемые природные территории (ООПТ). Красная книга России. Меры сохранения растительного мира.

Экскурсии или видеоэкскурсии

1. Изучение сельскохозяйственных растений региона.
2. Изучение сорных растений региона.

5. Грибы. Лишайники. Бактерии

Грибы. Общая характеристика. Шляпочные грибы, их строение, питание, рост, размножение. Съедобные и ядовитые грибы. Меры профилактики заболеваний, связанных с грибами. Значение шляпочных грибов в природных сообществах и жизни человека. Промышленное выращивание шляпочных грибов (шампиньоны).

Плесневые грибы. Дрожжевые грибы. Значение плесневых и дрожжевых грибов в природе и жизни человека (пищевая и фармацевтическая промышленность и др.).

Паразитические грибы. Разнообразие и значение паразитических грибов (головня, спорынья, фитофтора, трутовик и др.). Борьба с заболеваниями, вызываемыми паразитическими грибами.

Лишайники — комплексные организмы. Строение лишайников. Питание, рост и размножение лишайников. Значение лишайников в природе и жизни человека.

Бактерии — доядерные организмы. Общая характеристика бактерий. Бактериальная клетка. Размножение бактерий. Распространение бактерий. Разнообразие бактерий. Значение бактерий в природных сообществах. Болезнетворные бактерии и меры профилактики заболеваний, вызываемых бактериями. Бактерии на службе у человека (в сельском хозяйстве, промышленности).

Лабораторные и практические работы

1. Изучение строения одноклеточных (мукор) и многоклеточных (пеницилл) плесневых грибов.
2. Изучение строения плодовых тел шляпочных грибов (или изучение шляпочных грибов на муляжах).
3. Изучение строения лишайников.
4. Изучение строения бактерий (на готовых микропрепаратах).

8 КЛАСС

1. Животный организм

Зоология — наука о животных. Разделы зоологии. Связь зоологии с другими науками и техникой.

Общие признаки животных. Отличия животных от растений. Многообразие животного мира. Одноклеточные и многоклеточные животные. Форма тела животного, симметрия, размеры тела и др.

Животная клетка. Открытие животной клетки (А. Левенгук). Строение животной клетки: клеточная мембрана, органоиды передвижения, ядро с ядрышком, цитоплазма (митохондрии,

пищеварительные и сократительные вакуоли, лизосомы, клеточный центр). Процессы, происходящие в клетке. Деление клетки. Ткани животных, их разнообразие. Органы и системы органов животных. Организм — единое целое.

Лабораторные и практические работы

Исследование под микроскопом готовых микропрепаратов клеток и тканей животных.

2. Строение и жизнедеятельность организма животного*

**(Темы 2 и 3 возможно менять местами по усмотрению учителя, рассматривая содержание темы 2 в качестве обобщения учебного материала)*

Опора и движение животных. Особенности гидростатического, наружного и внутреннего скелета у животных. Передвижение у одноклеточных (амёбовидное, жгутиковое). Мышечные движения у многоклеточных: полёт насекомых, птиц; плавание рыб; движение по суше позвоночных животных (ползание, бег, ходьба и др.). Рычажные конечности.

Питание и пищеварение у животных. Значение питания. Питание и пищеварение у простейших. Внутриполостное и внутриклеточное пищеварение, замкнутая и сквозная пищеварительная система у беспозвоночных. Пищеварительный тракт у позвоночных, пищеварительные железы. Ферменты. Особенности пищеварительной системы у представителей отрядов млекопитающих.

Дыхание животных. Значение дыхания. Газообмен через всю поверхность клетки. Жаберное дыхание. Наружные и внутренние жабры. Кожное, трахейное, лёгочное дыхание у обитателей суши. Особенности кожного дыхания. Роль воздушных мешков у птиц.

Транспорт веществ у животных. Роль транспорта веществ в организме животных. Замкнутая и незамкнутая кровеносные системы у беспозвоночных. Сердце, кровеносные сосуды. Спинной и брюшной сосуды, капилляры, «ложные сердца» у дождевого червя. Особенности строения незамкнутой кровеносной системы у моллюсков и насекомых. Круги кровообращения и особенности строения сердец у позвоночных, усложнение системы кровообращения.

Выделение у животных. Значение выделения конечных продуктов обмена веществ. Сократительные вакуоли у простейших. Звёздчатые клетки и канальцы у плоских червей, выделительные трубочки и воронки у кольчатых червей. Мальпигиевы сосуды у насекомых. Почки (туловищные и тазовые), мочеточники, мочевой пузырь у позвоночных животных. Особенности выделения у птиц, связанные с полётом.

Покровы тела у животных. Покровы у беспозвоночных. Усложнение строения кожи у позвоночных. Кожа как орган выделения. Роль кожи в теплоотдаче. Производные кожи. Средства пассивной и активной защиты у животных.

Координация и регуляция жизнедеятельности у животных. Раздражимость у одноклеточных животных. Таксисы (фототаксис, трофотаксис, хемотаксис и др.). Нервная регуляция. Нервная система, её значение. Нервная система у беспозвоночных: сетчатая (диффузная), стволовая, узловая. Нервная система у позвоночных (трубчатая): головной и спинной мозг, нервы. Усложнение головного мозга от рыб до млекопитающих. Появление больших полушарий, коры, борозд и извилин. Гуморальная регуляция. Роль гормонов в жизни животных. Половые гормоны. Половой диморфизм. Органы чувств, их значение. Рецепторы. Простые и сложные (фасеточные) глаза у насекомых. Орган зрения и слуха у позвоночных, их усложнение. Органы обоняния, вкуса и осязания у беспозвоночных и позвоночных животных. Орган боковой линии у рыб.

Поведение животных. Врождённое и приобретённое поведение (инстинкт и научение). Научение: условные рефлексы, импринтинг (запечатление), инсайт (постижение). Поведение: пищевое, оборонительное, территориальное, брачное, исследовательское. Стимулы поведения.

Размножение и развитие животных. Бесполое размножение: деление клетки одноклеточного организма на две, почкование, фрагментация. Половое размножение. Преимущество полового размножения. Половые железы. Яичники и семенники. Половые клетки (гаметы). Оплодотворение. Зигота. Партеногенез. Зародышевое развитие. Строение яйца птицы. Внутриутробное развитие млекопитающих. Зародышевые оболочки. Плацента (детское

место). Пупочный канатик (пуповина). Постэмбриональное развитие: прямое, не прямое. Метаморфоз (развитие с превращением): полный и неполный.

Лабораторные и практические работы

1. Ознакомление с органами опоры и движения у животных.
2. Изучение способов поглощения пищи у животных.
3. Изучение способов дыхания у животных.
4. Ознакомление с системами органов транспорта веществ у животных.
5. Изучение покровов тела у животных.
6. Изучение органов чувств у животных.
7. Формирование условных рефлексов у аквариумных рыб.
8. Строение яйца и развитие зародыша птицы (курицы).

3. Систематические группы животных

Основные категории систематики животных. Вид как основная систематическая категория животных. Классификация животных. Система животного мира. Систематические категории животных (царство, тип, класс, отряд, семейство, род, вид), их соподчинение. Бинарная номенклатура. Отражение современных знаний о происхождении и родстве животных в классификации животных.

Одноклеточные животные — простейшие. Строение и жизнедеятельность простейших. Местообитание и образ жизни. Образование цисты при неблагоприятных условиях среды. Многообразие простейших. Значение простейших в природе и жизни человека (образование осадочных пород, возбудители заболеваний, симбиотические виды). Пути заражения человека и меры профилактики, вызываемые одноклеточными животными (малярийный плазмодий).

Лабораторные и практические работы

1. Исследование строения инфузории-туфельки и наблюдение за её передвижением. Изучение хемотаксиса.

2. Многообразие простейших (на готовых препаратах).

3. Изготовление модели клетки простейшего (амёбы, инфузории-туфельки и др.).

Многоклеточные животные. Кишечнополостные. Общая характеристика. Местообитание. Особенности строения и жизнедеятельности. Эктодерма и энтодерма. Внутриволостное и клеточное переваривание пищи. Регенерация. Рефлекс. Бесполое размножение (почкование). Половое размножение. Гермафродитизм. Раздельнополые кишечнополостные. Многообразие кишечнополостных. Значение кишечнополостных в природе и жизни человека. Коралловые полипы и их роль в рифообразовании.

Лабораторные и практические работы

1. Исследование строения пресноводной гидры и её передвижения (школьный аквариум).

2. Исследование питания гидры дафниями и циклопами (школьный аквариум).

3. Изготовление модели пресноводной гидры.

Плоские, круглые, кольчатые черви. Общая характеристика. Особенности строения и жизнедеятельности плоских, круглых и кольчатых червей. Многообразие червей. Паразитические плоские и круглые черви. Циклы развития печёночного сосальщика, бычьего цепня, человеческой аскариды. Черви, их приспособления к паразитизму, вред, наносимый человеку, сельскохозяйственным растениям и животным. Меры по предупреждению заражения паразитическими червями. Роль червей как почвообразователей.

Лабораторные и практические работы

1. Исследование внешнего строения дождевого червя. Наблюдение за реакцией дождевого червя на раздражители.

2. Исследование внутреннего строения дождевого червя (на готовом влажном препарате и микропрепарате).

3. Изучение приспособлений паразитических червей к паразитизму (на готовых влажных и микропрепаратах).

Членистоногие. Общая характеристика. Среды жизни. Внешнее и внутреннее строение членистоногих. Многообразие членистоногих. Представители классов.

Ракообразные. Особенности строения и жизнедеятельности. Значение ракообразных в

природе и жизни человека.

Паукообразные. Особенности строения и жизнедеятельности в связи с жизнью на суше. Клещи — вредители культурных растений и меры борьбы с ними. Паразитические клещи — возбудители и переносчики опасных болезней. Меры защиты от клещей. Роль клещей в почвообразовании.

Насекомые. Особенности строения и жизнедеятельности. Размножение насекомых и типы развития. Отряды насекомых*: Прямокрылые, Равнокрылые, Полужесткокрылые, Чешуекрылые, Жесткокрылые, Перепончатокрылые, Двукрылые и др. Насекомые — переносчики возбудителей и паразиты человека и домашних животных. Насекомые-вредители сада, огорода, поля, леса. Насекомые, снижающие численность вредителей растений. Поведение насекомых, инстинкты. Меры по сокращению численности насекомых-вредителей. Значение насекомых в природе и жизни человека.

*Отряды насекомых изучаются обзорно по усмотрению учителя в зависимости от местных условий. Более подробно изучаются на примере двух местных отрядов.

Лабораторные и практические работы

1. Исследование внешнего строения насекомого (на примере майского жука или других крупных насекомых-вредителей).

2. Ознакомление с различными типами развития насекомых (на примере коллекций).

Моллюски. Общая характеристика. Местообитание моллюсков. Строение и процессы жизнедеятельности, характерные для брюхоногих, двустворчатых, головоногих моллюсков. Черты приспособленности моллюсков к среде обитания. Размножение моллюсков. Многообразие моллюсков. Значение моллюсков в природе и жизни человека.

Лабораторные и практические работы

Исследование внешнего строения раковин пресноводных и морских моллюсков (раковины беззубки, перловицы, прудовика, катушки и др.).

Хордовые. Общая характеристика. Зародышевое развитие хордовых. Систематические группы хордовых. Подтип Бесчерепные (ланцетник). Подтип Черепные, или Позвоночные.

Рыбы. Общая характеристика. Местообитание и внешнее строение рыб. Особенности внутреннего строения и процессов жизнедеятельности. Приспособленность рыб к условиям обитания. Отличия хрящевых рыб от костных рыб. Размножение, развитие и миграция рыб в природе. Многообразие рыб, основные систематические группы рыб. Значение рыб в природе и жизни человека. Хозяйственное значение рыб.

Лабораторные и практические работы

1. Исследование внешнего строения и особенностей передвижения рыбы (на примере живой рыбы в банке с водой).

2. Исследование внутреннего строения рыбы (на примере готового влажного препарата).

Земноводные. Общая характеристика. Местообитание земноводных. Особенности внешнего и внутреннего строения, процессов жизнедеятельности, связанных с выходом земноводных на сушу. Приспособленность земноводных к жизни в воде и на суше. Размножение и развитие земноводных.

Многообразие земноводных и их охрана. Значение земноводных в природе и жизни человека.

Пресмыкающиеся. Общая характеристика. Местообитание пресмыкающихся. Особенности внешнего и внутреннего строения пресмыкающихся. Процессы жизнедеятельности. Приспособленность пресмыкающихся к жизни на суше. Размножение и развитие пресмыкающихся. Регенерация. Многообразие пресмыкающихся и их охрана. Значение пресмыкающихся в природе и жизни человека.

Птицы. Общая характеристика. Особенности внешнего строения птиц. Особенности внутреннего строения и процессов жизнедеятельности птиц. Приспособления птиц к полёту. Поведение. Размножение и развитие птиц. Забота о потомстве. Сезонные явления в жизни птиц. Миграции птиц, их изучение. Многообразие птиц. Экологические группы птиц*. Приспособленность птиц к различным условиям среды. Значение птиц в природе и жизни человека.

*Многообразие птиц изучается по выбору учителя на примере трёх экологических групп с учётом распространения птиц в своём регионе.

Лабораторные и практические работы

1. Исследование внешнего строения и перьевого покрова птиц (на примере чучела птиц и набора перьев: контурных, пуховых и пуха).

2. Исследование особенностей скелета птицы.

Млекопитающие. Общая характеристика. Среды жизни млекопитающих. Особенности внешнего строения, скелета и мускулатуры, внутреннего строения. Процессы жизнедеятельности. Усложнение нервной системы. Поведение млекопитающих. Размножение и развитие. Забота о потомстве.

Первозвери. Однопроходные (яйцекладущие) и Сумчатые (низшие звери). Плацентарные млекопитающие. Многообразие млекопитающих. Насекомоядные и Рукокрылые. Грызуны, Зайцеобразные. Хищные. Ластоногие и Китообразные. Парнокопытные и Непарнокопытные. Приматы*. Семейства отряда Хищные: собачьи, кошачьи, куньи, медвежьи.

Значение млекопитающих в природе и жизни человека. Млекопитающие — переносчики возбудителей опасных заболеваний. Меры борьбы с грызунами. Многообразие млекопитающих родного края.

*Изучаются 6 отрядов млекопитающих на примере двух видов из каждого отряда по выбору учителя.

Лабораторные и практические работы

1. Исследование особенностей скелета млекопитающих.
2. Исследование особенностей зубной системы млекопитающих.

4. Развитие животного мира на Земле

Эволюционное развитие животного мира на Земле. Усложнение животных в процессе эволюции. Доказательства эволюционного развития животного мира. Палеонтология. Ископаемые остатки животных, их изучение. Методы изучения ископаемых остатков. Реставрация древних животных. «Живые ископаемые» животного мира.

Жизнь животных в воде. Одноклеточные животные. Происхождение многоклеточных животных. Основные этапы эволюции беспозвоночных. Основные этапы эволюции позвоночных животных. Вымершие животные.

Лабораторные и практические работы

Исследование ископаемых остатков вымерших животных.

5. Животные в природных сообществах

Животные и среда обитания. Влияние света, температуры и влажности на животных. Приспособленность животных к условиям среды обитания.

Популяции животных, их характеристики. Одиночный и групповой образ жизни. Взаимосвязи животных между собой и с другими организмами. Пищевые связи в природном сообществе. Пищевые уровни, экологическая пирамида. Экосистема.

Животный мир природных зон Земли. Основные закономерности распределения животных на планете. Фауна.

6. Животные и человек

Воздействие человека на животных в природе: прямое и косвенное. Промысловые животные (рыболовство, охота). Ведение промысла животных на основе научного подхода. Загрязнение окружающей среды.

Одомашнивание животных. Селекция, породы, искусственный отбор, дикие предки домашних животных. Значение домашних животных в жизни человека. Животные сельскохозяйственных угодий. Методы борьбы с животными-вредителями.

Город как особая искусственная среда, созданная человеком. Синантропные виды животных. Условия их обитания. Беспозвоночные и позвоночные животные города. Адаптация животных к новым условиям. Рекреационный пресс на животных диких видов в условиях города. Бездзорные домашние животные. Питомники. Восстановление численности редких видов животных: особо охраняемые природные территории (ООПТ). Красная книга России. Меры сохранения животного мира.

1. Человек — биосоциальный вид

Науки о человеке (анатомия, физиология, психология, антропология, гигиена, санитария, экология человека). Методы изучения организма человека. Значение знаний о человеке для самопознания и сохранения здоровья. Особенности человека как биосоциального существа.

Место человека в системе органического мира. Человек как часть природы. Систематическое положение современного человека. Сходство человека с млекопитающими. Отличие человека от приматов. Доказательства животного происхождения человека. Человек разумный. Антропогенез, его этапы. Биологические и социальные факторы становления человека. Человеческие расы.

2. Структура организма человека

Строение и химический состав клетки. Обмен веществ и превращение энергии в клетке. Многообразие клеток, их деление. Нуклеиновые кислоты. Гены. Хромосомы. Хромосомный набор. Митоз, мейоз. Соматические и половые клетки. Стволовые клетки.

Типы тканей организма человека: эпителиальные, соединительные, мышечные, нервная. Свойства тканей, их функции. Органы и системы органов. Организм как единое целое. Взаимосвязь органов и систем как основа гомеостаза.

Лабораторные и практические работы

1. Изучение клеток слизистой оболочки полости рта человека.
2. Изучение микроскопического строения тканей (на готовых микропрепаратах).
3. Распознавание органов и систем органов человека (по таблицам).

3. Нейрогуморальная регуляция

Нервная система человека, её организация и значение.

Нейроны, нервы, нервные узлы. Рефлекс. Рефлекторная дуга. Рецепторы. Двухнейронные и трёхнейронные рефлекторные дуги.

Спинной мозг, его строение и функции. Рефлексы спинного мозга. Головной мозг, его строение и функции. Большие полушария. Рефлексы головного мозга. Безусловные (врождённые) и условные (приобретённые) рефлексы.

Соматическая нервная система. Вегетативная (автономная) нервная система. Нервная система как единое целое. Нарушения в работе нервной системы.

Гуморальная регуляция функций. Эндокринная система. Железы внутренней секреции. Железы смешанной секреции. Гормоны, их роль в регуляции физиологических функций организма, роста и развития. Нарушение в работе эндокринных желёз. Особенности рефлекторной и гуморальной регуляции функций организма.

Лабораторные и практические работы

1. Изучение головного мозга человека (по муляжам).
2. Изучение изменения размера зрачка в зависимости от освещённости.

4. Опора и движение

Значение опорно-двигательного аппарата. Скелет человека, строение его отделов и функции. Кости, их химический состав, строение. Типы костей. Рост костей в длину и толщину. Соединение костей. Скелет головы. Скелет туловища. Скелет конечностей и их поясов. Особенности скелета человека, связанные с прямохождением и трудовой деятельностью.

Мышечная система. Строение и функции скелетных мышц. Работа мышц: статическая и динамическая; мышцы сгибатели и разгибатели. Утомление мышц. Гиподинамия. Роль двигательной активности в сохранении здоровья.

Нарушения опорно-двигательной системы. Возрастные изменения в строении костей. Нарушение осанки. Предупреждение искривления позвоночника и развития плоскостопия. Профилактика травматизма. Первая помощь при травмах опорно-двигательного аппарата.

Лабораторные и практические работы

1. Исследование свойств кости.
2. Изучение строения костей (на муляжах).
3. Изучение строения позвонков (на муляжах).

4. Определение гибкости позвоночника.
5. Измерение массы и роста своего организма.
6. Изучение влияния статической и динамической нагрузки на утомление мышц.
7. Выявление нарушения осанки.
8. Определение признаков плоскостопия.
9. Оказание первой помощи при повреждении скелета и мышц.

5. Внутренняя среда организма

Внутренняя среда и её функции. Форменные элементы крови: эритроциты, лейкоциты и тромбоциты. Малокровие, его причины. Красный костный мозг, его роль в организме. Плазма крови. Постоянство внутренней среды (гомеостаз). Свёртывание крови. Группы крови. Резус-фактор. Переливание крови. Донорство.

Иммунитет и его виды. Факторы, влияющие на иммунитет (приобретённые иммунодефициты): радиационное облучение, химическое отравление, голодание, воспаление, вирусные заболевания, ВИЧ-инфекция. Вилочковая железа, лимфатические узлы. Вакцины и лечебные сыворотки. Значение работ Л. Пастера и И. И. Мечникова по изучению иммунитета.

Лабораторные и практические работы

Изучение микроскопического строения крови человека и лягушки (сравнение).

6. Кровообращение

Органы кровообращения. Строение и работа сердца. Автоматизм сердца. Сердечный цикл, его длительность. Большой и малый круги кровообращения. Движение крови по сосудам. Пульс. Лимфатическая система, лимфоотток. Регуляция деятельности сердца и сосудов. Профилактика сердечно-сосудистых заболеваний. Первая помощь при кровотечениях.

Лабораторные и практические работы

1. Измерение кровяного давления.
2. Определение пульса и числа сердечных сокращений в покое и после дозированных физических нагрузок у человека.
3. Первая помощь при кровотечениях.

7. Дыхание

Дыхание и его значение. Органы дыхания. Лёгкие. Взаимосвязь строения и функций органов дыхания. Газообмен в лёгких и тканях. Жизненная ёмкость лёгких. Механизмы дыхания. Дыхательные движения. Регуляция дыхания.

Инфекционные болезни, передающиеся через воздух, предупреждение воздушно-капельных инфекций. Вред табакокурения, употребления наркотических и психотропных веществ. Реанимация. Охрана воздушной среды. Оказание первой помощи при поражении органов дыхания.

Лабораторные и практические работы

1. Измерение объёма грудной клетки в состоянии вдоха и выдоха.
2. Определение частоты дыхания. Влияние различных факторов на частоту дыхания.

8. Питание и пищеварение

Питательные вещества и пищевые продукты. Питание и его значение. Пищеварение. Органы пищеварения, их строение и функции. Ферменты, их роль в пищеварении. Пищеварение в ротовой полости. Зубы и уход за ними. Пищеварение в желудке, в тонком и в толстом кишечнике. Всасывание питательных веществ. Всасывание воды. Пищеварительные железы: печень и поджелудочная железа, их роль в пищеварении.

Микробиом человека — совокупность микроорганизмов, населяющих организм человека. Регуляция пищеварения. Методы изучения органов пищеварения. Работы И. П. Павлова.

Гигиена питания. Предупреждение желудочно-кишечных инфекций и паразитарных заболеваний, пищевых отравлений. Влияние курения и алкоголя на пищеварение.

Лабораторные и практические работы

1. Исследование действия ферментов слюны на крахмал.
2. Наблюдение действия желудочного сока на белки.

9. Обмен веществ и превращение энергии

Обмен веществ и превращение энергии в организме человека. Пластический и энергетический обмен. Обмен воды и минеральных солей. Обмен белков, углеводов и жиров в организме. Регуляция обмена веществ и превращения энергии.

Витамины и их роль для организма. Поступление витаминов с пищей. Синтез витаминов в организме. Авитаминозы и гиповитаминозы. Сохранение витаминов в пище.

Нормы и режим питания. Рациональное питание — фактор укрепления здоровья. Нарушение обмена веществ.

Лабораторные и практические работы

1. Исследование состава продуктов питания.
2. Составление меню в зависимости от калорийности пищи.
3. Способы сохранения витаминов в пищевых продуктах.

10. Кожа

Строение и функции кожи. Кожа и её производные. Кожа и терморегуляция. Влияние на кожу факторов окружающей среды.

Закаливание и его роль. Способы закаливания организма. Гигиена кожи, гигиенические требования к одежде и обуви. Заболевания кожи и их предупреждения. Профилактика и первая помощь при тепловом и солнечном ударах, ожогах и обморожениях.

Лабораторные и практические работы

1. Исследование с помощью лупы тыльной и ладонной стороны кисти.
2. Определение жирности различных участков кожи лица.
3. Описание мер по уходу за кожей лица и волосами в зависимости от типа кожи.
4. Описание основных гигиенических требований к одежде и обуви.

11. Выделение

Значение выделения. Органы выделения. Органы мочевыделительной системы, их строение и функции. Микроскопическое строение почки. Нефрон. Образование мочи. Регуляция мочеобразования и мочеиспускания. Заболевания органов мочевыделительной системы, их предупреждение.

Лабораторные и практические работы

1. Определение местоположения почек (на муляже).
2. Описание мер профилактики болезней почек.

12. Размножение и развитие

Органы репродукции, строение и функции. Половые железы. Половые клетки. Оплодотворение. Внутриутробное развитие. Влияние на эмбриональное развитие факторов окружающей среды. Роды. Лактация. Рост и развитие ребёнка. Половое созревание. Наследование признаков у человека. Наследственные болезни, их причины и предупреждение. Набор хромосом, половые хромосомы, гены. Роль генетических знаний для планирования семьи. Инфекции, передающиеся половым путём, их профилактика.

Лабораторные и практические работы

Описание основных мер по профилактике инфекционных заболеваний, передающихся половым путём.

13. Органы чувств и сенсорные системы

Органы чувств и их значение. Анализаторы. Сенсорные системы. Глаз и зрение. Оптическая система глаза. Сетчатка. Зрительные рецепторы. Зрительное восприятие. Нарушения зрения и их причины. Гигиена зрения.

Ухо и слух. Строение и функции органа слуха. Механизм работы слухового анализатора. Слуховое восприятие. Нарушения слуха и их причины. Гигиена слуха.

Органы равновесия, мышечного чувства, осязания, обоняния и вкуса. Взаимодействие сенсорных систем организма.

Лабораторные и практические работы

1. Определение остроты зрения у человека.
2. Изучение строения органа зрения (на муляже и влажном препарате).
3. Изучение строения органа слуха (на муляже).

14. Поведение и психика

Психика и поведение человека. Потребности и мотивы поведения. Социальная обусловленность поведения человека. Рефлекторная теория поведения. Высшая нервная деятельность человека, работы И. М. Сеченова, И. П. Павлова. Механизм образования условных рефлексов. Торможение. Динамический стереотип. Роль гормонов в поведении. Наследственные и ненаследственные программы поведения у человека. Приспособительный характер поведения.

Первая и вторая сигнальные системы. Познавательная деятельность мозга. Речь и мышление. Память и внимание. Эмоции. Индивидуальные особенности личности: способности, темперамент, характер, одарённость. Типы высшей нервной деятельности и темперамента. Особенности психики человека. Гигиена физического и умственного труда. Режим труда и отдыха. Сон и его значение. Гигиена сна.

Лабораторные и практические работы

1. Изучение кратковременной памяти.
2. Определение объёма механической и логической памяти.
3. Оценка сформированности навыков логического мышления.

15. Человек и окружающая среда

Человек и окружающая среда. Экологические факторы и их действие на организм человека. Зависимость здоровья человека от состояния окружающей среды. Микроклимат жилых помещений. Соблюдение правил поведения в окружающей среде, в опасных и чрезвычайных ситуациях.

Здоровье человека как социальная ценность. Факторы, нарушающие здоровье: гиподинамия, курение, употребление алкоголя, наркотиков, несбалансированное питание, стресс. Укрепление здоровья: аутотренинг, закаливание, двигательная активность, сбалансированное питание. Культура отношения к собственному здоровью и здоровью окружающих. Всемирная организация здравоохранения.

Человек как часть биосферы Земли. Антропогенные воздействия на природу. Урбанизация. Цивилизация. Техногенные изменения в окружающей среде. Современные глобальные экологические проблемы. Значение охраны окружающей среды для сохранения человечества.

ПЛАНИРУЕМЫЕ РЕЗУЛЬТАТЫ ОСВОЕНИЯ УЧЕБНОГО ПРЕДМЕТА «БИОЛОГИЯ»

Освоение учебного предмета «Биология» на уровне основного общего образования должно обеспечивать достижение следующих личностных, метапредметных и предметных образовательных результатов:

ЛИЧНОСТНЫЕ РЕЗУЛЬТАТЫ

Патриотическое воспитание:

- отношение к биологии как к важной составляющей культуры, гордость за вклад российских и советских учёных в развитие мировой биологической науки.

Гражданское воспитание:

- готовность к конструктивной совместной деятельности при выполнении исследований и проектов, стремление к взаимопониманию и взаимопомощи.

Духовно-нравственное воспитание:

- готовность оценивать поведение и поступки с позиции нравственных норм и норм экологической культуры;
- понимание значимости нравственного аспекта деятельности человека в медицине и

биологии.

Эстетическое воспитание:

- понимание роли биологии в формировании эстетической культуры личности.

Ценности научного познания:

- ориентация на современную систему научных представлений об основных биологических закономерностях, взаимосвязях человека с природной и социальной средой;
- понимание роли биологической науки в формировании научного мировоззрения;
- развитие научной любознательности, интереса к биологической науке, навыков исследовательской деятельности.

Формирование культуры здоровья:

- ответственное отношение к своему здоровью и установка на здоровый образ жизни (здоровое питание, соблюдение гигиенических правил и норм, сбалансированный режим занятий и отдыха, регулярная физическая активность);
- осознание последствий и неприятие вредных привычек (употребление алкоголя, наркотиков, курение) и иных форм вреда для физического и психического здоровья;
- соблюдение правил безопасности, в том числе навыки безопасного поведения в природной среде;
- сформированность навыка рефлексии, управление собственным эмоциональным состоянием.

Трудовое воспитание:

- активное участие в решении практических задач (в рамках семьи, школы, города, края) биологической и экологической направленности, интерес к практическому изучению профессий, связанных с биологией.

Экологическое воспитание:

- ориентация на применение биологических знаний при решении задач в области окружающей среды;
- осознание экологических проблем и путей их решения;
- готовность к участию в практической деятельности экологической направленности.

Адаптация обучающегося к изменяющимся условиям социальной и природной среды:

- адекватная оценка изменяющихся условий;
- принятие решения (индивидуальное, в группе) в изменяющихся условиях на основании анализа биологической информации;
- планирование действий в новой ситуации на основании знаний биологических закономерностей.

МЕТАПРЕДМЕТНЫЕ РЕЗУЛЬТАТЫ

Универсальные познавательные действия

Базовые логические действия:

- выявлять и характеризовать существенные признаки биологических объектов (явлений);
- устанавливать существенный признак классификации биологических объектов (явлений, процессов), основания для обобщения и сравнения, критерии проводимого анализа;
- с учётом предложенной биологической задачи выявлять закономерности и противоречия в рассматриваемых фактах и наблюдениях; предлагать критерии для выявления закономерностей и противоречий;
- выявлять дефициты информации, данных, необходимых для решения поставленной задачи;
- выявлять причинно-следственные связи при изучении биологических явлений и процессов; делать выводы с использованием дедуктивных и индуктивных умозаключений, умозаключений по аналогии, формулировать гипотезы о взаимосвязях;
- самостоятельно выбирать способ решения учебной биологической задачи (сравнивать несколько вариантов решения, выбирать наиболее подходящий с учётом самостоятельно выделенных критериев).

Базовые исследовательские действия:

- использовать вопросы как исследовательский инструмент познания;

- формулировать вопросы, фиксирующие разрыв между реальным и желательным состоянием ситуации, объекта, и самостоятельно устанавливать искомое и данное;
- формировать гипотезу об истинности собственных суждений, аргументировать свою позицию, мнение;
- проводить по самостоятельно составленному плану наблюдение, несложный биологический эксперимент, небольшое исследование по установлению особенностей биологического объекта (процесса) изучения, причинно-следственных связей и зависимостей биологических объектов между собой;
- оценивать на применимость и достоверность информацию, полученную в ходе наблюдения и эксперимента;
- самостоятельно формулировать обобщения и выводы по результатам проведённого наблюдения, эксперимента, владеть инструментами оценки достоверности полученных выводов и обобщений;
- прогнозировать возможное дальнейшее развитие биологических процессов и их последствия в аналогичных или сходных ситуациях, а также выдвигать предположения об их развитии в новых условиях и контекстах.

Работа с информацией:

- применять различные методы, инструменты и запросы при поиске и отборе биологической информации или данных из источников с учётом предложенной учебной биологической задачи;
- выбирать, анализировать, систематизировать и интерпретировать биологическую информацию различных видов и форм представления;
- находить сходные аргументы (подтверждающие или опровергающие одну и ту же идею, версию) в различных информационных источниках;
- самостоятельно выбирать оптимальную форму представления информации и иллюстрировать решаемые задачи несложными схемами, диаграммами, иной графикой и их комбинациями;
- оценивать надёжность биологической информации по критериям, предложенным учителем или сформулированным самостоятельно;
- запоминать и систематизировать биологическую информацию.

Универсальные коммуникативные действия

Общение:

- воспринимать и формулировать суждения, выражать эмоции в процессе выполнения практических и лабораторных работ;
- выражать себя (свою точку зрения) в устных и письменных текстах;
- распознавать невербальные средства общения, понимать значение социальных знаков, знать и распознавать предпосылки конфликтных ситуаций и смягчать конфликты, вести переговоры;
- понимать намерения других, проявлять уважительное отношение к собеседнику и в корректной форме формулировать свои возражения;
- в ходе диалога и/или дискуссии задавать вопросы по существу обсуждаемой биологической темы и высказывать идеи, нацеленные на решение биологической задачи и поддержание благожелательности общения;
- сопоставлять свои суждения с суждениями других участников диалога, обнаруживать различие и сходство позиций;
- публично представлять результаты выполненного биологического опыта (эксперимента, исследования, проекта);
- самостоятельно выбирать формат выступления с учётом задач презентации и особенностей аудитории и в соответствии с ним составлять устные и письменные тексты с использованием иллюстративных материалов.

Совместная деятельность (сотрудничество):

- понимать и использовать преимущества командной и индивидуальной работы при решении конкретной биологической проблемы, обосновывать необходимость применения групповых форм взаимодействия при решении поставленной учебной задачи;
- принимать цель совместной деятельности, коллективно строить действия по её

достижению: распределять роли, договариваться, обсуждать процесс и результат совместной работы; уметь обобщать мнения нескольких людей, проявлять готовность руководить, выполнять поручения, подчиняться;

- планировать организацию совместной работы, определять свою роль (с учётом предпочтений и возможностей всех участников взаимодействия), распределять задачи между членами команды, участвовать в групповых формах работы (обсуждения, обмен мнениями, мозговые штурмы и иные);

- выполнять свою часть работы, достигать качественного результата по своему направлению и координировать свои действия с другими членами команды;

- оценивать качество своего вклада в общий продукт по критериям, самостоятельно сформулированным участниками взаимодействия; сравнивать результаты с исходной задачей и вклад каждого члена команды в достижение результатов, разделять сферу ответственности и проявлять готовность к предоставлению отчёта перед группой;

- овладеть системой универсальных коммуникативных действий, которая обеспечивает сформированность социальных навыков и эмоционального интеллекта обучающихся.

Универсальные регулятивные действия

Самоорганизация:

- выявлять проблемы для решения в жизненных и учебных ситуациях, используя биологические знания;

- ориентироваться в различных подходах принятия решений (индивидуальное, принятие решения в группе, принятие решений группой);

- самостоятельно составлять алгоритм решения задачи (или его часть), выбирать способ решения учебной биологической задачи с учётом имеющихся ресурсов и собственных возможностей, аргументировать предлагаемые варианты решений;

- составлять план действий (план реализации намеченного алгоритма решения), корректировать предложенный алгоритм с учётом получения новых биологических знаний об изучаемом биологическом объекте;

- делать выбор и брать ответственность за решение.

Самоконтроль (рефлексия):

- владеть способами самоконтроля, самомотивации и рефлексии;

- давать адекватную оценку ситуации и предлагать план её изменения;

- учитывать контекст и предвидеть трудности, которые могут возникнуть при решении учебной биологической задачи, адаптировать решение к меняющимся обстоятельствам;

- объяснять причины достижения (недостижения) результатов деятельности, давать оценку приобретённому опыту, уметь находить позитивное в произошедшей ситуации;

- вносить коррективы в деятельность на основе новых обстоятельств, изменившихся ситуаций, установленных ошибок, возникших трудностей;

- оценивать соответствие результата цели и условиям.

Эмоциональный интеллект:

- различать, называть и управлять собственными эмоциями и эмоциями других;

- выявлять и анализировать причины эмоций;

- ставить себя на место другого человека, понимать мотивы и намерения другого;

- регулировать способ выражения эмоций.

Принятие себя и других:

- осознанно относиться к другому человеку, его мнению;

- признавать своё право на ошибку и такое же право другого;

- открытость себе и другим;

- осознавать невозможность контролировать всё вокруг;

- овладеть системой универсальных учебных регулятивных действий, которая обеспечивает формирование смысловых установок личности (внутренняя позиция личности), и жизненных навыков личности (управления собой, самодисциплины, устойчивого поведения).

ПРЕДМЕТНЫЕ РЕЗУЛЬТАТЫ

5 класс:

- характеризовать биологию как науку о живой природе; называть признаки живого, сравнивать объекты живой и неживой природы;
- перечислять источники биологических знаний; характеризовать значение биологических знаний для современного человека; профессии, связанные с биологией (4—5);
- приводить примеры вклада российских (в том числе В. И. Вернадский, А. Л. Чижевский) и зарубежных (в том числе Аристотель, Теофраст, Гиппократ) учёных в развитие биологии;
- иметь представление о важнейших биологических процессах и явлениях: питание, дыхание, транспорт веществ, раздражимость, рост, развитие, движение, размножение;
- применять биологические термины и понятия (в том числе: живые тела, биология, экология, цитология, анатомия, физиология, биологическая систематика, клетка, ткань, орган, система органов, организм, вирус, движение, питание, фотосинтез, дыхание, выделение, раздражимость, рост, размножение, развитие, среда обитания, природное сообщество, искусственное сообщество) в соответствии с поставленной задачей и в контексте;
- различать по внешнему виду (изображениям), схемам и описаниям доядерные и ядерные организмы; различные биологические объекты: растения, животных, грибы, лишайники, бактерии; природные и искусственные сообщества, взаимосвязи организмов в природном и искусственном сообществах; представителей флоры и фауны природных зон Земли; ландшафты природные и культурные;
- проводить описание организма (растения, животного) по заданному плану; выделять существенные признаки строения и процессов жизнедеятельности организмов, характеризовать организмы как тела живой природы, перечислять особенности растений, животных, грибов, лишайников, бактерий и вирусов;
- раскрывать понятие о среде обитания (водной, наземно-воздушной, почвенной, внутри организменной), условиях среды обитания;
- приводить примеры, характеризующие приспособленность организмов к среде обитания, взаимосвязи организмов в сообществах;
- выделять отличительные признаки природных и искусственных сообществ;
- аргументировать основные правила поведения человека в природе и объяснять значение природоохранной деятельности человека; анализировать глобальные экологические проблемы;
- раскрывать роль биологии в практической деятельности человека;
- демонстрировать на конкретных примерах связь знаний биологии со знаниями по математике, предметам гуманитарного цикла, различными видами искусства;
- выполнять практические работы (поиск информации с использованием различных источников; описание организма по заданному плану) и лабораторные работы (работа с микроскопом; знакомство с различными способами измерения и сравнения живых объектов);
- применять методы биологии (наблюдение, описание, классификация, измерение, эксперимент): проводить наблюдения за организмами, описывать биологические объекты, процессы и явления; выполнять биологический рисунок и измерение биологических объектов;
- владеть приёмами работы с лупой, световым и цифровым микроскопами при рассматривании биологических объектов;
- соблюдать правила безопасного труда при работе с учебным и лабораторным оборудованием, химической посудой в соответствии с инструкциями на уроке, во внеурочной деятельности;
- использовать при выполнении учебных заданий научно-популярную литературу по биологии, справочные материалы, ресурсы Интернета;
- создавать письменные и устные сообщения, грамотно используя понятийный аппарат изучаемого раздела биологии.

6 класс:

- характеризовать ботанику как биологическую науку, её разделы и связи с другими науками и техникой;
- приводить примеры вклада российских (в том числе В. В. Докучаев, К. А. Тимирязев, С.

Г. Навашин) и зарубежных учёных (в том числе Р. Гук, М. Мальпиги) в развитие наук о растениях;

- применять биологические термины и понятия (в том числе: ботаника, растительная клетка, растительная ткань, органы растений, система органов растения: корень, побег почка, лист, видоизменённые органы, цветок, плод, семя, растительный организм, минеральное питание, фотосинтез, дыхание, рост, развитие, размножение, клон, раздражимость) в соответствии с поставленной задачей и в контексте;
- описывать строение и жизнедеятельность растительного организма (на примере покрытосеменных или цветковых): поглощение воды и минеральное питание, фотосинтез, дыхание, транспорт веществ, рост, размножение, развитие; связь строения вегетативных и генеративных органов растений с их функциями;
- различать и описывать живые и гербарные экземпляры растений по заданному плану, части растений по изображениям, схемам, моделям, муляжам, рельефным таблицам;
- характеризовать признаки растений, уровни организации растительного организма, части растений: клетки, ткани, органы, системы органов, организм;
- сравнивать растительные ткани и органы растений между собой;
- выполнять практические и лабораторные работы по морфологии и физиологии растений, в том числе работы с микроскопом с постоянными (фиксированными) и временными микропрепаратами, исследовательские работы с использованием приборов и инструментов цифровой лаборатории;
- характеризовать процессы жизнедеятельности растений: поглощение воды и минеральное питание, фотосинтез, дыхание, рост, развитие, способы естественного и искусственного вегетативного размножения; семенное размножение (на примере покрытосеменных, или цветковых);
- выявлять причинно-следственные связи между строением и функциями тканей и органов растений, строением и жизнедеятельностью растений;
- классифицировать растения и их части по разным основаниям;
- объяснять роль растений в природе и жизни человека: значение фотосинтеза в природе и в жизни человека; биологическое и хозяйственное значение видоизменённых побегов; хозяйственное значение вегетативного размножения;
- применять полученные знания для выращивания и размножения культурных растений;
- использовать методы биологии: проводить наблюдения за растениями, описывать растения и их части, ставить простейшие биологические опыты и эксперименты;
- соблюдать правила безопасного труда при работе с учебным и лабораторным оборудованием, химической посудой в соответствии с инструкциями на уроке и во внеурочной деятельности;
- демонстрировать на конкретных примерах связь знаний биологии со знаниями по математике, географии, технологии, предметов гуманитарного цикла, различными видами искусства;
- владеть приёмами работы с биологической информацией: формулировать основания для извлечения и обобщения информации из двух источников; преобразовывать информацию из одной знаковой системы в другую;
- создавать письменные и устные сообщения, грамотно используя понятийный аппарат изучаемого раздела биологии.

7 класс:

- характеризовать принципы классификации растений, основные систематические группы растений (водоросли, мхи, плауны, хвощи, папоротники, голосеменные, покрытосеменные или цветковые);
- приводить примеры вклада российских (в том числе Н. И. Вавилов, И. В. Мичурин) и зарубежных (в том числе К. Линней, Л. Пастер) учёных в развитие наук о растениях, грибах, лишайниках, бактериях;
- применять биологические термины и понятия (в том числе: ботаника, экология растений, микология, бактериология, систематика, царство, отдел, класс, семейство, род, вид, жизненная

форма растений, среда обитания, растительное сообщество, высшие растения, низшие растения, споровые растения, семенные растения, водоросли, мхи, плауны, хвощи, папоротники, голосеменные, покрытосеменные, бактерии, грибы, лишайники) в соответствии с поставленной задачей и в контексте;

- различать и описывать живые и гербарные экземпляры растений, части растений по изображениям, схемам, моделям, муляжам, рельефным таблицам; грибы по изображениям, схемам, муляжам; бактерии по изображениям;
- выявлять признаки классов покрытосеменных или цветковых, семейств двудольных и однодольных растений;
- определять систематическое положение растительного организма (на примере покрытосеменных, или цветковых) с помощью определительной карточки;
- выполнять практические и лабораторные работы по систематике растений, микологии и микробиологии, в том числе работы с микроскопом с постоянными (фиксированными) и временными микропрепаратами, исследовательские работы с использованием приборов и инструментов цифровой лаборатории;
- выделять существенные признаки строения и жизнедеятельности растений, бактерий, грибов, лишайников;
- проводить описание и сравнивать между собой растения, грибы, лишайники, бактерии по заданному плану; делать выводы на основе сравнения;
- описывать усложнение организации растений в ходе эволюции растительного мира на Земле;
- выявлять черты приспособленности растений к среде обитания, значение экологических факторов для растений;
- характеризовать растительные сообщества, сезонные и поступательные изменения растительных сообществ, растительность (растительный покров) природных зон Земли;
- приводить примеры культурных растений и их значение в жизни человека; понимать причины и знать меры охраны растительного мира Земли;
- раскрывать роль растений, грибов, лишайников, бактерий в природных сообществах, в хозяйственной деятельности человека и его повседневной жизни;
- демонстрировать на конкретных примерах связь знаний биологии со знаниями по математике, физике, географии, технологии, литературе, и технологии, предметов гуманитарного цикла, различными видами искусства;
- использовать методы биологии: проводить наблюдения за растениями, бактериями, грибами, лишайниками, описывать их; ставить простейшие биологические опыты и эксперименты;
- соблюдать правила безопасного труда при работе с учебным и лабораторным оборудованием, химической посудой в соответствии с инструкциями на уроке и во внеурочной деятельности;
- владеть приёмами работы с биологической информацией: формулировать основания для извлечения и обобщения информации из нескольких (2—3) источников; преобразовывать информацию из одной знаковой системы в другую;
- создавать письменные и устные сообщения, грамотно используя понятийный аппарат изучаемого раздела биологии, сопровождать выступление презентацией с учётом особенностей аудитории сверстников.

8 класс:

- характеризовать зоологию как биологическую науку, её разделы и связь с другими науками и техникой;
- характеризовать принципы классификации животных, вид как основную систематическую категорию, основные систематические группы животных (простейшие, кишечнополостные, плоские, круглые и кольчатые черви; членистоногие, моллюски, хордовые);
- приводить примеры вклада российских (в том числе А. О. Ковалевский, К. И. Скрябин) и зарубежных (в том числе А. Левенгук, Ж. Кювье, Э. Геккель) учёных в развитие наук о

животных;

- применять биологические термины и понятия (в том числе: зоология, экология животных, этология, палеозоология, систематика, царство, тип, отряд, семейство, род, вид, животная клетка, животная ткань, орган животного, системы органов животного, животный организм, питание, дыхание, рост, развитие, кровообращение, выделение, опора, движение, размножение, партеногенез, раздражимость, рефлекс, органы чувств, поведение, среда обитания, природное сообщество) в соответствии с поставленной задачей и в контексте;
- раскрывать общие признаки животных, уровни организации животного организма: клетки, ткани, органы, системы органов, организм;
- сравнивать животные ткани и органы животных между собой;
- описывать строение и жизнедеятельность животного организма: опору и движение, питание и пищеварение, дыхание и транспорт веществ, выделение, регуляцию и поведение, рост, размножение и развитие;
- характеризовать процессы жизнедеятельности животных изучаемых систематических групп: движение, питание, дыхание, транспорт веществ, выделение, регуляцию, поведение, рост, развитие, размножение;
- выявлять причинно-следственные связи между строением, жизнедеятельностью и средой обитания животных изучаемых систематических групп;
- различать и описывать животных изучаемых систематических групп, отдельные органы и системы органов по схемам, моделям, муляжам, рельефным таблицам; простейших — по изображениям;
- выявлять признаки классов членистоногих и хордовых; отрядов насекомых и млекопитающих;
- выполнять практические и лабораторные работы по морфологии, анатомии, физиологии и поведению животных, в том числе работы с микроскопом с постоянными (фиксированными) и временными микропрепаратами, исследовательские
- работы с использованием приборов и инструментов цифровой лаборатории;
- сравнивать представителей отдельных систематических групп животных и делать выводы на основе сравнения;
- классифицировать животных на основании особенностей строения;
- описывать усложнение организации животных в ходе эволюции животного мира на Земле;
- выявлять черты приспособленности животных к среде обитания, значение экологических факторов для животных;
- выявлять взаимосвязи животных в природных сообществах, цепи питания;
- устанавливать взаимосвязи животных с растениями, грибами, лишайниками и бактериями в природных сообществах;
- характеризовать животных природных зон Земли, основные закономерности распространения животных по планете;
- раскрывать роль животных в природных сообществах;
- раскрывать роль домашних и непродуктивных животных в жизни человека; роль промысловых животных в хозяйственной деятельности человека и его повседневной жизни; объяснять значение животных в природе и жизни человека;
- понимать причины и знать меры охраны животного мира Земли;
- демонстрировать на конкретных примерах связь знаний биологии со знаниями по математике, физике, химии, географии, технологии, предметов гуманитарного цикла, различными видами искусства;
- использовать методы биологии: проводить наблюдения за животными, описывать животных, их органы и системы органов; ставить простейшие биологические опыты и эксперименты;
- соблюдать правила безопасного труда при работе с учебным и лабораторным оборудованием, химической посудой в соответствии с инструкциями на уроке и во внеурочной деятельности;
- владеть приёмами работы с биологической информацией: формулировать основания для извлечения и обобщения информации из нескольких (3—4) источников; преобразовывать

информацию из одной знаковой системы в другую;

- создавать письменные и устные сообщения, грамотно используя понятийный аппарат изучаемого раздела биологии, сопровождать выступление презентацией с учётом особенностей аудитории сверстников.

9 класс:

- характеризовать науки о человеке (антропологию, анатомию, физиологию, медицину, гигиену, экологию человека, психологию) и их связи с другими науками и техникой;

- объяснять положение человека в системе органического мира, его происхождение; отличия человека от животных; приспособленность к различным экологическим факторам (человеческие расы и адаптивные типы людей); родство человеческих рас;

- приводить примеры вклада российских (в том числе И. М. Сеченов, И. П. Павлов, И. И. Мечников, А. А. Ухтомский, П. К. Анохин) и зарубежных (в том числе У. Гарвей, К. Бернар, Л. Пастер, Ч. Дарвин) учёных в развитие представлений о происхождении, строении, жизнедеятельности, поведении, экологии человека;

- применять биологические термины и понятия (в том числе: цитология, гистология, анатомия человека, физиология человека, гигиена, антропология, экология человека, клетка, ткань, орган, система органов, питание, дыхание, кровообращение, обмен веществ и превращение энергии, движение, выделение, рост, развитие, поведение, размножение, раздражимость, регуляция, гомеостаз, внутренняя среда, иммунитет) в соответствии с поставленной задачей и в контексте;

- проводить описание по внешнему виду (изображению), схемам общих признаков организма человека, уровней его организации: клетки, ткани, органы, системы органов, организм;

- сравнивать клетки разных тканей, групп тканей, органы, системы органов человека; процессы жизнедеятельности организма человека, делать выводы на основе сравнения;

- различать биологически активные вещества (витамины, ферменты, гормоны), выявлять их роль в процессе обмена веществ и превращения энергии;

- характеризовать биологические процессы: обмен веществ и превращение энергии, питание, дыхание, выделение, транспорт веществ, движение, рост, регуляция функций, иммунитет, поведение, развитие, размножение человека;

- выявлять причинно-следственные связи между строением клеток, органов, систем органов организма человека и их функциями; между строением, жизнедеятельностью и средой обитания человека;

- применять биологические модели для выявления особенностей строения и функционирования органов и систем органов человека;

- объяснять нейрогуморальную регуляцию процессов жизнедеятельности организма человека;

- характеризовать и сравнивать безусловные и условные рефлексы; наследственные и ненаследственные программы поведения; особенности высшей нервной деятельности человека; виды потребностей, памяти, мышления, речи, темпераментов, эмоций, сна; структуру функциональных систем организма, направленных на достижение полезных приспособительных результатов;

- различать наследственные и ненаследственные (инфекционные, неинфекционные) заболевания человека; объяснять значение мер профилактики в предупреждении заболеваний человека;

- выполнять практические и лабораторные работы по морфологии, анатомии, физиологии и поведению человека, в том числе работы с микроскопом с постоянными (фиксированными) и временными микропрепаратами, исследовательские работы с использованием приборов и инструментов цифровой лаборатории;

- решать качественные и количественные задачи, используя основные показатели здоровья человека, проводить расчёты и оценивать полученные значения;

- называть и аргументировать основные принципы здорового образа жизни, методы защиты и укрепления здоровья человека: сбалансированное питание, соблюдение правил

личной гигиены, занятия физкультурой и спортом, рациональная организация труда и полноценного отдыха, позитивное эмоционально-психическое состояние;

- использовать приобретённые знания и умения для соблюдения здорового образа жизни, сбалансированного питания, физической активности, стрессоустойчивости, для исключения вредных привычек, зависимостей;

- владеть приёмами оказания первой помощи человеку при потере сознания, солнечном и тепловом ударе, отравлении, утоплении, кровотечении, травмах мягких тканей, костей скелета, органов чувств, ожогах и отморожениях;

- демонстрировать на конкретных примерах связь знаний наук о человеке со знаниями предметов естественно-научного и гуманитарного циклов, различных видов искусства; технологии, ОБЖ, физической культуры;

- использовать методы биологии: наблюдать, измерять, описывать организм человека и процессы его жизнедеятельности; проводить простейшие исследования организма человека и объяснять их результаты;

- соблюдать правила безопасного труда при работе с учебным и лабораторным оборудованием, химической посудой в соответствии с инструкциями на уроке и во внеурочной деятельности;

- владеть приёмами работы с биологической информацией: формулировать основания для извлечения и обобщения информации из нескольких (4—5) источников; преобразовывать информацию из одной знаковой системы в другую;

- создавать письменные и устные сообщения, грамотно используя понятийный аппарат изученного раздела биологии, сопровождать выступление презентацией с учётом особенностей аудитории сверстников.

2.1.13 ХИМИЯ

Рабочая программа по химии на уровне основного общего образования составлена на основе Требований к результатам освоения основной образовательной программы основного общего образования, представленных в Федеральном государственном образовательном стандарте основного общего образования, с учётом распределённых по классам проверяемых требований к результатам освоения основной образовательной программы основного общего образования и элементов содержания, представленных в Универсальном кодификаторе по химии, а также на основе Рабочей программы воспитания МБОУ «Нивовская школа» при получении основного общего образования и с учётом Концепции преподавания учебного предмета «Химия» в образовательных организациях Российской Федерации, реализующих основные общеобразовательные программы (утв. Решением Коллегии Минпросвещения России, протокол от 03.12.2019 N ПК-4вн).

ПОЯСНИТЕЛЬНАЯ ЗАПИСКА

Рабочая программа даёт представление о целях, общей стратегии обучения, воспитания и развития обучающихся средствами учебного предмета «Химия»; устанавливает обязательное предметное содержание, предусматривает распределение его по классам и структурирование его по разделам и темам курса, определяет количественные и качественные характеристики содержания; даёт распределение учебных часов по тематическим разделам курса и последовательность их изучения с учётом межпредметных и внутрипредметных связей, логики учебного процесса, возрастных особенностей обучающихся; определяет возможности предмета для реализации требований к результатам освоения основной образовательной программы на уровне основного общего образования, а также требований к результатам обучения химии на уровне целей изучения предмета и основных видов учебно-познавательной деятельности/учебных действий ученика по освоению учебного содержания.

ОБЩАЯ ХАРАКТЕРИСТИКА УЧЕБНОГО ПРЕДМЕТА «ХИМИЯ»

Вклад учебного предмета «Химия» в достижение целей основного общего образования обусловлен во многом значением химической науки в познании законов природы, в развитии производительных сил общества и создании новой базы материальной культуры.

Химия как элемент системы естественных наук распространила своё влияние на все области человеческого существования, задала новое видение мира, стала неотъемлемым компонентом мировой культуры, необходимым условием жизни общества: знание химии служит основой для формирования мировоззрения человека, его представлений о материальном единстве мира; важную роль играют формируемые химией представления о взаимопревращениях энергии и об эволюции веществ в природе; современная химия направлена на решение глобальных проблем устойчивого развития человечества — сырьевой, энергетической, пищевой и экологической безопасности, проблем здравоохранения.

В условиях возрастающего значения химии в жизни общества существенно повысилась роль химического образования. В плане социализации оно является одним из условий формирования интеллекта личности и гармоничного её развития.

Современному человеку химические знания необходимы для приобретения общекультурного уровня, позволяющего уверенно трудиться в социуме и ответственно участвовать в многообразной жизни общества, для осознания важности разумного отношения к своему здоровью и здоровью других, к окружающей природной среде, для грамотного поведения при использовании различных материалов и химических веществ в повседневной жизни.

Химическое образование в основной школе является базовым по отношению к системе общего химического образования. Поэтому на соответствующем ему уровне оно реализует присущие общему химическому образованию ключевые ценности, которые отражают государственные, общественные и индивидуальные потребности. Этим определяется сущность общей стратегии обучения, воспитания и развития обучающихся средствами учебного предмета «Химия».

Изучение предмета: 1) способствует реализации возможностей для саморазвития и формирования культуры личности, её общей и функциональной грамотности; 2) вносит вклад в формирование мышления и творческих способностей подростков, навыков их самостоятельной учебной деятельности, экспериментальных и исследовательских умений, необходимых как в повседневной жизни, так и в профессиональной деятельности; 3) знакомит со спецификой научного мышления, закладывает основы целостного взгляда на единство природы и человека, является ответственным этапом в формировании естественно-научной грамотности подростков; 4) способствует формированию ценностного отношения к естественно-научным знаниям, к природе, к человеку, вносит свой вклад в экологическое образование школьников.

Названные направления в обучении химии обеспечиваются спецификой содержания предмета, который является педагогически адаптированным отражением базовой науки химии на определённом этапе её развития.

Курс химии основной школы ориентирован на освоение обучающимися основ неорганической химии и некоторых понятий и сведений об отдельных объектах органической химии.

Структура содержания предмета сформирована на основе системного подхода к его изучению. Содержание складывается из системы понятий о химическом элементе и веществе и системы понятий о химической реакции. Обе эти системы структурно организованы по принципу последовательного развития знаний на основе теоретических представлений разного уровня: атомно-молекулярного учения как основы всего естествознания, уровня Периодического закона Д. И. Менделеева как основного закона химии, учения о строении атома и химической связи, представлений об электролитической диссоциации веществ в растворах. Теоретические знания рассматриваются на основе эмпирически полученных и осмысленных фактов, развиваются последовательно от одного уровня к другому, выполняя функции объяснения и прогнозирования свойств, строения и возможностей практического применения и получения изучаемых веществ.

Такая организация содержания курса способствует представлению химической составляющей научной картины мира в логике её системной природы. Тем самым обеспечивается возможность формирования у обучающихся ценностного отношения к

научному знанию и методам познания в науке. Важно также заметить, что освоение содержания курса происходит с привлечением знаний из ранее изученных курсов: «Окружающий мир», «Биология. 5—7 классы» и «Физика. 7 класс».

ЦЕЛИ ИЗУЧЕНИЯ УЧЕБНОГО ПРЕДМЕТА «ХИМИЯ»

К направлению первостепенной значимости при реализации образовательных функций предмета «Химия» традиционно относят формирование знаний основ химической науки как области современного естествознания, практической деятельности человека и как одного из компонентов мировой культуры. Задача предмета состоит в формировании системы химических знаний — важнейших фактов, понятий, законов и теоретических положений, доступных обобщений мировоззренческого характера, языка науки, знаний о научных методах изучения веществ и химических реакций, а также в формировании и развитии умений и способов деятельности, связанных с планированием, наблюдением и проведением химического эксперимента, соблюдением правил безопасного обращения с веществами в повседневной жизни.

Наряду с этим цели изучения предмета в программе уточнены и скорректированы с учётом новых приоритетов в системе основного общего образования. Сегодня в образовании особо значимой признаётся направленность обучения на развитие и саморазвитие личности, формирование её интеллекта и общей культуры. Обучение умению учиться и продолжать своё образование самостоятельно становится одной из важнейших функций учебных предметов.

В связи с этим при изучении предмета в основной школе доминирующее значение приобрели такие цели, как:

- формирование интеллектуально развитой личности, готовой к самообразованию, сотрудничеству, самостоятельному принятию решений, способной адаптироваться к быстро меняющимся условиям жизни;
- направленность обучения на систематическое приобщение учащихся к самостоятельной познавательной деятельности, научным методам познания, формирующим мотивацию и развитие способностей к химии;
- обеспечение условий, способствующих приобретению обучающимися опыта разнообразной деятельности, познания и самопознания, ключевых навыков (ключевых компетенций), имеющих универсальное значение для различных видов деятельности;
- формирование умений объяснять и оценивать явления окружающего мира на основании знаний и опыта, полученных при изучении химии;
- формирование у обучающихся гуманистических отношений, понимания ценности химических знаний для выработки экологически целесообразного поведения в быту и трудовой деятельности в целях сохранения своего здоровья и окружающей природной среды;
- развитие мотивации к обучению, способностей к самоконтролю и самовоспитанию на основе усвоения общечеловеческих ценностей, готовности к осознанному выбору профиля и направленности дальнейшего обучения.

МЕСТО УЧЕБНОГО ПРЕДМЕТА «ХИМИЯ» В УЧЕБНОМ ПЛАНЕ

В системе общего образования «Химия» признана обязательным учебным предметом, который входит в состав предметной области «Естественно-научные предметы».

Учебным планом на её изучение отводится не менее 136 учебных часов — по 2 ч в неделю в 8 и 9 классах соответственно.

СОДЕРЖАНИЕ УЧЕБНОГО ПРЕДМЕТА «ХИМИЯ»

8 КЛАСС

Первоначальные химические понятия

Предмет химии. Роль химии в жизни человека. Тела и вещества. Физические свойства веществ. Агрегатное состояние веществ. Понятие о методах познания в химии. Химия в системе

наук. Чистые вещества и смеси. Способы разделения смесей.

Атомы и молекулы. Химические элементы. Символы химических элементов. Простые и сложные вещества. Атомно-молекулярное учение.

Химическая формула. Валентность атомов химических элементов. Закон постоянства состава веществ. Относительная атомная масса. Относительная молекулярная масса. Массовая доля химического элемента в соединении.

Физические и химические явления. Химическая реакция и её признаки. Закон сохранения массы веществ. Химические уравнения. Классификация химических реакций (соединения, разложения, замещения, обмена).

Химический эксперимент: знакомство с химической посудой, с правилами работы в лаборатории и приёмами обращения с лабораторным оборудованием; изучение и описание физических свойств образцов неорганических веществ; наблюдение физических (плавление воска, таяние льда, растирание сахара в ступке, кипение и конденсация воды) и химических (горение свечи, прокаливание медной проволоки, взаимодействие мела с кислотой) явлений, наблюдение и описание признаков протекания химических реакций (разложение сахара, взаимодействие серной кислоты с хлоридом бария, разложение гидроксида меди(II) при нагревании, взаимодействие железа с раствором соли меди(II)); изучение способов разделения смесей (с помощью магнита, фильтрование, выпаривание, дистилляция, хроматография), проведение очистки поваренной соли; наблюдение и описание результатов проведения опыта, иллюстрирующего закон сохранения массы; создание моделей молекул (шаростержневых).

Важнейшие представители неорганических веществ

Воздух — смесь газов. Состав воздуха. Кислород — элемент и простое вещество. Нахождение кислорода в природе, физические и химические свойства (реакции горения). Оксиды. Применение кислорода. Способы получения кислорода в лаборатории и промышленности. Круговорот кислорода в природе. Озон — аллотропная модификация кислорода.

Тепловой эффект химической реакции, термохимические уравнения, экзо- и эндотермические реакции. Топливо: уголь и метан. Загрязнение воздуха, усиление парникового эффекта, разрушение озонового слоя.

Водород — элемент и простое вещество. Нахождение водорода в природе, физические и химические свойства, применение, способы получения. Кислоты и соли.

Количество вещества. Моль. Молярная масса. Закон Авогадро. Молярный объём газов. Расчёты по химическим уравнениям.

Физические свойства воды. Вода как растворитель. Растворы. Насыщенные и ненасыщенные растворы. *Растворимость веществ в воде.*¹ Массовая доля вещества в растворе. Химические свойства воды. Основания. Роль растворов в природе и в жизни человека. Круговорот воды в природе. Загрязнение природных вод. Охрана и очистка природных вод.

Классификация неорганических соединений. Оксиды. Классификация оксидов: солеобразующие (основные, кислотные, амфотерные) и несолеобразующие. Номенклатура оксидов (международная и тривиальная). Физические и химические свойства оксидов. Получение оксидов.

Основания. Классификация оснований: щёлочи и нерастворимые основания. Номенклатура оснований (международная и тривиальная). Физические и химические свойства оснований. Получение оснований.

Кислоты. Классификация кислот. Номенклатура кислот (международная и тривиальная). Физические и химические свойства кислот. Ряд активности металлов Н. Н. Бекетова. Получение кислот.

Соли. Номенклатура солей (международная и тривиальная). Физические и химические свойства солей. Получение солей.

Генетическая связь между классами неорганических соединений.

Химический эксперимент: качественное определение содержания кислорода в воздухе; получение, собирание, распознавание и изучение свойств кислорода; наблюдение взаимодействия веществ с кислородом и условия возникновения и прекращения горения

¹ Курсивом обозначен учебный материал, который изучается, но не выносится на промежуточную и итоговую аттестацию.

(пожара); ознакомление с образцами оксидов и описание их свойств; получение, собирание, распознавание и изучение свойств водорода (горение); взаимодействие водорода с оксидом меди(II) (возможно использование видеоматериалов); наблюдение образцов веществ количеством 1 моль; исследование особенностей растворения веществ с различной растворимостью; приготовление растворов с определённой массовой долей растворённого вещества; взаимодействие воды с металлами (натрием и кальцием) (возможно использование видеоматериалов); определение растворов кислот и щелочей с помощью индикаторов; исследование образцов неорганических веществ различных классов; наблюдение изменения окраски индикаторов в растворах кислот и щелочей; изучение взаимодействия оксида меди(II) с раствором серной кислоты, кислот с металлами, реакций нейтрализации; получение нерастворимых оснований, вытеснение одного металла другим из раствора соли; решение экспериментальных задач по теме «Важнейшие классы неорганических соединений».

Периодический закон и Периодическая система химических элементов Д. И. Менделеева. Строение атомов.

Химическая связь. Окислительно-восстановительные реакции

Первые попытки классификации химических элементов. Понятие о группах сходных элементов (щелочные и щелочноземельные металлы, галогены, инертные газы). Элементы, которые образуют амфотерные оксиды и гидроксиды.

Периодический закон. Периодическая система химических элементов Д. И. Менделеева. Короткопериодная и длиннопериодная формы Периодической системы химических элементов Д. И. Менделеева. Периоды и группы. Физический смысл порядкового номера, номеров периода и группы элемента.

Строение атомов. Состав атомных ядер. Изотопы. Электроны. Строение электронных оболочек атомов первых 20 химических элементов Периодической системы Д. И. Менделеева. Характеристика химического элемента по его положению в Периодической системе Д. И. Менделеева.

Закономерности изменения радиуса атомов химических элементов, металлических и неметаллических свойств по группам и периодам. Значение Периодического закона и Периодической системы химических элементов для развития науки и практики. Д. И. Менделеев — учёный и гражданин.

Химическая связь. Ковалентная (полярная и неполярная) связь. Электроотрицательность химических элементов. Ионная связь.

Степень окисления. Окислительно-восстановительные реакции. Процессы окисления и восстановления. Окислители и восстановители.

Химический эксперимент: изучение образцов веществ металлов и неметаллов; взаимодействие гидроксида цинка с растворами кислот и щелочей; проведение опытов, иллюстрирующих примеры окислительно-восстановительных реакций (горение, реакции разложения, соединения).

Межпредметные связи

Реализация межпредметных связей при изучении химии в 8 классе осуществляется через использование как общих естественно-научных понятий, так и понятий, являющихся системными для отдельных предметов естественно-научного цикла.

Общие естественно-научные понятия: научный факт, гипотеза, теория, закон, анализ, синтез, классификация, периодичность, наблюдение, эксперимент, моделирование, измерение, модель, явление.

Физика: материя, атом, электрон, протон, нейтрон, ион, нуклид, изотопы, радиоактивность, молекула, электрический заряд, вещество, тело, объём, агрегатное состояние вещества, газ, физические величины, единицы измерения, космос, планеты, звёзды, Солнце.

Биология: фотосинтез, дыхание, биосфера.

География: атмосфера, гидросфера, минералы, горные породы, полезные ископаемые, топливо, водные ресурсы.

9 КЛАСС

Вещество и химическая реакция

Периодический закон. Периодическая система химических элементов Д. И. Менделеева. Строение атомов. Закономерности в изменении свойств химических элементов первых трёх периодов, калия, кальция и их соединений в соответствии с положением элементов в Периодической системе и строением их атомов.

Строение вещества: виды химической связи. Типы кристаллических решёток, зависимость свойств вещества от типа кристаллической решётки и вида химической связи.

Классификация и номенклатура неорганических веществ (международная и тривиальная). Химические свойства веществ, относящихся к различным классам неорганических соединений, генетическая связь неорганических веществ.

Классификация химических реакций по различным признакам (по числу и составу участвующих в реакции веществ, по тепловому эффекту, по изменению степеней окисления химических элементов, по обратимости, по участию катализатора). Экзо- и эндотермические реакции, термохимические уравнения.

Понятие о скорости химической реакции. Понятие об обратимых и необратимых химических реакциях. Понятие о гомогенных и гетерогенных реакциях. *Понятие о химическом равновесии. Факторы, влияющие на скорость химической реакции и положение химического равновесия.*

Окислительно-восстановительные реакции, электронный баланс окислительно-восстановительной реакции. Составление уравнений окислительно-восстановительных реакций с использованием метода электронного баланса.

Теория электролитической диссоциации. Электролиты и не электролиты. Катионы, анионы. Механизм диссоциации веществ с различными видами химической связи. Степень диссоциации. Сильные и слабые электролиты.

Реакции ионного обмена. Условия протекания реакций ионного обмена, полные и сокращённые ионные уравнения реакций. Свойства кислот, оснований и солей в свете представлений об электролитической диссоциации. Качественные реакции на ионы. *Понятие о гидролизе солей.*

Химический эксперимент: ознакомление с моделями кристаллических решёток неорганических веществ — металлов и неметаллов (графита и алмаза), сложных веществ (хлорида натрия); исследование зависимости скорости химической реакции от воздействия различных факторов; исследование электропроводности растворов веществ, процесса диссоциации кислот, щелочей и солей (возможно использование видеоматериалов); проведение опытов, иллюстрирующих признаки протекания реакций ионного обмена (образование осадка, выделение газа, образование воды); опытов, иллюстрирующих примеры окислительно-восстановительных реакций (горение, реакции разложения, соединения); распознавание неорганических веществ с помощью качественных реакций на ионы; решение экспериментальных задач.

Неметаллы и их соединения

Общая характеристика галогенов. Особенности строения атомов, характерные степени окисления. Строение и физические свойства простых веществ — галогенов. Химические свойства на примере хлора (взаимодействие с металлами, неметаллами, щелочами). Хлороводород. Соляная кислота, химические свойства, получение, применение. Действие хлора и хлороводорода на организм человека. Важнейшие хлориды и их нахождение в природе.

Общая характеристика элементов VIA-группы. Особенности строения атомов, характерные степени окисления.

Строение и физические свойства простых веществ — кислорода и серы. Аллотропные модификации кислорода и серы. Химические свойства серы. Сероводород, строение, физические и химические свойства. Оксиды серы как представители кислотных оксидов. Серная кислота, физические и химические свойства (общие как представителя класса кислот и специфические). Химические реакции, лежащие в основе промышленного способа получения серной кислоты. Применение. Соли серной кислоты, качественная реакция на сульфат-ион. Нахождение серы и её соединений в природе. Химическое загрязнение окружающей среды

соединениями серы (кислотные дожди, загрязнение воздуха и водоёмов), способы его предотвращения.

Общая характеристика элементов VA-группы. Особенности строения атомов, характерные степени окисления.

Азот, распространение в природе, физические и химические свойства. Круговорот азота в природе. Аммиак, его физические и химические свойства, получение и применение. Соли аммония, их физические и химические свойства, применение. Качественная реакция на ионы аммония. Азотная кислота, её получение, физические и химические свойства (общие как представителя класса кислот и специфические). Использование нитратов и солей аммония в качестве минеральных удобрений. Химическое загрязнение окружающей среды соединениями азота (кислотные дожди, загрязнение воздуха, почвы и водоёмов).

Фосфор, аллотропные модификации фосфора, физические и химические свойства. Оксид фосфора[^] и фосфорная кислота, физические и химические свойства, получение. Использование фосфатов в качестве минеральных удобрений.

Общая характеристика элементов IVA-группы. Особенности строения атомов, характерные степени окисления.

Углерод, аллотропные модификации, распространение в природе, физические и химические свойства. Адсорбция. Круговорот углерода в природе. Оксиды углерода, их физические и химические свойства, действие на живые организмы, получение и применение. Экологические проблемы, связанные с оксидом углерода(ГУ); гипотеза глобального потепления климата; парниковый эффект. Угольная кислота и её соли, их физические и химические свойства, получение и применение. Качественная реакция на карбонат-ионы. Использование карбонатов в быту, медицине, промышленности и сельском хозяйстве.

Первоначальные понятия об органических веществах как о соединениях углерода (метан, этан, этилен, ацетилен, этанол, глицерин, уксусная кислота). *Их состав и химическое строение.* Понятие о биологически важных веществах: жирах, белках, углеводах — и их роли в жизни человека. *Материальное единство органических и неорганических соединений.*

Кремний, его физические и химические свойства, получение и применение. Соединения кремния в природе. Общие представления об оксиде кремния(ГУ) и кремниевой кислоте. Силикаты, их использование в быту, медицине, промышленности. *Важнейшие строительные материалы: керамика, стекло, цемент, бетон, железобетон. Проблемы безопасного использования строительных материалов в повседневной жизни.*

Химический эксперимент: изучение образцов неорганических веществ, свойств соляной кислоты; проведение качественных реакций на хлорид-ионы и наблюдение признаков их протекания; опыты, отражающие физические и химические свойства галогенов и их соединений (возможно использование видеоматериалов); ознакомление с образцами хлоридов (галогенидов); ознакомление с образцами серы и её соединениями (возможно использование видеоматериалов); наблюдение процесса обугливания сахара под действием концентрированной серной кислоты; изучение химических свойств разбавленной серной кислоты, проведение качественной реакции на сульфат-ион и наблюдение признака её протекания; ознакомление с физическими свойствами азота, фосфора и их соединений (возможно использование видеоматериалов), образцами азотных и фосфорных удобрений; получение, собирание, распознавание и изучение свойств аммиака; проведение качественных реакций на ион аммония и фосфат-ион и изучение признаков их протекания, взаимодействие концентрированной азотной кислоты с медью (возможно использование видеоматериалов); изучение моделей кристаллических решёток алмаза, графита, фуллерена; ознакомление с процессом адсорбции растворённых веществ активированным углём и устройством противогАЗа; получение, собирание, распознавание и изучение свойств углекислого газа; проведение качественных реакций на карбонат- и силикат-ионы и изучение признаков их протекания; ознакомление с продукцией силикатной промышленности; решение экспериментальных задач по теме «Важнейшие неметаллы и их соединения».

Металлы и их соединения

Общая характеристика химических элементов — металлов на основании их положения в Периодической системе химических элементов Д. И. Менделеева и строения атомов. Строение

металлов. Металлическая связь и металлическая кристаллическая решётка. Электрохимический ряд напряжений металлов. Физические и химические свойства металлов. Общие способы получения металлов. Понятие о коррозии металлов, основные способы защиты их от коррозии. Сплавы (сталь, чугун, дюралюминий, бронза) и их применение в быту и промышленности.

Щелочные металлы: положение в Периодической системе химических элементов Д. И. Менделеева; строение их атомов; нахождение в природе. Физические и химические свойства (на примере натрия и калия). Оксиды и гидроксиды натрия и калия. Применение щелочных металлов и их соединений.

Щелочноземельные металлы магний и кальций: положение в Периодической системе химических элементов Д. И. Менделеева; строение их атомов; нахождение в природе. Физические и химические свойства магния и кальция. Важнейшие соединения кальция (оксид, гидроксид, соли). Жёсткость воды и способы её устранения.

Алюминий: положение в Периодической системе химических элементов Д. И. Менделеева; строение атома; нахождение в природе. Физические и химические свойства алюминия. Амфотерные свойства оксида и гидроксида алюминия.

Железо: положение в Периодической системе химических элементов Д. И. Менделеева; строение атома; нахождение в природе. Физические и химические свойства железа. Оксиды, гидроксиды и соли железа(II) и железа(III), их состав, свойства и получение.

Химический эксперимент: ознакомление с образцами металлов и сплавов, их физическими свойствами; изучение результатов коррозии металлов (возможно использование видеоматериалов), особенностей взаимодействия оксида кальция и натрия с водой (возможно использование видеоматериалов); исследование свойств жёсткой воды; процесса горения железа в кислороде (возможно использование видеоматериалов); признаков протекания качественных реакций на ионы (магния, кальция, алюминия, цинка, железа(II) и железа(III), меди(II)); наблюдение и описание процессов окрашивания пламени ионами натрия, калия и кальция (возможно использование видеоматериалов); исследование амфотерных свойств гидроксида алюминия и гидроксида цинка; решение экспериментальных задач по теме «Важнейшие металлы и их соединения».

Химия и окружающая среда

Новые материалы и технологии. Вещества и материалы в повседневной жизни человека. Химия и здоровье. Безопасное использование веществ и химических реакций в быту. Первая помощь при химических ожогах и отравлениях. Основы экологической грамотности. Химическое загрязнение окружающей среды (предельная допустимая концентрация веществ — ПДК). Роль химии в решении экологических проблем.

Природные источники углеводородов (уголь, природный газ, нефть), продукты их переработки, их роль в быту и промышленности.

Химический эксперимент: изучение образцов материалов (стекло, сплавы металлов, полимерные материалы).

Межпредметные связи

Реализация межпредметных связей при изучении химии в 9 классе осуществляется через использование как общих естественно-научных понятий, так и понятий, являющихся системными для отдельных предметов естественно-научного цикла.

Общие естественно-научные понятия: научный факт, гипотеза, закон, теория, анализ, синтез, классификация, периодичность, наблюдение, эксперимент, моделирование, измерение, модель, явление, парниковый эффект, технология, материалы.

Физика: материя, атом, электрон, протон, нейтрон, ион, нуклид, изотопы, радиоактивность, молекула, электрический заряд, проводники, полупроводники, диэлектрики, фотоэлемент, вещество, тело, объём, агрегатное состояние вещества, газ, раствор, растворимость, кристаллическая решётка, сплавы, физические величины, единицы измерения, космическое пространство, планеты, звёзды, Солнце.

Биология: фотосинтез, дыхание, биосфера, экосистема, минеральные удобрения, микроэлементы, макроэлементы, питательные вещества.

География: атмосфера, гидросфера, минералы, горные породы, полезные ископаемые, топливо, водные ресурсы.

ПЛАНИРУЕМЫЕ РЕЗУЛЬТАТЫ ОСВОЕНИЯ УЧЕБНОГО ПРЕДМЕТА «ХИМИЯ» НА УРОВНЕ ОСНОВНОГО ОБЩЕГО ОБРАЗОВАНИЯ

Изучение химии в основной школе направлено на достижение обучающимися личностных, метапредметных и предметных результатов освоения учебного предмета.

Личностные результаты

Личностные результаты освоения программы основного общего образования достигаются в ходе обучения химии в единстве учебной и воспитательной деятельности МБОУ «Нивовская школа» в соответствии с традиционными российскими социокультурными и духовно-нравственными ценностями, принятыми в обществе правилами и нормами поведения и способствуют процессам самопознания, саморазвития и социализации обучающихся.

Личностные результаты отражают сформированность, в том числе в части:

Патриотического воспитания

1) ценностного отношения к отечественному культурному, историческому и научному наследию, понимания значения химической науки в жизни современного общества, способности владеть достоверной информацией о передовых достижениях и открытиях мировой и отечественной химии, заинтересованности в научных знаниях об устройстве мира и общества;

Гражданского воспитания

2) представления о социальных нормах и правилах межличностных отношений в коллективе, коммуникативной компетентности в общественно полезной, учебно-исследовательской, творческой и других видах деятельности; готовности к разнообразной совместной деятельности при выполнении учебных, познавательных задач, выполнении химических экспериментов, создании учебных проектов, стремления к взаимопониманию и взаимопомощи в процессе этой учебной деятельности; готовности оценивать своё поведение и поступки своих товарищей с позиции нравственных и правовых норм с учётом осознания последствий поступков;

Ценности научного познания

3) мировоззренческих представлений о веществе и химической реакции, соответствующих современному уровню развития науки и составляющих основу для понимания сущности научной картины мира; представлений об основных закономерностях развития природы, взаимосвязях человека с природной средой, о роли химии в познании этих закономерностей;

4) познавательных мотивов, направленных на получение новых знаний по химии, необходимых для объяснения наблюдаемых процессов и явлений;

5) познавательной, информационной и читательской культуры, в том числе навыков самостоятельной работы с учебными текстами, справочной литературой, доступными техническими средствами информационных технологий;

6) интереса к обучению и познанию, любознательности, готовности и способности к самообразованию, проектной и исследовательской деятельности, к осознанному выбору направленности и уровня обучения в дальнейшем;

Формирования культуры здоровья

7) осознания ценности жизни, ответственного отношения к своему здоровью, установки на здоровый образ жизни, осознания последствий и неприятия вредных привычек (употребления алкоголя, наркотиков, курения), необходимости соблюдения правил безопасности при обращении с химическими веществами в быту и реальной жизни;

Трудового воспитания

8) интереса к практическому изучению профессий и труда различного рода, уважение к труду и результатам трудовой деятельности, в том числе на основе применения предметных знаний по химии, осознанного выбора индивидуальной траектории продолжения образования с учётом личностных интересов и способности к химии, общественных интересов и потребностей; успешной профессиональной деятельности и развития необходимых умений; готовность адаптироваться в профессиональной среде;

Экологического воспитания

9) экологически целесообразного отношения к природе как источнику жизни на Земле,

основе её существования, понимания ценности здорового и безопасного образа жизни, ответственного отношения к собственному физическому и психическому здоровью, осознания ценности соблюдения правил безопасного поведения при работе с веществами, а также в ситуациях, угрожающих здоровью и жизни людей;

10) способности применять знания, получаемые при изучении химии, для решения задач, связанных с окружающей природной средой, повышения уровня экологической культуры, осознания глобального характера экологических проблем и путей их решения посредством методов химии;

11) экологического мышления, умения руководствоваться им в познавательной, коммуникативной и социальной практике.

Метапредметные результаты

В составе метапредметных результатов выделяют значимые для формирования мировоззрения общенаучные понятия (закон, теория, принцип, гипотеза, факт, система, процесс, эксперимент и др.), которые используются в естественно-научных учебных предметах и позволяют на основе знаний из этих предметов формировать представление о целостной научной картине мира, и универсальные учебные действия (познавательные, коммуникативные, регулятивные), которые обеспечивают формирование готовности к самостоятельному планированию и осуществлению учебной деятельности.

Метапредметные результаты освоения образовательной программы по химии отражают овладение универсальными познавательными действиями, в том числе:

Базовыми логическими действиями

1) умением использовать приёмы логического мышления при освоении знаний: раскрывать смысл химических понятий (выделять их характерные признаки, устанавливать взаимосвязь с другими понятиями), использовать понятия для объяснения отдельных фактов и явлений; выбирать основания и критерии для классификации химических веществ и химических реакций; устанавливать причинно-следственные связи между объектами изучения; строить логические рассуждения (индуктивные, дедуктивные, по аналогии); делать выводы и заключения;

2) умением применять в процессе познания понятия (предметные и метапредметные), символические (знаковые) модели, используемые в химии, преобразовывать широко применяемые в химии модельные представления — химический знак (символ элемента), химическая формула и уравнение химической реакции — при решении учебно-познавательных задач; с учётом этих модельных представлений выявлять и характеризовать существенные признаки изучаемых объектов — химических веществ и химических реакций; выявлять общие закономерности, причинно-следственные связи и противоречия в изучаемых процессах и явлениях; предлагать критерии для выявления этих закономерностей и противоречий; самостоятельно выбирать способ решения учебной задачи (сравнивать несколько вариантов решения, выбирать наиболее подходящий с учётом самостоятельно выделенных критериев);

Базовыми исследовательскими действиями

3) умением использовать поставленные вопросы в качестве инструмента познания, а также в качестве основы для формирования гипотезы по проверке правильности высказываемых суждений;

4) приобретение опыта по планированию, организации и проведению ученических экспериментов: умение наблюдать за ходом процесса, самостоятельно прогнозировать его результат, формулировать обобщения и выводы по результатам проведённого опыта, исследования, составлять отчёт о проделанной работе;

Работой с информацией

5) умением выбирать, анализировать и интерпретировать информацию различных видов и форм представления, получаемую из разных источников (научно-популярная литература химического содержания, справочные пособия, ресурсы Интернета); критически оценивать противоречивую и недостоверную информацию;

6) умением применять различные методы и запросы при поиске и отборе информации и соответствующих данных, необходимых для выполнения учебных и познавательных задач определённого типа; приобретение опыта в области использования информационно-

коммуникативных технологий, овладение культурой активного использования различных поисковых систем; самостоятельно выбирать оптимальную форму представления информации и иллюстрировать решаемые задачи несложными схемами, диаграммами, другими формами графики и их комбинациями;

7) умением использовать и анализировать в процессе учебной и исследовательской деятельности информацию о влиянии промышленности, сельского хозяйства и транспорта на состояние окружающей природной среды;

Универсальными коммуникативными действиями

8) умением задавать вопросы (в ходе диалога и/или дискуссии) по существу обсуждаемой темы, формулировать свои предложения относительно выполнения предложенной задачи;

9) приобретение опыта презентации результатов выполнения химического эксперимента (лабораторного опыта, лабораторной работы по исследованию свойств веществ, учебного проекта);

10) заинтересованность в совместной со сверстниками познавательной и исследовательской деятельности при решении возникающих проблем на основе учёта общих интересов и согласования позиций (обсуждения, обмен мнениями, «мозговые штурмы», координация совместных действий, определение критериев по оценке качества выполненной работы и др.);

Универсальными регулятивными действиями

11) умением самостоятельно определять цели деятельности, планировать, осуществлять, контролировать и при необходимости корректировать свою деятельность, выбирать наиболее эффективные способы решения учебных и познавательных задач, самостоятельно составлять или корректировать предложенный алгоритм действий при выполнении заданий с учётом получения новых знаний об изучаемых объектах — веществах и реакциях; оценивать соответствие полученного результата заявленной цели;

12) умением использовать и анализировать контексты, предлагаемые в условии заданий.

Предметные результаты

В составе предметных результатов по освоению обязательного содержания, установленного данной рабочей программой, выделяют: освоенные обучающимися научные знания, умения и способы действий, специфические для предметной области «Химия», виды деятельности по получению нового знания, его интерпретации, преобразованию и применению в различных учебных и новых ситуациях.

Предметные результаты представлены по годам обучения и отражают сформированность у обучающихся следующих умений:

8 КЛАСС

1) *раскрывать смысл* основных химических понятий: атом, молекула, химический элемент, простое вещество, сложное вещество, смесь (однородная и неоднородная), валентность, относительная атомная и молекулярная масса, количество вещества, моль, молярная масса, массовая доля химического элемента в соединении, молярный объём, оксид, кислота, основание, соль, электроотрицательность, степень окисления, химическая реакция, классификация реакций: реакции соединения, реакции разложения, реакции замещения, реакции обмена, экзо- и эндотермические реакции; тепловой эффект реакции; ядро атома, электронный слой атома, атомная орбиталь, радиус атома, химическая связь, полярная и неполярная ковалентная связь, ионная связь, ион, катион, анион, раствор, массовая доля вещества (процентная концентрация) в растворе;

2) *иллюстрировать* взаимосвязь основных химических понятий (см. п. 1) и применять эти понятия при описании веществ и их превращений;

3) *использовать* химическую символику для составления формул веществ и уравнений химических реакций;

4) *определять* валентность атомов элементов в бинарных соединениях; степень окисления элементов в бинарных соединениях; принадлежность веществ к определённому классу соединений по формулам; вид химической связи (ковалентная и ионная) в неорганических соединениях;

5) *раскрывать смысл* Периодического закона Д. И. Менделеева: демонстрировать понимание

периодической зависимости свойств химических элементов от их положения в Периодической системе; законов сохранения массы веществ, постоянства состава, атомно-молекулярного учения, закона Авогадро; *описывать и характеризовать* табличную форму Периодической системы химических элементов: различать понятия «главная подгруппа (А-группа)» и «побочная подгруппа (Б-группа)», малые и большие периоды; *соотносить* обозначения, которые имеются в таблице «Периодическая система химических элементов Д. И. Менделеева» с числовыми характеристиками строения атомов химических элементов (состав и заряд ядра, общее число электронов и распределение их по электронным слоям);

6) *классифицировать* химические элементы; неорганические вещества; химические реакции (по числу и составу участвующих в реакции веществ, по тепловому эффекту);

7) *характеризовать (описывать)* общие химические свойства веществ различных классов, подтверждая описание примерами молекулярных уравнений соответствующих химических реакций;

8) *прогнозировать* свойства веществ в зависимости от их качественного состава; возможности протекания химических превращений в различных условиях;

9) *вычислять* относительную молекулярную и молярную массы веществ; массовую долю химического элемента по формуле соединения; массовую долю вещества в растворе; проводить расчёты по уравнению химической реакции;

10) *применять* основные операции мыслительной деятельности — анализ и синтез, сравнение, обобщение, систематизацию, классификацию, выявление причинно-следственных связей — для изучения свойств веществ и химических реакций; естественно-научные методы познания — наблюдение, измерение, моделирование, эксперимент (реальный и мысленный);

11) *следовать* правилам пользования химической посудой и лабораторным оборудованием, а также правилам обращения с веществами в соответствии с инструкциями по выполнению лабораторных химических опытов по получению и собиранию газообразных веществ (водорода и кислорода), приготовлению растворов с определённой массовой долей растворённого вещества; планировать и проводить химические эксперименты по распознаванию растворов щелочей и кислот с помощью индикаторов (лакмус, фенолфталеин, метилоранж и др.).

9 КЛАСС

1) *раскрывать смысл* основных химических понятий: химический элемент, атом, молекула, ион, катион, анион, простое вещество, сложное вещество, валентность, электроотрицательность, степень окисления, химическая реакция, химическая связь, тепловой эффект реакции, моль, молярный объём, раствор; электролиты, неэлектролиты, электролитическая диссоциация, реакции ионного обмена, катализатор, химическое равновесие, обратимые и необратимые реакции, окислительно-восстановительные реакции, окислитель, восстановитель, окисление и восстановление, аллотропия, амфотерность, химическая связь (ковалентная, ионная, металлическая), кристаллическая решётка, коррозия металлов, сплавы; скорость химической реакции, предельно допустимая концентрация (ПДК) вещества;

2) *иллюстрировать* взаимосвязь основных химических понятий (см. п. 1) и применять эти понятия при описании веществ и их превращений;

3) *использовать* химическую символику для составления формул веществ и уравнений химических реакций;

4) *определять* валентность и степень окисления химических элементов в соединениях различного состава; принадлежность веществ к определённому классу соединений по формулам; вид химической связи (ковалентная, ионная, металлическая) в неорганических соединениях; заряд иона по химической формуле; характер среды в водных растворах неорганических соединений, тип кристаллической решётки конкретного вещества;

5) *раскрывать смысл* Периодического закона Д. И. Менделеева и демонстрировать его понимание: *описывать и характеризовать* табличную форму Периодической системы химических элементов: различать понятия «главная подгруппа (А-группа)» и «побочная подгруппа (Б-группа)», малые и большие периоды; *соотносить* обозначения, которые имеются в периодической таблице, с числовыми характеристиками строения атомов химических элементов (состав и заряд ядра, общее число электронов и распределение их по электронным

слоям); *объяснять* общие закономерности в изменении свойств элементов и их соединений в пределах малых периодов и главных подгрупп с учётом строения их атомов;

6) *классифицировать* химические элементы; неорганические вещества; химические реакции (по числу и составу участвующих в реакции веществ, по тепловому эффекту, по изменению степеней окисления химических элементов);

7) *характеризовать (описывать)* общие и специфические химические свойства простых и сложных веществ, подтверждая описание примерами молекулярных и ионных уравнений соответствующих химических реакций;

8) *составлять* уравнения электролитической диссоциации кислот, щелочей и солей; полные и сокращённые уравнения реакций ионного обмена; уравнения реакций, подтверждающих существование генетической связи между веществами различных классов;

9) *раскрывать* сущность окислительно-восстановительных реакций посредством составления электронного баланса этих реакций;

10) *прогнозировать* свойства веществ в зависимости от их строения; возможности протекания химических превращений в различных условиях;

11) *вычислять* относительную молекулярную и молярную массы веществ; массовую долю химического элемента по формуле соединения; массовую долю вещества в растворе; проводить расчёты по уравнению химической реакции;

12) *следовать* правилам пользования химической посудой и лабораторным оборудованием, а также правилам обращения с веществами в соответствии с инструкциями по выполнению лабораторных химических опытов по получению и собиранию газообразных веществ (аммиака и углекислого газа);

13) *проводить* реакции, подтверждающие качественный состав различных веществ: распознавать опытным путём хлорид-, бромид-, иодид-, карбонат-, фосфат-, силикат-, сульфат-, гидроксид-ионы, катионы аммония и ионы изученных металлов, присутствующие в водных растворах неорганических веществ;

14) *применять* основные операции мыслительной деятельности — анализ и синтез, сравнение, обобщение, систематизацию, выявление причинно-следственных связей — для изучения свойств веществ и химических реакций; естественно-научные методы познания — наблюдение, измерение, моделирование, эксперимент (реальный и мысленный).

2.1.14. ИЗОБРАЗИТЕЛЬНОЕ ИСКУССТВО

Рабочая программа основного общего образования по предмету «Изобразительное искусство» составлена на основе требований к результатам освоения программы основного общего образования, представленных в Федеральном государственном образовательном стандарте основного общего образования, а также на основе планируемых результатов духовно-нравственного развития, воспитания и социализации обучающихся, представленных в Рабочей программе воспитания МБОУ «Нивовская школа».

ПОЯСНИТЕЛЬНАЯ ЗАПИСКА

ОБЩАЯ ХАРАКТЕРИСТИКА УЧЕБНОГО ПРЕДМЕТА «ИЗОБРАЗИТЕЛЬНОЕ ИСКУССТВО»

Основная цель школьного предмета «Изобразительное искусство» — развитие визуально-пространственного мышления учащихся как формы эмоционально-ценностного, эстетического освоения мира, формы самовыражения и ориентации в художественном и нравственном пространстве культуры. Искусство рассматривается как особая духовная сфера, концентрирующая в себе колоссальный эстетический, художественный и нравственный мировой опыт.

Изобразительное искусство как школьная дисциплина имеет интегративный характер, так как включает в себя основы разных видов визуально-пространственных искусств: живописи, графики, скульптуры, дизайна, архитектуры, народного и декоративно-прикладного искусства,

фотографии, функции художественного изображения в зрелищных и экранных искусствах.

Основные формы учебной деятельности — практическая художественно-творческая деятельность, зрительское восприятие произведений искусства и эстетическое наблюдение окружающего мира. Важнейшими задачами являются формирование активного отношения к традициям культуры как смысловой, эстетической и личностно значимой ценности, воспитание гражданственности и патриотизма, уважения и бережного отношения к истории культуры своего Отечества, выраженной в её архитектуре, изобразительном искусстве, в национальных образах предметно-материальной и пространственной среды, в понимании красоты человека.

Программа направлена на достижение основного результата образования — развитие личности обучающегося, его активной учебно-познавательной деятельности, творческого развития и формирования готовности к саморазвитию и непрерывному образованию.

Рабочая программа ориентирована на психолого-возрастные особенности развития детей 11—15 лет, при этом содержание занятий может быть адаптировано с учётом индивидуальных качеств обучающихся как для детей, проявляющих выдающиеся способности, так и для детей-инвалидов и детей с ОВЗ.

Для оценки качества образования по предмету «Изобразительное искусство» кроме личностных и метапредметных образовательных результатов выделены и описаны предметные результаты обучения. Их достижение определяется чётко поставленными учебными задачами по каждой теме, и они являются общеобразовательными требованиями.

В урочное время деятельность обучающихся организуется как в индивидуальной, так и в групповой форме. Каждому учащемуся необходим личный творческий опыт, но также необходимо сотворчество в команде — совместная коллективная художественная деятельность, которая предусмотрена тематическим планом и может иметь разные формы организации.

Учебный материал каждого модуля разделён на тематические блоки, которые могут быть основанием для организации проектной деятельности, которая включает в себя как исследовательскую, так и художественно-творческую деятельность, а также презентацию результата.

Однако необходимо различать и сочетать в учебном процессе историко-культурологическую, искусствоведческую исследовательскую работу учащихся и собственно художественную проектную деятельность, продуктом которой является созданное на основе композиционного поиска учебное художественное произведение (индивидуальное или коллективное, на плоскости или в объёме, макете).

Большое значение имеет связь с внеурочной деятельностью, активная социокультурная деятельность, в процессе которой обучающиеся участвуют в оформлении общешкольных событий и праздников, в организации выставок детского художественного творчества, в конкурсах, а также смотрят памятники архитектуры, посещают художественные музеи.

ЦЕЛЬ ИЗУЧЕНИЯ УЧЕБНОГО ПРЕДМЕТА «ИЗОБРАЗИТЕЛЬНОЕ ИСКУССТВО»

Целью изучения учебного предмета «Изобразительное искусство» является освоение разных видов визуально-пространственных искусств: живописи, графики, скульптуры, дизайна, архитектуры, народного и декоративно-прикладного искусства, изображения в зрелищных и экранных искусствах (*вариативно*).

Учебный предмет «Изобразительное искусство» объединяет в единую образовательную структуру художественно-творческую деятельность, восприятие произведений искусства и художественно-эстетическое освоение окружающей действительности. Художественное развитие обучающихся осуществляется в процессе личного художественного творчества, в практической работе с разнообразными художественными материалами.

Задачами учебного предмета

«Изобразительное искусство» являются:

- освоение художественной культуры как формы выражения в пространственных формах духовных ценностей, формирование представлений о месте и значении художественной деятельности в жизни общества;
- формирование у обучающихся представлений об отечественной и мировой художественной культуре во всём многообразии её видов;

- формирование у обучающихся навыков эстетического видения и преобразования мира;
- приобретение опыта создания творческой работы посредством различных художественных материалов в разных видах визуально-пространственных искусств: изобразительных (живопись, графика, скульптура), декоративно-прикладных, в архитектуре и дизайне, опыта художественного творчества в компьютерной графике и анимации, фотографии, работы в синтетических искусствах (театре и кино) (*вариативно*);
- формирование пространственного мышления и аналитических визуальных способностей;
- овладение представлениями о средствах выразительности изобразительного искусства как способах воплощения в видимых пространственных формах переживаний, чувств и мировоззренческих позиций человека;
- развитие наблюдательности, ассоциативного мышления и творческого воображения;
- воспитание уважения и любви к цивилизационному наследию России через освоение отечественной художественной культуры;
- развитие потребности в общении с произведениями изобразительного искусства, формирование активного отношения к традициям художественной культуры как смысловой, эстетической и личностно значимой ценности.

МЕСТО ПРЕДМЕТА «ИЗОБРАЗИТЕЛЬНОЕ ИСКУССТВО» В УЧЕБНОМ ПЛАНЕ

В соответствии с Федеральным государственным образовательным стандартом основного общего образования учебный предмет «Изобразительное искусство» входит в предметную область «Искусство» и является обязательным для изучения.

Содержание предмета «Изобразительное искусство» структурировано как система тематических модулей. Три модуля входят в учебный план 5-7 классов программы основного общего образования в объёме 102 учебных часов, не менее 1 учебного часа в неделю в качестве инвариантных.

СОДЕРЖАНИЕ УЧЕБНОГО ПРЕДМЕТА «ИЗОБРАЗИТЕЛЬНОЕ ИСКУССТВО»

Модуль № 1 «Декоративно-прикладное и народное искусство»

Общие сведения о декоративно-прикладном искусстве

Декоративно-прикладное искусство и его виды.

Декоративно-прикладное искусство и предметная среда жизни людей.

Древние корни народного искусства

Истоки образного языка декоративно-прикладного искусства.

Традиционные образы народного (крестьянского) прикладного искусства.

Связь народного искусства с природой, бытом, трудом, верованиями и эпосом.

Роль природных материалов в строительстве и изготовлении предметов быта, их значение в характере труда и жизненного уклада.

Образно-символический язык народного прикладного искусства.

Знаки-символы традиционного крестьянского прикладного искусства.

Выполнение рисунков на темы древних узоров деревянной резьбы, росписи по дереву, вышивки. Освоение навыков декоративного обобщения в процессе практической творческой работы.

Убранство русской избы

Конструкция избы, единство красоты и пользы — функционального и символического — в её постройке и украшении.

Символическое значение образов и мотивов в узорном убранстве русских изб. Картина мира в образном строе бытового крестьянского искусства.

Выполнение рисунков — эскизов орнаментального декора крестьянского дома.

Устройство внутреннего пространства крестьянского дома. Декоративные элементы жилой среды.

Определяющая роль природных материалов для конструкции и декора традиционной постройки жилого дома в любой природной среде. Мудрость соотношения характера

постройки, символики её декора и уклада жизни для каждого народа.

Выполнение рисунков предметов народного быта, выявление мудрости их выразительной формы и орнаментально-символического оформления.

Народный праздничный костюм

Образный строй народного праздничного костюма — женского и мужского.

Традиционная конструкция русского женского костюма — северорусский (сарафан) и южнорусский (понёва) варианты.

Разнообразие форм и украшений народного праздничного костюма для различных регионов страны.

Искусство народной вышивки. Вышивка в народных костюмах и обрядах. Древнее происхождение и присутствие всех типов орнаментов в народной вышивке. Символическое изображение женских фигур и образов всадников в орнаментах вышивки. Особенности традиционных орнаментов текстильных промыслов в разных регионах страны.

Выполнение рисунков традиционных праздничных костюмов, выражение в форме, цветовом решении, орнаментике костюма черт национального своеобразия.

Народные праздники и праздничные обряды как синтез всех видов народного творчества.

Выполнение сюжетной композиции или участие в работе по созданию коллективного панно на тему традиций народных праздников.

Народные художественные промыслы

Роль и значение народных промыслов в современной жизни. Искусство и ремесло. Традиции культуры, особенные для каждого региона.

Многообразие видов традиционных ремёсел и происхождение художественных промыслов народов России.

Разнообразие материалов народных ремёсел и их связь с регионально-национальным бытом (дерево, береста, керамика, металл, кость, мех и кожа, шерсть и лён и др.).

Традиционные древние образы в современных игрушках народных промыслов. Особенности цветового строя, основные орнаментальные элементы росписи филимоновской, дымковской, каргопольской игрушки. Местные промыслы игрушек разных регионов страны.

Создание эскиза игрушки по мотивам избранного промысла.

Роспись по дереву. Хохлома. Краткие сведения по истории хохломского промысла. Травный узор, «травка» — основной мотив хохломского орнамента. Связь с природой. Единство формы и декора в произведениях промысла. Последовательность выполнения травного орнамента. Праздничность изделий «золотой хохломы».

Городецкая роспись по дереву. Краткие сведения по истории. Традиционные образы городецкой росписи предметов быта. Птица и конь — традиционные мотивы орнаментальных композиций. Сюжетные мотивы, основные приёмы и композиционные особенности городецкой росписи.

Посуда из глины. Искусство Гжели. Краткие сведения по истории промысла. Гжельская керамика и фарфор: единство скульптурной формы и кобальтового декора. Природные мотивы росписи посуды. Приёмы мазка, tonальный контраст, сочетание пятна и линии.

Роспись по металлу. Жостово. Краткие сведения по истории промысла. Разнообразие форм подносов, цветового и композиционного решения росписей. Приёмы свободной кистевой импровизации в живописи цветочных букетов. Эффект освещённости и объёмности изображения.

Древние традиции художественной обработки металла в разных регионах страны. Разнообразие назначения предметов и художественно-технических приёмов работы с металлом.

Искусство лаковой живописи: Палех, Федоскино, Холуй, Мстёра — роспись шкатулок, ларчиков, табакерок из папье-маше. Происхождение искусства лаковой миниатюры в России. Особенности стиля каждой школы. Роль искусства лаковой миниатюры в сохранении и развитии традиций отечественной культуры.

Мир сказок и легенд, примет и оберегов в творчестве мастеров художественных промыслов.

Отражение в изделиях народных промыслов многообразия исторических, духовных и культурных традиций.

Народные художественные ремёсла и промыслы — материальные и духовные ценности, неотъемлемая часть культурного наследия России.

Декоративно-прикладное искусство в культуре разных эпох и народов

Роль декоративно-прикладного искусства в культуре древних цивилизаций.

Отражение в декоре мировоззрения эпохи, организации общества, традиций быта и ремесла, уклада жизни людей.

Характерные признаки произведений декоративно-прикладного искусства, основные мотивы и символика орнаментов в культуре разных эпох.

Характерные особенности одежды для культуры разных эпох и народов. Выражение образа человека, его положения в обществе и характера деятельности в его костюме и его украшениях.

Украшение жизненного пространства: построек, интерьеров, предметов быта — в культуре разных эпох.

Декоративно-прикладное искусство в жизни современного человека

Многообразие материалов и техник современного декоративно-прикладного искусства (художественная керамика, стекло, металл, гобелен, роспись по ткани, моделирование одежды).

Символический знак в современной жизни: эмблема, логотип, указующий или декоративный знак.

Государственная символика и традиции геральдики.

Декоративные украшения предметов нашего быта и одежды.

Значение украшений в проявлении образа человека, его характера, самопонимания, установок и намерений.

Декор на улицах и декор помещений.

Декор праздничный и повседневный.

Праздничное оформление школы.

Модуль № 2 «Живопись, графика, скульптура»

Общие сведения о видах искусства

Пространственные и временные виды искусства.

Изобразительные, конструктивные и декоративные виды пространственных искусств, их место и назначение в жизни людей.

Основные виды живописи, графики и скульптуры.

Художник и зритель: зрительские умения, знания и творчество зрителя.

Язык изобразительного искусства и его выразительные средства

Живописные, графические и скульптурные художественные материалы, их особые свойства.

Рисунок — основа изобразительного искусства и мастерства художника.

Виды рисунка: зарисовка, набросок, учебный рисунок и творческий рисунок.

Навыки размещения рисунка в листе, выбор формата.

Начальные умения рисунка с натуры. Зарисовки простых предметов.

Линейные графические рисунки и наброски.

Тон и тональные отношения: тёмное — светлое.

Ритм и ритмическая организация плоскости листа.

Основы цветоведения: понятие цвета в художественной деятельности, физическая основа цвета, цветовой круг, основные и составные цвета, дополнительные цвета.

Цвет как выразительное средство в изобразительном искусстве: холодный и тёплый цвет, понятие цветовых отношений; колорит в живописи.

Виды скульптуры и характер материала в скульптуре. Скульптурные памятники, парковая скульптура, камерная скульптура.

Статика и движение в скульптуре. Круглая скульптура. Произведения мелкой пластики. Виды рельефа.

Жанры изобразительного искусства

Жанровая система в изобразительном искусстве как инструмент для сравнения и анализа произведений изобразительного искусства.

Предмет изображения, сюжет и содержание произведения изобразительного искусства.

Натюрморт

Изображение предметного мира в изобразительном искусстве и появление жанра натюрморта в европейском и отечественном искусстве.

Основы графической грамоты: правила объёмного изображения предметов на плоскости.

Линейное построение предмета в пространстве: линия горизонта, точка зрения и точка схода, правила перспективных сокращений.

Изображение окружности в перспективе.

Рисование геометрических тел на основе правил линейной перспективы.

Сложная пространственная форма и выявление её конструкции.

Рисунок сложной формы предмета как соотношение простых геометрических фигур.

Линейный рисунок конструкции из нескольких геометрических тел.

Освещение как средство выявления объёма предмета. Понятия «свет», «блик», «полутень», «собственная тень», «рефлекс», «падающая тень». Особенности освещения «по свету» и «против света».

Рисунок натюрморта графическими материалами с натуры или по представлению.

Творческий натюрморт в графике. Произведения художников-графиков. Особенности графических техник. Печатная графика.

Живописное изображение натюрморта. Цвет в натюрмортах европейских и отечественных живописцев. Опыт создания живописного натюрморта.

Портрет

Портрет как образ определённого реального человека. Изображение портрета человека в искусстве разных эпох. Выражение в портретном изображении характера человека и мировоззренческих идеалов эпохи.

Великие портретисты в европейском искусстве.

Особенности развития портретного жанра в отечественном искусстве. Великие портретисты в русской живописи.

Парадный и камерный портрет в живописи.

Особенности развития жанра портрета в искусстве XX в.— отечественном и европейском.

Построение головы человека, основные пропорции лица, соотношение лицевой и черепной частей головы.

Графический портрет в работах известных художников. Разнообразие графических средств в изображении образа человека.

Графический портретный рисунок с натуры или по памяти.

Роль освещения головы при создании портретного образа.

Свет и тень в изображении головы человека.

Портрет в скульптуре.

Выражение характера человека, его социального положения и образа эпохи в скульптурном портрете.

Значение свойств художественных материалов в создании скульптурного портрета.

Живописное изображение портрета. Роль цвета в живописном портретном образе в произведениях выдающихся живописцев.

Опыт работы над созданием живописного портрета.

Пейзаж

Особенности изображения пространства в эпоху Древнего мира, в средневековом искусстве и в эпоху Возрождения.

Правила построения линейной перспективы в изображении пространства.

Правила воздушной перспективы, построения переднего, среднего и дальнего планов при изображении пейзажа.

Особенности изображения разных состояний природы и её освещения. Романтический пейзаж. Морские пейзажи И. Айвазовского.

Особенности изображения природы в творчестве импрессионистов и постимпрессионистов. Представления о пленэрной живописи и колористической изменчивости состояний природы.

Живописное изображение различных состояний природы.

Пейзаж в истории русской живописи и его значение в отечественной культуре. История становления картины Родины в развитии отечественной пейзажной живописи XIX в.

Становление образа родной природы в произведениях А. Венецианова и его учеников: А. Саврасова, И. Шишкина. Пейзажная живопись И. Левитана и её значение для русской культуры. Значение художественного образа отечественного пейзажа в развитии чувства Родины.

Творческий опыт в создании композиционного живописного пейзажа своей Родины.

Графический образ пейзажа в работах выдающихся мастеров.

Средства выразительности в графическом рисунке и многообразии графических техник.

Графические зарисовки и графическая композиция на темы окружающей природы.

Городской пейзаж в творчестве мастеров искусства. Многообразие в понимании образа города.

Город как материальное воплощение отечественной истории и культурного наследия. Задачи охраны культурного наследия и исторического образа в жизни современного города.

Опыт изображения городского пейзажа. Наблюдательная перспектива и ритмическая организация плоскости изображения.

Бытовой жанр в изобразительном искусстве

Изображение труда и бытовой жизни людей в традициях искусства разных эпох. Значение художественного изображения бытовой жизни людей в понимании истории человечества и современной жизни.

Жанровая картина как обобщение жизненных впечатлений художника. Тема, сюжет, содержание в жанровой картине. Образ нравственных и ценностных смыслов в жанровой картине и роль картины в их утверждении.

Работа над сюжетной композицией. Композиция как целостность в организации художественных выразительных средств и взаимосвязи всех компонентов произведения.

Исторический жанр в изобразительном искусстве

Историческая тема в искусстве как изображение наиболее значительных событий в жизни общества.

Жанровые разновидности исторической картины в зависимости от сюжета: мифологическая картина, картина на библейские темы, батальная картина и др.

Историческая картина в русском искусстве XIX в. и её особое место в развитии отечественной культуры.

Картина К. Брюллова «Последний день Помпеи», исторические картины в творчестве В. Сурикова и др. Исторический образ России в картинах XX в.

Работа над сюжетной композицией. Этапы длительного периода работы художника над исторической картиной: идея и эскизы, сбор материала и работа над этюдами, уточнения композиции в эскизах, картон композиции, работа над холстом.

Разработка эскизов композиции на историческую тему с опорой на собранный материал по задуманному сюжету.

Библейские темы в изобразительном искусстве

Исторические картины на библейские темы: место и значение сюжетов Священной истории в европейской культуре.

Вечные темы и их нравственное и духовно-ценностное выражение как «духовная ось», соединяющая жизненные позиции разных поколений.

Произведения на библейские темы Леонардо да Винчи, Рафаэля, Рембрандта, в скульптуре «Пьета» Микеланджело и др.

Библейские темы в отечественных картинах XIX в. (А. Иванов. «Явление Христа народу», И. Крамской. «Христос в пустыне», Н. Ге. «Тайная вечеря», В. Поленов. «Христос и грешница»).

Иконопись как великое проявление русской культуры. Язык изображения в иконе — его религиозный и символический смысл.

Великие русские иконописцы: духовный свет икон Андрея Рублёва, Феофана Грека, Дионисия.

Работа над эскизом сюжетной композиции.

Роль и значение изобразительного искусства в жизни людей: образ мира в изобразительном искусстве.

Модуль № 3 «Архитектура и дизайн»

Архитектура и дизайн — искусства художественной постройки — конструктивные искусства.

Дизайн и архитектура как создатели «второй природы» — предметно-пространственной среды жизни людей.

Функциональность предметно-пространственной среды и выражение в ней мировосприятия, духовно-ценностных позиций общества.

Материальная культура человечества как уникальная информация о жизни людей в разные исторические эпохи.

Роль архитектуры в понимании человеком своей идентичности. Задачи сохранения культурного наследия и природного ландшафта.

Возникновение архитектуры и дизайна на разных этапах общественного развития. Единство функционального и художественного — целесообразности и красоты.

Графический дизайн

Композиция как основа реализации замысла в любой творческой деятельности. Основы формальной композиции в конструктивных искусствах.

Элементы композиции в графическом дизайне: пятно, линия, цвет, буква, текст и изображение.

Формальная композиция как композиционное построение на основе сочетания геометрических фигур, без предметного содержания.

Основные свойства композиции: целостность и соподчинённость элементов.

Ритмическая организация элементов: выделение доминанты, симметрия и асимметрия, динамическая и статичная композиция, контраст, нюанс, акцент, замкнутость или открытость композиции.

Практические упражнения по созданию композиции с вариативным ритмическим расположением геометрических фигур на плоскости.

Роль цвета в организации композиционного пространства.

Функциональные задачи цвета в конструктивных искусствах. Цвет и законы колористики. Применение локального цвета. Цветовой акцент, ритм цветовых форм, доминанта.

Шрифты и шрифтовая композиция в графическом дизайне.

Форма буквы как изобразительно-смысловой символ.

Шрифт и содержание текста. Стилизация шрифта.

Типографика. Понимание типографской строки как элемента плоскостной композиции.

Выполнение аналитических и практических работ по теме «Буква — изобразительный элемент композиции».

Логотип как графический знак, эмблема или стилизованный графический символ. Функции логотипа. Шрифтовой логотип. Знаковый логотип.

Композиционные основы макетирования в графическом дизайне при соединении текста и изображения.

Искусство плаката. Синтез слова и изображения. Изобразительный язык плаката. Композиционный монтаж изображения и текста в плакате, рекламе, поздравительной открытке.

Многообразие форм графического дизайна. Дизайн книги и журнала. Элементы, составляющие конструкцию и художественное оформление книги, журнала.

Макет разворота книги или журнала по выбранной теме в виде коллажа или на основе компьютерных программ.

Макетирование объёмно-пространственных композиций

Композиция плоскостная и пространственная. Композиционная организация пространства. Прочтение плоскостной композиции как «чертежа» пространства.

Макетирование. Введение в макет понятия рельефа местности и способы его обозначения на макете.

Выполнение практических работ по созданию объёмно-пространственных композиций.

Объём и пространство. Взаимосвязь объектов в архитектурном макете.

Структура зданий различных архитектурных стилей и эпох: выявление простых объёмов, образующих целостную постройку. Взаимное влияние объёмов и их сочетаний на образный характер постройки.

Понятие тектоники как выражение в художественной форме конструктивной сущности сооружения и логики конструктивного соотношения его частей.

Роль эволюции строительных материалов и строительных технологий в изменении архитектурных конструкций (перекрытия и опора — стоечно-балочная конструкция — архитектура сводов; каркасная каменная архитектура; металлический каркас, железобетон и язык современной архитектуры).

Многообразие предметного мира, создаваемого человеком. Функция вещи и её форма. Образ времени в предметах, создаваемых человеком.

Дизайн предмета как искусство и социальное проектирование. Анализ формы через выявление сочетающихся объёмов. Красота — наиболее полное выявление функции предмета. Влияние развития технологий и материалов на изменение формы предмета.

Выполнение аналитических зарисовок форм бытовых предметов.

Творческое проектирование предметов быта с определением их функций и материала изготовления

Цвет в архитектуре и дизайне. Эмоциональное и формообразующее значение цвета в дизайне и архитектуре. Влияние цвета на восприятие формы объектов архитектуры и дизайна.

Конструирование объектов дизайна или архитектурное макетирование с использованием цвета.

Социальное значение дизайна и архитектуры как среды жизни человека

Образ и стиль материальной культуры прошлого. Смена стилей как отражение эволюции образа жизни, изменения мировоззрения людей и развития производственных возможностей.

Художественно-аналитический обзор развития образно-стилевого языка архитектуры как этапов духовной, художественной и материальной культуры разных народов и эпох.

Архитектура народного жилища, храмовая архитектура, частный дом в предметно-пространственной среде жизни разных народов.

Выполнение заданий по теме «Архитектурные образы прошлых эпох» в виде аналитических зарисовок известных архитектурных памятников по фотографиям и другим видам изображения.

Пути развития современной архитектуры и дизайна: город сегодня и завтра.

Архитектурная и градостроительная революция XX в. Её технологические и эстетические предпосылки и истоки. Социальный аспект «перестройки» в архитектуре.

Отрицание канонов и сохранение наследия с учётом нового уровня материально-строительной техники. Приоритет функционализма. Проблема урбанизации ландшафта, безликости и агрессивности среды современного города.

Пространство городской среды. Исторические формы планировки городской среды и их связь с образом жизни людей.

Роль цвета в формировании пространства. Схема-планировка и реальность.

Современные поиски новой эстетики в градостроительстве.

Выполнение практических работ по теме «Образ современного города и архитектурного стиля будущего»: фотоколлажа или фантазийной зарисовки города будущего.

Индивидуальный образ каждого города. Неповторимость исторических кварталов и значение культурного наследия для современной жизни людей.

Дизайн городской среды. Малые архитектурные формы. Роль малых архитектурных форм и архитектурного дизайна в организации городской среды и индивидуальном образе города.

Проектирование дизайна объектов городской среды. Устройство пешеходных зон в городах, установка городской мебели (скамьи, «диваны» и пр.), киосков, информационных блоков, блоков локального озеленения и т. д.

Выполнение практической работы по теме «Проектирование дизайна объектов городской среды» в виде создания коллажнографической композиции или дизайн-проекта оформления витрины магазина.

Интерьер и предметный мир в доме. Назначение помещения и построение его интерьера.

Дизайн пространственно-предметной среды интерьера.

Образно-стилевое единство материальной культуры каждой эпохи. Интерьер как отражение стиля жизни его хозяев.

Зонирование интерьера — создание многофункционального пространства. Отделочные материалы, введение фактуры и цвета в интерьер.

Интерьеры общественных зданий (театр, кафе, вокзал, офис, школа).

Выполнение практической и аналитической работы по теме «Роль вещи в образно-стилевом решении интерьера» в форме создания коллажной композиции.

Организация архитектурно-ландшафтного пространства. Город в единстве с ландшафтно-парковой средой.

Основные школы ландшафтного дизайна. Особенности ландшафта русской усадебной территории и задачи сохранения исторического наследия. Традиции графического языка ландшафтных проектов.

Выполнение дизайн-проекта территории парка или приусадебного участка в виде схемы-чертежа.

Единство эстетического и функционального в объёмнопространственной организации среды жизнедеятельности людей.

Образ человека и индивидуальное проектирование

Организация пространства жилой среды как отражение социального заказа и индивидуальности человека, его вкуса, потребностей и возможностей. Образно-личностное проектирование в дизайне и архитектуре.

Проектные работы по созданию облика частного дома, комнаты и сада. Дизайн предметной среды в интерьере частного дома.

Мода и культура как параметры создания собственного костюма или комплекта одежды.

Костюм как образ человека. Стиль в одежде. Соответствие материи и формы. Целесообразность и мода. Мода как ответ на изменения в укладе жизни, как бизнес и в качестве манипулирования массовым сознанием.

Характерные особенности современной одежды. Молодёжная субкультура и подростковая мода. Унификация одежды и индивидуальный стиль. Ансамбль в костюме. Роль фантазии и вкуса в подборе одежды.

Выполнение практических творческих эскизов по теме «Дизайн современной одежды».

Искусство грима и причёски. Форма лица и причёска. Макияж дневной, вечерний и карнавалы. Грим бытовой и сценический.

Имидж-дизайн и его связь с публичностью, технологией социального поведения, рекламой, общественной деятельностью.

Дизайн и архитектура — средства организации среды жизни людей и строительства нового мира.

ПЛАНИРУЕМЫЕ РЕЗУЛЬТАТЫ ОСВОЕНИЯ УЧЕБНОГО ПРЕДМЕТА «ИЗОБРАЗИТЕЛЬНОЕ ИСКУССТВО» НА УРОВНЕ ОСНОВНОГО ОБЩЕГО ОБРАЗОВАНИЯ

ЛИЧНОСТНЫЕ РЕЗУЛЬТАТЫ

Личностные результаты освоения рабочей программы основного общего образования по изобразительному искусству достигаются в единстве учебной и воспитательной деятельности.

В центре рабочей программы по изобразительному искусству в соответствии с ФГОС общего образования находится личностное развитие обучающихся, приобщение обучающихся к российским традиционным духовным ценностям, социализация личности.

Программа призвана обеспечить достижение учащимися личностных результатов, указанных во ФГОС: формирование у обучающихся основ российской идентичности; ценностные установки и социально значимые качества личности; духовнонравственное развитие обучающихся и отношение школьников к культуре; мотивацию к познанию и обучению, готовность к саморазвитию и активному участию в социально значимой деятельности.

1. Патриотическое воспитание

Осуществляется через освоение школьниками содержания традиций, истории и современного развития отечественной культуры, выраженной в её архитектуре, народном, прикладном и изобразительном искусстве. Воспитание патриотизма в процессе освоения особенностей и красоты отечественной духовной жизни, выраженной в произведениях искусства, посвящённых различным подходам к изображению человека, великим победам, торжественным и трагическим событиям, эпической и лирической красоте отечественного пейзажа. Патриотические чувства воспитываются в изучении истории народного искусства, его житейской мудрости и значения символических смыслов. Урок искусства воспитывает патриотизм не в декларативной форме, а в процессе собственной художественно-практической деятельности обучающегося, который учится чувственно-эмоциональному восприятию и творческому созиданию художественного образа.

2. Гражданское воспитание

Программа по изобразительному искусству направлена на активное приобщение обучающихся к ценностям мировой и отечественной культуры. При этом реализуются задачи социализации и гражданского воспитания школьника. Формируется чувство личной причастности к жизни общества. Искусство рассматривается как особый язык, развивающий коммуникативные умения. В рамках предмета «Изобразительное искусство» происходит изучение художественной культуры и мировой истории искусства, углубляются интернациональные чувства обучающихся. Предмет способствует пониманию особенностей жизни разных народов и красоты различных национальных эстетических идеалов. Коллективные творческие работы, а также участие в общих художественных проектах создают условия для разнообразной совместной деятельности, способствуют пониманию другого, становлению чувства личной ответственности.

3. Духовно-нравственное воспитание

В искусстве воплощена духовная жизнь человечества, концентрирующая в себе эстетический, художественный и нравственный мировой опыт, раскрытие которого составляет суть школьного предмета. Учебные задания направлены на развитие внутреннего мира учащегося и воспитание его эмоциональнообразной, чувственной сферы. Развитие творческого потенциала способствует росту самосознания обучающегося, осознанию себя как личности и члена общества. Ценностно-ориентационная и коммуникативная деятельность на занятиях по изобразительному искусству способствует освоению базовых ценностей — формированию отношения к миру, жизни, человеку, семье, труду, культуре как духовному богатству общества и важному условию ощущения человеком полноты проживаемой жизни.

4. Эстетическое воспитание

Эстетическое (от греч. *aisthetikos* — чувствующий, чувственный) — это воспитание чувственной сферы обучающегося на основе всего спектра эстетических категорий: прекрасное, безобразное, трагическое, комическое, высокое, низменное. Искусство понимается как воплощение в изображении и в создании предметно-пространственной среды постоянного поиска идеалов, веры, надежд, представлений о добре и зле. Эстетическое воспитание является важнейшим компонентом и условием развития социально значимых отношений обучающихся. Способствует формированию ценностных ориентаций школьников в отношении к окружающим людям, стремлению к их пониманию, отношению к семье, к мирной жизни как главному принципу человеческого общежития, к самому себе как самореализующейся и ответственной личности, способной к позитивному действию в условиях соревновательной конкуренции. Способствует формированию ценностного отношения к природе, труду, искусству, культурному наследию.

5. Ценности познавательной деятельности

В процессе художественной деятельности на занятиях изобразительным искусством ставятся задачи воспитания наблюдательности — умений активно, т. е. в соответствии со специальными установками, видеть окружающий мир. Воспитывается эмоционально окрашенный интерес к жизни. Навыки исследовательской деятельности развиваются в процессе учебных проектов на уроках изобразительного искусства и при выполнении заданий культурно-исторической направленности.

6. Экологическое воспитание

Повышение уровня экологической культуры, осознание глобального характера экологических проблем, активное неприятие действий, приносящих вред окружающей среде, воспитывается в процессе художественно-эстетического наблюдения природы, её образа в произведениях искусства и личной художественно-творческой работе.

7. Трудовое воспитание

Художественно-эстетическое развитие обучающихся обязательно должно осуществляться в процессе личной художественно-творческой работы с освоением художественных материалов и специфики каждого из них. Эта трудовая и смысловая деятельность формирует такие качества, как навыки практической (не теоретико-виртуальной) работы своими руками, формирование умений преобразования реального жизненного пространства и его оформления, удовлетворение от создания реального практического продукта. Воспитываются качества упорства, стремления к результату, понимание эстетики трудовой деятельности. А также умения сотрудничества, коллективной трудовой работы, работы в команде — обязательные требования к определённым заданиям программы.

8. Воспитывающая предметно-эстетическая среда

В процессе художественно-эстетического воспитания обучающихся имеет значение организация пространственной среды школы. При этом школьники должны быть активными участниками (а не только потребителями) её создания и оформления пространства в соответствии с задачами образовательной организации, среды, календарными событиями школьной жизни. Эта деятельность обучающихся, как и сам образ предметно пространственной среды школы, оказывает активное воспитательное воздействие и влияет на формирование позитивных ценностных ориентаций и восприятие жизни школьниками.

МЕТАПРЕДМЕТНЫЕ РЕЗУЛЬТАТЫ

Метапредметные результаты освоения основной образовательной программы, формируемые при изучении предмета «Изобразительное искусство»:

1. Овладение универсальными познавательными действиями

Формирование пространственных представлений и сенсорных способностей:

- сравнивать предметные и пространственные объекты по заданным основаниям;
- характеризовать форму предмета, конструкции;
- выявлять положение предметной формы в пространстве;
- обобщать форму составной конструкции;
- анализировать структуру предмета, конструкции, пространства, зрительного образа;
- структурировать предметно-пространственные явления;
- сопоставлять пропорциональное соотношение частей внутри целого и предметов между собой;
- абстрагировать образ реальности в построении плоской или пространственной композиции.
- Базовые логические и исследовательские действия:
- выявлять и характеризовать существенные признаки явлений художественной культуры;
- сопоставлять, анализировать, сравнивать и оценивать с позиций эстетических категорий явления искусства и действительности;
- классифицировать произведения искусства по видам и, соответственно, по назначению в жизни людей;
- ставить и использовать вопросы как исследовательский инструмент познания;
- вести исследовательскую работу по сбору информационного материала по установленной или выбранной теме;
- самостоятельно формулировать выводы и обобщения по результатам наблюдения или исследования, аргументированно защищать свои позиции.
- Работа с информацией:
- использовать различные методы, в том числе электронные технологии, для поиска и отбора информации на основе образовательных задач и заданных критериев;
- использовать электронные образовательные ресурсы;
- уметь работать с электронными учебными пособиями и учебниками;

- выбирать, анализировать, интерпретировать, обобщать и систематизировать информацию, представленную в произведениях искусства, в текстах, таблицах и схемах;
- самостоятельно готовить информацию на заданную или выбранную тему в различных видах её представления: в рисунках и эскизах, тексте, таблицах, схемах, электронных презентациях.

2. *Овладение универсальными коммуникативными действиями*

Понимать искусство в качестве особого языка общения — межличностного (автор — зритель), между поколениями, между народами;

- воспринимать и формулировать суждения, выражать эмоции в соответствии с целями и условиями общения, развивая способность к эмпатии и опираясь на восприятие окружающих;
- вести диалог и участвовать в дискуссии, проявляя уважительное отношение к оппонентам, сопоставлять свои суждения с суждениями участников общения, выявляя и корректно, доказательно отстаивая свои позиции в оценке и понимании обсуждаемого явления; находить общее решение и разрешать конфликты на основе общих позиций и учёта интересов;
- публично представлять и объяснять результаты своего творческого, художественного или исследовательского опыта;
- взаимодействовать, сотрудничать в коллективной работе, принимать цель совместной деятельности и строить действия по её достижению, договариваться, проявлять готовность руководить, выполнять поручения, подчиняться, ответственно относиться к задачам, своей роли в достижении общего результата.

3. *Овладение универсальными регулятивными действиями*

Самоорганизация:

- осознавать или самостоятельно формулировать цель и результат выполнения учебных задач, осознанно подчиняя поставленной цели совершаемые учебные действия, развивать мотивы и интересы своей учебной деятельности;
- планировать пути достижения поставленных целей, составлять алгоритм действий, осознанно выбирать наиболее эффективные способы решения учебных, познавательных, художественно-творческих задач;
- уметь организовывать своё рабочее место для практической работы, сохраняя порядок в окружающем пространстве и бережно относясь к используемым материалам.
- Самоконтроль:
- соотносить свои действия с планируемыми результатами, осуществлять контроль своей деятельности в процессе достижения результата;
- владеть основами самоконтроля, рефлексии, самооценки на основе соответствующих целей критериев.
- Эмоциональный интеллект:
- развивать способность управлять собственными эмоциями, стремиться к пониманию эмоций других;
- уметь рефлексировать эмоции как основание для художественного восприятия искусства и собственной художественной деятельности;
- развивать свои эмпатические способности, способность сопереживать, понимать намерения и переживания свои и других;
- признавать своё и чужое право на ошибку;
- работать индивидуально и в группе; продуктивно участвовать в учебном сотрудничестве, в совместной деятельности со сверстниками, с педагогами и межвозрастным взаимодействии.

ПРЕДМЕТНЫЕ РЕЗУЛЬТАТЫ

Предметные результаты, формируемые в ходе изучения предмета «Изобразительное искусство», сгруппированы по учебным модулям и должны отражать сформированность умений.

Модуль № 1 «Декоративно-прикладное и народное искусство»:

- знать о многообразии видов декоративно-прикладного искусства: народного, классического, современного, искусства промыслов; понимать связь декоративно-прикладного искусства с бытовыми потребностями людей, необходимость присутствия в предметном мире и жилой среде;
- иметь представление (уметь рассуждать, приводить примеры) о мифологическом и магическом значении орнаментального оформления жилой среды в древней истории человечества, о присутствии в древних орнаментах символического описания мира;
- характеризовать коммуникативные, познавательные и культовые функции декоративно-прикладного искусства;
- уметь объяснять коммуникативное значение декоративного образа в организации межличностных отношений, в обозначении социальной роли человека, в оформлении предметнопространственной среды;
- распознавать произведения декоративно-прикладного искусства по материалу (дерево, металл, керамика, текстиль, стекло, камень, кость, др.); уметь характеризовать неразрывную связь декора и материала;
- распознавать и называть техники исполнения произведений декоративно-прикладного искусства в разных материалах: резьба, роспись, вышивка, ткачество, плетение, ковка, др.;
- знать специфику образного языка декоративного искусства — его знаковую природу, орнаментальность, стилизацию изображения;
- различать разные виды орнамента по сюжетной основе: геометрический, растительный, зооморфный, антропоморфный;
- владеть практическими навыками самостоятельного творческого создания орнаментов ленточных, сетчатых, центрических;
- знать о значении ритма, раппорта, различных видов симметрии в построении орнамента и уметь применять эти знания в собственных творческих декоративных работах;
- овладеть практическими навыками стилизованного — орнаментального лаконичного изображения деталей природы, стилизованного обобщённого изображения представителей животного мира, сказочных и мифологических персонажей с опорой на традиционные образы мирового искусства;
- знать особенности народного крестьянского искусства как целостного мира, в предметной среде которого выражено отношение человека к труду, к природе, к добру и злу, к жизни в целом;
- уметь объяснять символическое значение традиционных знаков народного крестьянского искусства (солярные знаки, древо жизни, конь, птица, мать-земля);
- знать и самостоятельно изображать конструкцию традиционного крестьянского дома, его декоративное убранство, уметь объяснять функциональное, декоративное и символическое единство его деталей; объяснять крестьянский дом как отражение уклада крестьянской жизни и памятник архитектуры;
- иметь практический опыт изображения характерных традиционных предметов крестьянского быта;
- освоить конструкцию народного праздничного костюма, его образный строй и символическое значение его декора; знать о разнообразии форм и украшений народного праздничного костюма различных регионов страны; уметь изобразить или смоделировать традиционный народный костюм;
- осознавать произведения народного искусства как бесценное культурное наследие, хранящее в своих материальных формах глубинные духовные ценности;
- знать и уметь изображать или конструировать устройство традиционных жилищ разных народов, например юрты, сакли, хаты-мазанки; объяснять семантическое значение деталей конструкции и декора, их связь с природой, трудом и бытом;
- иметь представление и распознавать примеры декоративного оформления жизнедеятельности — быта, костюма разных исторических эпох и народов (например, Древний Египет, Древний Китай, античные Греция и Рим, Европейское Средневековье); понимать разнообразие образов декоративно-прикладного искусства, его единство и целостность для каждой конкретной культуры, определяемые природными условиями и

сложившийся историей;

- объяснять значение народных промыслов и традиций художественного ремесла в современной жизни;
- рассказывать о происхождении народных художественных промыслов; о соотношении ремесла и искусства;
- называть характерные черты орнаментов и изделий ряда отечественных народных художественных промыслов;
- характеризовать древние образы народного искусства в произведениях современных народных промыслов;
- уметь перечислять материалы, используемые в народных художественных промыслах: дерево, глина, металл, стекло, др.;
- различать изделия народных художественных промыслов по материалу изготовления и технике декора;
- объяснять связь между материалом, формой и техникой декора в произведениях народных промыслов;
- иметь представление о приёмах и последовательности работы при создании изделий некоторых художественных промыслов;
- уметь изображать фрагменты орнаментов, отдельные сюжеты, детали или общий вид изделий ряда отечественных художественных промыслов;
- характеризовать роль символического знака в современной жизни (герб, эмблема, логотип, указующий или декоративный знак) и иметь опыт творческого создания эмблемы или логотипа;
- понимать и объяснять значение государственной символики, иметь представление о значении и содержании геральдики;
- уметь определять и указывать продукты декоративно-прикладной художественной деятельности в окружающей предметно-пространственной среде, обычной жизненной обстановке и характеризовать их образное назначение;
- ориентироваться в широком разнообразии современного декоративно-прикладного искусства; различать по материалам, технике исполнения художественное стекло, керамику, ковку, литьё, гобелен и т. д.;
- овладевать навыками коллективной практической творческой работы по оформлению пространства школы и школьных праздников.

Модуль № 2 «Живопись, графика, скульптура»:

- характеризовать различия между пространственными и временными видами искусства и их значение в жизни людей;
- объяснять причины деления пространственных искусств на виды;
- знать основные виды живописи, графики и скульптуры, объяснять их назначение в жизни людей.

Язык изобразительного искусства и его выразительные средства:

- различать и характеризовать традиционные художественные материалы для графики, живописи, скульптуры;
- осознавать значение материала в создании художественного образа; уметь различать и объяснять роль художественного материала в произведениях искусства;
- иметь практические навыки изображения карандашами разной жёсткости, фломастерами, углём, пастелью и мелками, акварелью, гуашью, лепкой из пластилина, а также использовать возможности применять другие доступные художественные материалы;
- иметь представление о различных художественных техниках в использовании художественных материалов;
- понимать роль рисунка как основы изобразительной деятельности;
- иметь опыт учебного рисунка — светотеневого изображения объёмных форм;
- знать основы линейной перспективы и уметь изображать объёмные геометрические тела на двухмерной плоскости;
- знать понятия графической грамоты изображения предмета «освещённая часть», «блик», «полутень», «собственная тень», «падающая тень» и уметь их применять в практике

рисунка;

- понимать содержание понятий «тон», «тональные отношения» и иметь опыт их визуального анализа;
- обладать навыком определения конструкции сложных форм, геометризации плоскостных и объёмных форм, умением соотносить между собой пропорции частей внутри целого;
- иметь опыт линейного рисунка, понимать выразительные возможности линии;
- иметь опыт творческого композиционного рисунка в ответ на заданную учебную задачу или как самостоятельное творческое действие;
- знать основы цветоведения: характеризовать основные и составные цвета, дополнительные цвета — и значение этих знаний для искусства живописи;
- определять содержание понятий «колорит», «цветовые отношения», «цветовой контраст» и иметь навыки практической работы гуашью и акварелью;
- иметь опыт объёмного изображения (лепки) и начальные представления о пластической выразительности скульптуры, соотношении пропорций в изображении предметов или животных.

Жанры изобразительного искусства:

- объяснять понятие «жанры в изобразительном искусстве», перечислять жанры;
- объяснять разницу между предметом изображения, сюжетом и содержанием произведения искусства.

Натюрморт:

- характеризовать изображение предметного мира в различные эпохи истории человечества и приводить примеры натюрморта в европейской живописи Нового времени;
- рассказывать о натюрморте в истории русского искусства и роли натюрморта в отечественном искусстве XX в., опираясь на конкретные произведения отечественных художников;
- знать и уметь применять в рисунке правила линейной перспективы и изображения объёмного предмета в двухмерном пространстве листа;
- знать об освещении как средстве выявления объёма предмета;
- иметь опыт построения композиции натюрморта: опыт разнообразного расположения предметов на листе, выделения доминанты и целостного соотношения всех применяемых средств выразительности;
- иметь опыт создания графического натюрморта;
- иметь опыт создания натюрморта средствами живописи.

Портрет:

- иметь представление об истории портретного изображения человека в разные эпохи как последовательности изменений представления о человеке;
- сравнивать содержание портретного образа в искусстве Древнего Рима, эпохи Возрождения и Нового времени;
- понимать, что в художественном портрете присутствует также выражение идеалов эпохи и авторская позиция художника;
- узнавать произведения и называть имена нескольких великих портретистов европейского искусства (Леонардо да Винчи, Рафаэль, Микеланджело, Рембрандт и др.);
- уметь рассказывать историю портрета в русском изобразительном искусстве, называть имена великих художников-портретистов (В. Боровиковский, А. Венецианов, О. Кипренский, В. Тропинин, К. Брюллов, И. Крамской, И. Репин, В. Суриков, В. Серов и др.);
- знать и претворять в рисунке основные позиции конструкции головы человека, пропорции лица, соотношение лицевой и черепной частей головы;
- иметь представление о способах объёмного изображения головы человека, создавать зарисовки объёмной конструкции головы; понимать термин «ракурс» и определять его на практике;
- иметь представление о скульптурном портрете в истории искусства, о выражении характера человека и образа эпохи в скульптурном портрете;
- иметь начальный опыт лепки головы человека;
- приобретать опыт графического портретного изображения как нового для себя видения

индивидуальности человека;

- иметь представление о графических портретах мастеров разных эпох, о разнообразии графических средств в изображении образа человека;
- уметь характеризовать роль освещения как выразительного средства при создании художественного образа;
- иметь опыт создания живописного портрета, понимать роль цвета в создании портретного образа как средства выражения настроения, характера, индивидуальности героя портрета;
- иметь представление о жанре портрета в искусстве XX в. — западном и отечественном.

Пейзаж:

- иметь представление и уметь сравнивать изображение пространства в эпоху Древнего мира, в Средневековом искусстве и в эпоху Возрождения;
- знать правила построения линейной перспективы и уметь применять их в рисунке;
- определять содержание понятий: линия горизонта, точка схода, низкий и высокий горизонт, перспективные сокращения, центральная и угловая перспектива;
- знать правила воздушной перспективы и уметь их применять на практике;
- характеризовать особенности изображения разных состояний природы в романтическом пейзаже и пейзаже творчества импрессионистов и постимпрессионистов;
- иметь представление о морских пейзажах И. Айвазовского;
- иметь представление об особенностях пленэрной живописи и колористической изменчивости состояний природы;
- знать и уметь рассказывать историю пейзажа в русской живописи, характеризуя особенности понимания пейзажа в творчестве А. Саврасова, И. Шишкина, И. Левитана и художников XX в. (по выбору);
- уметь объяснять, как в пейзажной живописи развивался образ отечественной природы и каково его значение в развитии чувства Родины;
- иметь опыт живописного изображения различных активно выраженных состояний природы;
- иметь опыт пейзажных зарисовок, графического изображения природы по памяти и представлению;
- иметь опыт художественной наблюдательности как способа развития интереса к окружающему миру и его художественно-поэтическому видению;
- иметь опыт изображения городского пейзажа — по памяти или представлению;
- обрести навыки восприятия образности городского пространства как выражения самобытного лица культуры и истории народа;
- понимать и объяснять роль культурного наследия в городском пространстве, задачи его охраны и сохранения.

Бытовой жанр:

- характеризовать роль изобразительного искусства в формировании представлений о жизни людей разных эпох и народов;
- уметь объяснять понятия «тематическая картина», «станковая живопись», «монументальная живопись»; перечислять основные жанры тематической картины;
- различать тему, сюжет и содержание в жанровой картине; выявлять образ нравственных и ценностных смыслов в жанровой картине;
- иметь представление о композиции как целостности в организации художественных выразительных средств, взаимосвязи всех компонентов художественного произведения;
- объяснять значение художественного изображения бытовой жизни людей в понимании истории человечества и современной жизни;
- осознавать многообразие форм организации бытовой жизни и одновременно единство мира людей;
- иметь представление об изображении труда и повседневных занятий человека в искусстве разных эпох и народов; различать произведения разных культур по их стилистическим признакам и изобразительным традициям (Древний Египет, Китай, античный мир и др.);
- иметь опыт изображения бытовой жизни разных народов в контексте традиций их искусства;

- характеризовать понятие «бытовой жанр» и уметь приводить несколько примеров произведений европейского и отечественного искусства;
- обрести опыт создания композиции на сюжеты из реальной повседневной жизни, обучаясь художественной наблюдательности и образному видению окружающей действительности.

Исторический жанр:

- характеризовать исторический жанр в истории искусства и объяснять его значение для жизни общества; уметь объяснить, почему историческая картина считалась самым высоким жанром произведений изобразительного искусства;
- знать авторов, узнавать и уметь объяснять содержание таких картин, как «Последний день Помпеи» К. Брюллова, «Боярыня Морозова» и другие картины В. Сурикова, «Бурлаки на Волге» И. Репина;
- иметь представление о развитии исторического жанра в творчестве отечественных художников XX в.;
- уметь объяснять, почему произведения на библейские, мифологические темы, сюжеты об античных героях принято относить к историческому жанру;
- узнавать и называть авторов таких произведений, как «Давид» Микеланджело, «Весна» С. Боттичелли;
- знать характеристики основных этапов работы художника над тематической картиной: периода эскизов, периода сбора материала и работы над этюдами, уточнения эскизов, этапов работы над основным холстом;
- иметь опыт разработки композиции на выбранную историческую тему (художественный проект): сбор материала, работа над эскизами, работа над композицией.

Библейские темы в изобразительном искусстве:

- знать о значении библейских сюжетов в истории культуры и узнавать сюжеты Священной истории в произведениях искусства;
- объяснять значение великих — вечных тем в искусстве на основе сюжетов Библии как «духовную ось», соединяющую жизненные позиции разных поколений;
- знать, объяснять содержание, узнавать произведения великих европейских художников на библейские темы, такие как «Сикстинская мадонна» Рафаэля, «Тайная вечеря» Леонардо да Винчи, «Возвращение блудного сына» и «Святое семейство» Рембрандта и др.; в скульптуре «Пьета» Микеланджело и др.;
- знать о картинах на библейские темы в истории русского искусства;
- уметь рассказывать о содержании знаменитых русских картин на библейские темы, таких как «Явление Христа народу» А. Иванова, «Христос в пустыне» И. Крамского, «Тайная вечеря» Н. Ге, «Христос и грешница» В. Поленова и др.;
- иметь представление о смысловом различии между иконой и картиной на библейские темы;
- иметь знания о русской иконописи, о великих русских иконописцах: Андрее Рублёве, Феофане Греке, Дионисии;
- воспринимать искусство древнерусской иконописи как уникальное и высокое достижение отечественной культуры;
- объяснять творческий и деятельный характер восприятия произведений искусства на основе художественной культуры зрителя;
- уметь рассуждать о месте и значении изобразительного искусства в культуре, в жизни общества, в жизни человека.

Модуль № 3 «Архитектура и дизайн»:

- характеризовать архитектуру и дизайн как конструктивные виды искусства, т. е. искусства художественного построения предметно-пространственной среды жизни людей;
- объяснять роль архитектуры и дизайна в построении предметно-пространственной среды жизнедеятельности человека;
- рассуждать о влиянии предметно-пространственной среды на чувства, установки и поведение человека;
- рассуждать о том, как предметно-пространственная среда организует деятельность человека и представления о самом себе;
- объяснять ценность сохранения культурного наследия, выраженного в архитектуре,

предметах труда и быта разных эпох.

Графический дизайн:

- объяснять понятие формальной композиции и её значение как основы языка конструктивных искусств;
- объяснять основные средства — требования к композиции;
- уметь перечислять и объяснять основные типы формальной композиции;
- составлять различные формальные композиции на плоскости в зависимости от поставленных задач;
- выделять при творческом построении композиции листа композиционную доминанту;
- составлять формальные композиции на выражение в них движения и статики;
- осваивать навыки вариативности в ритмической организации листа;
- объяснять роль цвета в конструктивных искусствах;
- различать технологию использования цвета в живописи и в конструктивных искусствах;
- объяснять выражение «цветовой образ»;
- применять цвет в графических композициях как акцент или доминанту, объединённые одним стилем;
- определять шрифт как графический рисунок начертания букв, объединённых общим стилем, отвечающий законам художественной композиции;
- соотносить особенности стилизации рисунка шрифта и содержание текста; различать «архитектуру» шрифта и особенности шрифтовых гарнитур; иметь опыт творческого воплощения шрифтовой композиции (буквицы);
- применять печатное слово, типографскую строку в качестве элементов графической композиции;
- объяснять функции логотипа как представительского знака, эмблемы, торговой марки; различать шрифтовой и знаковый виды логотипа; иметь практический опыт разработки логотипа на выбранную тему;
- приобрести творческий опыт построения композиции плаката, поздравительной открытки или рекламы на основе соединения текста и изображения;
- иметь представление об искусстве конструирования книги, дизайне журнала; иметь практический творческий опыт образного построения книжного и журнального разворотов в качестве графических композиций.

Социальное значение дизайна и архитектуры как среды жизни человека:

- иметь опыт построения объёмно-пространственной композиции как макета архитектурного пространства в реальной жизни;
- выполнять построение макета пространственно-объёмной композиции по его чертежу;
- выявлять структуру различных типов зданий и характеризовать влияние объёмов и их сочетаний на образный характер постройки и её влияние на организацию жизнедеятельности людей;
- знать о роли строительного материала в эволюции архитектурных конструкций и изменении облика архитектурных сооружений;
- иметь представление, как в архитектуре проявляются мировоззренческие изменения в жизни общества и как изменение архитектуры влияет на характер организации и жизнедеятельности людей;
- иметь знания и опыт изображения особенностей архитектурно-художественных стилей разных эпох, выраженных в постройках общественных зданий, храмовой архитектуре и частном строительстве, в организации городской среды;
- характеризовать архитектурные и градостроительные изменения в культуре новейшего времени, современный уровень развития технологий и материалов; рассуждать о социокультурных противоречиях в организации современной городской среды и поисках путей их преодоления;
- знать о значении сохранения исторического облика города для современной жизни, сохранения архитектурного наследия как важнейшего фактора исторической памяти и понимания своей идентичности;
- определять понятие «городская среда»; рассматривать и объяснять планировку города как

способ организации образа жизни людей;

- знать различные виды планировки города; иметь опыт разработки построения городского пространства в виде макетной или графической схемы;
- характеризовать эстетическое и экологическое взаимное сосуществование природы и архитектуры; иметь представление о традициях ландшафтно-парковой архитектуры и школах ландшафтного дизайна;
- объяснять роль малой архитектуры и архитектурного дизайна в установке связи между человеком и архитектурой, в «проживании» городского пространства;
- иметь представление о задачах соотношения функционального и образного в построении формы предметов, создаваемых людьми; видеть образ времени и характер жизнедеятельности человека в предметах его быта;
- объяснять, в чём заключается взаимосвязь формы и материала при построении предметного мира; объяснять характер влияния цвета на восприятие человеком формы объектов архитектуры и дизайна;
- иметь опыт творческого проектирования интерьерного пространства для конкретных задач жизнедеятельности человека;
- объяснять, как в одежде проявляются характер человека, его ценностные позиции и конкретные намерения действий; объяснять, что такое стиль в одежде;
- иметь представление об истории костюма в истории разных эпох; характеризовать понятие моды в одежде; объяснять,
- как в одежде проявляются социальный статус человека, его ценностные ориентации, мировоззренческие идеалы и характер деятельности;
- иметь представление о конструкции костюма и применении законов композиции в проектировании одежды, ансамбле в костюме;
- уметь рассуждать о характерных особенностях современной моды, сравнивать функциональные особенности современной одежды с традиционными функциями одежды прошлых эпох;
- иметь опыт выполнения практических творческих эскизов по теме «Дизайн современной одежды», создания эскизов молодёжной одежды для разных жизненных задач (спортивной, праздничной, повседневной и др.);
- различать задачи искусства театрального грима и бытового макияжа; иметь представление об имидж-дизайне, его задачах и социальном бытовании; иметь опыт создания эскизов для макияжа театральных образов и опыт бытового макияжа; определять эстетические и этические границы применения макияжа и стилистики причёски в повседневном быту.

2.1.15 МУЗЫКА

Рабочая программа по предмету «Музыка» на уровне основного общего образования составлена на основе Требований к результатам освоения программы основного общего образования, представленных в Федеральном государственном образовательном стандарте основного общего образования, с учётом:

- распределённых по модулям проверяемых требований к результатам освоения основной образовательной программы основного общего образования по предмету «Музыка»;
- Рабочей программы воспитания МБОУ «Нивовская школа».

ПОЯСНИТЕЛЬНАЯ ЗАПИСКА

ОБЩАЯ ХАРАКТЕРИСТИКА УЧЕБНОГО ПРЕДМЕТА «МУЗЫКА»

Музыка — универсальный антропологический феномен, неизменно присутствующий во всех культурах и цивилизациях на протяжении всей истории человечества. Используя интонационно-выразительные средства, она способна порождать эстетические эмоции, разнообразные чувства и мысли, яркие художественные образы, для которых характерны, с одной стороны, высокий уровень обобщённости, с другой — глубокая степень психологической вовлечённости личности. Эта особенность открывает уникальный потенциал для развития внутреннего мира человека, гармонизации его взаимоотношений с самим собой, другими людьми, окружающим миром через занятия музыкальным искусством.

Музыка действует на невербальном уровне и развивает такие важнейшие качества и свойства, как целостное восприятие мира, интуиция, сопереживание, содержательная рефлексия. Огромное значение имеет музыка в качестве универсального языка, не требующего перевода, позволяющего понимать и принимать образ жизни, способ мышления и мировоззрение представителей других народов и культур.

Музыка, являясь эффективным способом коммуникации, обеспечивает межличностное и социальное взаимодействие людей, в том числе является средством сохранения и передачи идей и смыслов, рождённых в предыдущие века и отражённых в народной, духовной музыке, произведениях великих композиторов прошлого. Особое значение приобретает музыкальное воспитание в свете целей и задач укрепления национальной идентичности. Родные интонации, мелодии и ритмы являются квинтэссенцией культурного кода, сохраняющего в свёрнутом виде всю систему мировоззрения предков, передаваемую музыкой не только через сознание, но и на более глубоком — подсознательном — уровне.

Музыка — временное искусство. В связи с этим важнейшим вкладом в развитие комплекса психических качеств личности является способность музыки развивать чувство времени, чуткость к распознаванию причинно-следственных связей и логики развития событий, обогащать индивидуальный опыт в предвидении будущего и его сравнении с прошлым.

Музыка обеспечивает развитие интеллектуальных и творческих способностей ребёнка, развивает его абстрактное мышление, память и воображение, формирует умения и навыки в сфере эмоционального интеллекта, способствует самореализации и самопринятию личности. Таким образом музыкальное обучение и воспитание вносит огромный вклад в эстетическое и нравственное развитие ребёнка, формирование всей системы ценностей.

ЦЕЛЬ ИЗУЧЕНИЯ УЧЕБНОГО ПРЕДМЕТА «МУЗЫКА»

Музыка жизненно необходима для полноценного образования и воспитания ребёнка, развития его психики, эмоциональной и интеллектуальной сфер, творческого потенциала. Признание самоценности творческого развития человека, уникального вклада искусства в образование и воспитание делает неприменимыми критерии утилитарности.

Основная цель реализации программы — воспитание музыкальной культуры как части всей духовной культуры обучающихся. Основным содержанием музыкального обучения и воспитания является личный и коллективный опыт проживания и осознания специфического комплекса эмоций, чувств, образов, идей, порождаемых ситуациями эстетического восприятия (постижение мира через переживание, интонационно-смысловое обобщение, содержательный

анализ произведений, моделирование художественно-творческого процесса, самовыражение через творчество).

В процессе конкретизации учебных целей их реализация осуществляется по следующим направлениям:

1) становление системы ценностей обучающихся, развитие целостного миропонимания в единстве эмоциональной и познавательной сферы;

2) развитие потребности в общении с произведениями искусства, осознание значения музыкального искусства как универсальной формы невербальной коммуникации между людьми разных эпох и народов, эффективного способа автокоммуникации;

3) формирование творческих способностей ребёнка, развитие внутренней мотивации к интонационно-содержательной деятельности.

Важнейшими задачами изучения предмета «Музыка» в основной школе являются:

1. Приобщение к общечеловеческим духовным ценностям через личный психологический опыт эмоционально-эстетического переживания.

2. Осознание социальной функции музыки. Стремление понять закономерности развития музыкального искусства, условия разнообразного проявления и бытования музыки в человеческом обществе, специфики её воздействия на человека.

3. Формирование ценностных личных предпочтений в сфере музыкального искусства. Воспитание уважительного отношения к системе культурных ценностей других людей. Приверженность парадигме сохранения и развития культурного многообразия.

4. Формирование целостного представления о комплексе выразительных средств музыкального искусства. Освоение ключевых элементов музыкального языка, характерных для различных музыкальных стилей.

5. Развитие общих и специальных музыкальных способностей, совершенствование в предметных умениях и навыках, в том числе:

а) слушание (расширение приёмов и навыков вдумчивого, осмысленного восприятия музыки; аналитической, оценочной, рефлексивной деятельности в связи с прослушанным музыкальным произведением);

б) исполнение (пение в различных манерах, составах, стилях; игра на доступных музыкальных инструментах, опыт исполнительской деятельности на электронных и виртуальных музыкальных инструментах);

в) сочинение (элементы вокальной и инструментальной импровизации, композиции, аранжировки, в том числе с использованием цифровых программных продуктов);

г) музыкальное движение (пластическое интонирование, инсценировка, танец, двигательное моделирование и др.);

д) творческие проекты, музыкально-театральная деятельность (концерты, фестивали, представления);

е) исследовательская деятельность на материале музыкального искусства.

6. Расширение культурного кругозора, накопление знаний о музыке и музыкантах, достаточное для активного, осознанного восприятия лучших образцов народного и профессионального искусства родной страны и мира, ориентации в истории развития музыкального искусства и современной музыкальной культуре.

Программа составлена на основе модульного принципа построения учебного материала и допускает вариативный подход к очередности изучения модулей, принципам компоновки учебных тем, форм и методов освоения содержания.

Содержание предмета «Музыка» структурно представлено девятью модулями (тематическими линиями), обеспечивающими преемственность с образовательной программой начального образования и непрерывность изучения предмета и образовательной области «Искусство» на протяжении всего курса школьного обучения:

модуль № 1 «Музыка моего края»;

модуль № 2 «Народное музыкальное творчество России»;

модуль № 3 «Музыка народов мира»;

модуль № 4 «Европейская классическая музыка»;

модуль № 5 «Русская классическая музыка»;
модуль № 6 «Истоки и образы русской и европейской духовной музыки»;
модуль № 7 «Современная музыка: основные жанры и направления»;
модуль № 8 «Связь музыки с другими видами искусства»;
модуль № 9 «Жанры музыкального искусства».

МЕСТО ПРЕДМЕТА В УЧЕБНОМ ПЛАНЕ

В соответствии с Федеральным государственным образовательным стандартом основного общего образования учебный предмет «Музыка» входит в предметную область «Искусство», является обязательным для изучения и преподаётся в основной школе с 5 по 8 класс включительно.

Учебной нагрузка которая должна составлять не менее 1 академического часа в неделю. Общее количество — не менее 136 часов (по 34 часа в год).

Изучение предмета «Музыка» предполагает активную социокультурную деятельность обучающихся, участие в исследовательских и творческих проектах, в том числе основанных на межпредметных связях с такими дисциплинами образовательной программы, как «Изобразительное искусство», «Литература», «География», «История», «Обществознание», «Иностранный язык» и др.

СОДЕРЖАНИЕ УЧЕБНОГО ПРЕДМЕТА «МУЗЫКА»

Модуль «МУЗЫКА МОЕГО КРАЯ»

Фольклор — народное творчество

Традиционная музыка — отражение жизни народа. Жанры детского и игрового фольклора (игры, пляски, хороводы и др.).

Календарный фольклор

Календарные обряды, традиционные для данной местности (осенние, зимние, весенние — на выбор учителя).

Модуль «ЕВРОПЕЙСКАЯ КЛАССИЧЕСКАЯ МУЗЫКА»

Национальные истоки классической музыки

Национальный музыкальный стиль на примере творчества Ф. Шопена, Э. Грига и др. Значение и роль композитора — основоположника национальной классической музыки. Характерные жанры, образы, элементы музыкального языка.

Музыкант и публика

Кумиры публики (на примере творчества В. А. Моцарта, Н. Паганини, Ф. Листа и др.). Virtuозность. Талант, труд, миссия композитора, исполнителя. Признание публики. Культура слушателя. Традиции слушания музыки в прошлые века и сегодня.

Модуль «РУССКАЯ КЛАССИЧЕСКАЯ МУЗЫКА»

Образы родной земли

Вокальная музыка на стихи русских поэтов, программные инструментальные произведения, посвящённые картинам русской природы, народного быта, сказкам, легендам (на примере творчества М. И. Глинки, С. В. Рахманинова, В. А. Гаврилина и др.).

Русская исполнительская школа

Творчество выдающихся отечественных исполнителей (С. Рихтер, Л. Коган, М. Ростропович, Е. Мравинский и др.). Консерватории в Москве и Санкт-Петербурге, родном городе. Конкурс имени П. И. Чайковского

Модуль «СВЯЗЬ МУЗЫКИ С ДРУГИМИ ВИДАМИ ИСКУССТВА»

Музыка и литература

Колокола. Колокольные звоны (благовест, трезвон и др.). Звонарские приговорки. Колокольность в музыке русских композиторов. Единство слова и музыки в вокальных жанрах (песня, романс, кантата, ноктюрн, баркарола, былина и др.). Интонации рассказа, повествования в инструментальной музыке (поэма, баллада и др.). Программная музыка.

Музыка и живопись

Молитва, хорал, песнопение, духовный стих. Образы духовной музыки в творчестве композиторов-классиков. Выразительные средства музыкального и изобразительного искусства. Аналогии: ритм, композиция, линия — мелодия, пятно — созвучие, колорит — тембр, светлотность — динамика и т. д. Программная музыка. Импрессионизм (на примере творчества французских клавесинистов, К. Дебюсси, А.К. Лядова и др.).

ПЛАНИРУЕМЫЕ РЕЗУЛЬТАТЫ ОСВОЕНИЯ УЧЕБНОГО ПРЕДМЕТА «МУЗЫКА» НА УРОВНЕ ОСНОВНОГО ОБЩЕГО ОБРАЗОВАНИЯ

Специфика эстетического содержания предмета «Музыка» обуславливает тесное взаимодействие, смысловое единство трёх групп результатов: личностных, метапредметных и предметных.

ЛИЧНОСТНЫЕ РЕЗУЛЬТАТЫ

Личностные результаты освоения рабочей программы по музыке для основного общего образования достигаются во взаимодействии учебной и воспитательной работы, урочной и внеурочной деятельности. Они должны отражать готовность обучающихся руководствоваться системой позитивных ценностных ориентаций, в том числе в части:

1. Патриотического воспитания:

осознание российской гражданской идентичности в поликультурном и многоконфессиональном обществе; знание Гимна России и традиций его исполнения, уважение музыкальных символов республик Российской Федерации и других стран мира; проявление интереса к освоению музыкальных традиций своего края, музыкальной культуры народов России; знание достижений отечественных музыкантов, их вклада в мировую музыкальную культуру; интерес к изучению истории отечественной музыкальной культуры; стремление развивать и сохранять музыкальную культуру своей страны, своего края.

2. Гражданского воспитания:

готовность к выполнению обязанностей гражданина и реализации его прав, уважение прав, свобод и законных интересов других людей; осознание комплекса идей и моделей поведения, отражённых в лучших произведениях мировой музыкальной классики, готовность поступать в своей жизни в соответствии с эталонами нравственного самоопределения, отражёнными в них; активное участие в музыкально-культурной жизни семьи, образовательной организации, местного сообщества, родного края, страны, в том числе в качестве участников творческих конкурсов и фестивалей, концертов, культурно-просветительских акций, в качестве волонтера в дни праздничных мероприятий.

1. Духовно-нравственного воспитания:

ориентация на моральные ценности и нормы в ситуациях нравственного выбора; готовность воспринимать музыкальное искусство с учётом моральных и духовных ценностей этического и религиозного контекста, социально-исторических особенностей этики и эстетики; придерживаться принципов справедливости, взаимопомощи и творческого сотрудничества в процессе непосредственной музыкальной и учебной деятельности, при подготовке внеклассных концертов, фестивалей, конкурсов.

2. Эстетического воспитания:

восприимчивость к различным видам искусства, умение видеть прекрасное в окружающей действительности, готовность прислушиваться к природе, людям, самому себе; осознание ценности творчества, таланта; осознание важности музыкального искусства как средства коммуникации и самовыражения; понимание ценности отечественного и мирового искусства, роли этнических культурных традиций и народного творчества; стремление к самовыражению в разных видах искусства.

3. Ценности научного познания:

ориентация в деятельности на современную систему научных представлений об основных закономерностях развития человека, природы и общества, взаимосвязях человека с природной, социальной, культурной средой; овладение музыкальным языком, навыками познания музыки

как искусства интонируемого смысла; овладение основными способами ^{Продолжение} исследовательской деятельности на звуковом материале самой музыки, а также на материале искусствоведческой, исторической, публицистической информации о различных явлениях музыкального искусства, использование доступного объёма специальной терминологии

4. Физического воспитания, формирования культуры здоровья и эмоционального благополучия:

осознание ценности жизни с опорой на собственный жизненный опыт и опыт восприятия произведений искусства; соблюдение правил личной безопасности и гигиены, в том числе в процессе музыкально-исполнительской, творческой, исследовательской деятельности; умение осознавать своё эмоциональное состояние и эмоциональное состояние других, использовать адекватные интонационные средства для выражения своего состояния, в том числе в процессе повседневного общения; сформированность навыков рефлексии, признание своего права на ошибку и такого же права другого человека.

5. Трудового воспитания:

установка на посильное активное участие в практической деятельности; трудолюбие в учёбе, настойчивость в достижении поставленных целей; интерес к практическому изучению профессий в сфере культуры и искусства; уважение к труду и результатам трудовой деятельности.

6. Экологического воспитания:

повышение уровня экологической культуры, осознание глобального характера экологических проблем и путей их решения; участие в экологических проектах через различные формы музыкального творчества.

Личностные результаты, обеспечивающие адаптацию обучающегося к изменяющимся условиям социальной и природной среды:

освоение обучающимися социального опыта, основных социальных ролей, норм и правил общественного поведения, форм социальной жизни, включая семью, группы, сформированные в учебной исследовательской и творческой деятельности, а также в рамках социального взаимодействия с людьми из другой культурной среды;

стремление перенимать опыт, учиться у других людей — как взрослых, так и сверстников, в том числе в разнообразных проявлениях творчества, овладения различными навыками в сфере музыкального и других видов искусства;

смелость при соприкосновении с новым эмоциональным опытом, воспитание чувства нового, способность ставить и решать нестандартные задачи, предвидеть ход событий, обращать внимание на перспективные тенденции и направления развития культуры и социума;

способность осознавать стрессовую ситуацию, оценивать происходящие изменения и их последствия, опираясь на жизненный интонационный и эмоциональный опыт, опыт и навыки управления своими психо-эмоциональными ресурсами в стрессовой ситуации, воля к победе.

МЕТАПРЕДМЕТНЫЕ РЕЗУЛЬТАТЫ

Метапредметные результаты освоения основной образовательной программы, формируемые при изучении предмета «Музыка»:

1. Овладение универсальными познавательными действиями

Базовые логические действия:

устанавливать существенные признаки для классификации музыкальных явлений, выбирать основания для анализа, сравнения и обобщения отдельных интонаций, мелодий и ритмов, других элементов музыкального языка;

сопоставлять, сравнивать на основании существенных признаков произведения, жанры и стили музыкального и других видов искусства;

обнаруживать взаимные влияния отдельных видов, жанров и стилей музыки друг на друга, формулировать гипотезы о взаимосвязях;

выявлять общее и особенное, закономерности и противоречия в комплексе выразительных средств, используемых при создании музыкального образа конкретного произведения, жанра,

стиля;

выявлять и характеризовать существенные признаки конкретного музыкального звучания;
самостоятельно обобщать и формулировать выводы по результатам проведённого слухового наблюдения-исследования.

Базовые исследовательские действия:

следовать внутренним слухом за развитием музыкального процесса, «наблюдать» звучание музыки;

использовать вопросы как исследовательский инструмент познания;

формулировать собственные вопросы, фиксирующие несоответствие между реальным и желательным состоянием учебной ситуации, восприятия, исполнения музыки;

составлять алгоритм действий и использовать его для решения учебных, в том числе исполнительских и творческих задач;

проводить по самостоятельно составленному плану небольшое исследование по установлению особенностей музыкально-языковых единиц, сравнению художественных процессов, музыкальных явлений, культурных объектов между собой;

самостоятельно формулировать обобщения и выводы по результатам проведённого наблюдения, слухового исследования.

Работа с информацией:

применять различные методы, инструменты и запросы при поиске и отборе информации с учётом предложенной учебной задачи и заданных критериев;

понимать специфику работы с аудиоинформацией, музыкальными записями;

использовать интонирование для запоминания звуковой информации, музыкальных произведений;

выбирать, анализировать, интерпретировать, обобщать и систематизировать информацию, представленную в аудио- и видеоформатах, текстах, таблицах, схемах;

использовать смысловое чтение для извлечения, обобщения и систематизации информации из одного или нескольких источников с учётом поставленных целей;

оценивать надёжность информации по критериям, предложенным учителем или сформулированным самостоятельно;

различать тексты информационного и художественного содержания, трансформировать, интерпретировать их в соответствии с учебной задачей;

самостоятельно выбирать оптимальную форму представления информации (текст, таблица, схема, презентация, театрализация и др.) в зависимости от коммуникативной установки.

Овладение системой универсальных познавательных действий обеспечивает сформированность когнитивных навыков обучающихся, в том числе развитие специфического типа интеллектуальной деятельности — музыкального мышления.

2. Овладение универсальными коммуникативными действиями

Невербальная коммуникация:

воспринимать музыку как искусство интонируемого смысла, стремиться понять эмоционально-образное содержание музыкального высказывания, понимать ограниченность словесного языка в передаче смысла музыкального произведения;

передавать в собственном исполнении музыки художественное содержание, выразить настроение, чувства, личное отношение к исполняемому произведению;

осознанно пользоваться интонационной выразительностью в обыденной речи, понимать культурные нормы и значение интонации в повседневном общении;

эффективно использовать интонационно-выразительные возможности в ситуации публичного выступления;

распознавать невербальные средства общения (интонация, мимика, жесты), расценивать их как полноценные элементы коммуникации, адекватно включаться в соответствующий уровень общения.

Вербальное общение:

воспринимать и формулировать суждения, выражать эмоции в соответствии с условиями и целями общения;

выражать своё мнение, в том числе впечатления от общения с музыкальным искусством в устных и письменных текстах;

понимать намерения других, проявлять уважительное отношение к собеседнику и в корректной форме формулировать свои возражения;

вести диалог, дискуссию, задавать вопросы по существу обсуждаемой темы, поддерживать благожелательный тон диалога;

публично представлять результаты учебной и творческой деятельности.

Совместная деятельность (сотрудничество):

Развивать навыки эстетически опосредованного сотрудничества, соучастия, сопереживания в процессе исполнения и восприятия музыки; понимать ценность такого социальнопсихологического опыта, экстраполировать его на другие сферы взаимодействия;

понимать и использовать преимущества коллективной, групповой и индивидуальной музыкальной деятельности, выбирать наиболее эффективные формы взаимодействия при решении поставленной задачи;

принимать цель совместной деятельности, коллективно строить действия по её достижению: распределять роли, договариваться, обсуждать процесс и результат совместной работы; уметь обобщать мнения нескольких людей, проявлять готовность руководить, выполнять поручения, подчиняться;

оценивать качество своего вклада в общий продукт по критериям, самостоятельно сформулированным участниками взаимодействия; сравнивать результаты с исходной задачей и вклад каждого члена команды в достижение результатов, разделять сферу ответственности и проявлять готовность к представлению отчёта перед группой.

3. Овладение универсальными регулятивными действиями

Самоорганизация:

ставить перед собой среднесрочные и долгосрочные цели по самосовершенствованию, в том числе в части творческих, исполнительских навыков и способностей, настойчиво продвигаться к поставленной цели;

планировать достижение целей через решение ряда последовательных задач частного характера;

самостоятельно составлять план действий, вносить необходимые коррективы в ходе его реализации;

выявлять наиболее важные проблемы для решения в учебных и жизненных ситуациях;

самостоятельно составлять алгоритм решения задачи (или его часть), выбирать способ решения учебной задачи с учётом имеющихся ресурсов и собственных возможностей, аргументировать предлагаемые варианты решений;

делать выбор и брать за него ответственность на себя.

Самоконтроль (рефлексия):

владеть способами самоконтроля, самомотивации и рефлексии;

давать адекватную оценку учебной ситуации и предлагать план её изменения;

предвидеть трудности, которые могут возникнуть при решении учебной задачи, и адаптировать решение к меняющимся обстоятельствам;

объяснять причины достижения (недостижения) результатов деятельности; понимать причины неудач и уметь предупреждать их, давать оценку приобретённому опыту;

использовать музыку для улучшения самочувствия, сознательного управления своим психоэмоциональным состоянием, в том числе стимулировать состояния активности (бодрости), отдыха (релаксации), концентрации внимания и т. д.

Эмоциональный интеллект:

чувствовать, понимать эмоциональное состояние самого себя и других людей, использовать

возможности музыкального искусства для расширения своих компетенций в данной сфере;
развивать способность управлять собственными эмоциями и эмоциями других как в повседневной жизни, так и в ситуациях музыкально-опосредованного общения;
выявлять и анализировать причины эмоций; понимать мотивы и намерения другого человека, анализируя коммуникативно-интонационную ситуацию; регулировать способ выражения собственных эмоций.

Принятие себя и других:

уважительно и осознанно относиться к другому человеку и его мнению, эстетическим предпочтениям и вкусам;

признавать своё и чужое право на ошибку, при обнаружении ошибки фокусироваться не на ней самой, а на способе улучшения результатов деятельности;

принимать себя и других, не осуждая;

проявлять открытость;

осознавать невозможность контролировать всё вокруг.

Овладение системой универсальных учебных регулятивных действий обеспечивает формирование смысловых установок личности (внутренняя позиция личности) и жизненных навыков личности (управления собой, самодисциплины, устойчивого поведения, эмоционального душевного равновесия и т. д.).

ПРЕДМЕТНЫЕ РЕЗУЛЬТАТЫ

Предметные результаты характеризуют сформированность у обучающихся основ музыкальной культуры и проявляются в способности к музыкальной деятельности, потребности в регулярном общении с музыкальным искусством во всех доступных формах, органичном включении музыки в актуальный контекст своей жизни.

Обучающиеся, освоившие основную образовательную программу по предмету «Музыка»:

— осознают принципы универсальности и всеобщности музыки как вида искусства, неразрывную связь музыки и жизни человека, всего человечества, могут рассуждать на эту тему;

— воспринимают российскую музыкальную культуру как целостное и самобытное цивилизационное явление; знают достижения отечественных мастеров музыкальной культуры, испытывают гордость за них;

— сознательно стремятся к укреплению и сохранению собственной музыкальной идентичности (разбираются в особенностях музыкальной культуры своего народа, узнают на слух родные интонации среди других, стремятся участвовать в исполнении музыки своей национальной традиции, понимают ответственность за сохранение и передачу следующим поколениям музыкальной культуры своего народа);

— понимают роль музыки как социально значимого явления, формирующего общественные вкусы и настроения, включённого в развитие политического, экономического, религиозного, иных аспектов развития общества.

Предметные результаты, формируемые в ходе изучения предмета «Музыка», сгруппированы по учебным модулям и должны отражать сформированность умений.

Модуль № 1 «Музыка моего края»:

знать музыкальные традиции своей республики, края, народа;

характеризовать особенности творчества народных и профессиональных музыкантов, творческих коллективов своего края;

исполнять и оценивать образцы музыкального фольклора и сочинения композиторов своей малой родины.

Модуль № 2 «Народное музыкальное творчество России»:

определять на слух музыкальные образцы, относящиеся к русскому музыкальному фольклору, к музыке народов Северного Кавказа; республик Поволжья, Сибири (не менее трёх

региональных фольклорных традиций на выбор учителя);

различать на слух и исполнять произведения различных жанров фольклорной музыки;

определять на слух принадлежность народных музыкальных инструментов к группам духовых, струнных, ударношумовых инструментов;

объяснять на примерах связь устного народного музыкального творчества и деятельности профессиональных музыкантов в развитии общей культуры страны.

Модуль № 3 «Музыка народов мира»:

определять на слух музыкальные произведения, относящиеся к западно-европейской, латиноамериканской, азиатской традиционной музыкальной культуре, в том числе к отдельным самобытным культурно-национальным традициям;

различать на слух и исполнять произведения различных жанров фольклорной музыки;

определять на слух принадлежность народных музыкальных инструментов к группам духовых, струнных, ударношумовых инструментов;

различать на слух и узнавать признаки влияния музыки разных народов мира в сочинениях профессиональных композиторов (из числа изученных культурно-национальных традиций и жанров).

Модуль № 4 «Европейская классическая музыка»:

различать на слух произведения европейских композиторов-классиков, называть автора, произведение, исполнительский состав;

определять принадлежность музыкального произведения к одному из художественных стилей (барокко, классицизм, романтизм, импрессионизм);

исполнять (в том числе фрагментарно) сочинения композиторов-классиков;

характеризовать музыкальный образ и выразительные средства, использованные композитором, способы развития и форму строения музыкального произведения;

характеризовать творчество не менее двух композиторов-классиков, приводить примеры наиболее известных сочинений.

Модуль № 5 «Русская классическая музыка»:

различать на слух произведения русских композиторов-классиков, называть автора, произведение, исполнительский состав;

характеризовать музыкальный образ и выразительные средства, использованные композитором, способы развития и форму строения музыкального произведения;

исполнять (в том числе фрагментарно, отдельными темами) сочинения русских композиторов;

характеризовать творчество не менее двух отечественных композиторов-классиков, приводить примеры наиболее известных сочинений.

Модуль № 6 «Образы русской и европейской духовной музыки»:

различать и характеризовать жанры и произведения русской и европейской духовной музыки;

исполнять произведения русской и европейской духовной музыки;

приводить примеры сочинений духовной музыки, называть их автора.

Модуль № 7 «Современная музыка: основные жанры и направления»:

определять и характеризовать стили, направления и жанры современной музыки;

различать и определять на слух виды оркестров, ансамблей, тембры музыкальных инструментов, входящих в их состав;

исполнять современные музыкальные произведения в разных видах деятельности.

Модуль № 8 «Связь музыки с другими видами искусства»:

определять стилевые и жанровые параллели между музыкой и другими видами искусств;
различать и анализировать средства выразительности разных видов искусств;
импровизировать, создавать произведения в одном виде искусства на основе восприятия произведения другого вида искусства (сочинение, рисунок по мотивам музыкального произведения, озвучивание картин, кинофрагментов и т. п.) или подбирать ассоциативные пары произведений из разных видов искусств, объясняя логику выбора;
высказывать суждения об основной идее, средствах её воплощения, интонационных особенностях, жанре, исполнителях музыкального произведения.

Модуль № 9 «Жанры музыкального искусства»:

различать и характеризовать жанры музыки (театральные, камерные и симфонические, вокальные и инструментальные и т. д.), знать их разновидности, приводить примеры;
рассуждать о круге образов и средствах их воплощения, типичных для данного жанра;
выразительно исполнять произведения (в том числе фрагменты) вокальных, инструментальных и музыкально-театральных жанров.

ПОЯСНИТЕЛЬНАЯ ЗАПИСКА

НАУЧНЫЙ, ОБЩЕКУЛЬТУРНЫЙ И ОБРАЗОВАТЕЛЬНЫЙ КОНТЕКСТ ТЕХНОЛОГИИ

Фундаментальной задачей общего образования является освоение учащимися наиболее значимых аспектов реальности. К таким аспектам, несомненно, относится и преобразовательная деятельность человека.

Деятельность по целенаправленному преобразованию окружающего мира существует ровно столько, сколько существует само человечество. Однако современные черты эта деятельность стала приобретать с развитием машинного производства и связанных с ним изменений в интеллектуальной и практической деятельности человека.

Было обосновано положение, что всякая деятельность должна осуществляться в соответствии с некоторым методом, причём эффективность этого метода непосредственно зависит от того, насколько он окажется формализуемым. Это положение стало основополагающей концепцией индустриального общества. Оно сохранило и умножило свою значимость в информационном обществе.

Стержнем названной концепции является технология как логическое развитие «метода» в следующих аспектах:

- процесс достижения поставленной цели формализован настолько, что становится возможным его воспроизведение в широком спектре условий при практически идентичных результатах;
- открывается принципиальная возможность автоматизации процессов изготовления изделий (что постепенно распространяется практически на все аспекты человеческой жизни).

Развитие технологии тесно связано с научным знанием. Более того, конечной целью науки (начиная с науки Нового времени) является именно создание технологий.

В XX веке сущность технологии была осмыслена в различных плоскостях:

- были выделены структуры, родственные понятию технологии, прежде всего, понятие алгоритма;
- проанализирован феномен зарождающегося технологического общества;
- исследованы социальные аспекты технологии.

Информационные технологии, а затем информационные и коммуникационные технологии (ИКТ) радикальным образом изменили человеческую цивилизацию, открыв беспрецедентные возможности для хранения, обработки, передачи огромных массивов различной информации. Изменилась структура человеческой деятельности — в ней важнейшую роль стал играть информационный фактор. Исключительно значимыми оказались социальные последствия внедрения ИТ и ИКТ, которые послужили базой разработки и широкого распространения социальных сетей и процесса информатизации общества. На сегодняшний день процесс информатизации приобретает качественно новые черты. Возникло понятие «цифровой экономики», что подразумевает превращение информации в важнейшую экономическую категорию, быстрое развитие информационного бизнеса и рынка. Появились и интенсивно развиваются новые технологии: облачные, аддитивные, квантовые и пр. Однако цифровая революция (её часто называют третьей революцией) является только прелюдией к новой, более масштабной четвёртой промышленной революции. Все эти изменения самым решительным образом влияют на школьный курс технологии, что было подчёркнуто в «Концепции преподавания предметной области «Технология» в образовательных организациях Российской Федерации, реализующих основные общеобразовательные программы» (далее — «Концепция преподавания предметной области «Технология»).

ЦЕЛИ И ЗАДАЧИ ИЗУЧЕНИЯ ПРЕДМЕТНОЙ ОБЛАСТИ «ТЕХНОЛОГИЯ» В ОСНОВНОМ ОБЩЕМ ОБРАЗОВАНИИ

Основной целью освоения предметной области «Технология» является формирование технологической грамотности, глобальных компетенций, творческого мышления, необходимых для перехода к новым приоритетам научно-технологического развития Российской Федерации.

Задачами курса технологии являются:

- овладение знаниями, умениями и опытом деятельности в предметной области «Технология» как необходимым компонентом общей культуры человека цифрового социума и актуальными для жизни в этом социуме технологиями;
- овладение трудовыми умениями и необходимыми технологическими знаниями по преобразованию материи, энергии и информации в соответствии с поставленными целями, исходя из экономических, социальных, экологических, эстетических критериев, а также критериев личной и общественной безопасности;
- формирование у обучающихся культуры проектной и исследовательской деятельности, готовности к предложению и осуществлению новых технологических решений;
- формирование у обучающихся навыка использования в трудовой деятельности цифровых инструментов и программных сервисов, а также когнитивных инструментов и технологий;
- развитие умений оценивать свои профессиональные интересы и склонности в плане подготовки к будущей профессиональной деятельности, владение методиками оценки своих профессиональных предпочтений.

Как подчёркивается в Концепции преподавания предметной области «Технология», ведущей формой учебной деятельности, направленной на достижение поставленных целей, является проектная деятельность в полном цикле: от формулирования проблемы и постановки конкретной задачи до получения конкретных значимых результатов. Именно в процессе проектной деятельности достигается синтез многообразия аспектов образовательного процесса, включая личностные интересы обучающихся. При этом разработка и реализация проекта должна осуществляться в определённых масштабах, позволяющих реализовать исследовательскую деятельность и использовать знания, полученные обучающимися на других предметах.

Важно подчеркнуть, что именно в технологии реализуются все аспекты фундаментальной для образования категории «знания», а именно:

- понятийное знание, которое складывается из набора понятий, характеризующих данную предметную область;
- алгоритмическое (технологическое) знание — знание методов, технологий, приводящих к желаемому результату при соблюдении определённых условий;
- предметное знание, складывающееся из знания и понимания сути законов и закономерностей, применяемых в той или иной предметной области;
- методологическое знание — знание общих закономерностей изучаемых явлений и процессов.

Как и всякий общеобразовательный предмет, «Технология» отражает наиболее значимые аспекты действительности, которые состоят в следующем:

- технологизация всех сторон человеческой жизни и деятельности является столь масштабной, что интуитивных представлений о сущности и структуре технологического процесса явно недостаточно для успешной социализации учащихся — необходимо целенаправленное освоение всех этапов технологической цепочки и полного цикла решения поставленной задачи. При этом возможны следующие уровни освоения технологии:
 - уровень представления;
 - уровень пользователя;
 - когнитивно-продуктивный уровень (создание технологий);
- практически вся современная профессиональная деятельность, включая ручной труд,

осуществляется с применением информационных и цифровых технологий, формирование навыков использования этих технологий при изготовлении изделий становится важной задачей в курсе технологии;

- появление феномена «больших данных» оказывает существенное и далеко не позитивное влияние на процесс познания, что говорит о необходимости освоения принципиально новых технологий — информационно-когнитивных, нацеленных на освоение учащимися знаний, на развитии умения учиться.

Все эти позиции обозначены в «Концепции преподавания предметной области «Технология» в образовательных организациях Российской Федерации, реализующих основные общеобразовательные программы». Современный курс технологии, как подчёркивается во ФГОС, должен содержать ответы на эти принципиальные вызовы.

Разумеется, этот новый контекст никак не умаляет (скорее, увеличивает) значимость ручного труда для формирования интеллекта и адекватных представлений об окружающем мире.

ОБЩАЯ ХАРАКТЕРИСТИКА УЧЕБНОГО ПРЕДМЕТА «ТЕХНОЛОГИЯ»

Основной методический принцип современного курса «Технология»: освоение сущности и структуры технологии идёт неразрывно с процессом познания — построения и анализа разнообразных моделей. В этом случае можно достичь когнитивно-продуктивного уровня освоения технологий.

Современный курс технологии построен по модульному принципу.

Модульность — ведущий методический принцип построения содержания современных учебных курсов. Она создаёт инструмент реализации в обучении индивидуальных образовательных траекторий, что является основополагающим принципом построения общеобразовательного курса технологии.

Структура модульного курса технологии такова.

Инвариантные модули

Модуль «Производство и технология»

В модуле в явном виде содержится сформулированный выше методический принцип и подходы к его реализации в различных сферах. Освоение содержания данного модуля осуществляется на протяжении всего курса «Технология» с 5 по 9 класс. Содержание модуля построено по «восходящему» принципу: от умений реализации имеющихся технологий к их оценке и совершенствованию, а от них — к знаниям и умениям, позволяющим создавать технологии. Освоение технологического подхода осуществляется в диалектике с творческими методами создания значимых для человека продуктов.

Особенностью современной техносферы является распространение технологического подхода на когнитивную область. Объектом технологий становятся фундаментальные составляющие цифрового социума: данные, информация, знание. Трансформация данных в информацию и информации в знание в условиях появления феномена «больших данных» является одной из значимых и востребованных в профессиональной сфере технологий 4-й промышленной революции.

Модуль «Технологии обработки материалов и пищевых продуктов»

В данном модуле на конкретных примерах показана реализация общих положений, сформулированных в модуле «Производство и технологии». Освоение технологии ведётся по единой схеме, которая реализуется во всех без исключения модулях. Разумеется, в каждом конкретном случае возможны отклонения от названной схемы. Однако эти отклонения только усиливают общую идею об универсальном характере технологического подхода. Основная цель данного модуля: освоить умения реализации уже имеющихся технологий. Значительное внимание уделяется технологиям создания уникальных изделий народного творчества.

Вариативные модули

Модуль «Робототехника»

В этом модуле наиболее полно реализуется идея конвергенции материальных и информационных технологий. Важность данного модуля заключается в том, что в нём формируются навыки работы с когнитивной составляющей (действиями, операциями и этапами), которые в современном цифровом социуме приобретают универсальный характер.

Модуль «3D-моделирование, прототипирование, макетирование»

Этот модуль в значительной мере нацелен на реализацию основного методического принципа модульного курса технологии: освоение технологии идёт неразрывно с освоением методологии познания, основой которого является моделирование. При этом связь технологии с процессом познания носит двусторонний характер. С одной стороны, анализ модели позволяет выделить составляющие её элементы. С другой стороны, если эти элементы уже выделены, это открывает возможность использовать технологический подход при построении моделей, необходимых для познания объекта. Именно последний подход и реализуется в данном модуле. Модуль играет важную роль в формировании знаний и умений, необходимых для создания технологий.

Модуль «Компьютерная графика. Черчение»

Данный модуль нацелен на решение задач, схожих с задачами, решаемыми в предыдущем модуле: «3D-моделирование, прототипирование, макетирование» — формирует инструментарий создания и исследования моделей, причём сам процесс создания осуществляется по вполне определённой технологии. Как и предыдущий модуль, данный модуль очень важен с точки зрения формирования знаний и умений, необходимых для создания новых технологий, а также новых продуктов техносферы.

Модуль «Автоматизированные системы»

Этот модуль знакомит учащихся с реализацией «сверхзадачи» технологии — автоматизации максимально широкой области человеческой деятельности. Акцент в данном модуле сделан на автоматизации управленческой деятельности. В этом контексте целесообразно рассмотреть управление не только техническими, но и социально-экономическими системами. Эффективным средством решения этой проблемы является использование в учебном процессе имитационных моделей экономической деятельности (например, проект «Школьная фирма»).

Модули «Животноводство» и «Растениеводство»

Названные модули знакомят учащихся с классическими и современными технологиями в сельскохозяйственной сфере. Особенностью этих технологий заключается в том, что их объектами в данном случае являются природные объекты, поведение которых часто не подвластно человеку. В этом случае при реализации технологии существенное значение имеет творческий фактор — умение в нужный момент скорректировать технологический процесс.

Ведущими методическими принципами, которые реализуются в модульном курсе технологии, являются следующие принципы:

- «двойного вхождения»¹ — вопросы, выделенные в отдельный вариативный модуль, фрагментарно присутствуют и в инвариантных модулях;
- цикличности — освоенное на начальном этапе содержание продолжает осваиваться и далее на более высоком уровне.

В курсе технологии осуществляется реализация широкого спектра межпредметных связей:

- с **алгеброй** и **геометрией** при изучении модулей: «Компьютерная графика. Черчение», «3D-моделирование, макетирование, прототипирование», «Автоматизированные системы»;
- с **химией** при освоении разделов, связанных с технологиями химической промышленности в инвариантных модулях;

¹ Принцип «двойного вхождения» был сформулирован и обоснован выдающимся педагогом, академиком РАО В. С. Ледневым.

- с **биологией** при изучении современных биотехнологий в инвариантных модулях и при освоении вариативных модулей «Растениеводство» и «Животноводство»;
- с **физикой** при освоении моделей машин и механизмов, модуля «Робототехника», «3D-моделирование, макетирование, прототипирование», «Автоматизированные системы».
- с **информатикой и ИКТ** при освоении в инвариантных и вариативных модулях информационных процессов сбора, хранения, преобразования и передачи информации, протекающих в технических системах, использовании программных сервисов;
- с **историей и искусством** при освоении элементов промышленной эстетики, народных ремёсел в инвариантном модуле «Производство и технология»;
- с **обществознанием** при освоении темы «Технология и мир. Современная техносфера» в инвариантном модуле «Производство и технология»

МЕСТО УЧЕБНОГО ПРЕДМЕТА «ТЕХНОЛОГИЯ» В УЧЕБНОМ ПЛАНЕ

Освоение предметной области «Технология» в основной школе осуществляется в 5—9 классах из расчёта: в 5—7 классах — 2 часа в неделю, в 8—9 классах — 1 час.

СОДЕРЖАНИЕ УЧЕБНОГО ПРЕДМЕТА «ТЕХНОЛОГИЯ»

ИНВАРИАНТНЫЕ МОДУЛИ

Модуль «Производство и технология»

5-6 КЛАССЫ

Раздел 1. Преобразовательная деятельность человека.

Технологии вокруг нас. Алгоритмы и начала технологии. Возможность формального исполнения алгоритма. Робот как исполнитель алгоритма. Робот как механизм.

Раздел 2. Простейшие машины и механизмы.

Двигатели машин. Виды двигателей. Передаточные механизмы. Виды и характеристики передаточных механизмов.

Механические передачи. Обратная связь. Механические конструкторы. Робототехнические конструкторы. Простые механические модели. Простые управляемые модели.

Раздел 3. Задачи и технологии их решения.

Технология решения производственных задач в информационной среде как важнейшая технология 4-й промышленной революции.

Основные элементы технологии решения задач: чтение описаний и чертежей; введение обозначений, оценка правильности рассуждений; запоминание, представление и запись информации; организация коммуникаций, анализ этапов решения, исследование, проектирование.

Раздел 4. Основы проектной деятельности.

Понятие проекта. Проект и алгоритм. Проект и технология. Виды проектов. Творческие проекты. Исследовательские проекты. Паспорт проекта. Этапы проектной деятельности. Инструменты работы над проектом. Компьютерная поддержка проектной деятельности.

Раздел 5. Технология домашнего хозяйства.

Порядок и хаос как фундаментальные характеристики окружающего мира.

Порядок в доме. Порядок на рабочем месте.

Создание интерьера квартиры с помощью компьютерных программ.

Электропроводка. Бытовые электрические приборы. Техника безопасности при работе с

электричеством.

Кухня. Мебель и бытовая техника, которая используется на кухне. Кулинария. Основы здорового питания. Основы безопасности при работе на кухне.

Раздел 6. Мир профессий.

Какие бывают профессии. Как выбрать профессию.

7-9 КЛАССЫ

Раздел 7. Технологии и искусство.

Эстетическая ценность результатов труда. Промышленная эстетика. Примеры промышленных изделий с высокими эстетическими свойствами. Понятие дизайна.

Эстетика в быту. Эстетика и экология жилища.

Народные ремёсла. Народные ремёсла и промыслы России.

Раздел 8. Технологии и мир. Современная техносфера.

Материя, энергия, информация — основные составляющие современной научной картины мира и объекты преобразовательной деятельности. Создание технологий как основная задача современной науки. История развития технологий.

Понятие высокотехнологичных отраслей. «Высокие технологии» двойного назначения.

Рециклинг-технологии. Разработка и внедрение технологий многократного использования материалов, создание новых материалов из промышленных отходов, а также технологий безотходного производства.

Ресурсы, технологии и общество. Глобальные технологические проекты.

Современная техносфера. Проблема взаимодействия природы и техносферы.

Современный транспорт и перспективы его развития.

Раздел 9. Современные технологии.

Биотехнологии. Лазерные технологии. Космические технологии. Представления о нанотехнологиях.

Технологии 4-й промышленной революции: интернет вещей, дополненная реальность, интеллектуальные технологии, облачные технологии, большие данные, аддитивные технологии и др.

Биотехнологии в решении экологических проблем. Очистка сточных вод. Биоэнергетика. Биометаногенез. Проект «Геном человека» и его значение для анализа и предотвращения наследственных болезней. Генеалогический метод изучения наследственности человека. Человек и мир микробов. Болезнетворные микробы и прививки. Биодатчики. Микробиологическая технология.

Сферы применения современных технологий.

Раздел 10. Основы информационно-когнитивных технологий.

Знание как фундаментальная производственная и экономическая категория.

Информационно-когнитивные технологии как технологии формирования знаний. Данные, информация, знание как объекты информационно-когнитивных технологий.

Формализация и моделирование — основные инструменты познания окружающего мира.

Раздел 11. Элементы управления.

Общие принципы управления. Общая схема управления. Условия реализации общей схемы управления. Начала кибернетики.

Самоуправляемые системы. Устойчивость систем управления. Виды равновесия. Устойчивость технических систем.

Раздел 12. Мир профессий.

Профессии предметной области «Природа». Профессии предметной области «Техника». Профессии предметной области «Знак». Профессии предметной области «Человек».

Профессии предметной области «Художественный образ».

Модуль «Технология обработки материалов и пищевых продуктов»

5-6 КЛАССЫ

Раздел 1. Структура технологии: от материала к изделию.

Основные элементы структуры технологии: действия, операции, этапы. Технологическая карта.

Проектирование, моделирование, конструирование — основные составляющие технологии. Технологии и алгоритмы.

Раздел 2. Материалы и их свойства.

Сырьё и материалы как основы производства. Натуральное, искусственное, синтетическое сырьё и материалы. Конструкционные материалы. Физические и технологические свойства конструкционных материалов.

Бумага и её свойства. Различные изделия из бумаги. Потребность человека в бумаге.

Ткань и её свойства. Изделия из ткани. Виды тканей.

Древесина и её свойства. Древесные материалы и их применение. Изделия из древесины. Потребность человечества в древесине. Сохранение лесов.

Металлы и их свойства. Металлические части машин и механизмов. Тонколистовая сталь и проволока.

Пластические массы (пластмассы) и их свойства. Работа с пластмассами.

Наноструктуры и их использование в различных технологиях. Природные и синтетические наноструктуры.

Композиты и нанокompозиты, их применение. Умные материалы и их применение. Аллотропные соединения углерода.

Раздел 3. Основные ручные инструменты.

Инструменты для работы с бумагой. Инструменты для работы с тканью. Инструменты для работы с древесиной. Инструменты для работы с металлом.

Компьютерные инструменты.

Раздел 4. Трудовые действия как основные слагаемые технологии.

Измерение и счёт как универсальные трудовые действия. Точность и погрешность измерений. Действия при работе с бумагой. Действия при работе с тканью. Действия при работе с древесиной. Действия при работе с тонколистовым металлом. Приготовление пищи.

Общность и различие действий с различными материалами и пищевыми продуктами.

Раздел 5. Технологии обработки конструкционных материалов.

Разметка заготовок из древесины, металла, пластмасс. Приёмы ручной правки заготовок из проволоки и тонколистового металла.

Резание заготовок.

Строгание заготовок из древесины.

Гибка, заготовок из тонколистового металла и проволоки. Получение отверстий в заготовках из конструкционных материалов. Соединение деталей из древесины с помощью гвоздей, шурупов, клея.

Сборка изделий из тонколистового металла, проволоки, искусственных материалов.

Зачистка и отделка поверхностей деталей из конструкционных материалов.

Изготовление цилиндрических и конических деталей из древесины ручным инструментом.

Отделка изделий из конструкционных материалов.

Правила безопасной работы.

Раздел 6. Технология обработки текстильных материалов.

Организация работы в швейной мастерской. Основное швейное оборудование, инструменты, приспособления. Основные приёмы работы на бытовой швейной машине. Приёмы выполнения основных утюжительных операций.

Основы технологии изготовления изделий из текстильных материалов.

Последовательность изготовления швейного изделия. Моделирование и проектирование одежды с помощью сервисных программ. Классификация машинных швов. Обработка деталей кроя.

Способы настила ткани. Раскладка выкройки на ткани. Технология выполнения соединительных швов. Обработка срезов. Обработка вытачки.

Понятие о декоративно-прикладном творчестве. Технологии художественной обработки текстильных материалов: лоскутное шитьё, вышивка

Раздел 7. Технологии обработки пищевых продуктов.

Организация и оборудование кухни. Санитарные и гигиенические требования к помещению кухни и столовой, посуде, к обработке пищевых продуктов. Безопасные приёмы работы. Сервировка стола. Правила этикета за столом. Условия хранения продуктов питания. Утилизация бытовых и пищевых отходов. Профессии, связанные с производством и обработкой пищевых продуктов.

Приготовление пищи в походных условиях. Утилизация бытовых и пищевых отходов в походных условиях.

Основы здорового питания. Основные приёмы и способы обработки продуктов. Технология приготовления основных блюд. Основы здорового питания в походных условиях.

7-9 КЛАССЫ

Раздел 8. Моделирование как основа познания и практической деятельности.

Понятие модели. Свойства и параметры моделей. Общая схема построения модели. Адекватность модели моделируемому объекту и целям моделирования. Применение модели.

Модели человеческой деятельности. Алгоритмы и технологии как модели.

Раздел 9. Машины и их модели.

Как устроены машины.

Конструирование машин. Действия при сборке модели машины при помощи деталей конструктора.

Простейшие механизмы как базовые элементы многообразия механизмов.

Физические законы, реализованные в простейших механизмах.

Модели механизмов и эксперименты с этими механизмами.

Раздел 10. Традиционные производства и технологии.

Обработка древесины. Технология шипового соединения деталей из древесины. Технология соединения деталей из древесины шкантами и шурупами в нагель. Технологии механической обработки конструкционных материалов. Технология обработки наружных и внутренних фасонных поверхностей деталей из древесины. Отделка изделий из древесины. Изготовление изделий из древесины на токарном станке

Обработка металлов. Технологии обработки металлов. Конструкционная сталь. Токарно-винторезный станок. Изделия из металлопроката. Резьба и резьбовые соединения. Нарезание резьбы. Соединение металлических деталей клеем. Отделка деталей.

Тенденции развития оборудования текстильного и швейного производства. Вязальные машины. Основные приёмы работы на вязальной машине. Использование компьютерных программ и робототехники в процессе обработки текстильных материалов.

Сырьё текстильной промышленности. Волокна растительного и животного происхождения. Текстильные химические волокна. Экологические проблемы сырьевого обеспечения и утилизации отходов процесса производства химического волокна и изготовленных из него материалов. Нетканые материалы из химических волокон. Влияние свойств тканей из химических волокон на здоровье человека. Технология изготовления плечевого и поясного изделий из текстильных материалов. Применение приспособлений швейной машины. Швы при обработке трикотажа. Профессии современного швейного производства. Технологии художественной обработки текстильных материалов. Вязание как одна из технологий художественной обработки текстильных материалов

Отрасли и перспективы развития пищевой промышленности. Организация производства пищевых продуктов. Меню праздничного стола и здоровое питание человека. Основные способы и приёмы обработки продуктов на предприятиях общественного питания. Современные технологии обработки пищевых продуктов, тенденции их развития. Влияние развития производства на изменение трудовых функций работников.

Раздел 11. Технологии в когнитивной сфере.

Теория решения изобретательских задач (ТРИЗ) и поиск новых технологических решений. Основные принципы развития технических систем: полнота компонентов системы, энергетическая проводимость, опережающее развитие рабочего органа и др. Решение производственных задач и задач из сферы услуг с использованием методологии ТРИЗ.

Востребованность системных и когнитивных навыков в современной профессиональной деятельности. Интеллект-карты как инструмент систематизации информации. Использование интеллект-карт в проектной деятельности. Программные инструменты построения интеллект-карт.

Понятие «больших данных» (объём, скорость, разнообразие). Работа с «большими данными» как компонент современной профессиональной деятельности. Анализ больших данных при разработке проектов. Приёмы визуализации данных. Компьютерные инструменты визуализации.

Раздел 12. Технологии и человек.

Роль технологий в человеческой культуре. Технологии и знания. Знание как фундаментальная категория для современной профессиональной деятельности. Виды знаний. Метазнания, их роль в применении и создании современных технологий.

ВАРИАТИВНЫЕ МОДУЛИ

Модуль «Робототехника»

5-9 КЛАССЫ

Раздел 1. Алгоритмы и исполнители. Роботы как исполнители.

Цели и способы их достижения. Планирование последовательности шагов, ведущих к достижению цели. Понятие исполнителя. Управление исполнителем: непосредственное или согласно плану. Системы исполнителей. Общие представления о технологии. Алгоритмы и технологии.

Компьютерный исполнитель. Робот. Система команд исполнителя.

От роботов на экране компьютера к роботам-механизмам.

Система команд механического робота. Управление механическим роботом.

Робототехнические комплексы и их возможности. Знакомство с составом робототехнического конструктора.

Раздел 2. Роботы: конструирование и управление.

Общее устройство робота. Механическая часть. Принцип программного управления.

Принципы работы датчиков в составе робототехнического набора, их параметры и применение. Принципы программирования роботов. Изучение интерфейса конкретного языка программирования, основные инструменты и команды программирования роботов.

Раздел 3. Роботы на производстве.

Роботы-манипуляторы. Перемещение предмета. Лазерный гравёр. 3D-принтер.

Производственные линии. Взаимодействие роботов. Понятие о производстве 4.0. Модели производственных линий.

Раздел 4. Робототехнические проекты.

Полный цикл создания робота: анализ задания и определение этапов его реализации; проектирование и моделирование робототехнического устройства; конструирование робототехнического устройства (включая использование визуально-программных средств и конструкторских решений); определение начальных данных и конечного результата: что «дано» и что требуется «получить»; разработка алгоритма реализации роботом заданного результата; реализация алгоритма (включая применение визуально-программных средств, разработку образца-прототипа); тестирование робототехнического изделия; отладка и оценка полноты и точности выполнения задания роботом.

Примеры роботов из различных областей. Их возможности и ограничения.

Раздел 5. От робототехники к искусственному интеллекту.

Жизненный цикл технологии. Понятие о конвергентных технологиях. Робототехника как пример конвергентных технологий. Перспективы автоматизации и роботизации: возможности и ограничения.

Модуль «3D-моделирование, макетирование, прототипирование»

7-9 КЛАССЫ

Раздел 1. Модели и технологии.

Виды и свойства, назначение моделей. Адекватность модели моделируемому объекту и целям моделирования.

Раздел 2. Визуальные модели.

3D-моделирование как технология создания визуальных моделей.

Графические примитивы в 3D-моделировании. Куб и кубоид. Шар и многогранник. Цилиндр, призма, пирамида.

Операции над примитивами. Поворот тел в пространстве. Масштабирование тел. Вычитание, пересечение и объединение геометрических тел.

Моделирование сложных объектов.

Рендеринг. Полигональная сетка. Диаграмма Вронского и её особенности. Триангуляция Делоне. Компьютерные программы, осуществляющие рендеринг (рендеры).

3D-печать. Техника безопасности в 3D-печати. Аддитивные технологии. Экструдер и его устройство. Кинематика 3D-принтера.

Характеристики материалов для 3D-принтера. Основные настройки для выполнения печати на 3D-принтере. Подготовка к печати. Печать 3D-модели.

Профессии, связанные с 3D-печатью.

Раздел 3. Создание макетов с помощью программных средств.

Компоненты технологии макетирования: выполнение развёртки, сборка деталей макета. Разработка графической документации.

Раздел 4. Технология создания и исследования прототипов.

Создание прототипа. Исследование прототипа. Перенос выявленных свойств прототипа на реальные объекты.

Модуль «Компьютерная графика. Черчение»

8-9 КЛАССЫ

Раздел 1. Модели и их свойства.

Понятие графической модели.

Математические, физические и информационные модели. Графические модели. Виды графических моделей. Количественная и качественная оценка модели.

Раздел 2. Черчение как технология создания графической модели инженерного объекта.

Виды инженерных объектов: сооружения, транспортные средства, линии коммуникаций. Машины, аппараты, приборы, инструменты. Классификация инженерных объектов. Инженерные качества: прочность, устойчивость, динамичность, габаритные размеры, технические данные. Функциональные качества, эксплуатационные, потребительские, экономические, экологические требования к инженерным объектам.

Понятие об инженерных проектах. Создание проектной документации. Классическое черчение. Чертёж. Набросок. Эскиз. Технический рисунок. Понятие о стандартах. Знакомство с системой ЕСКД, ГОСТ, форматами. Основная надпись чертежа. Масштабы. Линии. Шрифты. Размеры на чертеже. Понятие о проецировании.

Практическая деятельность по созданию чертежей.

Раздел 3. Технология создания чертежей в программных средах.

Применение программного обеспечения для создания проектной документации: моделей объектов и их чертежей. Правила техники безопасности при работе на компьютере. Включение системы. Создание и виды документов, интерфейс окна «Чертёж», элементы управления окном. Основная надпись. Геометрические примитивы. Создание, редактирование и трансформация графических объектов. Сложные 3D-модели и сборочные чертежи.

Изделия и их модели. Анализ формы объекта и синтез модели. План создания 3D-модели.

Интерфейс окна «Деталь». Дерево модели. Система 3D-координат в окне «Деталь» и конструктивные плоскости. Формообразование детали. Операция «Эскиз». Правила и требования, предъявляемые к эскизам. Способы редактирования операции формообразования и эскиза.

Создание моделей по различным заданиям: по чертежу; по описанию и размерам; по образцу, с натуры.

Раздел 4. Разработка проекта инженерного объекта.

Выбор темы и обоснование этого выбора. Сбор информации по теме проекта. Функциональные качества инженерного объекта, размеры. Объем документации: пояснительная записка, спецификация. Графические документы: технический рисунок объекта, чертёж общего вида, чертежи деталей. Условности и упрощения на чертеже. Создание презентации.

Модуль «Автоматизированные системы»

8-9 КЛАССЫ

Раздел 1. Управление. Общие представления.

Управляющие и управляемые системы. Понятие обратной связи. Модели управления. Классическая модель управления. Условия функционирования классической модели управления. Автоматизированные системы. Проблема устойчивости систем управления. Отклик системы на малые воздействия. Синергетические эффекты.

Раздел 2. Управление техническими системами.

Механические устройства обратной связи. Регулятор Уатта.

Понятие системы. Замкнутые и открытые системы. Системы с положительной и отрицательной обратной связью. Примеры.

Динамические эффекты открытых систем: точки бифуркации, аттракторы.

Реализация данных эффектов в технических системах. Управление системами в условиях неустойчивости.

Современное производство. Виды роботов. Робот — манипулятор — ключевой элемент современной системы производства. Сменные модули манипулятора. Производственные линии. Информационное взаимодействие роботов. Производство 4.0. Моделирование технологических линий на основе робототехнического конструирования. Моделирование действия учебного робота-манипулятора со сменными модулями для обучения работе с производственным оборудованием.

Раздел 3. Элементная база автоматизированных систем.

Понятие об электрическом токе. Проводники и диэлектрики. Электрические приборы. Техника безопасности при работе с электрическими приборами. Макетная плата. Соединение проводников. Электрическая цепь и электрическая схема. Резистор и диод. Потенциометр.

Электроэнергетика. Способы получения и хранения электроэнергии. Виды электростанций, виды полезных ископаемых. Энергетическая безопасность. Передача энергии на расстоянии.

Основные этапы развития электротехники. Датчик света. Аналоговая и цифровая схемотехника. Использование микроконтроллера при сборке схем. Фоторезистор.

Раздел 4. Управление социально-экономическими системами. Предпринимательство.

Сущность культуры предпринимательства. Корпоративная культура. Предпринимательская этика и этикет. Анализ видов предпринимательской деятельности и определение типологии коммерческой организации. Сфера принятия управленческих решений. Внутренняя и внешняя среда предпринимательства. Базовые составляющие внутренней среды. Формирование цены товара.

Внешние и внутренние угрозы безопасности фирмы. Основные элементы механизма защиты предпринимательской тайны. Защита предпринимательской тайны и обеспечение безопасности фирмы.

Понятия, инструменты и технологии имитационного моделирования экономической деятельности. Проект «Школьная фирма» как имитационная модель реализации бизнес-идеи. Этапы разработки бизнес-проекта «Школьная фирма»: анализ выбранного направления экономической деятельности, создание логотипа фирмы, разработка бизнес-плана.

Система показателей эффективности предпринимательской деятельности. Принципы и методы оценки эффективности. Пути повышения и контроль эффективности предпринимательской деятельности.

Программная поддержка предпринимательской деятельности. Программы для управления проектами.

Модуль «Животноводство»

7-8 КЛАССЫ

Раздел 1. Элементы технологий выращивания сельскохозяйственных животных.

Домашние животные. Приручение животных как фактор развития человеческой цивилизации. Сельскохозяйственные животные.

Содержание сельскохозяйственных животных: помещение, оборудование, уход.

Разведение животных. Породы животных, их создание.

Лечение животных. Понятие о ветеринарии.

Заготовка кормов. Кормление животных. Питательность корма. Рацион.

Животные у нас дома. Забота о домашних и бездомных животных.

Проблема клонирования живых организмов. Социальные и этические проблемы.

Раздел 2. Производство животноводческих продуктов.

Животноводческие предприятия. Оборудование и микроклимат животноводческих и птицеводческих предприятий. Выращивание животных. Использование и хранение животноводческой продукции.

Использование цифровых технологий в животноводстве.

Цифровая ферма:

- автоматическое кормление животных;
- автоматическая дойка;
- уборка помещения и др.

Цифровая «умная» ферма — перспективное направление роботизации в животноводстве.

Раздел 3. Профессии, связанные с деятельностью животновода.

Зоотехник, зооинженер, ветеринар, оператор птицефабрики, оператор животноводческих ферм и др. Использование информационных цифровых технологий в профессиональной деятельности.

Модуль «Растениеводство»

7-8 КЛАССЫ

Раздел 1. Элементы технологий выращивания сельскохозяйственных культур.

Земледелие как поворотный пункт развития человеческой цивилизации. Земля как величайшая ценность человечества. История земледелия.

Почвы, виды почв. Плодородие почв.

Инструменты обработки почвы: ручные и механизированные. Сельскохозяйственная техника.

Культурные растения и их классификация.

Выращивание растений на школьном/приусадебном участке.

Полезные для человека дикорастущие растения и их классификация.

Сбор, заготовка и хранение полезных для человека дикорастущих растений и их плодов. Сбор и заготовка грибов. Соблюдение правил безопасности.

Сохранение природной среды.

Раздел 2. Сельскохозяйственное производство.

Особенности сельскохозяйственного производства: сезонность, природно-климатические условия, слабая прогнозируемость показателей. Агропромышленные комплексы. Компьютерное оснащение сельскохозяйственной техники.

Автоматизация и роботизация сельскохозяйственного производства:

- анализаторы почвы с использованием спутниковой системы навигации;
- автоматизация тепличного хозяйства;
- применение роботов манипуляторов для уборки урожая;
- внесение удобрение на основе данных от азотно-спектральных датчиков;
- определение критических точек полей с помощью спутниковых снимков;
- использование БПЛА и др.

Генно-модифицированные растения: положительные и отрицательные аспекты.

Раздел 3. Сельскохозяйственные профессии.

Профессии в сельском хозяйстве: агроном, агрохимик, агроинженер, тракторист-машинист сельскохозяйственного производства и др. Особенности профессиональной деятельности в сельском хозяйстве. Использование цифровых технологий в профессиональной деятельности.

ПЛАНИРУЕМЫЕ РЕЗУЛЬТАТЫ ОСВОЕНИЯ УЧЕБНОГО ПРЕДМЕТА «ТЕХНОЛОГИЯ» НА УРОВНЕ ОСНОВНОГО ОБЩЕГО ОБРАЗОВАНИЯ

В соответствии с ФГОС в ходе изучения предмета «Технология» учащимися предполагается достижение совокупности основных личностных, метапредметных и предметных результатов.

ЛИЧНОСТНЫЕ РЕЗУЛЬТАТЫ

Патриотическое воспитание:

- проявление интереса к истории и современному состоянию российской науки и технологии;
- ценностное отношение к достижениям российских инженеров и учёных.

Гражданское и духовно-нравственное воспитание:

- готовность к активному участию в обсуждении общественно значимых и этических проблем, связанных с современными технологиями, в особенности технологиями четвёртой промышленной революции;
- осознание важности морально-этических принципов в деятельности, связанной с реализацией технологий;
- освоение социальных норм и правил поведения, роли и формы социальной жизни в группах и сообществах, включая взрослые и социальные сообщества.

Эстетическое воспитание:

- восприятие эстетических качеств предметов труда;
- умение создавать эстетически значимые изделия из различных материалов.

Ценности научного познания и практической деятельности:

- осознание ценности науки как фундамента технологий;
- развитие интереса к исследовательской деятельности, реализации на практике достижений науки.

Формирование культуры здоровья и эмоционального благополучия:

- осознание ценности безопасного образа жизни в современном технологическом мире, важности правил безопасной работы с инструментами и оборудованием;
- умение распознавать информационные угрозы и осуществлять защиту личности от этих угроз.

Трудовое воспитание:

- активное участие в решении возникающих практических задач из различных областей;
- умение ориентироваться в мире современных профессий.

Экологическое воспитание:

- воспитание бережного отношения к окружающей среде, понимание необходимости соблюдения баланса между природой и техносферой;
- осознание пределов преобразовательной деятельности человека.

МЕТАПРЕДМЕТНЫЕ РЕЗУЛЬТАТЫ

Освоение содержания предмета «Технология» в основной школе способствует достижению метапредметных результатов, в том числе:

Овладение универсальными познавательными действиями

Базовые логические действия:

- выявлять и характеризовать существенные признаки природных и рукотворных объектов;
- устанавливать существенный признак классификации, основание для обобщения и сравнения;
- выявлять закономерности и противоречия в рассматриваемых фактах, данных и наблюдениях, относящихся к внешнему миру;
- выявлять причинно-следственные связи при изучении природных явлений и процессов, а также процессов, происходящих в техносфере;
- самостоятельно выбирать способ решения поставленной задачи, используя для этого необходимые материалы, инструменты и технологии.

Базовые исследовательские действия:

- использовать вопросы как исследовательский инструмент познания;
- формировать запросы к информационной системе с целью получения необходимой информации;

- оценивать полноту, достоверность и актуальность полученной информации;
- опытным путём изучать свойства различных материалов;
- овладевать навыками измерения величин с помощью измерительных инструментов, оценивать погрешность измерения, уметь осуществлять арифметические действия с приближёнными величинами;
- строить и оценивать модели объектов, явлений и процессов;
- уметь создавать, применять и преобразовывать знаки и символы, модели и схемы для решения учебных и познавательных задач;
- уметь оценивать правильность выполнения учебной задачи, собственные возможности её решения;
- прогнозировать поведение технической системы, в том числе с учётом синергетических эффектов.

Работа с информацией:

- выбирать форму представления информации в зависимости от поставленной задачи;
- понимать различие между данными, информацией и знаниями;
- владеть начальными навыками работы с «большими данными»;
- владеть технологией трансформации данных в информацию, информации в знания.

Овладение универсальными учебными регулятивными действиями

Самоорганизация:

- уметь самостоятельно планировать пути достижения целей, в том числе альтернативные, осознанно выбирать наиболее эффективные способы решения учебных и познавательных задач;
- уметь соотносить свои действия с планируемыми результатами, осуществлять контроль своей деятельности в процессе достижения результата, определять способы действий в рамках предложенных условий и требований, корректировать свои действия в соответствии с изменяющейся ситуацией;
- делать выбор и брать ответственность за решение. *Самоконтроль (рефлексия):*
- давать адекватную оценку ситуации и предлагать план её изменения;
- объяснять причины достижения (недостижения) результатов преобразовательной деятельности;
- вносить необходимые коррективы в деятельность по решению задачи или по осуществлению проекта;
- оценивать соответствие результата цели и условиям и при необходимости корректировать цель и процесс её достижения.

Принятие себя и других:

- признавать своё право на ошибку при решении задач или при реализации проекта, такое же право другого на подобные ошибки.

Овладение универсальными коммуникативными действиями

Общение:

- в ходе обсуждения учебного материала, планирования и осуществления учебного проекта;
- в рамках публичного представления результатов проектной деятельности;
- в ходе совместного решения задачи с использованием облачных сервисов;
- в ходе общения с представителями других культур, в частности в социальных сетях.

Совместная деятельность:

- понимать и использовать преимущества командной работы при реализации учебного проекта;
- понимать необходимость выработки знаково-символических средств как необходимого условия успешной проектной деятельности;
- уметь адекватно интерпретировать высказывания собеседника — участника совместной деятельности;
- владеть навыками отстаивания своей точки зрения, используя при этом законы логики;
- уметь распознавать некорректную аргументацию.

ПРЕДМЕТНЫЕ РЕЗУЛЬТАТЫ

По завершении обучения учащийся должен иметь сформированные образовательные результаты, соотнесённые с каждым из модулей.

Модуль «Производство и технология»

5-6 КЛАССЫ:

- характеризовать роль техники и технологий для прогрессивного развития общества;
- характеризовать роль техники и технологий в цифровом социуме;
- выявлять причины и последствия развития техники и технологий;
- характеризовать виды современных технологий и определять перспективы их развития;
- уметь строить учебную и практическую деятельность в соответствии со структурой технологии: этапами, операциями, действиями;
- научиться конструировать, оценивать и использовать модели в познавательной и практической деятельности;
- организовывать рабочее место в соответствии с требованиями безопасности;
- соблюдать правила безопасности;
- использовать различные материалы (древесина, металлы и сплавы, полимеры, текстиль, сельскохозяйственная продукция);
- уметь создавать, применять и преобразовывать знаки и символы, модели и схемы для решения учебных и производственных задач;
- получить возможность научиться коллективно решать задачи с использованием облачных сервисов;
- оперировать понятием «биотехнология»;
- классифицировать методы очистки воды, использовать фильтрацию воды;
- оперировать понятиями «биоэнергетика», «биометаногенез».

7-9 КЛАССЫ:

- перечислять и характеризовать виды современных технологий;
- применять технологии для решения возникающих задач;
- овладеть методами учебной, исследовательской и проектной деятельности, решения творческих задач, проектирования, моделирования, конструирования и эстетического оформления изделий;
- приводить примеры не только функциональных, но и эстетичных промышленных изделий;
- овладеть информационно-когнитивными технологиями преобразования данных в информацию и информации в знание;
- перечислять инструменты и оборудование, используемое при обработке различных материалов (древесины, металлов и сплавов, полимеров, текстиля, сельскохозяйственной продукции, продуктов питания);
- оценивать области применения технологий, понимать их возможности и ограничения;
- оценивать условия применимости технологии с позиций экологической защищённости;
- получить возможность научиться модернизировать и создавать технологии обработки известных материалов;
- анализировать значимые для конкретного человека потребности;
- перечислять и характеризовать продукты питания;
- перечислять виды и названия народных промыслов и ремёсел;
- анализировать использование нанотехнологий в различных областях;
- выявлять экологические проблемы;
- применять генеалогический метод;
- анализировать роль прививок;
- анализировать работу биодатчиков;
- анализировать микробиологические технологии, методы генной инженерии.

Модуль «Технология обработки материалов и пищевых продуктов»

5-6 КЛАССЫ:

- характеризовать познавательную и преобразовательную деятельность человека;
- соблюдать правила безопасности;
- организовывать рабочее место в соответствии с требованиями безопасности;
- классифицировать и характеризовать инструменты, приспособления и технологическое

оборудование;

- активно использовать знания, полученные при изучении других учебных предметов, и сформированные универсальные учебные действия;
- использовать инструменты, приспособления и технологическое оборудование;
- выполнять технологические операции с использованием ручных инструментов, приспособлений, технологического оборудования;
- получить возможность научиться использовать цифровые инструменты при изготовлении предметов из различных материалов;
- характеризовать технологические операции ручной обработки конструкционных материалов;
- применять ручные технологии обработки конструкционных материалов;
- правильно хранить пищевые продукты;
- осуществлять механическую и тепловую обработку пищевых продуктов, сохраняя их пищевую ценность;
- выбирать продукты, инструменты и оборудование для приготовления блюда;
- осуществлять доступными средствами контроль качества блюда;
- проектировать интерьер помещения с использованием программных сервисов;
- составлять последовательность выполнения технологических операций для изготовления швейных изделий;
- строить чертежи простых швейных изделий;
- выбирать материалы, инструменты и оборудование для выполнения швейных работ;
- выполнять художественное оформление швейных изделий;
- выделять свойства наноструктур;
- приводить примеры наноструктур, их использования в технологиях;
- получить возможность познакомиться с физическими основы нанотехнологий и их использованием для конструирования новых материалов.

7-9 КЛАССЫ:

- освоить основные этапы создания проектов от идеи до презентации и использования полученных результатов;
- научиться использовать программные сервисы для поддержки проектной деятельности;
- проводить необходимые опыты по исследованию свойств материалов;
- выбирать инструменты и оборудование, необходимые для изготовления выбранного изделия по данной технологии;
- применять технологии механической обработки конструкционных материалов;
- осуществлять доступными средствами контроль качества изготавливаемого изделия, находить и устранять допущенные дефекты;
- классифицировать виды и назначение методов получения и преобразования конструкционных и текстильных материалов;
- получить возможность научиться конструировать модели различных объектов и использовать их в практической деятельности;
- конструировать модели машин и механизмов;
- изготавливать изделие из конструкционных или поделочных материалов;
- готовить кулинарные блюда в соответствии с известными технологиями;
- выполнять декоративно-прикладную обработку материалов;
- выполнять художественное оформление изделий;
- создавать художественный образ и воплощать его в продукте;
- строить чертежи швейных изделий;
- выбирать материалы, инструменты и оборудование для выполнения швейных работ;
- применять основные приёмы и навыки решения изобретательских задач;
- получить возможность научиться применять принципы ТРИЗ для решения технических задач;
- презентовать изделие (продукт);
- называть и характеризовать современные и перспективные технологии производства и обработки материалов;
- получить возможность узнать о современных цифровых технологиях, их возможностях и ограничениях;

- выявлять потребности современной техники в умных материалах;
- оперировать понятиями «композиты», «нанокompозиты», приводить примеры использования нанокompозитов в технологиях, анализировать механические свойства композитов;
- различать аллотропные соединения углерода, приводить примеры использования аллотропных соединений углерода;
- характеризовать мир профессий, связанных с изучаемыми технологиями, их востребованность на рынке труда;
- осуществлять изготовление субъективно нового продукта, опираясь на общую технологическую схему;
- оценивать пределы применимости данной технологии, в том числе с экономических и экологических позиций.

Модуль «Робототехника»

5-6 КЛАССЫ:

- соблюдать правила безопасности;
- организовывать рабочее место в соответствии с требованиями безопасности;
- классифицировать и характеризовать роботов по видам и назначению;
- знать и уметь применять основные законы робототехники;
- конструировать и программировать движущиеся модели;
- получить возможность сформировать навыки моделирования машин и механизмов с помощью робототехнического конструктора;
- владеть навыками моделирования машин и механизмов с помощью робототехнического конструктора;
- владеть навыками индивидуальной и коллективной деятельности, направленной на создание робототехнического продукта.

7-8 КЛАССЫ:

- конструировать и моделировать робототехнические системы;
- уметь использовать визуальный язык программирования роботов;
- реализовывать полный цикл создания робота;
- программировать действие учебного робота-манипулятора со сменными модулями для обучения работе с производственным оборудованием;
- программировать работу модели роботизированной производственной линии;
- управлять движущимися моделями в компьютерно-управляемых средах;
- получить возможность научиться управлять системой учебных роботов-манипуляторов;
- уметь осуществлять робототехнические проекты;
- презентовать изделие;
- характеризовать мир профессий, связанных с изучаемыми технологиями, их востребованность на рынке труда.

Модуль «3D-моделирование, прототипирование и макетирование»

7-9 КЛАССЫ:

- соблюдать правила безопасности;
- организовывать рабочее место в соответствии с требованиями безопасности;
- разрабатывать оригинальные конструкции с использованием 3D-моделей, проводить их испытание, анализ, способы модернизации в зависимости от результатов испытания;
- создавать 3D-модели, используя программное обеспечение;
- устанавливать адекватность модели объекту и целям моделирования;
- проводить анализ и модернизацию компьютерной модели;
- изготавливать прототипы с использованием 3D-принтера;
- получить возможность изготавливать изделия с помощью лазерного гравера;
- модернизировать прототип в соответствии с поставленной задачей;
- презентовать изделие;

- называть виды макетов и их назначение;
- создавать макеты различных видов;
- выполнять развёртку и соединять фрагменты макета;
- выполнять сборку деталей макета;
- получить возможность освоить программные сервисы создания макетов;
- разрабатывать графическую документацию;
- на основе анализа и испытания прототипа осуществлять модификацию механизмов для получения заданного результата;
- характеризовать мир профессий, связанных с изучаемыми технологиями, их востребованность на рынке труда.

Модуль «Компьютерная графика, черчение»

8-9 КЛАССЫ:

- соблюдать правила безопасности;
- организовывать рабочее место в соответствии с требованиями безопасности;
- понимать смысл условных графических обозначений, создавать с их помощью графические тексты;
- владеть ручными способами вычерчивания чертежей, эскизов и технических рисунков деталей;
- владеть автоматизированными способами вычерчивания чертежей, эскизов и технических рисунков;
- уметь читать чертежи деталей и осуществлять расчёты по чертежам;
- выполнять эскизы, схемы, чертежи с использованием чертёжных инструментов и приспособлений и/или в системе автоматизированного проектирования (САПР);
- овладевать средствами и формами графического отображения объектов или процессов, правилами выполнения графической документации;
- получить возможность научиться использовать технологию формообразования для конструирования 3D-модели;
- оформлять конструкторскую документацию, в том числе с использованием систем автоматизированного проектирования (САПР);
- презентовать изделие;
- характеризовать мир профессий, связанных с изучаемыми технологиями, их востребованность на рынке труда.

Модуль «Автоматизированные системы»

7-9 КЛАССЫ:

- соблюдать правила безопасности;
- организовывать рабочее место в соответствии с требованиями безопасности;
- получить возможность научиться исследовать схему управления техническими системами;
- осуществлять управление учебными техническими системами;
- классифицировать автоматические и автоматизированные системы;
- проектировать автоматизированные системы;
- конструировать автоматизированные системы;
- получить возможность использования учебного робота-манипулятора со сменными модулями для моделирования производственного процесса;
- пользоваться учебным роботом-манипулятором со сменными модулями для моделирования производственного процесса;
- использовать мобильные приложения для управления устройствами;
- осуществлять управление учебной социально-экономической системой (например, в рамках проекта «Школьная фирма»);
- презентовать изделие;
- характеризовать мир профессий, связанных с изучаемыми технологиями, их востребованность на рынке труда;

- распознавать способы хранения и производства электроэнергии;
- классифицировать типы передачи электроэнергии;
- понимать принцип сборки электрических схем;
- получить возможность научиться выполнять сборку электрических схем;
- определять результат работы электрической схемы при использовании различных элементов;
- понимать, как применяются элементы электрической цепи в бытовых приборах;
- различать последовательное и параллельное соединения резисторов;
- различать аналоговую и цифровую схемотехнику;
- программировать простое «умное» устройство с заданными характеристиками;
- различать особенности современных датчиков, применять в реальных задачах;
- составлять несложные алгоритмы управления умного дома.

Модуль «Животноводство»

7-8 КЛАССЫ:

- соблюдать правила безопасности;
- организовывать рабочее место в соответствии с требованиями безопасности;
- характеризовать основные направления животноводства;
- характеризовать особенности основных видов сельскохозяйственных животных своего региона;
- описывать полный технологический цикл получения продукции животноводства своего региона;
- называть виды сельскохозяйственных животных, характерных для данного региона;
- оценивать условия содержания животных в различных условиях;
- владеть навыками оказания первой помощи заболевшим или пораненным животным;
- характеризовать способы переработки и хранения продукции животноводства;
- характеризовать пути цифровизации животноводческого производства;
- получить возможность узнать особенности сельскохозяйственного производства;
- характеризовать мир профессий, связанных с животноводством, их востребованность на рынке труда.

Модуль «Растениеводство»

7-8 КЛАССЫ:

- соблюдать правила безопасности;
- организовывать рабочее место в соответствии с требованиями безопасности;
- характеризовать основные направления растениеводства;
- описывать полный технологический цикл получения наиболее распространённой растениеводческой продукции своего региона;
- характеризовать виды и свойства почв данного региона;
- назвать ручные и механизированные инструменты обработки почвы;
- классифицировать культурные растения по различным основаниям;
- называть полезные дикорастущие растения и знать их свойства;
- назвать опасные для человека дикорастущие растения;
- называть полезные для человека грибы;
- называть опасные для человека грибы;
- владеть методами сбора, переработки и хранения полезных дикорастущих растений и их плодов;
- владеть методами сбора, переработки и хранения полезных для человека грибов;
- характеризовать основные направления цифровизации и роботизации в растениеводстве;
- получить возможность научиться использовать цифровые устройства и программные сервисы в технологии растениеводства;
- характеризовать мир профессий, связанных с растениеводством, их востребованность на рынке труда.

СХЕМЫ ПОСТРОЕНИЯ УЧЕБНОГО КУРСА

Названные модули можно рассматривать как элементы конструктора, из которого собирается содержание учебного предмета технологии с учётом пожеланий обучающихся и возможностей

образовательного учреждения. При этом модули, входящие в инвариантный блок осваиваются в обязательном порядке, что позволяет сохранить единое смысловое поле предмета «Технология» и обеспечить единый уровень выпускников по данному предмету.

Схема «сборки» конкретного учебного курса, в общих чертах, такова.

В курсе технологии, опирающемся на **«Концепцию преподавания предметной области «Технология» в образовательных организациях Российской Федерации, реализующих основные общеобразовательные программы»** можно выделить четыре содержательные линии, суть которых раскрывается в определённых разделах модулей, входящих в инвариантный блок.

Эти линии таковы.

Линия «Технология», нацеленная на формирование всего спектра знаний о сути технологии как последовательности взаимосвязанных этапов, операций и действий работы с данным материалом, направленной на достижение поставленной цели или получении заданного результата. Эта знания содержатся в разделах 1, 3, 8, 10, 11 содержания модуля «Производство и технология» и разделах 1, 11, 12 содержания модуля «Технологии обработки материалов и пищевых продуктов». Данная линия является системообразующей для всего курса технологии: от изучения материалов и инструментов их обработки в 5 классе до целостной реализации технологической цепочки в 8 и 9 классах.

Линия «Моделирование» направлена на конструирование и использование в познавательной и практической деятельности модели, как объекта-заменителя, отражающего наиболее существенные стороны изучаемого объекта, с точки зрения решаемой задачи, что открывает широкие возможности для творчества, вплоть до создания новых технологий. Суть моделирования, свойства и назначения моделей раскрываются в разделе 8 содержания модуля «Технологии обработки материалов и пищевых продуктов».

Линия «Проектирование», в рамках которой происходит освоение проектной деятельности в полном цикле: от постановки задачи до получения конкретных, значимых результатов, при этом активно используются методы и инструменты современной профессиональной деятельности: программные сервисы, когнитивные методы и инструменты. Изготовление любого изделия на уроках технологии имеет своей целью, прежде всего, получение практики проектной деятельности. Основы и инструментарий проектной деятельности осваиваются в разделе 4 модуля «Производство и технология».

Обозначенные выше надпредметные знания и умения формируются в процессе трудовой деятельности с различными материалами и освоении современной техносферы, в целом.

Линия «Профессиональная ориентация» даёт представление о мире современных и перспективных профессий. Её содержание представлено в разделах 6, 8 и 12 модуля «Производство и технология» и разделе 12 модуля «Технологии обработки материалов и пищевых продуктов».

Приведённые разделы составляют содержательное ядро общеобразовательного курса технологии, которое осваивается ровно в том виде, в каком оно представлено в программе. Остальные разделы направлены преимущественно на раскрытие содержания положений, составляющих названное ядро.

Необходимо подчеркнуть, что одним из важных аспектов формирования технологической грамотности является участие школьников в движении WorldSkills. В этом контексте целесообразно освоения различных видов технологий, в том числе обозначенных в Национальной технологической инициативе.

Приведённые содержательные линии в рамках модульного курса могут быть раскрыты с различной полнотой и направленностью.

(1) Инвариантные модули, включающие только модули «Производство и технология», «Технологии обработки материалов и пищевых продуктов», вариативные модули отсутствуют.

Эта структура фактически равнозначна традиционному курсу технологии (с добавлением нового содержания). Такая схема видится основной на начальном этапе внедрения модульного курса технологии, когда школы не имеют возможностей реализовать ту или иную вариативную составляющую. Во всех случаях, инвариантные модули осваиваются в обязательном порядке.

Расширение инвариантных модулей возможно в различных направлениях, в частности, в

рамках содержательных линий «Технология» и «Моделирование».

(2) В качестве примера расширения линии «Технология» можно привести схему курса, включающую инвариантные модули и вариативный модуль «Растениеводство».

Содержание раздела 1 этого модуля «Элементы технологии возделывания сельскохозяйственных культур» последовательно добавляется к содержанию модуля «Технологии обработки материалов и пищевых продуктов» в 5—7 классах с сохранением общей логики изложения разделов этого модуля при соблюдении общего баланса отведённых на изучение этих разделов часов. В 8 классе, согласно общей логике, осваиваются элементы традиционных производств (раздел 10), к которому добавляется содержание раздела 3 вариативного модуля «Сельскохозяйственное производство». При этом происходит перераспределение акцентов при изучении отдельных тем и общее число часов остаётся прежним. Схема этого курса представлена в таблице 1 (разделы, входящие в содержательное ядро, выделены подчёркиванием).

Таблица 1

ИНВАРИАНТНЫЕ МОДУЛИ+МОДУЛЬ «РАСТЕНИЕВОДСТВО»					
Модуль	5 класс (34 час)	6 класс (34 час)	7 класс (34 час)	8 класс (17 час)	9 класс (17 час)
Производство и технология	<u>Раздел 1.</u> Преобразовательная деятельность человека.	<u>Раздел 3.</u> Задачи и технологии их решения.	<u>Раздел 7.</u> Технологии и искусство.	<u>Раздел 9.</u> Современные технологии.	<u>Раздел 11.</u> Элементы управления.
	<u>Раздел 2.</u> Простейшие машины и механизмы	<u>Раздел 4.</u> Основы проектирования <u>Раздел 5.</u> Технологии домашнего хозяйства. <u>Раздел 6.</u> Мир профессий	<u>Раздел 8.</u> Технология и мир. Современная техносфера	<u>Раздел 10.</u> Основы информационно когнитивных технологий	<u>Раздел 12.</u> Мир профессий
Технологии обработки материалов и пищевых продуктов	<u>Раздел 1.</u> Структура технологии: от материала к изделию.	<u>Раздел 5</u> Технология обработки конструктивных материалов	<u>Раздел 8.</u> Моделирование как основа познания и практической деятельности.	<u>Раздел 10.</u> Традиционные производства и технологии	<u>Раздел 11.</u> Технологии в когнитивной сфере

Технологии обработки материалов и пищевых продуктов	Раздел 2 Материалы и изделия. Раздел 3. Основные ручные инструменты. Раздел 4. Трудовые действия как основные слагаемые технологии	Раздел 6. Технология обработки текстильных материалов. Раздел 7. Технология обработки пищевых продуктов	Раздел 9. Машины и их модели		Раздел 12. Технологии и человек
Растениеводство	Раздел 1. Элементы технологии возделывания сельскохозяйственных культур (почвы, виды почв, плодородие почв, инструменты обработки почв)	Раздел 1. Элементы технологии возделывания сельскохозяйственных культур (выращивание растений на школьном/приусадебном участке)	Раздел 1. Элементы технологии возделывания сельскохозяйственных культур, (полезные для человека дикорастущие растения. Сбор, заготовка и хранение полезных для человека дикорастущих растений, их плодов)	Раздел 2. Сельскохозяйственное производство Раздел 3. Сельскохозяйственные профессии.	

(3) Примером расширения линии «Моделирование» является схема курса, включающая инвариантные модули и вариативный модуль «3D-моделирование, макетирование, прототипирование». Освоение содержания вариативного модуля начинается в 7 классе. Для сохранения общего баланса часов раздел 9 «Машины и модели» инвариантного модуля «Производство и технология» может быть дан обзорно. Основное внимание при этом будет уделено углублённому изучению раздела 8 «Моделирование как основа познавательной и практической деятельности», используя при этом содержание разделов 1 и 2 вариативного модуля. В 8 и 9 классах в соответствии с общей логикой изучаются технологии макетирования и прототипирования.

Схема такого курса представлена в таблице 2 (разделы, входящие в содержательное ядро, выделены подчёркиванием).

Таблица 2

ИНВАРИАНТНЫЕ МОДУЛИ+МОДУЛЬ «3D -МОДЕЛИРОВАНИЕ, МАКЕТИРОВАНИЕ, ПРОТОТИПИРОВАНИЕ»					
	5 класс (34 час)	6 класс (34 час)	7 класс (34 час)	8 класс (17 час)	9 класс (17 час)

Производство и технология	Раздел 1. Преобразовательная деятельность человека. Раздел 2. Простейшие машины и механизмы	Раздел 3 Задачи и технологии их решения. Раздел 4. Основы проектирования. Раздел 5. Технологии домашнего хозяйства. Раздел 6. Мир профессий	Раздел 7. Технологии и искусство. Раздел 8. Технология и мир. Современная техносфера	Раздел 9. Современные технологии. Раздел 10. Основы Информационно-когнитивных технологий	Раздел 11. Элементы управления. Раздел 12. Мир профессий
Технологии обработки материалов и пищевых продуктов	Раздел 1. Структура технологии: от материала к изделию. Раздел 2. Материалы и изделия. Раздел 3. Основные ручные инструменты. Раздел 4. Трудовые действия как основные слагаемые технологии	Раздел 5 Технология обработки конструкционных материалов Раздел 6. Технология обработки текстильных материалов. Раздел 7. Технология обработки пищевых продуктов	Раздел 8. Моделирование как основа познания и практической деятельности. Раздел 9. Машины и их модели	Раздел 10. Традиционные производства и технологии	Раздел 11. Технологии в когнитивной сфере Раздел 12. Технологии и человек
3D - моделирование, прототипирование, макетирование			Раздел 1. Модели и технологии. Раздел 2. Визуальные модели	Раздел 3. Создание макетов с помощью программных средств	Раздел 4. Технология создания и исследования прототипов

Таблица 3

ИНВАРИАНТНЫЕ МОДУЛИ					
Модуль	5 класс(34 ч)	6 класс(34 ч)	7 класс(34 ч)	8 класс(17 ч)	9 класс(17 ч)
Производство и технология	Раздел 1. Преобразовательная деятельность человека. Раздел 2. Простейшие машины и механизмы	Раздел 3. Задачи и технологии их решения. Раздел 4. Основы проектирования. Раздел 5. Технологии домашнего хозяйства. Раздел 6. Мир профессий	Раздел 7. Технологии и искусство. Раздел 8. Технология и мир. Современная техносфера	Раздел 9. Современные технологии. Раздел 10. Основы информационно-когнитивных технологий	Раздел 11. Элементы управления. Раздел 12. Мир профессий

Технологии обработки материалов и пищевых продуктов	<p>Раздел 1. Структура технологии: от материала к изделию.</p> <p>Раздел 2. Материалы и изделия.</p> <p>Раздел 3. Основные ручные инструменты.</p> <p>Раздел 4. Трудовые действия как основные слагаемые технологии</p>	<p>Раздел 5. Технология обработки конструкционных материалов.</p> <p>Раздел 6. Технология обработки текстильных материалов.</p> <p>Раздел 7. Технология обработки пищевых продуктов</p>	<p>Раздел 8. Моделирование как основа познания и практической деятельности.</p> <p>Раздел 9. Машины и их модели</p>	<p>Раздел 10. Традиционные производства и технологии</p>	<p>Раздел 11. Технологии в когнитивной сфере.</p>
Робототехника	<p>Раздел 1. Алгоритмы и исполнители. Роботы как исполнители.</p> <p>Раздел 2. Роботы: конструирование и управление</p>	<p>Раздел 3. Роботы на производстве.</p> <p>Раздел 4. Робототехнические проекты</p>	<p>Раздел 4 (продолжение). Робототехнические проекты</p>	<p>Раздел 4 (продолжение). Робототехнические проекты</p>	<p>Раздел 5. От робототехники к искусственному интеллекту</p>
3D-моделирование, прототипирование, макетирование			<p>Раздел 1. Модели и технологии.</p> <p>Раздел 2. Визуальные модели</p>	<p>Раздел 3. Создание макетов с помощью программных средств</p>	<p>Раздел 4. Технология создания и исследования прототипов</p>
Компьютерная графика. Черчение				<p>Раздел 1. Модели и их свойства.</p> <p>Раздел 2. Черчение как технология создания модели инженерного объекта</p>	<p>Раздел 3. Технология создания чертежей в программных средах.</p> <p>Раздел 4. Разработка проекта инженерного объекта</p>
Автоматизированные системы				<p>Раздел 1. Управление. Общие представления.</p> <p>Раздел 2. Управление техническими системами.</p> <p>Раздел 3. Элементная база автоматизированных систем</p>	<p>Раздел 3. Управление социально-экономическими системами. Предпринимательство</p>

Животноводство	<i>Раздел 1.</i> Элементы технологии выращивания сельскохозяйственных животных. (Приручение животных как фактор развития человеческой цивилизации. Сельскохозяйственные животные)	<i>Раздел 1.</i> Элементы технологии выращивания сельскохозяйственных животных. (Содержание сельскохозяйственных животных: помещение, оборудование, уход. Разведение животных. Породы животных, их создание)	<i>Раздел 1.</i> Элементы технологии выращивания сельскохозяйственных животных. (Животные у нас дома. Забота о домашних и бездомных животных. Проблема клонирования живых организмов. Социальные и этические проблемы)	<i>Раздел 2.</i> Производство животноводческих продуктов. <i>Раздел 3.</i> Профессии, связанные с деятельностью животновода	
Растениеводство	<i>Раздел 1.</i> Элементы технологии возделывания сельскохозяйственных культур (почвы, виды почв, плодородие почв, инструменты обработки почв)	<i>Раздел 1.</i> Элементы технологии возделывания сельскохозяйственных культур (выращивание растений на школьном/приусадебном участке)	<i>Раздел 1.</i> Элементы технологии возделывания сельскохозяйственных культур, (полезные для человека дикорастущие растения. Сбор, заготовка и хранение полезных для человека дикорастущих растений, их плодов)	<i>Раздел 2.</i> Сельскохозяйственное производство <i>Раздел 3.</i> Сельскохозяйственные профессии	

2.1.17 ФИЗИЧЕСКАЯ КУЛЬТУРА

Примерная рабочая программа по физической культуре на уровне основного общего образования составлена на основе Требований к результатам освоения основной образовательной программы основного общего образования, представленных в Федеральном государственном образовательном стандарте основного общего образования, а также на основе характеристики планируемых результатов духовно-нравственного развития, воспитания и социализации обучающихся, представленной в Рабочей программе воспитания МБОУ «Нивовская школа»

ПОЯСНИТЕЛЬНАЯ ЗАПИСКА

Рабочая программа по учебному предмету «Физическая культура» для 5—9 классов общеобразовательных организаций представляет собой методически оформленную конкретизацию требований Федерального государственного образовательного стандарта основного общего образования и раскрывает их реализацию через конкретное предметное содержание.

ОБЩАЯ ХАРАКТЕРИСТИКА УЧЕБНОГО ПРЕДМЕТА «ФИЗИЧЕСКАЯ КУЛЬТУРА»

При создании Рабочей программы учитывались потребности современного российского общества в физически крепком и дееспособном подрастающем поколении, способном активно включаться в разнообразные формы здорового образа жизни, умеющем использовать ценности физической культуры для самоопределения, саморазвития и самоактуализации.

В своей социально-ценностной ориентации рабочая программа сохраняет исторически сложившееся предназначение учебного предмета «Физическая культура» в качестве средства

подготовки обучающихся к предстоящей жизнедеятельности, укрепления их здоровья, повышения функциональных и адаптивных возможностей систем организма, развития жизненно важных физических качеств. Программа обеспечивает преемственность с рабочей программой начального общего образования, предусматривает возможность активной подготовки обучающихся к выполнению нормативов «Президентских состязаний» и «Всероссийского физкультурно-спортивного комплекса ГТО».

ЦЕЛИ ИЗУЧЕНИЯ УЧЕБНОГО ПРЕДМЕТА «ФИЗИЧЕСКАЯ КУЛЬТУРА»

Общей целью школьного образования по физической культуре является формирование разносторонне физически развитой личности, способной активно использовать ценности физической культуры для укрепления и длительного сохранения собственного здоровья, оптимизации трудовой деятельности и организации активного отдыха. В рабочей программе для 5—9 классов данная цель конкретизируется и связывается с формированием устойчивых мотивов и потребностей школьников в бережном отношении к своему здоровью, целостном развитии физических, психических и нравственных качеств, творческом использовании ценностей физической культуры в организации здорового образа жизни, регулярных занятиях двигательной деятельностью и спортом.

Развивающая направленность рабочей программы определяется вектором развития физических качеств и функциональных возможностей организма обучающихся, являющихся основой укрепления их здоровья, повышения надёжности и активности адаптивных процессов. Существенным достижением данной ориентации является приобретение обучающимися знаний и умений в организации самостоятельных форм занятий оздоровительной, спортивной и прикладно-ориентированной физической культурой, возможностью познания своих физических способностей и их целенаправленного развития.

Воспитывающее значение рабочей программы заключается в содействии активной социализации обучающихся на основе осмысления и понимания роли и значения мирового и российского олимпийского движения, приобщения к их культурным ценностям, истории и современному развитию. В число практических результатов данного направления входит формирование положительных навыков и умений в общении и взаимодействии со сверстниками и учителями физической культуры, организации совместной учебной и консультативной деятельности.

Центральной идеей конструирования учебного содержания и планируемых результатов образования в основной школе является воспитание целостной личности обучающихся, обеспечение единства в развитии их физической, психической и социальной природы. Реализация этой идеи становится возможной на основе содержания учебной дисциплины «Физическая культура», которое представляется двигательной деятельностью с её базовыми компонентами: информационным (знания о физической культуре), операциональным (способы самостоятельной деятельности) и мотивационно-процессуальным (физическое совершенствование).

В целях усиления мотивационной составляющей учебного предмета, придания ей личностно значимого смысла, содержание рабочей программы представляется системой модулей, которые входят структурными компонентами в раздел «Физическое совершенствование».

Инвариантные модули включают в себя содержание базовых видов спорта: гимнастика, лёгкая атлетика, спортивные игры, плавание. Данные модули в своём предметном содержании ориентируются на всестороннюю физическую подготовленность обучающихся, освоение ими технических действий и физических упражнений, содействующих обогащению двигательного опыта.

Вариативные модули объединены в рабочей программе модулем «Спорт», содержание которого разработано образовательной организацией на основе Примерных модульных программ по физической культуре для общеобразовательных организаций, рекомендуемых Министерством просвещения Российской Федерации. Основной содержательной направленностью вариативных модулей является подготовка обучающихся к выполнению нормативных требований Всероссийского физкультурно-спортивного комплекса ГТО, активное вовлечение их в соревновательную деятельность.

Содержание рабочей программы, раскрытие личностных и метапредметных результатов обеспечивает преемственность и перспективность в освоении областей знаний, которые отражают ведущие идеи учебных предметов основной школы и подчёркивают её значение для формирования

готовности учащихся к дальнейшему образованию в системе среднего полного или среднего профессионального образования.

МЕСТО УЧЕБНОГО ПРЕДМЕТА «ФИЗИЧЕСКАЯ КУЛЬТУРА» В УЧЕБНОМ ПЛАНЕ

Общий объём часов, отведённых на изучение учебной дисциплины «Физическая культура» в основной школе составляет 510 часов (три часа в неделю в каждом классе). На модульный блок «Базовая физическая подготовка» отводится 150 часов из общего объёма (один час в неделю в каждом классе).

При разработке рабочей программы по предмету «Физическая культура» следует учитывать, что вариативные модули (не менее 1 часа в неделю с 5 по 9 класс) могут быть реализованы во внеурочной деятельности, в том числе в форме сетевого взаимодействия с организациями системы дополнительного образования детей.

При подготовке рабочей программы учитывались личностные и метапредметные результаты, зафиксированные в Федеральном государственном образовательном стандарте основного общего образования и в «Универсальном кодификаторе элементов содержания и требований к результатам освоения основной образовательной программы основного общего образования».

СОДЕРЖАНИЕ УЧЕБНОГО ПРЕДМЕТА «ФИЗИЧЕСКАЯ КУЛЬТУРА»

5 КЛАСС

Знания о физической культуре. Физическая культура в основной школе: задачи, содержание и формы организации занятий. Система дополнительного обучения физической культуре; организация спортивной работы в общеобразовательной школе.

Физическая культура и здоровый образ жизни: характеристика основных форм занятий физической культурой, их связь с укреплением здоровья, организацией отдыха и досуга.

Исторические сведения об Олимпийских играх Древней Греции, характеристика их содержания и правил спортивной борьбы. Расцвет и завершение истории Олимпийских игр древности.

Способы самостоятельной деятельности. Режим дня и его значение для учащихся школы, связь с умственной работоспособностью. Составление индивидуального режима дня; определение основных индивидуальных видов деятельности, их временных диапазонов и последовательности в выполнении

Физическое развитие человека, его показатели и способы измерения. Осанка как показатель физического развития, правила предупреждения её нарушений в условиях учебной и бытовой деятельности. Способы измерения и оценивания осанки. Составление комплексов физических упражнений с коррекционной направленностью и правил их самостоятельного проведения.

Проведение самостоятельных занятий физическими упражнениями на открытых площадках и в домашних условиях; подготовка мест занятий, выбор одежды и обуви; предупреждение травматизма.

Оценивание состояния организма в покое и после физической нагрузки в процессе самостоятельных занятий физической культуры и спортом.

Составление дневника физической культуры.

Физическое совершенствование. Физкультурно-оздоровительная деятельность. Роль и значение физкультурно-оздоровительной деятельности в здоровом образе жизни современного человека. Упражнения утренней зарядки и физкультминуток, дыхательной и зрительной гимнастики в процессе учебных занятий; закаливающие процедуры после занятий утренней зарядкой. Упражнения на развитие гибкости и подвижности суставов; развитие координации; формирование телосложения с использованием внешних отягощений.

Спортивно-оздоровительная деятельность. Роль и значение спортивно-оздоровительной деятельности в здоровом образе жизни современного человека.

Модуль «Гимнастика». Кувырки вперёд и назад в группировке; кувырки вперёд ноги «скрестно»; кувырки назад из стойки на лопатках (мальчики). Опорные прыжки через гимнастического козла ноги врозь (мальчики); опорные прыжки на гимнастического козла с последующим спрыгиванием (девочки).

Упражнения на низком гимнастическом бревне: передвижение ходьбой с поворотами кругом и на 90°, лёгкие подпрыгивания; подпрыгивания толчком двумя ногами; передвижение приставным шагом (девочки). Упражнения на гимнастической лестнице: перелезание приставным шагом правым и левым боком; лазанье разноимённым способом по диагонали и одноимённым способом вверх. Расхождение на гимнастической скамейке правым и левым боком способом «удерживая за плечи»

Модуль «Лёгкая атлетика». Бег на длинные дистанции с равномерной скоростью передвижения с высокого старта; бег на короткие дистанции с максимальной скоростью передвижения. Прыжки в длину с разбега способом «согнув ноги»; прыжки в высоту с прямого разбега.

Метание малого мяча с места в вертикальную неподвижную мишень; метание малого мяча на дальность с трёх шагов разбега.

Модуль «Спортивные игры». Баскетбол. Передача мяча двумя руками от груди, на месте и в движении; ведение мяча на месте и в движении «по прямой», «по кругу» и «змейкой»; бросок мяча в корзину двумя руками от груди с места; ранее разученные технические действия с мячом.

Волейбол. Прямая нижняя подача мяча; приём и передача мяча двумя руками снизу и сверху на месте и в движении; ранее разученные технические действия с мячом.

Футбол. Удар по неподвижному мячу внутренней стороной стопы с небольшого разбега; остановка катящегося мяча способом «наступания»; ведение мяча «по прямой», «по кругу» и «змейкой»; обводка мячом ориентиров (конусов).

Совершенствование техники ранее разученных гимнастических и акробатических упражнений, упражнений лёгкой атлетики и зимних видов спорта, технических действий спортивных игр.

Модуль «Спорт». Физическая подготовка к выполнению нормативов комплекса ГТО с использованием средств базовой физической подготовки, видов спорта и оздоровительных систем физической культуры, национальных видов спорта, культурно-этнических игр.

6 КЛАСС

Знания о физической культуре. Возрождение Олимпийских игр и олимпийского движения в современном мире; роль Пьера де Кубертена в их становлении и развитии. Девиз, символика и ритуалы современных Олимпийских игр. История организации и проведения первых Олимпийских игр современности; первые олимпийские чемпионы.

Способы самостоятельной деятельности. Ведение дневника физической культуры. Физическая подготовка и её влияние на развитие систем организма, связь с укреплением здоровья; физическая подготовленность как результат физической подготовки.

Правила и способы самостоятельного развития физических качеств. Способы определения индивидуальной физической нагрузки. Правила проведения измерительных процедур по оценке физической подготовленности. Правила техники выполнения тестовых заданий и способы регистрации их результатов.

Правила и способы составления плана самостоятельных занятий физической подготовкой.

Физическое совершенствование. Физкультурно-оздоровительная деятельность. Правила самостоятельного закаливания организма с помощью воздушных и солнечных ванн, купания в естественных водоёмах. Правила техники безопасности и гигиены мест занятий физическими упражнениями.

Оздоровительные комплексы: упражнения для профилактики нарушения зрения во время учебных занятий и работы за компьютером; упражнения для физкультпауз, направленных на поддержание оптимальной работоспособности мышц опорно-двигательного аппарата в режиме учебной деятельности.

Спортивно-оздоровительная деятельность.

Модуль «Гимнастика». Акробатическая комбинация из общеразвивающих и сложно координированных упражнений, стоек и кувырков, ранее разученных акробатических упражнений. Комбинация из стилизованных общеразвивающих упражнений и сложно-координированных упражнений ритмической гимнастики, разнообразных движений руками и ногами с разной амплитудой и траекторией, танцевальными движениями из ранее разученных танцев (девочки).

Опорные прыжки через гимнастического козла с разбега способом «согнув ноги» (мальчики) и способом «ноги врозь» (девочки).

Гимнастические комбинации на низком гимнастическом бревне с использованием стилизованных

общеразвивающих и сложно-координированных упражнений, передвижений шагом и лёгким бегом, поворотами с разнообразными движениями рук и ног, удержанием статических поз (девочки).

Упражнения на невысокой гимнастической перекладине: висы; упор ноги врозь; перемах вперёд и обратно (мальчики).

Лазанье по канату в три приёма (мальчики).

Модуль «Лёгкая атлетика». Старт с опорой на одну руку и последующим ускорением; спринтерский и гладкий равномерный бег по учебной дистанции; ранее разученные беговые упражнения.

Прыжковые упражнения: прыжок в высоту с разбега способом «перешагивание»; ранее разученные прыжковые упражнения в длину и высоту; напрыгивание и спрыгивание.

Метание малого (теннисного) мяча в подвижную (раскачивающуюся) мишень.

Модуль «Спортивные игры». Баскетбол. Технические действия игрока без мяча: передвижение в стойке баскетболиста; прыжки вверх толчком одной ногой и приземлением на другую ногу; остановка двумя шагами и прыжком.

Упражнения с мячом: ранее разученные упражнения в ведении мяча в разных направлениях и по разной траектории, на передачу и броски мяча в корзину.

Правила игры и игровая деятельность по правилам с использованием разученных технических приёмов.

Волейбол. Приём и передача мяча двумя руками снизу в разные зоны площадки команды соперника. Правила игры и игровая деятельность по правилам с использованием разученных технических приёмов в подаче мяча, его приеме и передаче двумя руками снизу и сверху.

Футбол. Удары по катящемуся мячу с разбега. Правила игры и игровая деятельность по правилам с использованием разученных технических приёмов в остановке и передаче мяча, его ведении и обводке.

Совершенствование техники ранее разученных гимнастических и акробатических упражнений, упражнений лёгкой атлетики и зимних видов спорта, технических действий спортивных игр.

Модуль «Спорт». Физическая подготовка к выполнению нормативов комплекса ГТО с использованием средств базовой физической подготовки, видов спорта и оздоровительных систем физической культуры, национальных видов спорта, культурно-этнических игр.

7 КЛАСС

Знания о физической культуре. Зарождение олимпийского движения в дореволюционной России; роль А.Д. Бутовского в развитии отечественной системы физического воспитания и спорта. Олимпийское движение в СССР и современной России; характеристика основных этапов развития. Выдающиеся советские и российские олимпийцы.

Влияние занятий физической культурой и спортом на воспитание положительных качеств личности современного человека.

Способы самостоятельной деятельности. Правила техники безопасности и гигиены мест занятий в процессе выполнения физических упражнений на открытых площадках. Ведение дневника по физической культуре.

Техническая подготовка и её значение для человека; основные правила технической подготовки. Двигательные действия как основа технической подготовки; понятие двигательного умения и двигательного навыка. Способы оценивания техники двигательных действий и организация процедуры оценивания. Ошибки при разучивании техники выполнения двигательных действий, причины и способы их предупреждения при самостоятельных занятиях технической подготовкой.

Планирование самостоятельных занятий технической подготовкой на учебный год и учебную четверть. Составление плана учебного занятия по самостоятельной технической подготовке. Способы оценивания оздоровительного эффекта занятий физической культурой с помощью «индекса Кетле», «ортостатической пробы», «функциональной пробы со стандартной нагрузкой».

Физическое совершенствование. *Физкультурно-оздоровительная деятельность.* Оздоровительные комплексы для самостоятельных занятий с добавлением ранее разученных упражнений: для профилактики нарушения осанки; дыхательной и зрительной гимнастики в режиме учебного дня.

Спортивно-оздоровительная деятельность. *Модуль «Гимнастика».* Акробатические

комбинации из ранее разученных упражнений с добавлением упражнений ритмической гимнастики (девочки). Простейшие акробатические пирамиды в парах и тройках (девочки). Стойка на голове с опорой на руки; акробатическая комбинация из разученных упражнений в равновесии, стойках, кувырках (мальчики).

Комплекс упражнений степ-аэробики, включающий упражнения в ходьбе, прыжках, спрыгивании и запрыгивании с поворотами разведением рук и ног, выполняемых в среднем и высоком темпе (девочки).

Комбинация на гимнастическом бревне из ранее разученных упражнений с добавлением упражнений на статическое и динамическое равновесие (девочки). Комбинация на низкой гимнастической перекладине из ранее разученных упражнений в висах, упорах, переворотках (мальчики). Лазанье по канату в два приёма (мальчики).

Модуль «Лёгкая атлетика». Бег с преодолением препятствий способами «наступление» и «прыжковый бег»; эстафетный бег. Ранее освоенные беговые упражнения с увеличением скорости передвижения и продолжительности выполнения; прыжки с разбега в длину способом «согнув ноги» и в высоту способом «перешагивание».

Метание малого (теннисного) мяча по движущейся (катящейся) с разной скоростью мишени.

Модуль «Спортивные игры». Баскетбол. Передача и ловля мяча после отскока от пола; бросок в корзину двумя руками снизу и от груди после ведения. Игровая деятельность по правилам с использованием ранее разученных технических приёмов без мяча и с мячом: ведение, приёмы и передачи, броски в корзину.

Волейбол. Верхняя прямая подача мяча в разные зоны площадки соперника; передача мяча через сетку двумя руками сверху и перевод мяча за голову. Игровая деятельность по правилам с использованием ранее разученных технических приёмов.

Футбол. Средние и длинные передачи мяча по прямой и диагонали; тактические действия при выполнении углового удара и вбрасывании мяча из-за боковой линии. Игровая деятельность по правилам с использованием ранее разученных технических приёмов.

Совершенствование техники ранее разученных гимнастических и акробатических упражнений, упражнений лёгкой атлетики и зимних видов спорта, технических действий спортивных игр.

Модуль «Спорт». Физическая подготовка к выполнению нормативов комплекса ГТО с использованием средств базовой физической подготовки, видов спорта и оздоровительных систем физической культуры, национальных видов спорта, культурно-этнических игр.

8 КЛАСС

Знания о физической культуре. Физическая культура в современном обществе: характеристика основных направлений и форм организации. Всестороннее и гармоничное физическое развитие. Адаптивная физическая культура, её история и социальная значимость.

Способы самостоятельной деятельности. Коррекция осанки и разработка индивидуальных планов занятий корригирующей гимнастикой. Коррекция избыточной массы тела и разработка индивидуальных планов занятий корригирующей гимнастикой.

Составление планов-конспектов для самостоятельных занятий спортивной подготовкой. Способы учёта индивидуальных особенностей при составлении планов самостоятельных тренировочных занятий.

Физическое совершенствование. *Физкультурно-оздоровительная деятельность.* Профилактика перенапряжения систем организма средствами оздоровительной физической культуры: упражнения мышечной релаксации и регулирования вегетативной нервной системы, профилактики общего и зрительного утомления.

Спортивно-оздоровительная деятельность. *Модуль «Гимнастика».* Акробатическая комбинация из ранее освоенных упражнений силовой направленности, с увеличивающимся числом технических элементов в стойках, упорах, кувырках, прыжках (юноши).

Гимнастическая комбинация на гимнастическом бревне из ранее освоенных упражнений с увеличивающимся числом технических элементов в прыжках, поворотах и передвижениях (девушки). Гимнастическая комбинация на перекладине с включением ранее освоенных упражнений в упорах и висах (юноши). Гимнастическая комбинация на параллельных брусьях с включением упражнений в упоре на руках, кувырка вперёд и соскока (юноши). Вольные упражнения на базе ранее разученных акробатических упражнений и упражнений ритмической

гимнастики (девушки).

Модуль «Лёгкая атлетика». Кроссовый бег; прыжок в длину с разбега способом «прогнувшись».

Правила проведения соревнований по сдаче норм комплекса ГТО. Самостоятельная подготовка к выполнению нормативных требований комплекса ГТО в беговых (бег на короткие и средние дистанции) и технических (прыжки и метание спортивного снаряда) дисциплинах лёгкой атлетики.

Модуль «Спортивные игры». Баскетбол. Повороты туловища в правую и левую стороны с удержанием мяча двумя руками; передача мяча одной рукой от плеча и снизу; бросок мяча двумя и одной рукой в прыжке. Игровая деятельность по правилам с использованием ранее разученных технических приёмов.

Волейбол. Прямой нападающий удар; индивидуальное блокирование мяча в прыжке с места; тактические действия в защите и нападении. Игровая деятельность по правилам с использованием ранее разученных технических приёмов.

Футбол. Удар по мячу с разбега внутренней частью подъёма стопы; остановка мяча внутренней стороной стопы. Правила игры в мини-футбол; технические и тактические действия. Игровая деятельность по правилам мини-футбола с использованием ранее разученных технических приёмов (девушки). Игровая деятельность по правилам классического футбола с использованием ранее разученных технических приёмов (юноши).

Совершенствование техники ранее разученных гимнастических и акробатических упражнений, упражнений лёгкой атлетики и зимних видов спорта, технических действий спортивных игр.

Модуль «Спорт». Физическая подготовка к выполнению нормативов Комплекса ГТО с использованием средств базовой физической подготовки, видов спорта и оздоровительных систем физической культуры, национальных видов спорта, культурно-этнических игр.

9 КЛАСС

Знания о физической культуре. Здоровье и здоровый образ жизни, вредные привычки и их пагубное влияние на здоровье человека. Туристские походы как форма организации здорового образа жизни. Профессионально-прикладная физическая культура.

Способы самостоятельной деятельности. Восстановительный массаж как средство оптимизации работоспособности, его правила и приёмы во время самостоятельных занятий физической подготовкой. Банные процедуры как средство укрепления здоровья. Измерение функциональных резервов организма. Оказание первой помощи на самостоятельных занятиях физическими упражнениями и во время активного отдыха.

Физическое совершенствование. Физкультурно-оздоровительная деятельность. Занятия физической культурой и режим питания. Упражнения для снижения избыточной массы тела. Оздоровительные, коррекционные и профилактические мероприятия в режиме двигательной активности старшеклассников

Спортивно-оздоровительная деятельность. *Модуль «Гимнастика».* Акробатическая комбинация с включением длинного кувырка с разбега и кувырка назад в упор, стоя ноги врозь (юноши). Гимнастическая комбинация на высокой перекладине, с включением элементов размахивания и соскока вперёд прогнувшись (юноши). Гимнастическая комбинация на параллельных брусьях, с включением двух кувырков вперёд с опорой на руки (юноши). Гимнастическая комбинация на гимнастическом бревне, с включением полушпагата, стойки на колене с опорой на руки и отведением ноги назад (девушки). Черлидинг: композиция упражнений с построением пирамид, элементами степ-аэробики, акробатики и ритмической гимнастики (девушки).

Модуль «Лёгкая атлетика». Техническая подготовка в беговых и прыжковых упражнениях: бег на короткие и длинные дистанции; прыжки в длину способами «прогнувшись» и «согнув ноги»; прыжки в высоту способом «перешагивание». Техническая подготовка в метании спортивного снаряда с разбега на дальность.

Модуль «Спортивные игры». Баскетбол. Техническая подготовка в игровых действиях: ведение, передачи, приёмы и броски мяча на месте, в прыжке, после ведения.

Волейбол. Техническая подготовка в игровых действиях: подачи мяча в разные зоны площадки соперника; приёмы и передачи на месте и в движении; удары и блокировка.

Футбол. Техническая подготовка в игровых действиях: ведение, приёмы и передачи, остановки и удары по мячу с места и в движении.

Совершенствование техники ранее разученных гимнастических и акробатических упражнений, упражнений лёгкой атлетики и зимних видов спорта; технических действий спортивных игр.

Модуль «Спорт». Физическая подготовка к выполнению нормативов Комплекса ГТО с использованием средств базовой физической подготовки, видов спорта и оздоровительных систем физической культуры, национальных видов спорта, культурно-этнических игр.

Программа вариативного модуля «Базовая физическая подготовка». *Развитие силовых способностей.* Комплексы общеразвивающих и локально воздействующих упражнений, отягощённых весом собственного тела и с использованием дополнительных средств (гантелей, эспандера, набивных мячей, штанги и т. п.). Комплексы упражнений на тренажёрных устройствах. Упражнения на гимнастических снарядах (брусьях, перекладинах, гимнастической стенке и т. п.). Броски набивного мяча двумя и одной рукой из положений стоя и сидя (вверх, вперёд, назад, в стороны, снизу и сбоку, от груди, из-за головы). Прыжковые упражнения с дополнительным отягощением (напрыгивание и спрыгивание, прыжки через скакалку, многоскоки, прыжки через препятствия и т. п.). Бег с дополнительным отягощением (в горку и с горки, на короткие дистанции, эстафеты). Передвижения в висе и упоре на руках. Лазанье (по канату, по гимнастической стенке с дополнительным отягощением). Переноска непредельных тяжестей (мальчики — сверстников способом на спине). Подвижные игры с силовой направленностью (импровизированный баскетбол с набивным мячом и т. п.).

Развитие скоростных способностей. Бег на месте в максимальном темпе (в упоре о гимнастическую стенку и без упора). Челночный бег. Бег по разметкам с максимальным темпом. Повторный бег с максимальной скоростью и максимальной частотой шагов (10—15 м). Бег с ускорениями из разных исходных положений. Бег с максимальной скоростью и собиранием малых предметов, лежащих на полу и на разной высоте. Стартовые ускорения по дифференцированному сигналу. Метание малых мячей по движущимся мишеням (катящейся, раскачивающейся, летящей). Ловля теннисного мяча после отскока от пола, стены (правой и левой рукой). Передача теннисного мяча в парах правой (левой) рукой и попеременно. Ведение теннисного мяча ногами с ускорениями по прямой, по кругу, вокруг стоек. Прыжки через скакалку на месте и в движении с максимальной частотой прыжков. Преодоление полосы препятствий, включающей в себя: прыжки на разную высоту и длину, по разметкам; бег с максимальной скоростью в разных направлениях и с преодолением опор различной высоты и ширины, повороты, обегание различных предметов (легкоатлетических стоек, мячей, лежащих на полу или подвешенных на высоте). Эстафеты и подвижные игры со скоростной направленностью. Технические действия из базовых видов спорта, выполняемые с максимальной скоростью движений.

Развитие выносливости. Равномерный бег и передвижение в режимах умеренной и большой интенсивности. Повторный бег и передвижение в режимах максимальной и субмаксимальной интенсивности. Кроссовый бег и марш-бросок.

Развитие координации движений. Жонглирование большими (волейбольными) и малыми (теннисными) мячами. Жонглирование гимнастической палкой. Жонглирование волейбольным мячом головой. Метание малых и больших мячей в мишень (неподвижную и двигающуюся). Передвижения по возвышенной и наклонной, ограниченной по ширине опоре (без предмета и с предметом на голове). Упражнения в статическом равновесии. Упражнения в воспроизведении пространственной точности движений руками, ногами, туловищем. Упражнение на точность дифференцирования мышечных усилий. Подвижные и спортивные игры.

Развитие гибкости. Комплексы общеразвивающих упражнений (активных и пассивных), выполняемых с большой амплитудой движений. Упражнения на растяжение и расслабление мышц. Специальные упражнения для развития подвижности суставов (полушпагат, шпагат, выкруты гимнастической палки).

Упражнения культурно-этнической направленности. Сюжетно-образные и обрядовые игры. Технические действия национальных видов спорта.

Специальная физическая подготовка. Модуль «Гимнастика». *Развитие гибкости.* Наклоны туловища вперёд, назад, в стороны с возрастающей амплитудой движений в положении стоя, сидя, сидя ноги в стороны. Упражнения с гимнастической палкой (укороченной скакалкой) для развития подвижности плечевого сустава (выкруты). Комплексы общеразвивающих упражнений с повышенной амплитудой для плечевых, локтевых, тазобедренных и коленных суставов, для развития подвижности позвоночного столба. Комплексы активных и пассивных упражнений с

большой амплитудой движений. Упражнения для развития подвижности суставов (полушпагат, шпагат, складка, мост).

Развитие координации движений. Прохождение усложнённой полосы препятствий, включающей быстрые кувырки (вперёд, назад), кувырки по наклонной плоскости, преодоление препятствий прыжком с опорой на руку, безопорным прыжком, быстрым лазаньем. Броски теннисного мяча правой и левой рукой в подвижную и неподвижную мишень, с места и с разбега. Касание правой и левой ногой мишеней, подвешенных на разной высоте, с места и с разбега. Разнообразные прыжки через гимнастическую скакалку на месте и с продвижением. Прыжки на точность отталкивания и приземления.

Развитие силовых способностей. Подтягивание в висе и отжимание в упоре. Передвижения в висе и упоре на руках на перекладине (мальчики), подтягивание в висе стоя (лёжа) на низкой перекладине (девочки); отжимания в упоре лёжа с изменяющейся высотой опоры для рук и ног; отжимание в упоре на низких брусьях; поднимание ног в висе на гимнастической стенке до повышенной высоты; из положения лёжа на гимнастическом козле (ноги зафиксированы) сгибание туловища с различной амплитудой движений (на животе и на спине); комплексы упражнений с гантелями с индивидуально подобранной массой (движения руками, повороты на месте, наклоны, подскоки со взмахом рук); метание набивного мяча из различных исходных положений; комплексы упражнений избирательного воздействия на отдельные мышечные группы (с увеличивающимся темпом движений без потери качества выполнения); элементы атлетической гимнастики (по типу «подкачки»); приседания на одной ноге «пистолетом» с опорой на руку для сохранения равновесия).

Развитие выносливости. Упражнения с непредельными отягощениями, выполняемые в режиме умеренной интенсивности в сочетании с напряжением мышц и фиксацией положений тела. Повторное выполнение гимнастических упражнений с уменьшающимся интервалом отдыха (по типу «круговой тренировки»). Комплексы упражнений с отягощением, выполняемые в режиме непрерывного и интервального методов.

Модуль «Лёгкая атлетика». *Развитие выносливости.* Бег с максимальной скоростью в режиме повторно-интервального метода. Бег по пересеченной местности (кроссовый бег).

Гладкий бег с равномерной скоростью в разных зонах интенсивности. Повторный бег с препятствиями в максимальном темпе. Равномерный повторный бег с финальным ускорением (на разные дистанции). Равномерный бег с дополнительным отягощением в режиме «до отказа».

Развитие силовых способностей. Специальные прыжковые упражнения с дополнительным отягощением. Прыжки вверх с доставанием подвешенных предметов. Прыжки в полуприседе (на месте, с продвижением в разные стороны). Запрыгивание с последующим спрыгиванием. Прыжки в глубину по методу ударной тренировки. Прыжки в высоту с продвижением и изменением направлений, поворотами вправо и влево, на правой, левой ноге и поочередно. Бег с препятствиями. Бег в горку, с дополнительным отягощением и без него. Комплексы упражнений с набивными мячами. Упражнения с локальным отягощением на мышечные группы. Комплексы силовых упражнений по методу круговой тренировки.

Развитие скоростных способностей. Бег на месте с максимальной скоростью и темпом с опорой на руки и без опоры. Максимальный бег в горку и с горки. Повторный бег на короткие дистанции с максимальной скоростью (по прямой, на повороте и со старта). Бег с максимальной скоростью «с ходу». Прыжки через скакалку в максимальном темпе. Ускорение, переходящее в многоскоки, и многоскоки, переходящие в бег с ускорением. Подвижные и спортивные игры, эстафеты.

Развитие координации движений. Специализированные комплексы упражнений на развитие координации (разрабатываются на основе учебного материала модулей «Гимнастика» и «Спортивные игры»).

Модуль «Спортивные игры». Баскетбол. *Развитие скоростных способностей.* Ходьба и бег в различных направлениях с максимальной скоростью с внезапными остановками и выполнением различных заданий (например, прыжки вверх, назад, вправо, влево, приседания). Ускорения с изменением направления движения. Бег с максимальной частотой (темпом) шагов с опорой на руки и без опоры. Выпрыгивание вверх с доставанием ориентиров левой (правой) рукой. Челночный бег (чередование прохождения заданных отрезков дистанции лицом и спиной вперёд). Бег с максимальной скоростью с предварительным выполнением многоскоков. Передвижения с ускорениями и максимальной скоростью приставными шагами левым и правым боком. Ведение

баскетбольного мяча с ускорением и максимальной скоростью. Прыжки вверх на обеих ногах и одной ноге с места и с разбега. Прыжки с поворотами на точность приземления. Передача мяча двумя руками от груди в максимальном темпе при встречном беге в колоннах. Кувырки вперёд, назад, боком с последующим рывком на 3—5 м. Подвижные и спортивные игры, эстафеты.

Развитие силовых способностей. Комплексы упражнений с дополнительным отягощением на основные мышечные группы. Ходьба и прыжки в глубоком приседе. Прыжки на одной ноге и обеих ногах с продвижением вперед, по кругу, «змейкой», на месте с поворотом на 180° и 360°. Прыжки через скакалку в максимальном темпе на месте и с передвижением (с дополнительным отягощением и без него). Напрыгивание и спрыгивание с последующим ускорением. Многоскоки с последующим ускорением и ускорения с последующим выполнением многоскоков. Броски набивного мяча из различных исходных положений, с различной траекторией полёта одной рукой и обеими руками, стоя, сидя, в полуприседе.

Развитие выносливости. Повторный бег с максимальной скоростью с уменьшающимся интервалом отдыха. Гладкий бег по методу непрерывно-интервального упражнения. Гладкий бег в режиме большой и умеренной интенсивности. Игра в баскетбол с увеличивающимся объёмом времени игры.

Развитие координации движений. Броски баскетбольного мяча по неподвижной и подвижной мишени. Акробатические упражнения (двойные и тройные кувырки вперёд и назад). Бег с «тенью» (повторение движений партнёра). Бег по гимнастической скамейке, по гимнастическому бревну разной высоты. Прыжки по разметкам с изменяющейся амплитудой движений. Броски малого мяча в стену одной (обеими) руками с последующей его ловлей (обеими руками и одной рукой) после отскока от стены (от пола). Ведение мяча с изменяющейся по команде скоростью и направлением передвижения.

Футбол. *Развитие скоростных способностей.* Старты из различных положений с последующим ускорением. Бег с максимальной скоростью по прямой, с остановками (по свистку, хлопку, заданному сигналу), с ускорениями, «рывками», изменением направления передвижения. Бег в максимальном темпе. Бег и ходьба спиной вперёд с изменением темпа и направления движения (по прямой, по кругу и «змейкой»). Бег с максимальной скоростью с поворотами на 180° и 360°. Прыжки через скакалку в максимальном темпе. Прыжки по разметкам на правой (левой) ноге, между стоек, спиной вперёд. Прыжки вверх на обеих ногах и одной ноге с продвижением вперёд. Удары по мячу в стенку в максимальном темпе. Ведение мяча с остановками и ускорениями, «дриблинг» мяча с изменением направления движения. Кувырки вперёд, назад, боком с последующим рывком. Подвижные и спортивные игры, эстафеты.

Развитие силовых способностей. Комплексы упражнений с дополнительным отягощением на основные мышечные группы. Многоскоки через препятствия. Спрыгивание с возвышенной опоры с последующим ускорением, прыжком в длину и в высоту. Прыжки на обеих ногах с дополнительным отягощением (вперёд, назад, в приседе, с продвижением вперёд).

Развитие выносливости. Равномерный бег на средние и длинные дистанции. Повторные ускорения с уменьшающимся интервалом отдыха. Повторный бег на короткие дистанции с максимальной скоростью и уменьшающимся интервалом отдыха. Гладкий бег в режиме непрерывно-интервального метода. Передвижение на лыжах в режиме большой и умеренной интенсивности.

ПЛАНИРУЕМЫЕ РЕЗУЛЬТАТЫ ОСВОЕНИЯ УЧЕБНОГО ПРЕДМЕТА «ФИЗИЧЕСКАЯ КУЛЬТУРА» НА УРОВНЕ ОСНОВНОГО ОБЩЕГО ОБРАЗОВАНИЯ

ЛИЧНОСТНЫЕ РЕЗУЛЬТАТЫ

- Готовность проявлять интерес к истории и развитию физической культуры и спорта в Российской Федерации, гордиться победами выдающихся отечественных спортсменов-олимпийцев;
- готовность отстаивать символы Российской Федерации во время спортивных соревнований, уважать традиции и принципы современных Олимпийских игр и олимпийского движения;
- готовность ориентироваться на моральные ценности и нормы межличностного взаимодействия при организации, планировании и проведении совместных занятий физической культурой и спортом, оздоровительных мероприятий в условиях активного отдыха и досуга;
- готовность оценивать своё поведение и поступки во время проведения совместных занятий

физической культурой, участия в спортивных мероприятиях и соревнованиях;

- готовность оказывать первую медицинскую помощь при травмах и ушибах, соблюдать правила техники безопасности во время совместных занятий физической культурой и спортом;
- стремление к физическому совершенствованию, формированию культуры движения и телосложения, самовыражению в избранном виде спорта;
- готовность организовывать и проводить занятия физической культурой и спортом на основе научных представлений о закономерностях физического развития и физической подготовленности с учётом самостоятельных наблюдений за изменением их показателей;
- осознание здоровья как базовой ценности человека, признание объективной необходимости в его укреплении и длительном сохранении посредством занятий физической культурой и спортом;
- осознание необходимости ведения здорового образа жизни как средства профилактики пагубного влияния вредных привычек на физическое, психическое и социальное здоровье человека;
- способность адаптироваться к стрессовым ситуациям, осуществлять профилактические мероприятия по регулированию эмоциональных напряжений, активному восстановлению организма после значительных умственных и физических нагрузок;
- готовность соблюдать правила безопасности во время занятий физической культурой и спортом, проводить гигиенические и профилактические мероприятия по организации мест занятий, выбору спортивного инвентаря и оборудования, спортивной одежды;
- готовность соблюдать правила и требования к организации бивуака во время туристских походов, противостоять действиям и поступкам, приносящим вред окружающей среде;
- освоение опыта взаимодействия со сверстниками, форм общения и поведения при выполнении учебных заданий на уроках физической культуры, игровой и соревновательной деятельности;
- повышение компетентности в организации самостоятельных занятий физической культурой, планировании их содержания и направленности в зависимости от индивидуальных интересов и потребностей;
- формирование представлений об основных понятиях и терминах физического воспитания и спортивной тренировки, умений руководствоваться ими в познавательной и практической деятельности, общении со сверстниками, публичных выступлениях и дискуссиях.

МЕТАПРЕДМЕТНЫЕ РЕЗУЛЬТАТЫ

Универсальные познавательные действия:

- проводить сравнение соревновательных упражнений Олимпийских игр древности и современных Олимпийских игр, выявлять их общность и различия;
- осмысливать Олимпийскую хартию как основополагающий документ современного олимпийского движения, приводить примеры её гуманистической направленности;
- анализировать влияние занятий физической культурой и спортом на воспитание положительных качеств личности, устанавливать возможность профилактики вредных привычек;
- характеризовать туристские походы как форму активного отдыха, выявлять их целевое предназначение в сохранении и укреплении здоровья; руководствоваться требованиями техники безопасности во время передвижения по маршруту и организации бивуака;
- устанавливать причинно-следственную связь между планированием режима дня и изменениями показателей работоспособности;
- устанавливать связь негативного влияния нарушения осанки на состояние здоровья и выявлять причины нарушений, измерять индивидуальную форму и составлять комплексы упражнений по профилактике и коррекции выявляемых нарушений;
- устанавливать причинно-следственную связь между уровнем развития физических качеств, состоянием здоровья и функциональными возможностями основных систем организма;
- устанавливать причинно-следственную связь между качеством владения техникой физического упражнения и возможностью возникновения травм и ушибов во время самостоятельных занятий физической культурой и спортом;
- устанавливать причинно-следственную связь между подготовкой мест занятий на открытых площадках и правилами предупреждения травматизма.

Универсальные коммуникативные действия:

- выбирать, анализировать и систематизировать информацию из разных источников об

образцах техники выполнения разучиваемых упражнений, правилах планирования самостоятельных занятий физической и технической подготовкой;

- вести наблюдения за развитием физических качеств, сравнивать их показатели с данными возрастно-половых стандартов, составлять планы занятий на основе определённых правил и регулировать нагрузку по частоте пульса и внешним признакам утомления;
- описывать и анализировать технику разучиваемого упражнения, выделять фазы и элементы движений, подбирать подготовительные упражнения и планировать последовательность решения задач обучения; оценивать эффективность обучения посредством сравнения с эталонным образцом;
- наблюдать, анализировать и контролировать технику выполнения физических упражнений другими учащимися, сравнивать её с эталонным образцом, выявлять ошибки и предлагать способы их устранения;
- изучать и коллективно обсуждать технику «иллюстративного образца» разучиваемого упражнения, рассматривать и моделировать появление ошибок, анализировать возможные причины их появления, выяснять способы их устранения.

Универсальные учебные регулятивные действия:

- составлять и выполнять индивидуальные комплексы физических упражнений с разной функциональной направленностью, выявлять особенности их воздействия на состояние организма, развитие его резервных возможностей с помощью процедур контроля и функциональных проб;
- составлять и выполнять акробатические и гимнастические комплексы упражнений, самостоятельно разучивать сложно-координированные упражнения на спортивных снарядах;
- активно взаимодействовать в условиях учебной и игровой деятельности, ориентироваться на указания учителя и правила игры при возникновении конфликтных и нестандартных ситуаций, признавать своё право и право других на ошибку, право на её совместное исправление;
- разучивать и выполнять технические действия в игровых видах спорта, активно взаимодействуют при совместных тактических действиях в защите и нападении, терпимо относится к ошибкам игроков своей команды и команды соперников;
- организовывать оказание первой помощи при травмах и ушибах во время самостоятельных занятий физической культурой и спортом, применять способы и приёмы помощи в зависимости от характера и признаков полученной травмы.

ПРЕДМЕТНЫЕ РЕЗУЛЬТАТЫ

5 класс

К концу обучения в 5 классе обучающийся научится:

- выполнять требования безопасности на уроках физической культуры, на самостоятельных занятиях физическими упражнениями в условиях активного отдыха и досуга;
- проводить измерение индивидуальной осанки и сравнивать её показатели со стандартами, составлять комплексы упражнений по коррекции и профилактике её нарушения, планировать их выполнение в режиме дня;
- составлять дневник физической культуры и вести в нём наблюдение за показателями физического развития и физической подготовленности, планировать содержание и регулярность проведения самостоятельных занятий;
- осуществлять профилактику утомления во время учебной деятельности, выполнять комплексы упражнений физкультурминуток, дыхательной и зрительной гимнастики;
- выполнять комплексы упражнений оздоровительной физической культуры на развитие гибкости, координации и формирование телосложения;
- выполнять опорный прыжок с разбега способом «ноги врозь» (мальчики) и способом «напрыгивания с последующим спрыгиванием» (девочки);
- выполнять упражнения в висах и упорах на низкой гимнастической перекладине (мальчики); в передвижениях по гимнастическому бревну ходьбой и приставным шагом с поворотами, подпрыгиванием на двух ногах на месте и с продвижением (девочки);
- передвигаться по гимнастической стенке приставным шагом, лазать разноимённым способом вверх и по диагонали;
- выполнять бег с равномерной скоростью с высокого старта по учебной дистанции;
- демонстрировать технику прыжка в длину с разбега способом «согнув ноги»;

- передвигаться на лыжах попеременным двухшажным ходом (для бесснежных районов — имитация передвижения);
- демонстрировать технические действия в спортивных играх:
баскетбол (ведение мяча с равномерной скоростью в разных направлениях; приём и передача мяча двумя руками от груди с места и в движении);
волейбол (приём и передача мяча двумя руками снизу и сверху с места и в движении, прямая нижняя подача);
футбол (ведение мяча с равномерной скоростью в разных направлениях, приём и передача мяча, удар по неподвижному мячу с небольшого разбега);
- тренироваться в упражнениях общефизической и специальной физической подготовки с учётом индивидуальных и возрастно-половых особенностей.

6 класс

К концу обучения в 6 классе обучающийся научится:

- характеризовать Олимпийские игры современности как международное культурное явление, роль Пьера де Кубертена в их историческом возрождении; обсуждать историю возникновения девиза, символики и ритуалов Игр;
- измерять индивидуальные показатели физических качеств, определять их соответствие возрастным нормам и подбирать упражнения для их направленного развития;
- контролировать режимы физической нагрузки по частоте пульса и степени утомления организма по внешним признакам во время самостоятельных занятий физической подготовкой;
- готовить места для самостоятельных занятий физической культурой и спортом в соответствии с правилами техники безопасности и гигиеническими требованиями;
- отбирать упражнения оздоровительной физической культуры и составлять из них комплексы физкультурминуток и физкультурпауз для оптимизации работоспособности и снятия мышечного утомления в режиме учебной деятельности;
- составлять и выполнять акробатические комбинации из разученных упражнений, наблюдать и анализировать выполнение другими учащимися, выявлять ошибки и предлагать способы устранения;
- выполнять лазанье по канату в три приёма (мальчики), составлять и выполнять комбинацию на низком бревне из стилизованных общеразвивающих и сложно-координированных упражнений (девочки);
- выполнять беговые упражнения с максимальным ускорением, использовать их в самостоятельных занятиях для развития быстроты и равномерный бег для развития общей выносливости;
- выполнять прыжок в высоту с разбега способом «перешагивание», наблюдать и анализировать его выполнение другими учащимися, сравнивая с заданным образцом, выявлять ошибки и предлагать способы устранения;
- выполнять передвижение на лыжах одновременным одношажным ходом, наблюдать и анализировать его выполнение другими учащимися, сравнивая с заданным образцом, выявлять ошибки и предлагать способы устранения (для бесснежных районов — имитация передвижения);
- выполнять правила и демонстрировать технические действия в спортивных играх:
баскетбол (технические действия без мяча; броски мяча двумя руками снизу и от груди с места; использование разученных технических действий в условиях игровой деятельности);
волейбол (приём и передача мяча двумя руками снизу и сверху в разные зоны площадки соперника; использование разученных технических действий в условиях игровой деятельности);
футбол (ведение мяча с разной скоростью передвижения, с ускорением в разных направлениях; удар по катящемуся мячу с разбега; использование разученных технических действий в условиях игровой деятельности);
- тренироваться в упражнениях общефизической и специальной физической подготовки с учётом индивидуальных и возрастно-половых особенностей.

7 класс

К концу обучения в 7 классе обучающийся научится:

- проводить анализ причин зарождения современного олимпийского движения, давать характеристику основным этапам его развития в СССР и современной России;

- объяснять положительное влияние занятий физической культурой и спортом на воспитание личностных качеств современных школьников, приводить примеры из собственной жизни;
- объяснять понятие «техника физических упражнений», руководствоваться правилами технической подготовки при самостоятельном обучении новым физическим упражнениям, проводить процедуры оценивания техники их выполнения;
- составлять планы самостоятельных занятий физической и технической подготовкой, распределять их в недельном и месячном циклах учебного года, оценивать их оздоровительный эффект с помощью «индекса Кетле» и «ортостатической пробы» (по образцу);
- выполнять лазанье по канату в два приёма (юноши) и простейшие акробатические пирамиды в парах и тройках (девушки);
- составлять и самостоятельно разучивать комплекс степ-аэробики, включающий упражнения в ходьбе, прыжках, спрыгивании и запрыгивании с поворотами, разведением рук и ног (девушки);
- выполнять стойку на голове с опорой на руки и включать её в акробатическую комбинацию из ранее освоенных упражнений (юноши);
- выполнять беговые упражнения с преодолением препятствий способами «наступление» и «прыжковый бег», применять их в беге по пересечённой местности;
- выполнять метание малого мяча на точность в неподвижную, качающуюся и катящуюся с разной скоростью мишень;
- выполнять переход с передвижения попеременным двух-шажным ходом на передвижение одновременным одношажным ходом и обратно во время прохождения учебной дистанции; наблюдать и анализировать его выполнение другими учащимися, сравнивая с заданным образцом, выявлять ошибки и предлагать способы устранения (для бесснежных районов — имитация перехода);
- демонстрировать и использовать технические действия спортивных игр:
 - баскетбол (передача и ловля мяча после отскока от пола; броски мяча двумя руками снизу и от груди в движении; использование разученных технических действий в условиях игровой деятельности);
 - волейбол (передача мяча за голову на своей площадке и через сетку; использование разученных технических действий в условиях игровой деятельности);
 - футбол (средние и длинные передачи футбольного мяча; тактические действия при выполнении углового удара и вбрасывании мяча из-за боковой линии; использование разученных технических действий в условиях игровой деятельности);
- тренироваться в упражнениях общефизической и специальной физической подготовки с учётом индивидуальных и возрастно-половых особенностей.

8 класс

К концу обучения в 8 классе обучающийся научится:

- проводить анализ основных направлений развития физической культуры в Российской Федерации, характеризовать содержание основных форм их организации;
- анализировать понятие «всестороннее и гармоничное физическое развитие», раскрывать критерии и приводить примеры, устанавливать связь с наследственными факторами и занятиями физической культурой и спортом;
- проводить занятия оздоровительной гимнастикой по коррекции индивидуальной формы осанки и избыточной массы тела;
- составлять планы занятия спортивной тренировкой, определять их целевое содержание в соответствии с индивидуальными показателями развития основных физических качеств;
- выполнять гимнастическую комбинацию на гимнастическом бревне из ранее освоенных упражнений с добавлением элементов акробатики и ритмической гимнастики (девушки);
- выполнять комбинацию на параллельных брусьях с включением упражнений в упоре на руках, кувырка вперёд и соскока; наблюдать их выполнение другими учащимися и сравнивать с заданным образцом, анализировать ошибки и причины их появления, находить способы устранения (юноши);
- выполнять прыжок в длину с разбега способом «прогнувшись», наблюдать и анализировать технические особенности в выполнении другими учащимися, выявлять ошибки и предлагать способы устранения;

- выполнять тестовые задания комплекса ГТО в беговых и технических легкоатлетических дисциплинах в соответствии с установленными требованиями к их технике;
- выполнять передвижение на лыжах одновременным бесшажным ходом; переход с попеременного двухшажного хода на одновременный бесшажный ход; преодоление естественных препятствий на лыжах широким шагом, перешагиванием, перелазанием (для бесснежных районов — имитация передвижения);
- соблюдать правила безопасности в бассейне при выполнении плавательных упражнений;
- выполнять прыжки в воду со стартовой тумбы;
- выполнять технические элементы плавания кролем на груди в согласовании с дыханием;
- продемонстрировать и использовать технические действия спортивных игр: баскетбол (передача мяча одной рукой снизу и от плеча; бросок в корзину двумя и одной рукой в прыжке; тактические действия в защите и нападении; использование разученных технических и тактических действий в условиях игровой деятельности); волейбол (прямой нападающий удар и индивидуальное блокирование мяча в прыжке с места; тактические действия в защите и нападении; использование разученных технических и тактических действий в условиях игровой деятельности); футбол (удары по неподвижному, катящемуся и летящему мячу с разбега внутренней и внешней частью подъёма стопы; тактические действия игроков в нападении и защите; использование разученных технических и тактических действий в условиях игровой деятельности);
- тренироваться в упражнениях общефизической и специальной физической подготовки с учётом индивидуальных и возрастно-половых особенностей.

9 класс

К концу обучения в 9 классе обучающийся научится:

- отстаивать принципы здорового образа жизни, раскрывать эффективность его форм в профилактике вредных привычек; обосновывать пагубное влияние вредных привычек на здоровье человека, его социальную и производственную деятельность;
- понимать пользу туристских подходов как формы организации здорового образа жизни, выполнять правила подготовки к пешим походам, требования безопасности при передвижении и организации бивуака;
- объяснять понятие «профессионально-прикладная физическая культура», её целевое предназначение, связь с характером и особенностями профессиональной деятельности; понимать необходимость занятий профессионально-прикладной физической подготовкой учащихся общеобразовательной школы;
- использовать приёмы массажа и применять их в процессе самостоятельных занятий физической культурой и спортом, выполнять гигиенические требования к процедурам массажа;
- измерять индивидуальные функциональные резервы организма с помощью проб Штанге, Генча, «задержки дыхания»; использовать их для планирования индивидуальных занятий спортивной и профессионально-прикладной физической подготовкой;
- определять характер травм и ушибов, встречающихся на самостоятельных занятиях физическими упражнениями и во время активного отдыха, применять способы оказания первой помощи;
- составлять и выполнять комплексы упражнений из разученных акробатических упражнений с повышенными требованиями к технике их выполнения (юноши);
- составлять и выполнять гимнастическую комбинацию на высокой перекладине из разученных упражнений, с включением элементов размахивания и соскока вперёд способом «прогнувшись» (юноши);
- составлять и выполнять композицию упражнений черлидинга с построением пирамид, элементами степ-аэробики и акробатики (девушки);
- составлять и выполнять комплекс ритмической гимнастики с включением элементов художественной гимнастики, упражнений на гибкость и равновесие (девушки);
- совершенствовать технику беговых и прыжковых упражнений в процессе самостоятельных занятий технической подготовкой к выполнению нормативных требований комплекса ГТО;
- совершенствовать технику передвижения лыжными ходами в процессе самостоятельных занятий технической подготовкой к выполнению нормативных требований комплекса ГТО;

- соблюдать правила безопасности в бассейне при выполнении плавательных упражнений;
- выполнять повороты кувырком, мятником;
- выполнять технические элементы брассом в согласовании с дыханием;
- совершенствовать технические действия в спортивных играх: баскетбол, волейбол, футбол, взаимодействовать с игроками своих команд в условиях игровой деятельности, при организации тактических действий в нападении и защите;
- тренироваться в упражнениях общефизической и специальной физической подготовки с учётом индивидуальных и возрастно-половых особенностей.

2.1.18. ОСНОВЫ БЕЗОПАСНОСТИ ЖИЗНЕДЕЯТЕЛЬНОСТИ (8-9 КЛАССЫ)

Рабочая программа по основам безопасности жизнедеятельности (далее - ОБЖ) разработана на основе Концепции преподавания учебного предмета «Основы безопасности жизнедеятельности» (утверждена Решением Коллегии Министерства просвещения Российской Федерации, протокол от 24 декабря 2018 г. № ПК-1вн), требований к результатам освоения программы основного общего образования, представленных в Федеральном государственном образовательном стандарте (далее — ФГОС) основного общего образования (утверждён приказом Министерства просвещения Российской Федерации от 31 мая 2021 г. № 287) с учётом распределённых по модулям проверяемых требований к результатам освоения основной образовательной программы основного общего образования по учебному предмету ОБЖ, Рабочей программы воспитания МБОУ «Нивовская школа».

1. ПОЯСНИТЕЛЬНАЯ ЗАПИСКА

Настоящая рабочая программа обеспечивает:

ясное понимание обучающимися современных проблем безопасности и формирование у подрастающего поколения базового уровня культуры безопасного поведения;

прочное усвоение обучающимися основных ключевых понятий, обеспечивающих преемственность изучения основ комплексной безопасности личности на следующем уровне образования;

возможность выработки и закрепления у обучающихся умений и навыков, необходимых для последующей жизни;

выработку практико-ориентированных компетенций, соответствующих потребностям современности;

реализацию оптимального баланса межпредметных связей и их разумное взаимодополнение, способствующее формированию практических умений и навыков.

В рабочей программе содержание учебного предмета ОБЖ структурно представлено десятью модулями (тематическими линиями), обеспечивающими непрерывность изучения предмета на уровне основного общего образования и преемственность учебного процесса на уровне среднего общего образования:

модуль № 1 «Культура безопасности жизнедеятельности в современном обществе»;

модуль № 2 «Безопасность в быту»;

модуль № 3 «Безопасность на транспорте»;

модуль № 4 «Безопасность в общественных местах»;

модуль № 5 «Безопасность в природной среде»;

модуль № 6 «Здоровье и как его сохранить. Основы медицинских знаний»;

модуль № 7 «Безопасность в социуме»;

модуль № 8 «Безопасность в информационном пространстве»;

модуль № 9 «Основы противодействия экстремизму и терроризму»;

модуль № 10 «Взаимодействие личности, общества и государства в обеспечении безопасности жизни и здоровья населения».

В целях обеспечения системного подхода в изучении учебного предмета ОБЖ на уровне основного общего образования рабочая программа предполагает внедрение универсальной структурно-логической схемы изучения учебных модулей (тематических линий) в парадигме

безопасной жизнедеятельности: «предвидеть опасность → по возможности её избегать → при необходимости действовать». Учебный материал систематизирован по сферам возможных проявлений рисков и опасностей: помещения и бытовые условия; улица и общественные места; природные условия; коммуникационные связи и каналы; объекты и учреждения культуры и пр.

Рабочая программой предусматривается использование практикоориентированных интерактивных форм организации учебных занятий с возможностью применения тренажёрных систем и виртуальных моделей.

ОБЩАЯ ХАРАКТЕРИСТИКА УЧЕБНОГО ПРЕДМЕТА «ОСНОВЫ БЕЗОПАСНОСТИ ЖИЗНЕДЕЯТЕЛЬНОСТИ» ДЛЯ 8-9 КЛАССОВ

Появлению учебного предмета ОБЖ способствовали колоссальные по масштабам и последствиям техногенные катастрофы, произошедшие на территории нашей страны в 80-е годы XX столетия: катастрофа теплохода «Александр Суворов» в результате столкновения с пролётом Ульяновского моста через Волгу (5 июня 1983 г.), взрыв четвёртого ядерного реактора на Чернобыльской АЭС (26 апреля 1986 г.), химическая авария с выбросом аммиака на производственном объединении «Азот» в г. Ионаве (20 марта 1989 г.), взрыв двух пассажирских поездов под Уфой в результате протечки трубопровода и выброса сжиженной газовой-бензиновой смеси (3 июня 1989 г.). Государство столкнулось с серьёзными вызовами, в ответ на которые требовался быстрый и адекватный ответ. Пришло понимание необходимости скорейшего внедрения в сознание граждан культуры безопасности жизнедеятельности, формирования у подрастающего поколения модели индивидуального безопасного поведения, стремления осознанно соблюдать нормы и правила безопасности в повседневной жизни. В связи с этим введение в нашей стране обучения основам безопасности жизнедеятельности явилось важным и принципиальным достижением как для отечественного, так и для мирового образовательного сообщества.

В условиях современного исторического процесса с появлением новых глобальных и региональных природных, техногенных, социальных вызовов и угроз безопасности России (критичные изменения климата, негативные медико-биологические, экологические, информационные факторы и другие условия жизнедеятельности) возрастает приоритет вопросов безопасности, их значение не только для самого человека, но также для общества и государства. При этом центральной проблемой безопасности жизнедеятельности остаётся сохранение жизни и здоровья каждого человека.

В данных обстоятельствах колоссальное значение приобретает качественное образование подрастающего поколения россиян, направленное на формирование гражданской идентичности, воспитание личности безопасного типа, овладение знаниями, умениями, навыками и компетенцией для обеспечения безопасности в повседневной жизни. Актуальность совершенствования учебно-методического обеспечения учебного процесса по предмету ОБЖ определяется системообразующими документами в области безопасности: Стратегия национальной безопасности Российской Федерации (Указ Президента Российской Федерации от 02.07.2021 № 400), Доктрина информационной безопасности Российской Федерации (Указ Президента Российской Федерации от 5 декабря 2016 г. № 646), Национальные цели развития Российской Федерации на период до 2030 года (Указ Президента Российской Федерации от 21 июля 2020 г. № 474), Государственная программа Российской Федерации «Развитие образования» (Постановление Правительства РФ от 26.12.2017 г. № 1642).

Современный учебный предмет ОБЖ является системообразующим, имеет свои дидактические компоненты во всех без исключения предметных областях и реализуется через приобретение необходимых знаний, выработку и закрепление системы взаимосвязанных навыков и умений, формирование компетенций в области безопасности, поддержанных согласованным изучением других учебных предметов. Научной базой учебного предмета ОБЖ является общая теория безопасности, исходя из которой он должен обеспечивать формирование целостного видения всего комплекса проблем безопасности, включая глобальные, что позволит обосновать оптимальную систему обеспечения безопасности личности, общества и государства, а также актуализировать для обучающихся построение адекватной модели индивидуального безопасного поведения в повседневной жизни, сформировать у них базовый уровень культуры безопасности жизнедеятельности.

В настоящее время с учётом новых вызовов и угроз подходы к изучению учебного предмета

ОБЖ несколько скорректированы. Он входит в предметную область «Физическая культура и основы безопасности жизнедеятельности», является обязательным для изучения на уровне основного общего образования. Изучение ОБЖ направлено на обеспечение формирования базового уровня культуры безопасности жизнедеятельности, что способствует выработке у обучающихся умений распознавать угрозы, избегать опасности, нейтрализовывать конфликтные ситуации, решать сложные вопросы социального характера, грамотно вести себя в чрезвычайных ситуациях. Такой подход содействует закреплению навыков, позволяющих обеспечивать защиту жизни и здоровья человека, формированию необходимых для этого волевых и морально-нравственных качеств, предоставляет широкие возможности для эффективной социализации, необходимой для успешной адаптации обучающихся к современной техно-социальной и информационной среде, способствует проведению мероприятий профилактического характера в сфере безопасности.

ЦЕЛЬ ИЗУЧЕНИЯ УЧЕБНОГО ПРЕДМЕТА «ОСНОВЫ БЕЗОПАСНОСТИ ЖИЗНЕДЕЯТЕЛЬНОСТИ»

Целью изучения учебного предмета ОБЖ на уровне основного общего образования является формирование у обучающихся базового уровня культуры безопасности жизнедеятельности в соответствии с современными потребностями личности, общества и государства, что предполагает:

— способность построения модели индивидуального безопасного поведения на основе понимания необходимости ведения здорового образа жизни, причин, механизмов возникновения и возможных последствий различных опасных и чрезвычайных ситуаций, знаний и умений применять необходимые средства и приемы рационального и безопасного поведения при их проявлении;

— сформированность активной жизненной позиции, осознанное понимание значимости личного безопасного поведения в интересах безопасности личности, общества и государства;

— знание и понимание роли государства и общества в решении задач обеспечения национальной безопасности и защиты населения от опасных и чрезвычайных ситуаций природного, техногенного и социального характера.

МЕСТО ПРЕДМЕТА В УЧЕБНОМ ПЛАНЕ

В 8-9 классах предмет изучается из расчета 1 час в неделю за счет обязательной части учебного плана (всего 68 часов).

Организация самостоятельно определяет последовательность тематических линий учебного предмета ОБЖ и количество часов для их освоения. Конкретное наполнение модулей может быть скорректировано и конкретизировано с учётом региональных (географических, социальных, этнических и др.), а также бытовых и других местных особенностей.

2. СОДЕРЖАНИЕ УЧЕБНОГО ПРЕДМЕТА «ОСНОВЫ БЕЗОПАСНОСТИ ЖИЗНЕДЕЯТЕЛЬНОСТИ»

МОДУЛЬ № 1 «КУЛЬТУРА БЕЗОПАСНОСТИ ЖИЗНЕДЕЯТЕЛЬНОСТИ В СОВРЕМЕННОМ ОБЩЕСТВЕ»:

цель и задачи учебного предмета ОБЖ, его ключевые понятия и значение для человека;
смысл понятий «опасность», «безопасность», «риск», «культура безопасности жизнедеятельности»;

источники и факторы опасности, их классификация;

общие принципы безопасного поведения;

виды чрезвычайных ситуаций, сходство и различия опасной, экстремальной и чрезвычайной ситуаций;

уровни взаимодействия человека и окружающей среды;

механизм перерастания повседневной ситуации в чрезвычайную ситуацию, правила поведения в опасных и чрезвычайных ситуациях.

МОДУЛЬ № 2 «БЕЗОПАСНОСТЬ В БЫТУ»:

основные источники опасности в быту и их классификация;

защита прав потребителя, сроки годности и состав продуктов питания;

бытовые отравления и причины их возникновения, классификация ядовитых веществ и их опасности;

признаки отравления, приёмы и правила оказания первой помощи;

правила комплектования и хранения домашней аптечки;

бытовые травмы и правила их предупреждения, приёмы и правила оказания первой помощи;

правила обращения с газовыми и электрическими приборами, приёмы и правила оказания первой помощи;

правила поведения в подъезде и лифте, а также при входе и выходе из них;

пожар и факторы его развития;

условия и причины возникновения пожаров, их возможные последствия, приёмы и правила оказания первой помощи;

первичные средства пожаротушения;

правила вызова экстренных служб и порядок взаимодействия с ними, ответственность за ложные сообщения;

права, обязанности и ответственность граждан в области пожарной безопасности;

ситуации криминального характера, правила поведения с малознакомыми людьми;

меры по предотвращению проникновения злоумышленников в дом, правила поведения при попытке проникновения в дом посторонних;

классификация аварийных ситуаций в коммунальных системах жизнеобеспечения;

правила подготовки к возможным авариям на коммунальных системах, порядок действий при авариях на коммунальных системах.

МОДУЛЬ № 3 «БЕЗОПАСНОСТЬ НА ТРАНСПОРТЕ»:

правила дорожного движения и их значение, условия обеспечения безопасности участников дорожного движения;

правила дорожного движения и дорожные знаки для пешеходов;

«дорожные ловушки» и правила их предупреждения;

световозвращающие элементы и правила их применения;

правила дорожного движения для пассажиров;

обязанности пассажиров маршрутных транспортных средств, ремень безопасности и правила его применения;

порядок действий пассажиров при различных происшествиях в маршрутных транспортных средствах, в том числе вызванных террористическим актом;

правила поведения пассажира мотоцикла;

правила дорожного движения для водителя велосипеда и иных индивидуальных средств передвижения (электросамокаты, гироскутеры, моноколёса, сигвеи и т. п.), правила безопасного использования мототранспорта (мопедов и мотоциклов);

дорожные знаки для водителя велосипеда, сигналы велосипедиста;

правила подготовки велосипеда к пользованию;

дорожно-транспортные происшествия и причины их возникновения;

основные факторы риска возникновения дорожно-транспортных происшествий;

порядок действий очевидца дорожно-транспортного происшествия;

порядок действий при пожаре на транспорте;

особенности различных видов транспорта (подземного, железнодорожного, водного, воздушного);

обязанности и порядок действий пассажиров при различных происшествиях на отдельных видах транспорта, в том числе вызванных террористическим актом;

первая помощь и последовательность её оказания;

правила и приёмы оказания первой помощи при различных травмах в результате чрезвычайных ситуаций на транспорте.

МОДУЛЬ № 4 «БЕЗОПАСНОСТЬ В ОБЩЕСТВЕННЫХ МЕСТАХ»:

общественные места и их характеристики, потенциальные источники опасности в общественных местах;

правила вызова экстренных служб и порядок взаимодействия с ними;

массовые мероприятия и правила подготовки к ним, оборудование мест массового пребывания людей;

- порядок действий при беспорядках в местах массового пребывания людей;
- порядок действий при попадании в толпу и давку;
- порядок действий при обнаружении угрозы возникновения пожара;
- порядок действий при эвакуации из общественных мест и зданий;
- опасности криминогенного и антиобщественного характера в общественных местах, порядок действий при их возникновении;
- порядок действий при обнаружении бесхозных (потенциально опасных) вещей и предметов, а также в условиях совершения террористического акта, в том числе при захвате и освобождении заложников;
- порядок действий при взаимодействии с правоохранительными органами.

МОДУЛЬ № 5 «БЕЗОПАСНОСТЬ В ПРИРОДНОЙ СРЕДЕ»:

- чрезвычайные ситуации природного характера и их классификация;
- правила поведения, необходимые для снижения риска встречи с дикими животными, порядок действий при встрече с ними;
- порядок действий при укусах диких животных, змей, пауков, клещей и насекомых;
- различия съедобных и ядовитых грибов и растений, правила поведения, необходимые для снижения риска отравления ядовитыми грибами и растениями;
- автономные условия, их особенности и опасности, правила подготовки к длительному автономному существованию;
- порядок действий при автономном существовании в природной среде;
- правила ориентирования на местности, способы подачи сигналов бедствия;
- природные пожары, их виды и опасности, факторы и причины их возникновения, порядок действий при нахождении в зоне природного пожара;
- устройство гор и классификация горных пород, правила безопасного поведения в горах;
- снежные лавины, их характеристики и опасности, порядок действий при попадании в лавину;
- камнепады, их характеристики и опасности, порядок действий, необходимых для снижения риска попадания под камнепад;
- сели, их характеристики и опасности, порядок действий при попадании в зону селя;
- оползни, их характеристики и опасности, порядок действий при начале оползня;
- общие правила безопасного поведения на водоёмах, правила купания в подготовленных и неподготовленных местах;
- порядок действий при обнаружении тонущего человека;
- правила поведения при нахождении на плавсредствах;
- правила поведения при нахождении на льду, порядок действий при обнаружении человека в полынье;
- наводнения, их характеристики и опасности, порядок действий при наводнении;
- цунами, их характеристики и опасности, порядок действий при нахождении в зоне цунами;
- ураганы, бури, смерчи, их характеристики и опасности, порядок действий при ураганах, бурях и смерчах;
- грозы, их характеристики и опасности, порядок действий при попадании в грозу;
- землетрясения и извержения вулканов, их характеристики и опасности, порядок действий при землетрясении, в том числе при попадании под завал, при нахождении в зоне извержения вулкана;
- смысл понятий «экология» и «экологическая культура», значение экологии для устойчивого развития общества;
- правила безопасного поведения при неблагоприятной экологической обстановке.

МОДУЛЬ № 6 «ЗДОРОВЬЕ И КАК ЕГО СОХРАНИТЬ. ОСНОВЫ МЕДИЦИНСКИХ ЗНАНИЙ»:

- смысл понятий «здоровье» и «здоровый образ жизни», их содержание и значение для человека;
- факторы, влияющие на здоровье человека, опасность вредных привычек (табакокурение, алкоголизм, наркомания, чрезмерное увлечение электронными изделиями бытового назначения

(игровые приставки, мобильные телефоны сотовой связи и др.);

элементы здорового образа жизни, ответственность за сохранение здоровья;

понятие «инфекционные заболевания», причины их возникновения;

механизм распространения инфекционных заболеваний, меры их профилактики и защиты от них;

порядок действий при возникновении чрезвычайных ситуаций биолого-социального происхождения (эпидемия, пандемия);

мероприятия, проводимые государством по обеспечению безопасности населения при угрозе и во время чрезвычайных ситуаций биолого-социального происхождения;

понятие «неинфекционные заболевания» и их классификация, факторы риска неинфекционных заболеваний;

меры профилактики неинфекционных заболеваний и защиты от них;

диспансеризация и её задачи;

понятия «психическое здоровье» и «психологическое благополучие», современные модели психического здоровья и здоровой личности;

стресс и его влияние на человека, меры профилактики стресса, способы самоконтроля и саморегуляции эмоциональных состояний;

понятие «первая помощь» и обязанность по её оказанию, универсальный алгоритм оказания первой помощи;

назначение и состав аптечки первой помощи;

порядок действий при оказании первой помощи в различных ситуациях, приёмы психологической поддержки пострадавшего.

МОДУЛЬ № 7 «БЕЗОПАСНОСТЬ В СОЦИУМЕ»:

общение и его значение для человека, способы организации эффективного и позитивного общения;

приёмы и правила безопасной межличностной коммуникации и комфортного взаимодействия в группе, признаки конструктивного и деструктивного общения;

понятие «конфликт» и стадии его развития, факторы и причины развития конфликта;

условия и ситуации возникновения межличностных и групповых конфликтов, безопасные и эффективные способы избегания и разрешения конфликтных ситуаций;

правила поведения для снижения риска конфликта и порядок действий при его опасных проявлениях;

способ разрешения конфликта с помощью третьей стороны (модератора);

опасные формы проявления конфликта: агрессия, домашнее насилие и буллинг;

манипуляции в ходе межличностного общения, приёмы распознавания манипуляций и способы противостояния им;

приёмы распознавания противозаконных проявлений манипуляции (мошенничество, вымогательство, подстрекательство к действиям, которые могут причинить вред жизни и здоровью, и вовлечение в преступную, асоциальную или деструктивную деятельность) и способы защиты от них;

современные молодёжные увлечения и опасности, связанные с ними, правила безопасного поведения;

правила безопасной коммуникации с незнакомыми людьми.

МОДУЛЬ № 8 «БЕЗОПАСНОСТЬ В ИНФОРМАЦИОННОМ ПРОСТРАНСТВЕ»:

понятие «цифровая среда», её характеристики и примеры информационных и компьютерных угроз, положительные возможности цифровой среды;

риски и угрозы при использовании Интернета электронных изделий бытового назначения (игровых приставок, мобильных телефонов сотовой связи и др.);

общие принципы безопасного поведения, необходимые для предупреждения возникновения сложных и опасных ситуаций в личном цифровом пространстве;

опасные явления цифровой среды: вредоносные программы и приложения и их разновидности;

правила кибергигиены, необходимые для предупреждения возникновения сложных и опасных ситуаций в цифровой среде;

основные виды опасного и запрещённого контента в Интернете и его признаки, приёмы распознавания опасностей при использовании Интернета;
противоправные действия в Интернете;
правила цифрового поведения, необходимого для предотвращения рисков и угроз при использовании Интернета (кибербуллинга, вербовки в различные организации и группы);
деструктивные течения в Интернете, их признаки и опасности, правила безопасного использования Интернета по предотвращению рисков и угроз вовлечения в различную деструктивную деятельность.

МОДУЛЬ № 9 «ОСНОВЫ ПРОТИВОДЕЙСТВИЯ ЭКСТРЕМИЗМУ И ТЕРРОРИЗМУ»:

понятия «экстремизм» и «терроризм», их содержание, причины, возможные варианты проявления и последствия;
цели и формы проявления террористических актов, их последствия, уровни террористической опасности;
основы общественно-государственной системы противодействия экстремизму и терроризму, контртеррористическая операция и её цели;
признаки вовлечения в террористическую деятельность, правила антитеррористического поведения;
признаки угроз и подготовки различных форм терактов, порядок действий при их обнаружении;
правила безопасного поведения в условиях совершения теракта;
порядок действий при совершении теракта (нападение террористов и попытка захвата заложников, попадание в заложники, огневой налёт, наезд транспортного средства, подрыв взрывного устройства).

МОДУЛЬ № 10 «ВЗАИМОДЕЙСТВИЕ ЛИЧНОСТИ, ОБЩЕСТВА И ГОСУДАРСТВА В ОБЕСПЕЧЕНИИ БЕЗОПАСНОСТИ ЖИЗНИ И ЗДОРОВЬЯ НАСЕЛЕНИЯ»:

классификация чрезвычайных ситуаций природного и техногенного характера;
единая государственная система предупреждения и ликвидации чрезвычайных ситуаций (РСЧС), её задачи, структура, режимы функционирования;
государственные службы обеспечения безопасности, их роль и сфера ответственности, порядок взаимодействия с ними;
общественные институты и их место в системе обеспечения безопасности жизни и здоровья населения;
права, обязанности и роль граждан Российской Федерации в области защиты населения от чрезвычайных ситуаций;
антикоррупционное поведение как элемент общественной и государственной безопасности;
информирование и оповещение населения о чрезвычайных ситуациях, система ОКСИОН;
сигнал «Внимание всем!», порядок действий населения при его получении, в том числе при авариях с выбросом химических и радиоактивных веществ;
средства индивидуальной и коллективной защиты населения, порядок пользования фильтрующим противогазом;
эвакуация населения в условиях чрезвычайных ситуаций, порядок действий населения при объявлении эвакуации.

3. ПЛАНИРУЕМЫЕ РЕЗУЛЬТАТЫ ОСВОЕНИЯ УЧЕБНОГО ПРЕДМЕТА «ОСНОВЫ БЕЗОПАСНОСТИ ЖИЗНЕДЕЯТЕЛЬНОСТИ» НА УРОВНЕ ОСНОВНОГО ОБЩЕГО ОБРАЗОВАНИЯ

Настоящая рабочая программа чётко ориентирована на выполнение требований, устанавливаемых ФГОС к результатам освоения основной образовательной программы (личностные, метапредметные и предметные), которые должны демонстрировать обучающиеся по завершении обучения в основной школе.

ЛИЧНОСТНЫЕ РЕЗУЛЬТАТЫ

Личностные результаты достигаются в единстве учебной и воспитательной деятельности в соответствии с традиционными российскими социокультурными и духовно-нравственными

ценностями, принятыми в обществе правилами и нормами поведения. Способствуют процессам самопознания, самовоспитания и саморазвития, формирования внутренней позиции личности и проявляются в индивидуальных социально значимых качествах, которые выражаются прежде всего в готовности обучающихся к саморазвитию, самостоятельности, инициативе и личностному самоопределению; осмысленному ведению здорового и безопасного образа жизни и соблюдению правил экологического поведения; к целенаправленной социально значимой деятельности; принятию внутренней позиции личности как особого ценностного отношения к себе, к окружающим людям и к жизни в целом.

Личностные результаты, формируемые в ходе изучения учебного предмета ОБЖ, должны отражать готовность обучающихся руководствоваться системой позитивных ценностных ориентаций и расширение опыта деятельности на её основе.

1. Патриотическое воспитание:

осознание российской гражданской идентичности в поли- культурном и многоконфессиональном обществе, проявление интереса к познанию родного языка, истории, культуры Российской Федерации, своего края, народов России; ценностное отношение к достижениям своей Родины — России, к науке, искусству, спорту, технологиям, боевым подвигам и трудовым достижениям народа; уважение к символам России, государственным праздникам, историческому и природному наследию и памятникам, традициям разных народов, проживающих в родной стране;

формирование чувства гордости за свою Родину, ответственного отношения к выполнению конституционного долга — защите Отечества.

2. Гражданское воспитание:

готовность к выполнению обязанностей гражданина и реализации его прав, уважение прав, свобод и законных интересов других людей; активное участие в жизни семьи, организации, местного сообщества, родного края, страны; неприятие любых форм экстремизма, дискриминации; понимание роли различных социальных институтов в жизни человека; представление об основных правах, свободах и обязанностях гражданина, социальных нормах и правилах межличностных отношений в поликультурном и многоконфессиональном обществе; представление о способах противодействия коррупции; готовность к разнообразной совместной деятельности, стремление к взаимопониманию и взаимопомощи, активное участие в школьном самоуправлении; готовность к участию в гуманитарной деятельности (волонтерство, помощь людям, нуждающимся в ней);

сформированность активной жизненной позиции, умений и навыков личного участия в обеспечении мер безопасности личности, общества и государства;

понимание и признание особой роли России в обеспечении государственной и международной безопасности, обороны страны, осмысление роли государства и общества в решении задачи защиты населения от опасных и чрезвычайных ситуаций природного, техногенного и социального характера;

знание и понимание роли государства в противодействии основным вызовам современности: терроризму, экстремизму, незаконному распространению наркотических средств, неприятие любых форм экстремизма, дискриминации, формирование веротерпимости, уважительного и доброжелательного отношения к другому человеку, его мнению, развитие способности к конструктивному диалогу с другими людьми.

3. Духовно-нравственное воспитание:

ориентация на моральные ценности и нормы в ситуациях нравственного выбора; готовность оценивать своё поведение и поступки, а также поведение и поступки других людей с позиции нравственных и правовых норм с учётом осознания последствий поступков; активное неприятие асоциальных поступков, свобода и ответственность личности в условиях индивидуального и общественного пространства;

развитие ответственного отношения к ведению здорового образа жизни, исключаящего употребление наркотиков, алкоголя, курения и нанесение иного вреда собственному здоровью и здоровью окружающих;

формирование личности безопасного типа, осознанного и ответственного отношения к личной безопасности и безопасности других людей.

4. Эстетическое воспитание:

формирование гармоничной личности, развитие способности воспринимать, ценить и создавать прекрасное в повседневной жизни;

понимание взаимозависимости счастливого юношества и безопасного личного поведения в повседневной жизни.

5. Ценности научного познания:

ориентация в деятельности на современную систему научных представлений об основных закономерностях развития человека, природы и общества, взаимосвязях человека с природной и социальной средой; овладение основными навыками исследовательской деятельности, установка на осмысление опыта, наблюдений, поступков и стремление совершенствовать пути достижения индивидуального и коллективного благополучия;

формирование современной научной картины мира, понимание причин, механизмов возникновения и последствий распространённых видов опасных и чрезвычайных ситуаций, которые могут произойти во время пребывания в различных средах (бытовые условия, дорожное движение, общественные места и социум, природа, коммуникационные связи и каналы);

установка на осмысление опыта, наблюдений и поступков, овладение способностью оценивать и прогнозировать неблагоприятные факторы обстановки и принимать обоснованные решения в опасной (чрезвычайной) ситуации с учётом реальных условий и возможностей.

6. Физическое воспитание, формирование культуры здоровья и эмоционального благополучия:

понимание личностного смысла изучения учебного предмета ОБЖ, его значения для безопасной и продуктивной жизнедеятельности человека, общества и государства;

осознание ценности жизни; ответственное отношение к своему здоровью и установка на здоровый образ жизни (здоровое питание, соблюдение гигиенических правил, сбалансированный режим занятий и отдыха, регулярная физическая активность); осознание последствий и неприятие вредных привычек (употребление алкоголя, наркотиков, курение) и иных форм вреда для физического и психического здоровья; соблюдение правил безопасности, в том числе навыков безопасного поведения в интернет-среде; способность адаптироваться к стрессовым ситуациям и меняющимся социальным, информационным и природным условиям, в том числе осмысливая собственный опыт и выстраивая дальнейшие цели;

умение принимать себя и других, не осуждая;

умение осознавать эмоциональное состояние своё и других, уметь управлять собственным эмоциональным состоянием;

сформированность навыка рефлексии, признание своего права на ошибку и такого же права другого человека.

7. Трудовое воспитание:

установка на активное участие в решении практических задач (в рамках семьи, организации, города, края) технологической и социальной направленности, способность инициировать, планировать и самостоятельно выполнять такого рода деятельность; интерес к практическому изучению профессий и труда различного рода, в том числе на основе применения изучаемого предметного знания; осознание важности обучения на протяжении всей жизни для успешной профессиональной деятельности и развитие необходимых умений для этого; готовность адаптироваться в профессиональной среде; уважение к труду и результатам трудовой деятельности; осознанный выбор и построение индивидуальной траектории образования и жизненных планов с учётом личных и общественных интересов и потребностей;

укрепление ответственного отношения к учёбе, способности применять меры и средства индивидуальной защиты, приёмы рационального и безопасного поведения в опасных и чрезвычайных ситуациях;

овладение умениями оказывать первую помощь пострадавшим при потере сознания, остановке дыхания, наружных кровотечениях, попадании инородных тел в верхние дыхательные пути, травмах различных областей тела, ожогах, отморожениях, отравлениях;

установка на овладение знаниями и умениями предупреждения опасных и чрезвычайных ситуаций, во время пребывания в различных средах (в помещении, на улице, на природе, в общественных местах и на массовых мероприятиях, при коммуникации, при воздействии рисков культурной среды).

8. Экологическое воспитание:

ориентация на применение знаний из социальных и естественных наук для решения задач в области окружающей среды, планирования поступков и оценки их возможных последствий для окружающей среды; повышение уровня экологической культуры, осознание глобального характера

экологических проблем и путей их решения; активное неприятие действий, приносящих вред окружающей среде; осознание своей роли как гражданина и потребителя в условиях взаимосвязи природной, технологической и социальной сред; готовность к участию в практической деятельности экологической направленности;

освоение основ экологической культуры, методов проектирования собственной безопасной жизнедеятельности с учётом природных, техногенных и социальных рисков на территории проживания.

МЕТАПРЕДМЕТНЫЕ РЕЗУЛЬТАТЫ

Метапредметные результаты характеризуют сформированность у обучающихся межпредметных понятий (используются в нескольких предметных областях и позволяют связывать знания из различных дисциплин в целостную научную картину мира) и универсальных учебных действий (познавательные, коммуникативные, регулятивные); способность их использовать в учебной, познавательной и социальной практике. Выражаются в готовности к самостоятельному планированию и осуществлению учебной деятельности и организации учебного сотрудничества с педагогами и сверстниками, к участию в построении индивидуальной образовательной траектории; овладению навыками работы с информацией: восприятие и создание информационных текстов в различных форматах, в том числе в цифровой среде.

Метапредметные результаты, формируемые в ходе изучения учебного предмета ОБЖ, должны отражать:

1. Овладение универсальными познавательными действиями.

Базовые логические действия:

выявлять и характеризовать существенные признаки объектов (явлений);

устанавливать существенный признак классификации, основания для обобщения и сравнения, критерии проводимого анализа;

с учётом предложенной задачи выявлять закономерности и противоречия в рассматриваемых фактах, данных и наблюдениях; предлагать критерии для выявления закономерностей и противоречий;

выявлять дефициты информации, данных, необходимых для решения поставленной задачи;

выявлять причинно-следственные связи при изучении явлений и процессов; делать выводы с использованием дедуктивных и индуктивных умозаключений, умозаключений по аналогии, формулировать гипотезы о взаимосвязях;

самостоятельно выбирать способ решения учебной задачи (сравнивать несколько вариантов решения, выбирать наиболее подходящий с учётом самостоятельно выделенных критериев).

Базовые исследовательские действия:

формулировать проблемные вопросы, отражающие несоответствие между рассматриваемым и наиболее благоприятным состоянием объекта (явления) повседневной жизни;

обобщать, анализировать и оценивать получаемую информацию, выдвигать гипотезы, аргументировать свою точку зрения, делать обоснованные выводы по результатам исследования;

проводить (принимать участие) небольшое самостоятельное исследование заданного объекта (явления), устанавливать причинно-следственные связи;

прогнозировать возможное дальнейшее развитие процессов, событий и их последствия в аналогичных или сходных ситуациях, а также выдвигать предположения об их развитии в новых условиях и контекстах.

Работа с информацией:

применять различные методы, инструменты и запросы при поиске и отборе информации или данных из источников с учётом предложенной учебной задачи и заданных критериев;

выбирать, анализировать, систематизировать и интерпретировать информацию различных видов и форм представления;

находить сходные аргументы (подтверждающие или опровергающие одну и ту же идею, версию) в различных информационных источниках;

самостоятельно выбирать оптимальную форму представления информации и иллюстрировать решаемые задачи несложными схемами, диаграммами, иной графикой и их комбинациями;

оценивать надёжность информации по критериям, предложенным педагогическим работником или сформулированным самостоятельно;

эффективно запоминать и систематизировать информацию.

Овладение системой универсальных познавательных действий обеспечивает сформированность когнитивных навыков обучающихся.

Овладение универсальными коммуникативными действиями.

Общение:

уверенно высказывать свою точку зрения в устной и письменной речи, выражать эмоции в соответствии с форматом и целями общения, определять предпосылки возникновения конфликтных ситуаций и выстраивать грамотное общение для их смягчения;

распознавать невербальные средства общения, понимать значение социальных знаков и намерения других, уважительно, в корректной форме формулировать свои взгляды;

сопоставлять свои суждения с суждениями других участников диалога, обнаруживать различие и сходство позиций;

в ходе общения задавать вопросы и выдавать ответы по существу решаемой учебной задачи, обнаруживать различие и сходство позиций других участников диалога;

публично представлять результаты решения учебной задачи, самостоятельно выбирать наиболее целесообразный формат выступления и готовить различные презентационные материалы.

Совместная деятельность (сотрудничество):

понимать и использовать преимущества командной и индивидуальной работы при решении конкретной учебной задачи;

планировать организацию совместной деятельности (распределять роли и понимать свою роль, принимать правила учебного взаимодействия, обсуждать процесс и результат совместной работы, подчиняться, выделять общую точку зрения, договариваться о результатах);

определять свои действия и действия партнёра, которые помогали или затрудняли нахождение общего решения, оценивать качество своего вклада в общий продукт по заданным участниками группы критериям, разделять сферу ответственности и проявлять готовность к предоставлению отчёта перед группой.

Овладение системой универсальных коммуникативных действий обеспечивает сформированность социальных навыков и эмоционального интеллекта обучающихся.

Овладение универсальными учебными регулятивными действиями.

Самоорганизация:

выявлять проблемные вопросы, требующие решения в жизненных и учебных ситуациях;

аргументированно определять оптимальный вариант принятия решений, самостоятельно составлять алгоритм (часть алгоритма) и способ решения учебной задачи с учётом собственных возможностей и имеющихся ресурсов;

составлять план действий, находить необходимые ресурсы для его выполнения, при необходимости корректировать предложенный алгоритм, брать ответственность за принятое решение.

Самоконтроль (рефлексия):

давать адекватную оценку ситуации, предвидеть трудности, которые могут возникнуть при решении учебной задачи, и вносить коррективы в деятельность на основе новых обстоятельств;

объяснять причины достижения (недостижения) результатов деятельности, давать оценку приобретённому опыту, уметь находить позитивное в произошедшей ситуации;

оценивать соответствие результата цели и условиям.

Эмоциональный интеллект:

управлять собственными эмоциями и не поддаваться эмоциям других, выявлять и анализировать их причины;

ставить себя на место другого человека, понимать мотивы и намерения другого, регулировать способ выражения эмоций.

Принятие себя и других:

осознанно относиться к другому человеку, его мнению, признавать право на ошибку свою и чужую;

быть открытым себе и другим, осознавать невозможность контроля всего вокруг.

Овладение системой универсальных учебных регулятивных действий обеспечивает формирование смысловых установок личности (внутренняя позиция личности) и жизненных навыков личности (управления собой, самодисциплины, устойчивого поведения).

ПРЕДМЕТНЫЕ РЕЗУЛЬТАТЫ

Предметные результаты характеризуют сформированностью у обучающихся основ культуры безопасности жизнедеятельности и проявляются в способности построения и следования модели индивидуального безопасного поведения и опыте её применения в повседневной жизни.

Приобретаемый опыт проявляется в понимании существующих проблем безопасности и усвоении обучающимися минимума основных ключевых понятий, которые в дальнейшем будут использоваться без дополнительных разъяснений, приобретении систематизированных знаний основ комплексной безопасности личности, общества и государства, индивидуальной системы здорового образа жизни, антиэкстремистского мышления и антитеррористического поведения, овладении базовыми медицинскими знаниями и практическими умениями безопасного поведения в повседневной жизни.

Предметные результаты по предметной области «Физическая культура и основы безопасности жизнедеятельности» должны обеспечивать:

По учебному предмету «Основы безопасности жизнедеятельности»:

1) сформированность культуры безопасности жизнедеятельности на основе освоенных знаний и умений, системного и комплексного понимания значимости безопасного поведения в условиях опасных и чрезвычайных ситуаций для личности, общества и государства;

2) сформированность социально ответственного отношения к ведению здорового образа жизни, исключающего употребление наркотиков, алкоголя, курения и нанесения иного вреда собственному здоровью и здоровью окружающих;

3) сформированность активной жизненной позиции, умений и навыков личного участия в обеспечении мер безопасности личности, общества и государства;

4) понимание и признание особой роли России в обеспечении государственной и международной безопасности, обороны страны, в противодействии основным вызовам современности: терроризму, экстремизму, незаконному распространению наркотических средств;

5) сформированность чувства гордости за свою Родину, ответственного отношения к выполнению конституционного долга — защите Отечества;

6) знание и понимание роли государства и общества в решении задачи обеспечения национальной безопасности и защиты населения от опасных и чрезвычайных ситуаций природного, техногенного и социального (в том числе террористического) характера;

7) понимание причин, механизмов возникновения и последствий распространённых видов опасных и чрезвычайных ситуаций, которые могут произойти во время пребывания в различных средах (бытовые условия, дорожное движение, общественные места и социум, природа, коммуникационные связи и каналы);

8) овладение знаниями и умениями применять меры и средства индивидуальной защиты, приёмы рационального и безопасного поведения в опасных и чрезвычайных ситуациях;

9) освоение основ медицинских знаний и владение умениями оказывать первую помощь пострадавшим при потере сознания, остановке дыхания, наружных кровотечениях, попадании инородных тел в верхние дыхательные пути, травмах различных областей тела, ожогах, отморожениях, отравлениях;

10) умение оценивать и прогнозировать неблагоприятные факторы обстановки и принимать обоснованные решения в опасной (чрезвычайной) ситуации с учётом реальных условий и возможностей;

11) освоение основ экологической культуры, методов проектирования собственной безопасной жизнедеятельности с учётом природных, техногенных и социальных рисков на территории проживания;

12) овладение знаниями и умениями предупреждения опасных и чрезвычайных ситуаций во время пребывания в различных средах (бытовые условия, дорожное движение, общественные места и социум, природа, коммуникационные связи и каналы).

Достижение результатов освоения программы основного общего образования обеспечивается посредством включения в указанную программу предметных результатов освоения модулей учебного предмета «Основы безопасности жизнедеятельности».

Организация вправе самостоятельно определять последовательность модулей для освоения обучающимися модулей учебного предмета «Основы безопасности жизнедеятельности».

Предлагается распределение предметных результатов, формируемых в ходе изучения учебного

предмета ОБЖ, сгруппировать по учебным модулям:

МОДУЛЬ № 1 «КУЛЬТУРА БЕЗОПАСНОСТИ ЖИЗНЕДЕЯТЕЛЬНОСТИ В СОВРЕМЕННОМ ОБЩЕСТВЕ»:

объяснять понятия опасной и чрезвычайной ситуации, анализировать, в чём их сходство и различия (виды чрезвычайных ситуаций, в том числе террористического характера);

раскрывать смысл понятия культуры безопасности (как способности предвидеть, по возможности избегать, действовать в опасных ситуациях);

приводить примеры угрозы физическому, психическому здоровью человека и/или нанесения ущерба имуществу, безопасности личности, общества, государства;

классифицировать источники опасности и факторы опасности (природные, физические, биологические, химические, психологические, социальные источники опасности — люди, животные, вирусы и бактерии; вещества, предметы и явления), в том числе техногенного происхождения;

раскрывать общие принципы безопасного поведения.

МОДУЛЬ № 2 «БЕЗОПАСНОСТЬ В БЫТУ»:

объяснять особенности жизнеобеспечения жилища;

классифицировать источники опасности в быту (пожароопасные предметы, электроприборы, газовое оборудование, бытовая химия, медикаменты);

знать права, обязанности и ответственность граждан в области пожарной безопасности;

соблюдать правила безопасного поведения, позволяющие предупредить возникновение опасных ситуаций в быту;

распознавать ситуации криминального характера;

знать о правилах вызова экстренных служб и ответственности за ложные сообщения;

безопасно действовать при возникновении аварийных ситуаций техногенного происхождения в коммунальных системах жизнеобеспечения (водо- и газоснабжение, канализация, электроэнергетические и тепловые сети);

безопасно действовать в ситуациях криминального характера;

безопасно действовать при пожаре в жилых и общественных зданиях, в том числе правильно использовать первичные средства пожаротушения.

МОДУЛЬ № 3 «БЕЗОПАСНОСТЬ НА ТРАНСПОРТЕ»:

классифицировать виды опасностей на транспорте (наземный, подземный, железнодорожный, водный, воздушный);

соблюдать правила дорожного движения, установленные для пешехода, пассажира, водителя велосипеда и иных средств передвижения;

предупреждать возникновение сложных и опасных ситуаций на транспорте, в том числе криминогенного характера и ситуации угрозы террористического акта;

безопасно действовать в ситуациях, когда человек стал участником происшествия на транспорте (наземном, подземном, железнодорожном, воздушном, водном), в том числе вызванного террористическим актом.

МОДУЛЬ № 4 «БЕЗОПАСНОСТЬ В ОБЩЕСТВЕННЫХ МЕСТАХ»:

характеризовать потенциальные источники опасности в общественных местах, в том числе техногенного происхождения;

распознавать и характеризовать ситуации криминогенного и антиобщественного характера (кража, грабёж, мошенничество, хулиганство, ксенофобия);

соблюдать правила безопасного поведения в местах массового пребывания людей (в толпе);

знать правила информирования экстренных служб;

безопасно действовать при обнаружении в общественных местах бесхозных (потенциально опасных) вещей и предметов;

эвакуироваться из общественных мест и зданий;

безопасно действовать при возникновении пожара и происшествиях в общественных местах;

безопасно действовать в условиях совершения террористического акта, в том числе при захвате

и освобождении заложников;

безопасно действовать в ситуациях криминогенного и антиобщественного характера.

МОДУЛЬ № 5 «БЕЗОПАСНОСТЬ В ПРИРОДНОЙ СРЕДЕ»:

раскрывать смысл понятия экологии, экологической культуры, значение экологии для устойчивого развития общества;

помнить и выполнять правила безопасного поведения при неблагоприятной экологической обстановке;

соблюдать правила безопасного поведения на природе;

объяснять правила безопасного поведения на водоёмах в различное время года;

безопасно действовать в случае возникновения чрезвычайных ситуаций геологического происхождения (землетрясения, извержения вулкана), чрезвычайных ситуаций метеорологического происхождения (ураганы, бури, смерчи), гидрологического происхождения (наводнения, сели, цунами, снежные лавины), природных пожаров (лесные, торфяные, степные);

характеризовать правила само- и взаимопомощи терпящим бедствие на воде;

безопасно действовать при автономном существовании в природной среде, учитывая вероятность потери ориентиров (риска заблудиться), встречи с дикими животными, опасными насекомыми, клещами и змеями, ядовитыми грибами и растениями;

знать и применять способы подачи сигнала о помощи.

МОДУЛЬ № 6 «ЗДОРОВЬЕ И КАК ЕГО СОХРАНИТЬ.

ОСНОВЫ МЕДИЦИНСКИХ ЗНАНИЙ»:

раскрывать смысл понятий здоровья (физического и психического) и здорового образа жизни;

характеризовать факторы, влияющие на здоровье человека;

раскрывать понятия заболеваний, зависящих от образа жизни (физических нагрузок, режима труда и отдыха, питания, психического здоровья и психологического благополучия);

сформировать негативное отношение к вредным привычкам (табакокурение, алкоголизм, наркомания, игровая зависимость);

приводить примеры мер защиты от инфекционных и неинфекционных заболеваний;

безопасно действовать в случае возникновения чрезвычайных ситуаций биолого-социального происхождения (эпидемии, пандемии);

характеризовать основные мероприятия, проводимые в Российской Федерации по обеспечению безопасности населения при угрозе и во время чрезвычайных ситуаций биологосоциального характера;

оказывать первую помощь и самопомощь при неотложных состояниях.

МОДУЛЬ № 7 «БЕЗОПАСНОСТЬ В СОЦИУМЕ»:

приводить примеры межличностного и группового конфликта;

характеризовать способы избегания и разрешения конфликтных ситуаций;

характеризовать опасные проявления конфликтов (в том числе насилие, буллинг (травля));

приводить примеры манипуляций (в том числе в целях вовлечения в экстремистскую, террористическую и иную деструктивную деятельность, в субкультуры и формируемые на их основе сообщества экстремистской и суицидальной направленности) и способов противостоять манипуляциям;

соблюдать правила коммуникации с незнакомыми людьми (в том числе с подозрительными людьми, у которых могут иметься преступные намерения);

соблюдать правила безопасного и комфортного существования со знакомыми людьми и в различных группах, в том числе в семье, классе, коллективе кружка/секции/спортивной команды, группе друзей;

распознавать опасности и соблюдать правила безопасного поведения в практике современных молодёжных увлечений;

безопасно действовать при опасных проявлениях конфликта и при возможных манипуляциях.

МОДУЛЬ № 8 «БЕЗОПАСНОСТЬ В ИНФОРМАЦИОННОМ ПРОСТРАНСТВЕ»:

приводить примеры информационных и компьютерных угроз;
характеризовать потенциальные риски и угрозы при использовании сети Интернет (далее — Интернет), предупреждать риски и угрозы в Интернете (в том числе вовлечения в экстремистские, террористические и иные деструктивные интернет- сообщества);
владеть принципами безопасного использования Интернета, электронных изделий бытового назначения (игровые приставки, мобильные телефоны сотовой связи и др.);
предупреждать возникновение сложных и опасных ситуаций;
характеризовать и предотвращать потенциальные риски и угрозы при использовании Интернета (например: мошенничество, игромания, деструктивные сообщества в социальных сетях).

МОДУЛЬ № 9 «ОСНОВЫ ПРОТИВОДЕЙСТВИЯ ЭКСТРЕМИЗМУ И ТЕРРОРИЗМУ»:

объяснять понятия экстремизма, терроризма, их причины и последствия;
сформировать негативное отношение к экстремистской и террористической деятельности;
объяснять организационные основы системы противодействия терроризму и экстремизму в Российской Федерации;
распознавать ситуации угрозы террористического акта в доме, в общественном месте;
безопасно действовать при обнаружении в общественных местах бесхозных (или опасных) вещей и предметов;
безопасно действовать в условиях совершения террористического акта, в том числе при захвате и освобождении заложников.

МОДУЛЬ № 10 «ВЗАИМОДЕЙСТВИЕ ЛИЧНОСТИ, ОБЩЕСТВА И ГОСУДАРСТВА В ОБЕСПЕЧЕНИИ БЕЗОПАСНОСТИ ЖИЗНИ И ЗДОРОВЬЯ НАСЕЛЕНИЯ»:

характеризовать роль человека, общества и государства при обеспечении безопасности жизни и здоровья населения в Российской Федерации;
объяснять роль государственных служб Российской Федерации по защите населения при возникновении и ликвидации последствий чрезвычайных ситуаций в современных условиях;
характеризовать основные мероприятия, проводимые в Российской Федерации, по обеспечению безопасности населения при угрозе и во время чрезвычайных ситуаций различного характера;
объяснять правила оповещения и эвакуации населения в условиях чрезвычайных ситуаций;
помнить и объяснять права и обязанности граждан Российской Федерации в области безопасности в условиях чрезвычайных ситуаций мирного и военного времени;
владеть правилами безопасного поведения и безопасно действовать в различных ситуациях;
владеть способами антикоррупционного поведения с учётом возрастных обязанностей;
информировать население и соответствующие органы о возникновении опасных ситуаций.

2.1.19 ОСНОВЫ ДУХОВНО- ПРАВСТВЕННОЙ КУЛЬТУРЫ НАРОДОВ РОССИИ

ОБЩАЯ ХАРАКТЕРИСТИКА УЧЕБНОГО КУРСА «ОСНОВЫ ДУХОВНО- ПРАВСТВЕННОЙ КУЛЬТУРЫ НАРОДОВ РОССИИ»

Программа по предметной области «Основы духовно-нравственной культуры народов России» (далее — ОДНКНР) для 5—6 классов образовательных организаций составлена в соответствии с:

требованиями Федерального государственного образовательного стандарта основного общего образования (ФГОС ООО) (утверждён приказом Министерства просвещения Российской Федерации от 31 мая 2021 г. № 287);

требованиями к результатам освоения программы основного общего образования (личностным, метапредметным, предметным);

основными подходами к развитию и формированию универсальных учебных действий (УУД) для основного общего образования.

В программе по данному курсу соблюдается преемственность с Федеральным

государственным образовательным стандартом начального общего образования, а также учитываются возрастные и психологические особенности обучающихся на ступени основного общего образования, необходимость формирования межпредметных связей. Также в программе учитывается, что данная дисциплина носит культурологический и воспитательный характер, что позволяет утверждать, что именно духовно-нравственное развитие обучающихся в духе общероссийской гражданской идентичности на основе традиционных российских духовно-нравственных ценностей — важнейший результат обучения ОДНКНР.

Сохранение традиционных российских духовно-нравственных ценностей как значимой части культурного и исторического наследия народов России — один из ключевых национальных приоритетов Российской Федерации, способствующих дальнейшей гуманизации и развитию российского общества, формированию гражданской идентичности у подрастающих поколений.

Согласно Стратегии национальной безопасности Российской Федерации (утверждена указом Президента Российской Федерации от 2 июля 2021 г. № 400, пункт 91), к традиционным российским духовно-нравственным ценностям относятся жизнь, достоинство, права и свободы человека, патриотизм, гражданственность, служение Отечеству и ответственность за его судьбу, высокие нравственные идеалы, крепкая семья, созидательный труд, приоритет духовного над материальным, гуманизм, милосердие, справедливость, коллективизм, взаимопомощь и взаимное уважение, историческая память и преемственность поколений, единство народов России. Именно традиционные российские духовно-нравственные ценности объединяют Россию как многонациональное и многоконфессиональное государство, лежат в основе представлений о гражданской идентичности как ключевом ориентире духовно-нравственного развития обучающихся.

Центральная идея гражданской идентичности — образ будущего нашей страны, который формируется с учётом национальных и стратегических приоритетов российского общества, культурно-исторических традиций всех народов России, духовно-нравственных ценностей, присущих ей на протяжении всей её истории.

В процессе изучения курса ОДНКНР школьники получают возможность систематизировать, расширять и углублять полученные в рамках общественно-научных дисциплин знания и представления о структуре и закономерностях развития социума, о прошлом и настоящем родной страны, находить в истории российского общества существенные связи с традиционной духовно-нравственной культурой России, определять свою идентичность как члена семьи, школьного коллектива, региональной общности, гражданина страны с опорой на традиционные духовно-нравственные ценности.

Не менее важно отметить, что данный курс формируется и преподаётся в соответствии с принципами культурологичности и культуросообразности, научности содержания и подхода к отбору информации, соответствия требованиям возрастной педагогики и психологии.

В процессе изучения курса обучающиеся получают представление о существенных взаимосвязях между материальной и духовной культурой, обусловленности культурных реалий современного общества его духовно-нравственным обликом. Изучаются основные компоненты культуры, её специфические инструменты самопрезентации, исторические и современные особенности духовно-нравственного развития народов России.

Содержание курса направлено на формирование нравственного идеала, гражданской идентичности личности обучающегося и воспитание патриотических чувств к Родине (осознание себя как гражданина своего Отечества), формирование исторической памяти.

Материал курса представлен через актуализацию макроуровня (Россия в целом как многонациональное, поликонфессиональное государство, с едиными для всех законами, общероссийскими духовно-нравственными и культурными ценностями) на микроуровне (собственная идентичность, осознанная как часть малой Родины, семьи и семейных традиций, этнической и религиозной истории, к которой принадлежит обучающийся как личность).

Принцип культурологичности в преподавании означает важность культурологического, а не конфессионального подхода, отсутствие культурной, этнической, религиозной ангажированности в содержании предмета и его смысловых акцентах.

Принцип научности подходов и содержания в преподавании данной дисциплины

означает важность терминологического единства, необходимость освоения основных научных подходов к рассмотрению культуры и усвоению научной терминологии для понимания культуuroобразующих элементов и формирования познавательного интереса к этнокультурным и религиозным феноменам.

Принцип соответствия требованиям возрастной педагогики и психологии включает отбор тем и содержания курса согласно приоритетным зонам ближайшего развития для 5—6 классов, когнитивным способностям и социальным потребностям обучающихся, содержанию гуманитарных и общественно-научных учебных предметов.

Принцип формирования гражданского самосознания и общероссийской гражданской идентичности обучающихся в процессе изучения курса предметной области ОДНКНР включает осознание важности наднационального и надконфессионального гражданского единства народов России как основополагающего элемента в воспитании патриотизма и любви к Родине. Данный принцип должен быть реализован через поиск объединяющих черт в духовно-нравственной жизни народов России, их культуре, религии и историческом развитии.

ЦЕЛИ ИЗУЧЕНИЯ УЧЕБНОГО КУРСА

«Основы духовно-нравственной культуры народов России»

Целями изучения учебного курса являются:

- формирование общероссийской гражданской идентичности обучающихся через изучение культуры (единого культурного пространства) России в контексте процессов этноконфессионального согласия и взаимодействия, взаимопроникновения и мирного сосуществования народов, религий, национальных культур;
- создание условий для становления у обучающихся мировоззрения на основе традиционных российских духовно-нравственных ценностей, ведущих к осознанию своей принадлежности к многонациональному народу Российской Федерации;
- формирование и сохранение уважения к ценностям и убеждениям представителей разных национальностей и вероисповеданий, а также способности к диалогу с представителями других культур и мировоззрений;
- идентификация собственной личности как полноправного субъекта культурного, исторического и цивилизационного развития страны.

Цели курса определяют следующие **задачи**:

- овладение предметными компетенциями, имеющими преимущество значение для формирования гражданской идентичности обучающегося;
- приобретение и усвоение знаний о нормах общественной морали и нравственности как основополагающих элементах духовной культуры современного общества;
- развитие представлений о значении духовно-нравственных ценностей и нравственных норм для достойной жизни личности, семьи, общества, ответственного отношения к будущему отцовству и материнству;
- становление компетенций межкультурного взаимодействия как способности и готовности вести межличностный, межкультурный, межконфессиональный диалог при осознании и сохранении собственной культурной идентичности;
- формирование основ научного мышления обучающихся через систематизацию знаний и представлений, полученных на уроках литературы, истории, изобразительного искусства, музыки;
- обучение рефлексии собственного поведения и оценке поведения окружающих через развитие навыков обоснованных нравственных суждений, оценок и выводов;
- воспитание уважительного и бережного отношения к историческому, религиозному и культурному наследию народов России;
- содействие осознанному формированию мировоззренческих ориентиров, основанных на приоритете традиционных российских духовно-нравственных ценностей;
- формирование патриотизма как формы гражданского самосознания через понимание роли личности в истории и культуре, осознание важности социального взаимодействия, гражданской идентичности для процветания общества в целом.

Изучение курса «Основы духовно-нравственной культуры народов России» вносит значительный вклад в достижение главных целей основного общего образования, способствуя:

- расширению и систематизации знаний и представлений школьников о культуре и духовных традициях народов России, о нравственных ценностях, полученных при изучении основ религиозной культуры и светской этики, окружающего мира, литературного чтения и других предметов начальной школы;
- углублению представлений о светской этике, религиозной культуре народов России, их роли в развитии современного общества;
- формированию основ морали и нравственности, воплощённых в семейных, этнокультурных и религиозных ценностях, ориентированных на соизмерение своих поступков с нравственными идеалами, на осознание своих обязанностей перед обществом и государством;
- воспитанию патриотизма; уважения к истории, языку, культурным и религиозным традициям своего народа и других народов России, толерантному отношению к людям другой культуры, умению принимать и ценить ценности других культур, находить в них общее и особенное, черты, способствующие взаимному обогащению культур;
- пробуждению интереса к культуре других народов, проявлению уважения, способности к сотрудничеству, взаимодействию на основе
- поиска общих культурных стратегий и идеалов;
- осознанию приоритетной значимости духовно-нравственных ценностей, проявляющейся в преобладании этических, интеллектуальных, альтруистических мотивов над потребительскими и эгоистическими;
- раскрытию природы духовно-нравственных ценностей российского общества, объединяющих светскость и духовность;
- формирование ответственного отношения к учению и труду, готовности и способности обучающихся к саморазвитию и самообразованию на основе мотивации к обучению и познанию, осознанному выбору ценностных ориентаций, способствующих развитию общества в целом;
- получению научных представлений о культуре и её функциях, особенностях взаимодействия с социальными институтами, а, следовательно, способности их применять в анализе и изучении социально-культурных явлений в истории и культуре России и современном обществе, давать нравственные оценки поступков и событий на основе осознания главенствующей роли духовно-нравственных ценностей в социальных и культурно-исторических процессах;
- развитию информационной культуры школьников, компетенций в отборе, использовании и структурировании информации, а также возможностей для активной самостоятельной познавательной деятельности.

МЕСТО КУРСА «ОСНОВЫ ДУХОВНО-НРАВСТВЕННОЙ КУЛЬТУРЫ НАРОДОВ РОССИИ» В УЧЕБНОМ ПЛАНЕ

В соответствии с Федеральным государственным образовательным стандартом основного общего образования предметная область «Основы духовно-нравственной культуры народов России» является обязательной для изучения.

Данная программа направлена на изучение курса «Основы духовно-нравственной культуры народов России» в 5—6 классах.

В целях реализации настоящей программы на изучение курса на уровне основного общего образования отводится 34 часа на каждый учебный год, не менее 1 учебного часа в неделю.

СОДЕРЖАНИЕ УЧЕБНОГО КУРСА «ОСНОВЫ ДУХОВНО-НРАВСТВЕННОЙ КУЛЬТУРЫ НАРОДОВ РОССИИ»

5 класс (34 ч)

Тематический блок 1.

«Россия — наш общий дом»

Тема 1. Зачем изучать курс «Основы духовно-нравственной культуры народов России»?

Формирование и закрепление гражданского единства. Родина и Отечество. Традиционные

ценности и ролевые модели . Традиционная семья . Всеобщий характер морали и нравственности . Русский язык и единое культурное пространство . Риски и угрозы духовно-нравственной культуре народов России .

Тема 2 . Наш дом — Россия .

Россия — многонациональная страна . Многонациональный народ Российской Федерации . Россия как общий дом . Дружба народов .

Тема 3 . Язык и история .

Что такое язык? Как в языке народа отражается его история? Язык как инструмент культуры . Важность коммуникации между людьми . Языки народов мира, их взаимосвязь .

Тема 4 . Русский язык — язык общения и язык возможностей . Русский язык — основа российской культуры . Как складывался русский язык: вклад народов России в его развитие . Русский язык как культуuroобразующий проект и язык межнационального общения . Важность общего языка для всех народов

России . Возможности, которые даёт русский язык .

Тема 5 . Истоки родной культуры .

Что такое культура . Культура и природа . Роль культуры в жизни общества . Многообразие культур и его причины . Единство культурного пространства России .

Тема 6 . Материальная культура .

Материальная культура: архитектура, одежда, пища, транспорт, техника . Связь между материальной культурой и духовно-нравственными ценностями общества .

Тема 7 . Духовная культура .

Духовно-нравственная культура . Искусство, наука, духовность . Мораль, нравственность, ценности . Художественное осмысление мира . Символ и знак . Духовная культура как реализация ценностей . Тема 8 . Культура и религия .

Религия и культура . Что такое религия, её роль в жизни общества и человека . Государствообразующие религии России . Единство ценностей в религиях России .

Тема 9 . Культура и образование .

Зачем нужно учиться? Культура как способ получения нужных знаний . Образование как ключ к социализации и духовно-нравственному развитию человека .

Тема 10 . Многообразие культур России (*практическое занятие*) .

Единство культур народов России . Что значит быть культурным человеком? Знание о культуре народов России .

Тематический блок 2.

«Семья и духовно-нравственные ценности»

Тема 11 . Семья — хранитель духовных ценностей .

Семья — базовый элемент общества . Семейные ценности, традиции и культура . Помощь сиротам как духовно-нравственный долг человека .

Тема 12 . Родина начинается с семьи .

История семьи как часть истории народа, государства, человечества . Как связаны Родина и семья? Что такое Родина и Отечество?

Тема 13 . Традиции семейного воспитания в России .

Семейные традиции народов России . Межнациональные семьи . Семейное воспитание как трансляция ценностей .

Тема 14 . Образ семьи в культуре народов России . Произведения устного поэтического творчества (сказки, поговорки и т.д.) о семье и семейных обязанностях . Семья в литературе и произведениях разных видов искусства .

Тема 15 . Труд в истории семьи .

Социальные роли в истории семьи . Роль домашнего труда .

Роль нравственных норм в благополучии семьи .

Тема 16 . Семья в современном мире (*практическое занятие*) . Рассказ о своей семье (с использованием фотографий, книг, писем и др.) . Семейное древо . Семейные традиции .

Тематический блок 3.

«Духовно-нравственное богатство личности»

Тема 17 . Личность — общество — культура .

Что делает человека человеком? Почему человек не может жить вне общества . Связь

между обществом и культурой как реализация духовно-нравственных ценностей .

Тема 18 . Духовный мир человека . Человек — творец культуры . Культура как духовный мир человека . Мораль . Нравственность . Патриотизм . Реализация ценностей в культуре . Творчество: что это такое? Границы творчества . Традиции и новации в культуре . Границы культур . Созидательный труд . Важность

труда как творческой деятельности, как реализации .

Тема 19 . Личность и духовно-нравственные ценности . Мораль и нравственность в жизни человека . Взаимопомощь,

сострадание, милосердие, любовь, дружба, коллективизм, патриотизм, любовь к близким

Тематический блок 4. «Культурное единство России»

Тема 20 . Историческая память как духовно-нравственная ценность .

Что такое история и почему она важна? История семьи — часть истории народа, государства, человечества . Важность исторической памяти, недопустимость её фальсификации . Преемственность поколений .

Тема 21 . Литература как язык культуры .

Литература как художественное осмысление действительности . От сказки к роману . Зачем нужны литературные произведения? Внутренний мир человека и его духовность .

Тема 22 . Взаимовлияние культур .

Взаимодействие культур . Межпоколенная и межкультурная трансляция . Обмен ценностными установками и идеями . Приемы межкультурной коммуникации как способ формирования общих духовно-нравственных ценностей .

Тема 23 . Духовно-нравственные ценности российского народа . Жизнь, достоинство, права и свободы человека, патриотизм, гражданственность, служение Отечеству и ответственность за его судьбу, высокие нравственные идеалы, крепкая семья, созидательный труд, приоритет духовного над материальным, гуманизм, милосердие, справедливость, коллективизм, взаимопомощь, историческая память и преемственность поколений, единство народов России .

Тема 24 . Регионы России: культурное многообразие . Исторические и социальные причины культурного разнообразия . Каждый регион уникален . Малая Родина — часть общего Отечества .

Тема 25 . Праздники в культуре народов России .

Что такое праздник? Почему праздники важны . Праздничные традиции в России . Народные праздники как память культуры, как воплощение духовно-нравственных идеалов .

Тема 26 . Памятники архитектуры в культуре народов России .

Памятники как часть культуры: исторические, художественные, архитектурные . Культура как память . Музеи . Храмы . Дворцы . Исторические здания как свидетели истории . Архитектура и духовно-нравственные ценности народов России .

Тема 27 . Музыкальная культура народов России .

Музыка . Музыкальные произведения . Музыка как форма выражения эмоциональных связей между людьми . Народные инструменты . История народа в его музыке и инструментах .

Тема 28 . Изобразительное искусство народов России .

Художественная реальность . Скульптура: от религиозных сюжетов к современному искусству . Храмовые росписи и фолкклорные орнаменты . Живопись, графика . Выдающиеся художники разных народов России .

Тема 29 . Фольклор и литература народов России . Пословицы и поговорки . Эпос и сказка . Фольклор как отра-

жение истории народа и его ценностей, морали и нравственности . Национальная литература . Богатство культуры народа в его литературе .

Тема 30 . Бытовые традиции народов России: пища, одежда, дом (*практическое занятие*).

Рассказ о бытовых традициях своей семьи, народа, региона . Доклад с использованием разнообразного зрительного ряда и других источников .

Тема 31 . Культурная карта России (*практическое занятие*).

География культур России . Россия как культурная карта .

Описание регионов в соответствии с их особенностями . Тема 32 . Единство страны — залог будущего России .

Россия — единая страна . Русский мир . Общая история, сходство культурных традиций, единые духовно-нравственные ценности народов России .

6 класс (34 ч)

Тематический блок 1. «Культура как социальность»

Тема 1 . Мир культуры: его структура .

Культура как форма социального взаимодействия . Связь между миром материальной культуры и социальной структурой общества . Расстояние и образ жизни людей . Научно-технический прогресс как один из источников формирования социального облика общества .

Тема 2 . Культура России: многообразие регионов .

Территория России . Народы, живущие в ней . Проблемы культурного взаимодействия в обществе с многообразием культур . Сохранение и поддержка принципов толерантности и уважения ко всем культурам народов России .

Тема 3 . История быта как история культуры .

Домашнее хозяйство и его типы . Хозяйственная деятельность народов России в разные исторические периоды . Многообразие культурных укладов как результат исторического развития народов России .

Тема 4 . Прогресс: технический и социальный . Производительность труда . Разделение труда . Обслуживаю-

щий и производящий труд . Домашний труд и его механизация . Что такое технологии и как они влияют на культуру и ценности общества?

Тема 5 . Образование в культуре народов России . Представление об основных этапах в истории образования .

Ценность знания . Социальная обусловленность различных видов образования . Важность образования для современного мира . Образование как трансляция культурных смыслов, как способ передачи ценностей .

Тема 6 . Права и обязанности человека .

Права и обязанности человека в культурной традиции народов России . Права и свободы человека и гражданина, обозначенные в Конституции Российской Федерации .

Тема 7 . Общество и религия: духовно-нравственное взаимодействие .

Мир религий в истории . Религии народов России сегодня . Государствообразующие и традиционные религии как источник духовно-нравственных ценностей .

Тема 8 . Современный мир: самое важное (*практическое задание*) .

Современное общество: его портрет . Проект: описание самых важных черт современного общества с точки зрения материальной и духовной культуры народов России .

Тематический блок 2.

«Человек и его отражение в культуре»

Тема 9 . Каким должен быть человек? Духовно-нравственный облик и идеал человека .

Мораль, нравственность, этика, этикет в культурах народов России . Право и равенство в правах . Свобода как ценность . Долг как её ограничение . Общество как регулятор свободы . Свойства и качества человека, его образ в культуре народов России, единство человеческих качеств . Единство духовной жизни .

Тема 10 . Взросление человека в культуре народов России . Социальное измерение человека . Детство, взросление, зрелость, пожилой возраст . Проблема одиночества . Необходимость развития во взаимодействии с другими людьми . Самостоятельность как ценность .

Тема 11 . Религия как источник нравственности .

Религия как источник нравственности и гуманистического мышления . Нравственный идеал человека в традиционных религиях . Современное общество и религиозный идеал человека .

Тема 12 . Наука как источник знания о человеке и человеческом .

Гуманитарное знание и его особенности . Культура как самопознание . Этика . Эстетика .

Право в контексте духовно-нравственных ценностей .

Тема 13 . Этика и нравственность как категории духовной культуры .

Что такое этика . Добро и его проявления в реальной жизни . Что значит быть нравственным . Почему нравственность важна?

Тема 14 . Самопознание (*практическое занятие*).

Автобиография и автопортрет: кто я и что я люблю . Как устроена моя жизнь . Выполнение проекта .

Тематический блок 3.

«Человек как член общества»

Тема 15 . Труд делает человека человеком .

Что такое труд . Важность труда и его экономическая стоимость . Безделье, лень, тунеядство . Трудолюбие, подвиг труда, ответственность . Общественная оценка труда .

Тема 16 . Подвиг: как узнать героя?

Что такое подвиг . Героизм как самопожертвование . Героизм на войне . Подвиг в мирное время . Милосердие, взаимопомощь . Тема 17 . Люди в обществе: духовно-нравственное взаимодействие .

Человек в социальном измерении . Дружба, предательство . Коллектив . Личные границы Этика предпринимательства . Социальная помощь .

Тема 18 . Проблемы современного общества как отражение его духовно-нравственного самосознания .

Бедность . Инвалидность . Асоциальная семья . Сиротство .

Отражение этих явлений в культуре общества.

Тема 19 . Духовно-нравственные ориентиры социальных отношений .

Милосердие . Взаимопомощь . Социальное служение . Благо- творительность . Волонтерство . Общественные блага .

Тема 20 . Гуманизм как сущностная характеристика духовно- нравственной культуры народов России .

Гуманизм . Истоки гуманистического мышления . Философия гуманизма . Проявления гуманизма в историко-культурном наследии народов России .

Тема 21 . Социальные профессии; их важность для сохранения духовно-нравственного облика общества .

Социальные профессии: врач, учитель, пожарный, полицей- ский, социальный работник . Духовно-нравственные качества, необходимые представителям этих профессий .

Тема 22 . Выдающиеся благотворители в истории . Благо- творительность как нравственный долг .

Меценаты, философы, религиозные лидеры, врачи, учёные, педагоги . Важность меценатства для духовно-нравственного развития личности самого мецената и общества в целом .

Тема 23 . Выдающиеся учёные России . Наука как источник социального и духовного прогресса общества .

Учёные России . Почему важно помнить историю науки . Вклад науки в благополучие страны . Важность морали и нрав- ственности в науке, в деятельности учёных .

Тема 24 . Моя профессия (*практическое занятие*).

Труд как самореализация, как вклад в общество . Рассказ о своей будущей профессии .

Тематический блок 4. «Родина и патриотизм»

Тема 25 . Гражданин .

Родина и гражданство, их взаимосвязь . Что делает человека гражданином . Нравственные качества гражданина .

Тема 26 . Патриотизм .

Патриотизм . Толерантность . Уважение к другим народам и их истории . Важность патриотизма .

Тема 27 . Защита Родины: подвиг или долг?

Война и мир . Роль знания в защите Родины . Долг граждани- на перед обществом . Военные подвиги . Честь . Доблесть .

Тема 28 . Государство . Россия — наша родина .

Государство как объединяющее начало . Социальная сторона права и государства . Что такое закон . Что такое Родина? Что такое государство? Необходимость быть гражданином . Россий- ская гражданская идентичность .

Тема 29 . Гражданская идентичность (*практическое заня- тие*).

Какими качествами должен обладать человек как гражданин . Тема 30 . Моя школа и мой класс (*практическое занятие*). Портрет школы или класса через добрые дела .

Тема 31 . Человек: какой он? (*практическое занятие*).

Человек . Его образы в культуре . Духовность и нравствен- ность как важнейшие качества человека .

Тема Человек и культура (*проект*).

Итоговый проект: «Что значит быть человеком?» .

ПЛАНИРУЕМЫЕ РЕЗУЛЬТАТЫ ОСВОЕНИЯ УЧЕБНОГО КУРСА «ОСНОВЫ ДУХОВНО-НРАВСТВЕННОЙ КУЛЬТУРЫ НАРОДОВ РОССИИ» НА УРОВНЕ ОСНОВНОГО ОБЩЕГО ОБРАЗОВАНИЯ

Личностные результаты

Планируемые результаты освоения курса представляют со- бой систему ведущих целевых установок и ожидаемых резуль- татов освоения всех компонентов, составляющих содержатель- ную основу образовательной программы .

Личностные результаты освоения курса достигаются в един- стве учебной и воспитательной деятельности .

Личностные результаты освоения курса включают осозна- ние российской гражданской идентичности; готовность обуча- ющихся к саморазвитию, самостоятельности и личностному самоопределению; ценность самостоятельности и инициативы; наличие мотивации к целенаправленной социально значимой деятельности; сформированность внутренней позиции лично- сти как особого ценностного отношения к себе, окружающим людям и жизни в целом .

1. Патриотическое воспитание

Самоопределение (личностное, профессиональное, жизнен- ное): сформированность российской гражданской идентично- сти: патриотизма, уважения к Отечеству, прошлому и настоя- щему многонационального народа России через представления об исторической роли культур народов России, традиционных религий, духовно-нравственных ценностей в становлении рос- сийской государственности .

2. Гражданское воспитание

Осознанность своей гражданской идентичности через знание истории, языка, культуры своего народа, своего края, основ культурного наследия народов России и человечества и знание основных норм морали, нравственных и духовных идеалов, хра- нимых в культурных традициях народов России, готовность на их основе к сознательному самоограничению в поступках, по- ведении, расточительном потребительстве;

3. сформированность понимания и принятия гуманистических, демократических и традиционных ценностей многонациональ- ного российского общества с помощью воспитания способности к духовному развитию, нравственному самосовершенствованию; воспитание веротерпимости, уважительного отношения к религиозным чувствам, взглядам людей или их отсутствию .

4. Ценности познавательной деятельности

Сформированность целостного мировоззрения, соответствую- щего современному уровню развития науки и общественной практики, учитывающего социальное, культурное, языковое, духовное многообразие современного мира .

Смыслообразование: сформированность ответственного отно- шения к учению, готовности и способности обучающихся к са- моразвитию и самообразованию на основе мотивации к обуче- нию и познанию через развитие способностей к духовному раз- витию, нравственному самосовершенствованию; воспитание веротерпимости, уважительного отношения к религиозным чувствам, взглядам людей или их отсутствию .

5. Духовно-нравственное воспитание

Сформированность осознанного, уважительного и доброжела- тельного отношения к

другому человеку, его мнению, мировоззрению, культуре, языку, вере, гражданской позиции, к истории, культуре, религии, традициям, языкам, ценностям народов родного края, России и народов мира;

освоение социальных норм, правил поведения, ролей и форм социальной жизни в группах и сообществах, включая взрослые и социальные сообщества;

сформированность нравственной рефлексии и компетентности в решении моральных проблем на основе личностного выбора, нравственных чувств и нравственного поведения, осознанного и ответственного отношения к собственным поступкам; осознание значения семьи в жизни человека и общества; принятие ценности семейной жизни; уважительное и заботливое отношение к членам своей семьи через знание основных норм морали, нравственных, духовных идеалов, хранимых в культурных традициях народов России; готовность на их основе к сознательному самоограничению в поступках, поведении, рас-

точительном потреблении .

Метапредметные результаты

Метапредметные результаты освоения курса включают освоение обучающимися межпредметных понятий (используются в нескольких предметных областях) и универсальные учебные действия (познавательные, коммуникативные, регулятивные); способность их использовать в учебной, познавательной и социальной практике; готовность к самостоятельному планированию и осуществлению учебной деятельности и организации учебного сотрудничества с педагогом и сверстниками, к участию в построении индивидуальной образовательной траектории; овладение навыками работы с информацией: восприятие и создание информационных текстов в различных формах, в том числе цифровых, с учётом назначения информации и её аудитории .

1. Познавательные универсальные учебные действия

Познавательные универсальные учебные действия включают: 6 умение определять понятия, создавать обобщения, устанавливать аналогии, классифицировать, самостоятельно выбирать основания и критерии для классификации, устанавливать причинно-следственные связи, строить логическое рассуждение, умозаключение (индуктивное, дедуктивное, по аналогии) и делать выводы (логические УУД);

- умение создавать, применять и преобразовывать знаки и символы, модели и схемы для решения учебных и познавательных задач (знаково-символические / моделирование);
- смысловое чтение;
- развитие мотивации к овладению культурой активного использования словарей и других поисковых систем .

2. Коммуникативные универсальные учебные действия

Коммуникативные универсальные учебные действия включают:

- умение организовывать учебное сотрудничество и совместную деятельность с учителем и сверстниками; работать индивидуально и в группе: находить общее решение и разрешать конфликты на основе согласования позиций и учёта интересов; формулировать, аргументировать и отстаивать своё мнение (учебное сотрудничество);
- умение осознанно использовать речевые средства в соответствии с задачей коммуникации для выражения своих чувств, мыслей и потребностей для планирования и регуляции своей деятельности; владение устной и письменной речью, монологической контекстной речью (коммуникация);
- формирование и развитие компетентности в области использования информационно-коммуникационных технологий (ИКТ-компетентность) .

3. Регулятивные универсальные учебные действия

Регулятивные универсальные учебные действия включают:

- умение самостоятельно определять цели обучения, ставить и формулировать для себя новые задачи в учёбе и познавательной деятельности, развивать мотивы и интересы своей познавательной деятельности (целеполагание);
- умение самостоятельно планировать пути достижения целей, в том числе

альтернативные, осознанно выбирать наиболее эффективные способы решения учебных и познавательных задач (планирование);

- умение соотносить свои действия с планируемыми результатами, осуществлять контроль своей деятельности в процессе достижения результата, определять способы действий в рамках предложенных условий и требований, корректировать свои действия в соответствии с изменяющейся ситуацией (контроль и коррекция);
- умение оценивать правильность выполнения учебной задачи, собственные возможности её решения (оценка);
- владение основами самоконтроля, самооценки, принятия решений и осуществления осознанного выбора в учебной и познавательной (познавательная рефлексия, саморегуляция) деятельности .

Предметные результаты

Предметные результаты освоения курса включают освоение научных знаний, умений и способов действий, специфических для соответствующей предметной области; предпосылки научного типа мышления; виды деятельности по получению нового знания, его интерпретации, преобразованию и применению в различных учебных ситуациях, в том числе при создании проектов .

5 класс

Тематический блок 1. «Россия — наш общий дом»

Тема 1 . Зачем изучать курс «Основы духовно-нравственной культуры народов России»?

- Знать цель и предназначение курса «Основы духовно-нравственной культуры народов России», понимать важность изучения культуры и гражданствообразующих религий для формирования личности гражданина России;
- иметь представление о содержании данного курса, в том числе о понятиях «мораль и нравственность», «семья», «традиционные ценности», об угрозах духовно-нравственному единству страны;
- понимать взаимосвязь между языком и культурой, духовно-нравственным развитием личности и социальным поведением .

Тема 2 . Наш дом — Россия

- Иметь представление об историческом пути формирования многонационального состава населения Российской Федерации, его мирном характере и причинах его формирования;
- знать о современном состоянии культурного и религиозного разнообразия народов Российской Федерации, причинах культурных различий;
- понимать необходимость межнационального и межрелигиозного сотрудничества и взаимодействия, важность сотрудничества и дружбы между народами и нациями, обосновывать их необходимость

Тема 3 . Язык и история

- Знать и понимать, что такое язык, каковы важность его изучения и влияние на миропонимание личности;
- иметь базовые представления о формировании языка как носителя духовно-нравственных смыслов культуры;
- понимать суть и смысл коммуникативной роли языка, в том числе в организации межкультурного диалога и взаимодействия;
- обосновывать своё понимание необходимости нравственной чистоты языка, важности лингвистической гигиены, речевого этикета .

Тема 4 . Русский язык — язык общения и язык возможностей

- Иметь базовые представления о происхождении и развитии русского языка, его взаимосвязи с языками других народов России;
- знать и уметь обосновать важность русского языка как культурообразующего языка народов России, важность его для существования государства и общества;
- понимать, что русский язык — не только важнейший элемент национальной

культуры, но и историко-культурное наследие, достояние российского государства, уметь приводить примеры;

- иметь представление о нравственных категориях русского языка и их происхождении .

Тема 5 . Истоки родной культуры

- Иметь сформированное представление о понятие «культура»; осознавать и уметь доказывать взаимосвязь культуры и природы; знать основные формы репрезентации культуры, уметь их различать и соотносить с реальными проявлениями культурного многообразия;
- уметь выделять общие черты в культуре различных народов, обосновывать их значение и причины .

Тема 6 . Материальная культура

- Иметь представление об артефактах культуры;
- иметь базовое представление о традиционных укладах хозяйства: земледелии, скотоводстве, охоте, рыболовстве;
- понимать взаимосвязь между хозяйственным укладом и проявлениями духовной культуры;
- понимать и объяснять зависимость основных культурных укладов народов России от географии их массового расселения, природных условий и взаимодействия с другими этносами .

Тема 7 . Духовная культура

- Иметь представление о таких культурных концептах как «искусство», «наука», «религия»;
- знать и давать определения терминам «мораль», «нравственность», «духовные ценности», «духовность» на доступном для обучающихся уровне осмысления;
- понимать смысл и взаимосвязь названных терминов с формами их репрезентации в культуре;
- осознавать значение культурных символов, нравственный и духовный смысл культурных артефактов;
- знать, что такое знаки и символы, уметь соотносить их с культурными явлениями, с которыми они связаны .

Тема 8 . Культура и религия

- Иметь представление о понятии «религия», уметь пояснить её роль в жизни общества и основные социально-культурные функции;
- осознавать связь религии и морали;
- понимать роль и значение духовных ценностей в религиях народов России;
- уметь характеризовать государствообразующие конфессии России и их картины мира .

Тема 9 . Культура и образование

- Характеризовать термин «образование» и уметь обосновать его важность для личности и общества;
- иметь представление об основных ступенях образования в России и их необходимости;
- понимать взаимосвязь культуры и образованности человека;
- приводить примеры взаимосвязи между знанием, образованием и личностным и профессиональным ростом человека;
- понимать взаимосвязь между знанием и духовно-нравственным развитием общества, осознавать ценность знания, истины, востребованность процесса познания как получения новых сведений о мире .

Тема 10 . Многообразие культур России (*практическое занятие*)

- Иметь сформированные представления о закономерностях развития культуры и истории народов, их культурных особенностях;
- выделять общее и единичное в культуре на основе предметных знаний о культуре своего народа;

- предполагать и доказывать наличие взаимосвязи между культурой и духовно-нравственными ценностями на основе местной культурно-исторической специфики;
- обосновывать важность сохранения культурного многообразия как источника духовно-нравственных ценностей, морали и нравственности современного общества

Тематический блок 2.

«Семья и духовно-нравственные ценности»

Тема 11 . Семья — хранитель духовных ценностей

- Знать и понимать смысл термина «семья»;
- иметь представление о взаимосвязях между типом культуры и особенностями семейного быта и отношений в семье;
- осознавать значение термина «поколение» и его взаимосвязь с культурными особенностями своего времени;
- уметь составить рассказ о своей семье в соответствии с культурно-историческими условиями её существования;
- понимать и обосновывать такие понятия, как «счастливая семья», «семейное счастье»;
- осознавать и уметь доказывать важность семьи как хранителя традиций и её воспитательную роль;
- понимать смысл терминов «сиротство», «социальное сиротство», обосновывать нравственную важность заботы о сиротах, знать о формах помощи сиротам со стороны государства .

Тема 12 . Родина начинается с семьи

- Знать и уметь объяснить понятие «Родина»;
- осознавать взаимосвязь и различия между концептами «Отечество» и «Родина»;
- понимать, что такое история семьи, каковы формы её выражения и сохранения;
- обосновывать и доказывать взаимосвязь истории семьи и истории народа, государства, человечества .

Тема 13 . Традиции семейного воспитания в России

- Иметь представление о семейных традициях и обосновывать их важность как ключевых элементов семейных отношений;
- знать и понимать взаимосвязь семейных традиций и культуры собственного этноса;
- уметь рассказывать о семейных традициях своего народа и народов России, собственной семьи;
- осознавать роль семейных традиций в культуре общества, трансляции ценностей, духовно-нравственных идеалов .

Тема 14 . Образ семьи в культуре народов России

- Знать и называть традиционные сказочные и фольклорные сюжеты о семье, семейных обязанностях;
- уметь обосновывать своё понимание семейных ценностей, выраженных в фольклорных сюжетах;
- знать и понимать морально-нравственное значение семьи в литературных произведениях, иметь представление о ключевых сюжетах с участием семьи в произведениях художественной культуры;
- понимать и обосновывать важность семейных ценностей с использованием различного иллюстративного материала .

Тема 15 . Труд в истории семьи

- Знать и понимать, что такое семейное хозяйство и домашний труд;
- понимать и уметь объяснять специфику семьи как социального института, характеризовать роль домашнего труда и распределение экономических функций в семье;
- осознавать и оценивать семейный уклад и взаимосвязь с социально-экономической

структурой общества в форме большой и малой семей;

- характеризовать распределение семейного труда и осознавать его важность для укрепления целостности семьи .

Тема 16 . Семья в современном мире (*практическое занятие*)

- Иметь сформированные представления о закономерностях развития семьи в культуре и истории народов России, уметь обосновывать данные закономерности на региональных материалах и примерах из жизни собственной семьи;
- выделять особенности духовной культуры семьи в фольклоре и культуре различных народов на основе предметных знаний о культуре своего народа;
- предполагать и доказывать наличие взаимосвязи между культурой и духовно-нравственными ценностями семьи;
- обосновывать важность семьи и семейных традиций для трансляции духовно-нравственных ценностей, морали и нравственности как фактора культурной преемственности .

Тематический блок 3.

«Духовно-нравственное богатство личности»

Тема 17 . Личность — общество — культура

- Знать и понимать значение термина «человек» в контексте духовно-нравственной культуры;
- уметь обосновать взаимосвязь и взаимообусловленность человека и общества, человека и культуры;
- понимать и объяснять различия между обоснованием термина «личность» в быту, в контексте культуры и творчества;
- знать, что такое гуманизм, иметь представление о его источниках в культуре .

Тема 18 . Духовный мир человека . Человек — творец культуры

- Знать значение термина «творчество» в нескольких аспектах и понимать границы их применимости;
- осознавать и доказывать важность морально-нравственных ограничений в творчестве;
- обосновывать важность творчества как реализацию духовно-нравственных ценностей человека;
- доказывать детерминированность творчества культурой своего этноса;
- знать и уметь объяснить взаимосвязь труда и творчества .

Тема 19 . Личность и духовно-нравственные ценности

- Знать и уметь объяснить значение и роль морали и нравственности в жизни человека;
- обосновывать происхождение духовных ценностей, понимание идеалов добра и зла;
- понимать и уметь показывать на примерах значение таких ценностей, как «взаимопомощь», «сострадание», «милосердие», «любовь», «дружба», «коллективизм», «патриотизм», «любовь к близким» .

Тематический блок 4. «Культурное единство России»

Тема 20 . Историческая память как духовно-нравственная ценность

- Понимать и уметь объяснять суть термина «история», знать основные исторические периоды и уметь выделять их существенные черты;
- иметь представление о значении и функциях изучения истории;
- осознавать историю своей семьи и народа как часть мирового исторического процесса . Знать о существовании связи между историческими событиями и культурой . Обосновывать важность изучения истории как духовно-нравственного долга гражданина и патриота .

Тема 21 . Литература как язык культуры

- Знать и понимать отличия литературы от других видов художественного творчества;
- рассказывать об особенностях литературного повествования, выделять простые

выразительные средства литературного языка;

- обосновывать и доказывать важность литературы как культурного явления, как формы трансляции культурных ценностей;
- находить и обозначать средства выражения морального и нравственного смысла в литературных произведениях.

Тема 22 . Взаимовлияние культур

- Иметь представление о значении терминов «взаимодействие культур», «культурный обмен» как формах распространения и обогащения духовно-нравственных идеалов общества;
- понимать и обосновывать важность сохранения культурного наследия;
- знать, что такое глобализация, уметь приводить примеры межкультурной коммуникации как способа формирования общих духовно-нравственных ценностей

Тема 23 . Духовно-нравственные ценности русского народа

- Знать и уметь объяснить суть и значение следующих духовно-нравственных ценностей: жизнь, достоинство, права и свободы человека, патриотизм, гражданственность, служение Отечеству и ответственность за его судьбу, высокие нравственные идеалы, крепкая семья, созидательный труд, приоритет духовного над материальным, гуманизм, милосердие, справедливость, коллективизм, взаимопомощь, историческая память и преемственность поколений, единство народов России с опорой на культурные и исторические особенности русского народа;
 - осознавать духовно-нравственные ценности в качестве базовых общегражданских ценностей русского общества и уметь доказывать это.
- #### Тема 24 . Регионы России: культурное многообразие
- Понимать принципы федеративного устройства России и концепт «полиэтничность»;
 - называть основные этносы Российской Федерации и регионы, где они традиционно проживают;
 - уметь объяснить значение словосочетаний «многонациональный народ Российской Федерации», «государствообразующий народ», «титulary этнос»;
 - понимать ценность многообразия культурных укладов народов Российской Федерации;
 - демонстрировать готовность к сохранению межнационального и межрелигиозного согласия в России;
 - уметь выделять общие черты в культуре различных народов, обосновывать их значение и причины

Тема 25 . Праздники в культуре народов России

- Иметь представление о природе праздников и обосновывать их важность как элементов культуры;
- устанавливать взаимосвязь праздников и культурного уклада;
- различать основные типы праздников;
- уметь рассказывать о праздничных традициях народов России и собственной семьи;
- анализировать связь праздников и истории, культуры народов России;
- понимать основной смысл семейных праздников;
- определять нравственный смысл праздников народов России; 6 осознавать значение праздников как элементов культурной памяти народов России, как воплощение духовно-нравственных идеалов.

Тема 26 . Памятники архитектуры народов России

- Знать, что такое архитектура, уметь охарактеризовать основные типы памятников архитектуры и проследить связь между их структурой и особенностями культуры и этапами исторического развития;

- понимать взаимосвязь между типом жилищ и типом хозяйственной деятельности;
- осознавать и уметь охарактеризовать связь между уровнем научно-технического развития и типами жилищ;
- осознавать и уметь объяснять взаимосвязь между особенностями архитектуры и духовно-нравственными ценностями народов России;
- устанавливать связь между историей памятника и историей края, характеризовать памятники истории и культуры;
- иметь представление о нравственном и научном смысле краеведческой работы .

Тема 27 . Музыкальная культура народов России

- Знать и понимать отличия музыки от других видов художественного творчества, рассказывать об особенностях музыкального повествования, выделять простые выразительные средства музыкального языка;
- обосновывать и доказывать важность музыки как культурного явления, как формы трансляции культурных ценностей;
- находить и обозначать средства выражения морального и нравственного смысла музыкальных произведений;
- знать основные темы музыкального творчества народов России, народные инструменты

Тема 28 . Изобразительное искусство народов России

- Знать и понимать отличия изобразительного искусства от других видов художественного творчества, рассказывать об особенностях и выразительных средствах изобразительного искусства;
- уметь объяснить, что такое скульптура, живопись, графика, фольклорные орнаменты;
- обосновывать и доказывать важность изобразительного искусства как культурного явления, как формы трансляции культурных ценностей;
- находить и обозначать средства выражения морального и нравственного смысла изобразительного искусства;
- знать основные темы изобразительного искусства народов России .

Тема 29 . Фольклор и литература народов России

- Знать и понимать, что такое пословицы и поговорки, обосновывать важность и нужность этих языковых выразительных средств;
- понимать и объяснять, что такое эпос, миф, сказка, былина, песня;
- воспринимать и объяснять на примерах важность понимания фольклора как отражения истории народа и его ценностей, морали и нравственности;
- знать, что такое национальная литература и каковы её выразительные средства;
- оценивать морально-нравственный потенциал национальной литературы .

Тема 30 . Бытовые традиции народов России: пища, одежда, дом

- Знать и уметь объяснить взаимосвязь между бытом и природными условиями проживания народа на примерах из истории и культуры своего региона;
- уметь доказывать и отстаивать важность сохранения и развития культурных, духовно-нравственных, семейных и этнических традиций, многообразия культур;
- уметь оценивать и устанавливать границы и приоритеты взаимодействия между людьми разной этнической, религиозной и гражданской идентичности на доступном для шестиклассников уровне (с учётом их возрастных особенностей);
- понимать и уметь показывать на примерах значение таких ценностей, как взаимопомощь, сострадание, милосердие, любовь, дружба, коллективизм, патриотизм, любовь к близким через бытовые традиции народов своего края .

Тема 31 . Культурная карта России (*практическое занятие*)

- Знать и уметь объяснить отличия культурной географии от физической и политической географии;
- понимать, что такое культурная карта народов России;
- описывать отдельные области культурной карты в соответствии с их

особенностями .

Тема 32 . Единство страны — залог будущего России

- Знать и уметь объяснить значение и роль общих элементов в культуре народов России для обоснования её территориально-го, политического и экономического единства;
- понимать и доказывать важность и преимущества этого единства перед требованиями национального самоопределения отдельных этносов .

6 класс

Тематический блок 1. «Культура как социальность»

Тема 1 . Мир культуры: его структура

- Знать и уметь объяснить структуру культуры как социального явления;
- понимать специфику социальных явлений, их ключевые отличия от природных явлений;
- уметь доказывать связь между этапом развития материальной культуры и социальной структурой общества, их взаимосвязь с духовно- нравственным состоянием общества;
- уметь объяснить взаимосвязь между научно-техническим прогрессом и этапами развития социума .

Тема 2 . Культура России: многообразие регионов

- Характеризовать административно-территориальное деление России;
- знать количество регионов, различать субъекты и федеральные округа, уметь показать их на административной карте России;
- понимать и уметь объяснить необходимость федеративного устройства в полиэтничном государстве, важность сохранения исторической памяти отдельных этносов;
- объяснять принцип равенства прав каждого человека, вне зависимости от его принадлежности к тому или иному народу;
- понимать ценность многообразия культурных укладов народов Российской Федерации;
- демонстрировать готовность к сохранению межнационального и межрелигиозного согласия в России;
- характеризовать духовную культуру всех народов России как общее достояние и богатство нашей многонациональной Родины .

Тема 3 . История быта как история культуры

- Понимать смысл понятия «домашнее хозяйство» и характеризовать его типы;
- понимать взаимосвязь между хозяйственной деятельностью народов России и особенностями исторического периода;
- находить и объяснять зависимость ценностных ориентиров народов России от их локализации в конкретных климатических, географических и культурно-исторических условиях .

Тема 4 . Прогресс: технический и социальный

- Знать, что такое труд, производительность труда и разделение труда, характеризовать их роль и значение в истории и современном обществе;
- осознавать и уметь доказывать взаимозависимость членов общества, роль созидательного и добросовестного труда для создания социально и экономически благоприятной среды;
- демонстрировать понимание роли обслуживающего труда, его социальной и духовно-нравственной важности;
- понимать взаимосвязи между механизацией домашнего труда и изменениями социальных взаимосвязей в обществе;
- осознавать и обосновывать влияние технологий на культуру и ценности общества .

Тема 5 . Образование в культуре народов России

- Иметь представление об истории образования и его роли в обществе на различных

этапах его развития;

- понимать и обосновывать роль ценностей в обществе, их зависимость от процесса познания;
- понимать специфику каждой ступени образования, её роль в современных общественных процессах;
- обосновывать важность образования в современном мире и ценность знания;
- характеризовать образование как часть процесса формирования духовно-нравственных ориентиров человека .

Тема 6 . Права и обязанности человека

- Знать термины «права человека», «естественные права человека», «правовая культура»:
- характеризовать историю формирования комплекса понятий, связанных с правами;
- понимать и обосновывать важность прав человека как привилегии и обязанности человека;
- понимать необходимость соблюдения прав человека;
- понимать и уметь объяснить необходимость сохранения паритета между правами и обязанностями человека в обществе;
- приводить примеры формирования правовой культуры из истории народов России .

Тема 7 . Общество и религия: духовно-нравственное взаимодействие

- Знать и понимать смысл терминов «религия», «конфессия», «атеизм», «свободомыслие»;
- характеризовать основные культуурообразующие конфессии;
- знать и уметь объяснять роль религии в истории и на современном этапе общественного развития;
- понимать и обосновывать роль религий как источника культурного развития общества .

Тема 8 . Современный мир: самое важное (практическое задание)

- Характеризовать основные процессы, протекающие в современном обществе, его духовно-нравственные ориентиры;
- понимать и уметь доказать важность духовно-нравственного развития человека и общества в целом для сохранения социально-экономического благополучия;
- называть и характеризовать основные источники этого процесса; уметь доказывать теоретические положения, выдвинутые ранее на примерах из истории и культуры России .

Тематический блок 2. «Человек и его отражение в культуре»

Тема 9 . Духовно-нравственный облик и идеал человека

- Объяснять, как проявляется мораль и нравственность через описание личных качеств человека;
- осознавать, какие личностные качества соотносятся с теми или иными моральными и нравственными ценностями;
- понимать различия между этикой и этикетом и их взаимосвязь;
- обосновывать и доказывать ценность свободы как залога благополучия общества, уважения к правам человека, его месту и роли в общественных процессах;
- характеризовать взаимосвязь таких понятий как «свобода», «ответственность», «право» и «долг»;
- понимать важность коллективизма как ценности современной России и его приоритет перед идеологией индивидуализма;
- приводить примеры идеалов человека в историко-культурном пространстве современной России .

Тема 10 . Взросление человека в культуре народов России

- Понимать различие между процессами антропогенеза и антропосоциогенеза;
- характеризовать процесс взросления человека и его основные этапы, а также потребности человека для гармоничного развития и существования на каждом из

этапов;

- обосновывать важность взаимодействия человека и общества, характеризовать негативные эффекты социальной изоляции;
- знать и уметь демонстрировать своё понимание самостоятельности, её роли в развитии личности, во взаимодействии с другими людьми .

Тема 11 . Религия как источник нравственности

- Характеризовать нравственный потенциал религии;
- знать и уметь излагать нравственные принципы государствообразующих конфессий России;
- знать основные требования к нравственному идеалу человека в государствообразующих религиях современной России;
- уметь обосновывать важность религиозных моральных и нравственных ценностей для современного общества .

Тема 12 . Наука как источник знания о человеке

- Понимать и характеризовать смысл понятия «гуманитарное знание»;
- определять нравственный смысл гуманитарного знания, его системообразующую роль в современной культуре;
- характеризовать понятие «культура» как процесс самопознания общества, как его внутреннюю самоактуализацию;
- осознавать и доказывать взаимосвязь различных областей гуманитарного знания .

Тема 13 . Этика и нравственность как категории духовной культуры

- Характеризовать многосторонность понятия «этика»;
- понимать особенности этики как науки;
- объяснять понятия «добро» и «зло» с помощью примеров в истории и культуре народов России и соотносить их с личным опытом;
- обосновывать важность и необходимость нравственности для социального благополучия общества и личности .

Тема 14 . Самопознание (*практическое занятие*)

- Характеризовать понятия «самопознание», «автобиография», «автопортрет», «рефлексия»;
- уметь соотносить понятия «мораль», «нравственность», «ценности» с самопознанием и рефлексией на доступном для обучающихся уровне;
- доказывать и обосновывать свои нравственные убеждения .

Тематический блок 3. «Человек как член общества»

Тема 15 . Труд делает человека человеком

- Характеризовать важность труда и его роль в современном обществе;
- соотносить понятия «добросовестный труд» и «экономическое благополучие»;
- объяснять понятия «безделье», «лень», «тунеядство»; понимать важность и уметь обосновать необходимость их преодоления для самого себя;
- оценивать общественные процессы в области общественной оценки труда;
- осознавать и демонстрировать значимость трудолюбия, трудовых подвигов, социальной ответственности за свой труд;
- объяснять важность труда и его экономической стоимости;
- знать и объяснять понятия «безделье», «лень», «тунеядство», с одной стороны, и «трудолюбие», «подвиг труда», «ответственность», с другой стороны, а также «общественная оценка труда» .

Тема 16 . Подвиг: как узнать героя?

- Характеризовать понятия «подвиг», «героизм», «самопожертвование»;
- понимать отличия подвига на войне и в мирное время;
- уметь доказывать важность героических примеров для жизни общества;
- знать и называть героев современного общества и исторических личностей;
- обосновывать разграничение понятий «героизм» и «псевдогероизм» через значимость для общества и понимание последствий .

Тема 17 . Люди в обществе: духовно-нравственное взаимодействие

- Характеризовать понятие «социальные отношения»;
- понимать смысл понятия «человек как субъект социальных отношений» в приложении к его нравственному и духовному развитию;
- осознавать роль малых и больших социальных групп в нравственном состоянии личности;
- обосновывать понятия «дружба», «предательство», «честь»,
- «коллективизм» и приводить примеры из истории, культуры и литературы;
- обосновывать важность и находить нравственные основания социальной взаимопомощи, в том числе благотворительности;
- понимать и характеризовать понятие «этика предпринимательства» в социальном аспекте .

Тема 18 . Проблемы современного общества как отражение его духовно-нравственного самосознания

- Характеризовать понятие «социальные проблемы современного общества» как многостороннее явление, в том числе обусловленное несовершенством духовно-нравственных идеалов и ценностей;
- приводить примеры таких понятий как «бедность», «асоциальная семья», «сиротство»; знать и уметь обосновывать пути преодоления их последствий на доступном для понимания уровне;
- обосновывать важность понимания роли государства в преодолении этих проблем, а также необходимость помощи в преодолении этих состояний со стороны общества .

Тема 19 . Духовно-нравственные ориентиры социальных отношений

6 Характеризовать понятия «благотворительность», «меценатство», «милосердие», «волонтерство», «социальный проект»,

«гражданская и социальная ответственность», «общественные блага», «коллективизм» в их взаимосвязи;

6 анализировать и выявлять общие черты традиций благотворительности, милосердия, добровольной помощи, взаимовыручки у представителей разных этносов и религий;

6 уметь самостоятельно находить информацию о благотворительных, волонтерских и социальных проектах в регионе своего проживания .

Тема 20 . Гуманизм как сущностная характеристика духовно-нравственной культуры народов России

6 Характеризовать понятие «гуманизм» как источник духовно-нравственных ценностей российского народа;

6 находить и обосновывать проявления гуманизма в историко-культурном наследии народов России;

6 знать и понимать важность гуманизма для формирования высokonравственной личности, государственной политики, взаимоотношений в обществе;

6 находить и объяснять гуманистические проявления в современной культуре .

Тема 21 . Социальные профессии; их важность для сохранения духовно-нравственного облика общества

6 Характеризовать понятия «социальные профессии», «помогающие профессии»;

6 иметь представление о духовно-нравственных качествах, необходимых представителям социальных профессий;

6 осознавать и обосновывать ответственность личности при выборе социальных профессий;

6 приводить примеры из литературы и истории, современной жизни, подтверждающие данную точку зрения .

Тема 22 . Выдающиеся благотворители в истории . Благотворительность как нравственный долг

6 Характеризовать понятие «благотворительность» и его эволюцию в истории России;

6 доказывать важность меценатства в современном обществе для общества в целом и для

духовно-нравственного развития личности самого мецената;

б характеризовать понятие «социальный долг», обосновывать его важную роль в жизни общества;

б приводить примеры выдающихся благотворителей в истории и современной России;

6 понимать смысл внеэкономической благотворительности: во- лонтёрской деятельности, аргументированно объяснять её важность .

Тема 23 . Выдающиеся учёные России . Наука как источник социального и духовного прогресса общества

6 Характеризовать понятие «наука»;

6 уметь аргументированно обосновывать важность науки в со- временном обществе, проследить её связь с научно-техни- ческим и социальным прогрессом;

6 называть имена выдающихся учёных России;

6 обосновывать важность понимания истории науки, получе- ния и обоснования научного знания;

6 характеризовать и доказывать важность науки для благопо- лучия общества, страны и государства;

6 обосновывать важность морали и нравственности в науке, её роль и вклад в доказательство этих понятий .

Тема 24 . Моя профессия (*практическое занятие*)

6 Характеризовать понятие «профессия», предполагать харак- тер и цель труда в определённой профессии;

6 обосновывать преимущества выбранной профессии, характе- ризовать её вклад в общество; называть духовно-нравствен- ные качества человека, необходимые в этом виде труда .

тематический блок 4. «родина и патриотизм»

Тема 25 . Гражданин

- Характеризовать понятия «Родина» и «гражданство», объяс- нять их взаимосвязь;
- понимать духовно-нравственный характер патриотизма, цен- ностей гражданского самосознания;
- понимать и уметь обосновывать нравственные качества граж- данина .

Тема 26 . Патриотизм

- Характеризовать понятие «патриотизм»;
- приводить примеры патриотизма в истории и современном обществе;
- различать истинный и ложный патриотизм через ориенти- рованность на ценности толерантности, уважения к другим на- родам, их истории и культуре;
- уметь обосновывать важность патриотизма .

Тема 27 . Защита Родины: подвиг или долг?

- Характеризовать понятия «война» и «мир»;
- доказывать важность сохранения мира и согласия;
- обосновывать роль защиты Отечества, её важность для граж- данина;
- понимать особенности защиты чести Отечества в спорте, на- уке, культуре;
- характеризовать понятия «военный подвиг», «честь», «до- блесть»; обосновывать их важность, приводить примеры их проявлений .

Тема 28 . Государство . Россия — наша родина

- Характеризовать понятие «государство»;
- уметь выделять и формулировать основные особенности Рос- сийского государства с опорой на исторические факты и ду- ховно-нравственные ценности;
- хаактеризовать понятие «закон» как существенную часть гражданской идентичности человека;
- характеризовать понятие «гражданская идентичность», соот- носить это понятие с необходимыми нравственными каче- ствами человека .

Тема 29 . Гражданская идентичность (*практическое занятие*)

- Охарактеризовать свою гражданскую идентичность, её составляющие: этническую, религиозную, гендерную идентичности;

- обосновывать важность духовно-нравственных качеств гражданина, указывать их источники .

Тема 30 . Моя школа и мой класс (*практическое занятие*)

- Характеризовать понятие «добрые дела» в контексте оценки собственных действий, их нравственного характера;
- находить примеры добрых дел в реальности и уметь адаптировать их к потребностям класса .

Тема 31 . Человек: какой он? (*практическое занятие*)

- Характеризовать понятие «человек» как духовно-нравственный идеал;
- приводить примеры духовно-нравственного идеала в культуре;
- формулировать свой идеал человека и нравственные качества, которые ему присущи .

Тема 32 . Человек и культура (*проект*)

- Характеризовать грани взаимодействия человека и культуры;
- уметь описать в выбранном направлении с помощью известных примеров образ человека, создаваемый произведениями культуры;
- показать взаимосвязь человека и культуры через их взаимовлияние;
- характеризовать основные признаки понятия «человек» с опорой на исторические и культурные примеры, их осмысление и оценку, как с положительной, так и с отрицательной стороны .

Система оценки результатов обучения

Оценка результатов обучения должна быть основана на понятных, прозрачных и структурированных принципах, обеспечивающих оценивание различных компетенций обучающихся . Принципы оценки следующие .

1 . Личностные компетенции обучающихся не подлежат непосредственной оценке, не являются непосредственным основанием оценки как итогового, так и промежуточного уровня духовно-нравственного развития детей, не являются непосредственным основанием при оценке качества образования .

2 . Система оценки образовательных достижений основана на методе наблюдения и включает: педагогические наблюдения, педагогическую диагностику, связанную с оценкой эффективности педагогических действий с целью их дальнейшей оптимизации; проектные работы обучающихся, фиксирующие их достижения в ходе образовательной деятельности и взаимодействия в социуме (классе); мониторинги сформированности духовно-нравственных ценностей личности, включающие традиционные ценности как опорные элементы ценностных ориентаций обучающихся .

3 . При этом непосредственное оценивание остаётся прерогативой образовательного учреждения с учётом обозначенных в программе предметных, личностных и метапредметных результатов .

2.2. ПРОГРАММА ФОРМИРОВАНИЯ УНИВЕРСАЛЬНЫХ УЧЕБНЫХ ДЕЙСТВИЙ У ОБУЧАЮЩИХСЯ

2.2.1. Целевой раздел

В Федеральном государственном образовательном стандарте основного общего образования указано, что программа формирования универсальных учебных действий у обучающихся должна обеспечивать:

- развитие способности к саморазвитию и самосовершенствованию;
- формирование внутренней позиции личности, регулятивных, познавательных, коммуникативных универсальных учебных действий у обучающихся;
- формирование *опыта* применения универсальных учебных действий в жизненных ситуациях для решения задач общекультурного, личностного и познавательного развития обучающихся, готовности к решению практических задач;
- повышение эффективности усвоения знаний и учебных действий, формирования компетенций в предметных областях, учебно-исследовательской и проектной деятельности;
- формирование навыка участия в различных формах организации учебно-исследовательской и проектной деятельности, в том числе творческих конкурсах, олимпиадах, научных обществах, научно-практических конференциях, олимпиадах;
- овладение приемами учебного сотрудничества и социального взаимодействия со сверстниками, обучающимися младшего и старшего возраста и взрослыми в совместной учебно-исследовательской и проектной деятельности;
- формирование и развитие компетенций обучающихся в области использования ИКТ на уровне общего пользования, включая владение ИКТ, поиском, анализом и передачей информации, презентацией выполненных работ, основами информационной безопасности, умением безопасного *использования средств ИКТ* и информационно-телекоммуникационной сети «Интернет» (далее — Интернет), формирование культуры пользования ИКТ;
- формирование знаний и навыков в области финансовой грамотности и устойчивого развития общества.

Универсальные учебные действия трактуются в Стандарте как обобщенные учебные действия, позволяющие решать широкий круг задач в различных предметных областях и являющиеся результатами освоения обучающимися основной образовательной программы основного общего образования.

Достижения обучающихся, полученные в результате изучения учебных предметов, учебных курсов, модулей, характеризующие совокупность познавательных, коммуникативных и регулятивных универсальных учебных действий, сгруппированы во ФГОС по трем направлениям и отражают способность обучающихся использовать на практике универсальные учебные действия, составляющие умение овладевать учебными знаково-символическими средствами, направленными на:

- овладение умениями замещения, моделирования, кодирования и декодирования информации, логическими операциями, включая общие приемы решения задач (универсальные учебные познавательные действия);
- приобретение ими умения учитывать позицию собеседника, организовывать и осуществлять сотрудничество, коррекцию с педагогическими работниками и со сверстниками, адекватно передавать информацию и отображать предметное содержание и условия деятельности и речи, учитывать разные мнения и интересы, аргументировать и обосновывать свою позицию, задавать вопросы, необходимые для организации собственной деятельности и сотрудничества с партнером (универсальные учебные коммуникативные действия);

включающими способность принимать и сохранять учебную цель и задачу, планировать ее реализацию, контролировать и оценивать свои действия, вносить соответствующие коррективы в их выполнение, ставить новые учебные задачи, проявлять познавательную инициативу в учебном сотрудничестве, осуществлять констатирующий и предвосхищающий контроль по результату и

способу действия, актуальный контроль на уровне произвольного внимания (универсальные регулятивные действия).

2.2.2. Содержательный раздел

Согласно ФГОС Программа формирования универсальных учебных действий у обучающихся содержит:

описание взаимосвязи универсальных учебных действий с содержанием учебных предметов;
описание особенностей реализации основных направлений и форм учебно-исследовательской деятельности в рамках урочной и внеурочной работы.

Описание взаимосвязи УУД с содержанием учебных предметов

Содержание основного общего образования определяется программой основного общего образования. Предметное учебное содержание фиксируется в рабочих программах.

Разработанные по всем учебным предметам рабочие программы (РП) отражают определенные во ФГОС ООО универсальные учебные действия в трех своих компонентах:

—как часть метапредметных результатов обучения в разделе «Планируемые результаты освоения учебного предмета на уровне основного общего образования»;

—в соотношении с предметными результатами по основным разделам и темам учебного содержания;

—в разделе «Основные виды деятельности» тематического планирования.

Ниже дается описание реализации требований формирования УУД в предметных результатах и тематическом планировании по отдельным предметным областям.

РУССКИЙ ЯЗЫК И ЛИТЕРАТУРА

Формирование универсальных учебных познавательных действий

Формирование базовых логических действий

- Анализировать, классифицировать, сравнивать языковые единицы, а также тексты различных функциональных разновидностей языка, функционально-смысловых типов речи и жанров.
- Выявлять и характеризовать существенные признаки классификации, основания для обобщения и сравнения, критерии проводимого анализа языковых единиц, текстов различных функциональных разновидностей языка, функционально-смысловых типов речи и жанров.
- Устанавливать существенный признак классификации и классифицировать литературные объекты, устанавливать основания для их обобщения и сравнения, определять критерии проводимого анализа.
- Выявлять и комментировать закономерности при изучении языковых процессов; формулировать выводы с использованием дедуктивных и индуктивных умозаключений, умозаключений по аналогии.
- Самостоятельно выбирать способ решения учебной задачи при работе с разными единицами языка, разными типами
 - текстов, сравнивая варианты решения и выбирая оптимальный вариант с учётом самостоятельно выделенных критериев.
 - Выявлять (в рамках предложенной задачи) критерии определения закономерностей и противоречий в рассматриваемых литературных фактах и наблюдениях над текстом.
 - Выявлять дефицит литературной и другой информации, данных, необходимых для решения поставленной учебной задачи.
 - Устанавливать причинно-следственные связи при изучении литературных явлений и процессов, формулировать гипотезы об их взаимосвязях.

Формирование базовых исследовательских действий

- Самостоятельно определять и формулировать цели лингвистических мини-исследований, формулировать и использовать вопросы как исследовательский инструмент.
- Формулировать в устной и письменной форме гипотезу предстоящего исследования

(исследовательского проекта) языкового материала; осуществлять проверку гипотезы; аргументировать свою позицию, мнение.

- Проводить по самостоятельно составленному плану небольшое исследование по установлению особенностей языковых единиц, языковых процессов, особенностей причинно-следственных связей и зависимостей объектов между собой.
- Самостоятельно формулировать обобщения и выводы по результатам проведённого наблюдения за языковым материалом и языковыми явлениями, лингвистического мини-исследования, представлять результаты исследования в устной и письменной форме, в виде электронной презентации, схемы, таблицы, диаграммы и т. п.
- Формулировать гипотезу об истинности собственных суждений и суждений других, аргументировать свою позицию в выборе и интерпретации литературного объекта исследования.
- Самостоятельно составлять план исследования особенностей литературного объекта изучения, причинно-следственных связей и зависимостей объектов между собой.
- Овладеть инструментами оценки достоверности полученных выводов и обобщений.
- Прогнозировать возможное дальнейшее развитие событий и их последствия в аналогичных или сходных ситуациях, а также выдвигать предположения об их развитии в новых условиях и контекстах, в том числе в литературных произведениях.
- Публично представлять результаты учебного исследования проектной деятельности на уроке или во внеурочной деятельности (устный журнал, виртуальная экскурсия, научная конференция, стендовый доклад и др.).

Работа с информацией

- Выбирать, анализировать, обобщать, систематизировать, интерпретировать и комментировать информацию, представленную в текстах, таблицах, схемах; представлять текст в виде таблицы, графики; извлекать информацию из различных источников (энциклопедий, словарей, справочников; средств массовой информации, государственных электронных ресурсов учебного назначения), передавать информацию в сжатом и развёрнутом виде в соответствии с учебной задачей.
- Использовать различные виды аудирования (выборочное, ознакомительное, детальное) и чтения (изучающее, ознакомительное, просмотровое, поисковое) в зависимости от поставленной учебной задачи (цели); извлекать необходимую информацию из прослушанных и прочитанных текстов различных функциональных разновидностей языка и жанров; оценивать прочитанный или прослушанный текст с точки зрения использованных в нем языковых средств; оценивать достоверность содержащейся в тексте информации.
- Выделять главную и дополнительную информацию текстов; выявлять дефицит информации текста, необходимой для решения поставленной задачи, и восполнять его путем использования других источников информации.
- В процессе чтения текста прогнозировать его содержание (по названию, ключевым словам, по первому и последнему абзацу и т. п.), выдвигать предположения о дальнейшем развитии мысли автора и проверять их в процессе чтения текста, вести диалог с текстом.
- Находить и формулировать аргументы, подтверждающую или опровергающую позицию автора текста и собственную точку зрения на проблему текста, в анализируемом тексте и других источниках.
- Самостоятельно выбирать оптимальную форму представления литературной и другой информации (текст, презентация, таблица, схема) в зависимости от коммуникативной установки.
- Оценивать надежность литературной и другой информации по критериям, предложенным учителем или сформулированным самостоятельно; эффективно запоминать и систематизировать эту информацию.

Формирование универсальных учебных коммуникативных действий

- Владеть различными видами монолога и диалога, формулировать в устной и письменной форме суждения на социально-культурные, нравственно-этические, бытовые, учебные темы в соответствии с темой, целью, сферой и ситуацией общения; правильно, логично, аргументированно излагать свою точку зрения по поставленной проблеме.

- Выражать свою точку зрения и аргументировать ее в диалогах и дискуссиях; сопоставлять свои суждения с суждениями других участников диалога и полилога, обнаруживать различие и сходство позиций; корректно выражать свое отношение к суждениям собеседников.
- Формулировать цель учебной деятельности, планировать ее, осуществлять самоконтроль, самооценку, самокоррекцию; объяснять причины достижения (недостижения) результата деятельности.
- Осуществлять речевую рефлексию (выявлять коммуникативные неудачи и их причины, уметь предупреждать их), давать оценку приобретенному речевому опыту и корректировать собственную речь с учетом целей и условий общения; оценивать соответствие результата поставленной цели и условиям общения.
- Управлять собственными эмоциями, корректно выражать их в процессе речевого общения.

Формирование универсальных учебных регулятивных действий

- Владеть социокультурными нормами и нормами речевого поведения в актуальных сферах речевого общения, соблюдать нормы современного русского литературного языка и нормы речевого этикета; уместно пользоваться внеязыковыми средствами общения (жестами, мимикой).
- Публично представлять результаты проведенного языкового анализа, выполненного лингвистического эксперимента, исследования, проекта; самостоятельно выбирать формат выступления с учетом цели презентации и особенностей аудитории и в соответствии с этим составлять устные и письменные тексты с использованием иллюстративного материала.

ИНОСТРАННЫЙ ЯЗЫК (НА ПРИМЕРЕ АНГЛИЙСКОГО ЯЗЫКА)

Формирование универсальных учебных познавательных действий

Формирование базовых логических действий

- Выявлять признаки и свойства языковых единиц и языковых явлений иностранного языка; применять изученные правила, алгоритмы.
- Анализировать, устанавливать аналогии, между способами выражения мысли средствами родного и иностранного языков.
- Сравнивать, упорядочивать, классифицировать языковые единицы и языковые явления иностранного языка, разные типы высказывания.
- Моделировать отношения между объектами (членами предложения, структурными единицами диалога и др.).
- Использовать информацию, извлеченную из несплошных текстов (таблицы, диаграммы), в собственных устных и письменных высказываниях.
- Выдвигать гипотезы (например, об употреблении глагола-связки в иностранном языке); обосновывать, аргументировать свои суждения, выводы.
- Распознавать свойства и признаки языковых единиц и языковых явлений (например, с помощью словообразовательных элементов).
- Сравнивать языковые единицы разного уровня (звуки, буквы, слова, речевые клише, грамматические явления, тексты и т. п.).
- Пользоваться классификациями (по типу чтения, по типу высказывания и т. п.).
- Выбирать, анализировать, интерпретировать, систематизировать информацию, представленную в разных формах: сплошных текстах, иллюстрациях, графически (в таблицах, диаграммах).

Работа с информацией

- Использовать в соответствии с коммуникативной задачей различные стратегии чтения и аудирования для получения информации (с пониманием основного содержания, с пониманием запрашиваемой информации, с полным пониманием).
- Прогнозировать содержание текста по заголовку; прогнозировать возможное дальнейшее развитие событий по началу текста; устанавливать логическую последовательность основных фактов; восстанавливать текст из разрозненных абзацев.
- Полно и точно понимать прочитанный текст на основе его информационной переработки (смыслового и структурного анализа отдельных частей текста, выборочного перевода);

- использовать внешние формальные элементы текста (подзаголовки, иллюстрации, сноски) для понимания его содержания.
- Фиксировать информацию доступными средствами (в виде ключевых слов, плана).
- Оценивать достоверность информации, полученной из иноязычных источников.
- Находить аргументы, подтверждающие или опровергающие одну и ту же идею, в различных информационных источниках;
- выдвигать предположения (например, о значении слова в контексте) и аргументировать его.

Формирование универсальных учебных коммуникативных действий

- Воспринимать и создавать собственные диалогические и монологические высказывания, участвуя в обсуждениях, выступлениях; выражать эмоции в соответствии с условиями и целями общения.
- Осуществлять смысловое чтение текста с учетом коммуникативной задачи и вида текста, используя разные стратегии чтения (с пониманием основного содержания, с полным пониманием, с нахождением интересующей информации).
- Анализировать и восстанавливать текст с опущенными в учебных целях фрагментами.
- Выстраивать и представлять в письменной форме логику решения коммуникативной задачи (например, в виде плана высказывания, состоящего из вопросов или утверждений).
- Публично представлять на иностранном языке результаты выполненной проектной работы, самостоятельно выбирая формат выступления с учетом особенностей аудитории.

Формирование универсальных учебных регулятивных действий

- Удерживать цель деятельности; планировать выполнение учебной задачи, выбирать и аргументировать способ деятельности.
- Планировать организацию совместной работы, определять свою роль, распределять задачи между членами команды, участвовать в групповых формах работы.
- Оказывать влияние на речевое поведение партнера (например, поощряя его продолжать поиск совместного решения поставленной задачи).
- Корректировать деятельность с учетом возникших трудностей, ошибок, новых данных или информации.
- Оценивать процесс и общий результат деятельности; анализировать и оценивать собственную работу: меру собственной самостоятельности, затруднения, дефициты, ошибки и пр.

МАТЕМАТИКА И ИНФОРМАТИКА

Формирование универсальных учебных познавательных действий

Формирование базовых логических действий

- Выявлять качества, свойства, характеристики математических объектов.
- Различать свойства и признаки объектов.
- Сравнивать, упорядочивать, классифицировать числа, величины, выражения, формулы, графики, геометрические фигуры и т. п.
- Устанавливать связи и отношения, проводить аналогии, распознавать зависимости между объектами.
- Анализировать изменения и находить закономерности.
- Формулировать и использовать определения понятий, теоремы; выводить следствия, строить отрицания, формулировать обратные теоремы.
- Использовать логические связки «и», «или», «если ..., то ...».
- Обобщать и конкретизировать; строить заключения от общего к частному и от частного к общему.
- Использовать кванторы «все», «всякий», «любой», «некоторый», «существует»; приводить пример и контрпример.
- Различать, распознавать верные и неверные утверждения.
- Выражать отношения, зависимости, правила, закономерности с помощью формул.
- Моделировать отношения между объектами, использовать символьные и графические модели.

- Воспроизводить и строить логические цепочки утверждений, прямые и от противного.
- Устанавливать противоречия в рассуждениях.
- Создавать, применять и преобразовывать знаки и символы, модели и схемы для решения учебных и познавательных задач.
- Применять различные методы, инструменты и запросы при поиске и отборе информации или данных из источников с учетом предложенной учебной задачи и заданных критериев.

Формирование базовых исследовательских действий

- Формулировать вопросы исследовательского характера о свойствах математических объектов, влиянии на свойства отдельных элементов и параметров; выдвигать гипотезы, разбирать различные варианты; использовать пример, аналогию и обобщение.
- Доказывать, обосновывать, аргументировать свои суждения, выводы, закономерности и результаты.
- Дописывать выводы, результаты опытов, экспериментов, исследований, используя математический язык и символику.
- Оценивать надежность информации по критериям, предложенным учителем или сформулированным самостоятельно.

Работа с информацией

- Использовать таблицы и схемы для структурированного представления информации, графические способы представления данных.
- Переводить вербальную информацию в графическую форму и наоборот.
- Выявлять недостаточность и избыточность информации, данных, необходимых для решения учебной или практической задачи.
- Распознавать неверную информацию, данные, утверждения; устанавливать противоречия в фактах, данных.
- Находить ошибки в неверных утверждениях и исправлять их.
- Оценивать надежность информации по критериям, предложенным учителем или сформулированным самостоятельно.

Формирование универсальных учебных коммуникативных действий

- Выстраивать и представлять в письменной форме логику решения задачи, доказательства, исследования, подкрепляя пояснениями, обоснованиями в текстовом и графическом виде.
- Владеть базовыми нормами информационной этики и права, основами информационной безопасности, определяющими правила общественного поведения, формы социальной жизни в группах и сообществах, существующих в виртуальном пространстве.
- Понимать и использовать преимущества командной и индивидуальной работы при решении конкретной проблемы, в том числе при создании информационного продукта.
- Принимать цель совместной информационной деятельности по сбору, обработке, передаче, формализации информации.
- Коллективно строить действия по ее достижению: распределять роли, договариваться, обсуждать процесс и результат совместной работы.
- Выполнять свою часть работы с информацией или информационным продуктом, достигая качественного результата по своему направлению и координируя свои действия с другими членами команды.
- Оценивать качество своего вклада в общий информационный продукт по критериям, самостоятельно сформулированным участниками взаимодействия.

Формирование универсальных учебных регулятивных действий

- Удерживать цель деятельности.
- Планировать выполнение учебной задачи, выбрать и аргументировать способ деятельности.
- Корректировать деятельность с учетом возникших трудностей, ошибок, новых данных или информации.
- Анализировать и оценивать собственную работу: меру собственной самостоятельности, затруднения, дефициты, ошибки и пр.

ЕСТЕСТВЕННО-НАУЧНЫЕ ПРЕДМЕТЫ

Формирование универсальных учебных познавательных действий

Формирование базовых логических действий

- Выдвигать гипотезы, объясняющие простые явления, например:
—почему останавливается движущееся по горизонтальной поверхности тело;
—почему в жаркую погоду в светлой одежде прохладнее, чем в темной.
- Строить простейшие модели физических явлений (в виде рисунков или схем), например: падение предмета; отражение света от зеркальной поверхности.
- Прогнозировать свойства веществ на основе общих химических свойств изученных классов/групп веществ, к которым они относятся.
- Объяснять общности происхождения и эволюции систематических групп растений на примере сопоставления биологических растительных объектов.

Формирование базовых исследовательских действий

- Исследование явления теплообмена при смешивании холодной и горячей воды.
- Исследование процесса испарения различных жидкостей.
- Планирование и осуществление на практике химических экспериментов, проведение наблюдений, получение выводов по результатам эксперимента: обнаружение сульфат-ионов, взаимодействие разбавленной серной кислоты с цинком.

Работа с информацией

- Анализировать оригинальный текст, посвященный использованию звука (или ультразвука) в технике (эхолокация, ультразвук в медицине и др.).
- Выполнять задания по тексту (смысловое чтение).
- Использование при выполнении учебных заданий и в процессе исследовательской деятельности научно-популярную литературу химического содержания, справочные материалы, ресурсы Интернета.
- Анализировать современные источники о вакцинах и вакцинировании. Обсуждать роли вакцин и лечебных сывороток для сохранения здоровья человека.

Формирование универсальных учебных коммуникативных действий

- Сопоставлять свои суждения с суждениями других участников дискуссии, при выявлении различий и сходства позиций по отношению к обсуждаемой естественно-научной проблеме.
- Выражать свою точку зрения на решение естественно-научной задачи в устных и письменных текстах.
- Публично представлять результаты выполненного естественно-научного исследования или проекта, физического или химического опыта, биологического наблюдения.
- Определять и принимать цель совместной деятельности по решению естественно-научной проблемы, организация действий по ее достижению: обсуждение процесса и результатов совместной работы; обобщение мнений нескольких людей.
- Координировать свои действия с другими членами команды при решении задачи, выполнении естественно-научного исследования или проекта.
- Оценивать свой вклад в решение естественно-научной проблемы по критериям, самостоятельно сформулированным участниками команды.

Формирование универсальных учебных регулятивных действий

- Выявление проблем в жизненных и учебных ситуациях, требующих для решения проявлений естественно-научной грамотности.
- Анализ и выбор различных подходов к принятию решений в ситуациях, требующих естественно-научной грамотности и знакомства с современными технологиями (индивидуальное, принятие решения в группе, принятие решений группой).
- Самостоятельное составление алгоритмов решения естественно-научной задачи или плана естественно-научного исследования с учетом собственных возможностей.
- Выработка адекватной оценки ситуации, возникшей при решении естественно-научной задачи, и при выдвижении плана изменения ситуации в случае необходимости.

- Объяснение причин достижения (недостижения) результатов деятельности по решению естественно-научной задачи, выполнении естественно-научного исследования.
- Оценка соответствия результата решения естественно-научной проблемы поставленным целям и условиям.
- Готовность ставить себя на место другого человека в ходе спора или дискуссии по естественно-научной проблеме, интерпретации результатов естественно-научного исследования; готовность понимать мотивы, намерения и логику другого.

ОБЩЕСТВЕННО-НАУЧНЫЕ ПРЕДМЕТЫ

Формирование универсальных учебных познавательных действий

Формирование базовых логических действий

- Систематизировать, классифицировать и обобщать исторические факты.
- Составлять синхронистические и систематические таблицы.
- Выявлять и характеризовать существенные признаки исторических явлений, процессов.
- Сравнивать исторические явления, процессы (политическое устройство государств, социально-экономические отношения, пути модернизации и др.) по горизонтали (существовавшие синхронно в разных сообществах) и в динамике («было — стало») по заданным или самостоятельно определенным основаниям.
- Использовать понятия и категории современного исторического знания (эпоха, цивилизация, исторический источник, исторический факт, историзм и др.).
- Выявлять причины и следствия исторических событий и процессов.
- Осуществлять по самостоятельно составленному плану учебный исследовательский проект по истории (например, по истории своего края, города, села), привлекая материалы музеев, библиотек, средств массовой информации.
- Соотносить результаты своего исследования с уже имеющимися данными, оценивать их значимость.
- Классифицировать (выделять основания, заполнять составляя схему, таблицу) виды деятельности человека: виды юридической ответственности по отраслям права, механизмы государственного регулирования экономики: современные государства по форме правления, государственно-территориальному устройству, типы политических партий, общественно-политических организаций.
- Сравнивать формы политического участия (выборы и референдум), проступок и преступление, дееспособность малолетних в возрасте от 6 до 14 лет и несовершеннолетних в возрасте от 14 до 18 лет, мораль и право.
- Определять конструктивные модели поведения в конфликтной ситуации, находить конструктивное разрешение конфликта.
- Преобразовывать статистическую и визуальную информацию о достижениях России в текст.
- Вносить коррективы в моделируемую экономическую деятельность на основе изменившихся ситуаций.
- Использовать полученные знания для публичного представления результатов своей деятельности в сфере духовной культуры.
- Выступать с сообщениями в соответствии с особенностями аудитории и регламентом.
- Устанавливать и объяснять взаимосвязи между правами человека и гражданина и обязанностями граждан.
- Объяснять причины смены дня и ночи и времен года.
- Устанавливать эмпирические зависимости между продолжительностью дня и географической широтой местности, между высотой Солнца над горизонтом и географической широтой местности на основе анализа данных наблюдений.
- Классифицировать формы рельефа суши по высоте и по внешнему облику.
- Классифицировать острова по происхождению.
- Формулировать оценочные суждения о последствиях изменений компонентов природы в

результате деятельности человека с использованием разных источников географической информации.

- Самостоятельно составлять план решения учебной географической задачи.

Формирование базовых исследовательских действий

- Проводить измерения температуры воздуха, атмосферного давления, скорости и направления ветра с использованием аналоговых и (или) цифровых приборов (термометр, барометр, анемометр, флюгер) и представлять результаты наблюдений в табличной и (или) графической форме.
- Формулировать вопросы, поиск ответов на которые необходим для прогнозирования изменения численности населения Российской Федерации в будущем.
- Представлять результаты фенологических наблюдений и наблюдений за погодой в различной форме (табличной, графической, географического описания).
- Проводить по самостоятельно составленному плану небольшое исследование роли традиций в обществе.
- Исследовать несложные практические ситуации, связанные с использованием различных способов повышения эффективности производства.

Работа с информацией

- Проводить поиск необходимой исторической информации в учебной и научной литературе, аутентичных источниках (материальных, письменных, визуальных), публицистике и др. в соответствии с предложенной познавательной задачей.
- Анализировать и интерпретировать историческую информацию, применяя приемы критики источника, высказывать суждение о его информационных особенностях и ценности (по заданным или самостоятельно определяемым критериям).
- Сравнивать данные разных источников исторической информации, выявлять их сходство и различия, в том числе, связанные со степенью информированности и позицией авторов.
- Выбирать оптимальную форму представления результатов самостоятельной работы с исторической информацией (сообщение, эссе, презентация, учебный проект и др.).
- Проводить поиск необходимой исторической информации в учебной и научной литературе, аутентичных источниках (материальных, письменных, визуальных), публицистике и др. в соответствии с предложенной познавательной задачей.
- Анализировать и интерпретировать историческую информацию, применяя приемы критики источника, высказывать суждение о его информационных особенностях и ценности (по заданным или самостоятельно определяемым критериям).
- Выбирать источники географической информации (картографические, статистические, текстовые, видео- и фотоизображения, компьютерные базы данных), необходимые для изучения особенностей хозяйства России.
- Находить, извлекать и использовать информацию, характеризующую отраслевую, функциональную и территориальную структуру хозяйства России, выделять географическую информацию, которая является противоречивой или может быть недостоверной.
- Определять информацию, недостающую для решения той или иной задачи.
- Извлекать информацию о правах и обязанностях учащегося из разных адаптированных источников (в том числе учебных материалов): заполнять таблицу и составлять план.
- Анализировать и обобщать текстовую и статистическую информацию об отклоняющемся поведении, его причинах и негативных последствиях из адаптированных источников (в том числе учебных материалов) и публикаций СМИ.
- Представлять информацию в виде кратких выводов и обобщений.
- Осуществлять поиск информации о роли непрерывного образования в современном обществе в разных источниках информации: сопоставлять и обобщать информацию, представленную в разных формах (описательную, графическую, аудиовизуальную).

Формирование универсальных учебных коммуникативных действий

- Определять характер отношений между людьми в различных исторических и современных ситуациях, событиях.
- Раскрывать значение совместной деятельности, сотрудничества людей в разных сферах в

различные исторические эпохи.

- Принимать участие в обсуждении открытых (в том числе дискуссионных) вопросов истории, высказывая и аргументируя свои суждения.
- Осуществлять презентацию выполненной самостоятельной работы по истории, проявляя способность к диалогу с аудиторией.
- Оценивать собственные поступки и поведение других людей с точки зрения их соответствия правовым и нравственным нормам.
- Анализировать причины социальных и межличностных конфликтов, моделировать варианты выхода из конфликтной ситуации.
- Выражать свою точку зрения, участвовать в дискуссии.
- Осуществлять совместную деятельность, включая взаимодействие с людьми другой культуры, национальной и религиозной принадлежности на основе гуманистических ценностей, взаимопонимания между людьми разных культур с точки зрения их соответствия духовным традициям общества.
- Сравнить результаты выполнения учебного географического проекта с исходной задачей и оценивать вклад каждого члена команды в достижение результатов, разделять сферу ответственности.
- Планировать организацию совместной работы при выполнении учебного проекта о повышении уровня Мирового океана в связи с глобальными изменениями климата.
- При выполнении практической работы «Определение, сравнение темпов изменения численности населения отдельных регионов мира по статистическим материалам» обмениваться с партнером важной информацией, участвовать в обсуждении.
- Сравнить результаты выполнения учебного географического проекта с исходной задачей и вклад каждого члена команды в достижение результатов.
- Разделять сферу ответственности.

Формирование универсальных учебных регулятивных действий

- Раскрывать смысл и значение целенаправленной деятельности людей в истории — на уровне отдельно взятых личностей (правителей, общественных деятелей, ученых, деятелей культуры и др.) и общества в целом (при характеристике целей и задач социальных движений, реформ и революций и т. д.).
- Определять способ решения поисковых, исследовательских, творческих задач по истории (включая использование на разных этапах обучения сначала предложенных, а затем самостоятельно определяемых плана и источников информации).
- Осуществлять самоконтроль и рефлекссию применительно к результатам своей учебной деятельности, соотнося их с исторической информацией, содержащейся в учебной и исторической литературе.
- Самостоятельно составлять алгоритм решения географических задач и выбирать способ их решения с учетом имеющихся ресурсов и собственных возможностей, аргументировать предлагаемые варианты решений.

Особенности реализации основных направлений и форм учебно-исследовательской и проектной деятельности в рамках урочной и внеурочной деятельности

Одним из важнейших путей формирования универсальных учебных действий (УУД) в основной школе является включение обучающихся в учебно-исследовательскую и проектную деятельность (УИПД), которая должна быть организована во всех видах образовательных организаций при получении основного общего образования на основе программы формирования УУД, разработанной в каждой организации.

Организация УИПД призвана обеспечивать формирование у обучающихся опыта применения УУД в жизненных ситуациях, навыков учебного сотрудничества и социального взаимодействия со сверстниками, обучающимися младшего и старшего возраста, взрослыми.

УИПД обучающихся должна быть сориентирована на формирование и развитие у школьников научного способа мышления, устойчивого познавательного интереса, готовности к постоянному

саморазвитию и самообразованию, способности к проявлению самостоятельности и творчества при решении лично и социально значимых проблем.

УИПД может осуществляться обучающимися индивидуально и коллективно (в составе малых групп, класса).

Результаты учебных исследований и проектов, реализуемых обучающимися в рамках урочной и внеурочной деятельности, являются важнейшими показателями уровня сформированности у школьников комплекса познавательных, коммуникативных и регулятивных учебных действий, исследовательских и проектных компетенций, предметных и междисциплинарных знаний. В ходе оценивания учебно-исследовательской и проектной деятельности универсальные учебные действия оцениваются на протяжении всего процесса их формирования.

Материально-техническое оснащение образовательного процесса должно обеспечивать возможность включения всех обучающихся в УИПД.

С учетом вероятности возникновения особых условий организации образовательного процесса (сложные погодные условия и эпидемиологическая обстановка; удаленность образовательной организации от места проживания обучающихся; возникшие у обучающегося проблемы со здоровьем; выбор обучающимся индивидуальной траектории или заочной формы обучения) учебно-исследовательская и проектная деятельность обучающихся может быть реализована в дистанционном формате.

Особенности реализации учебно-исследовательской деятельности

Особенность учебно-исследовательской деятельности (далее — УИД) состоит в том, что она нацелена на решение обучающимися познавательной проблемы, носит теоретический характер, ориентирована на получение обучающимися субъективно нового знания (ранее неизвестного или мало известного), на организацию его теоретической опытно-экспериментальной проверки.

Исследовательские задачи представляют собой особый вид педагогической установки, ориентированной:

- на формирование и развитие у школьников навыков поиска ответов на проблемные вопросы, предполагающие не использование имеющихся у школьников знаний, а получение новых посредством размышлений, рассуждений, предположений, экспериментирования;
- на овладение школьниками основными научно-исследовательскими умениями (умения формулировать гипотезу и прогноз, планировать и осуществлять анализ, опыт и эксперимент, делать обобщения и формулировать выводы на основе анализа полученных данных).

Ценность учебно-исследовательской работы определяется возможностью обучающихся посмотреть на различные проблемы с позиции ученых, занимающихся научным исследованием.

Осуществление УИД обучающимися включает в себя ряд этапов:

- обоснование актуальности исследования
- планирование/проектирование исследовательских работ (выдвижение гипотезы, постановка цели и задач), выбор необходимых средств/инструментария;
- собственно проведение исследования с обязательным поэтапным контролем и коррекцией результатов работ, проверка гипотезы;
- описание процесса исследования, оформление результатов учебно-исследовательской деятельности в виде конечного продукта;
- представление результатов исследования, где в любое исследование может быть включена прикладная составляющая в виде предложений и рекомендаций относительно того, как полученные в ходе исследования новые знания могут быть применены на практике.

Особенности организации учебно-исследовательской деятельности в рамках урочной деятельности

Особенность организации УИД обучающихся в рамках урочной деятельности связана с тем, что учебное время, которое может быть специально выделено на осуществление полноценной исследовательской работы в классе и в рамках выполнения домашних заданий, крайне ограничено и ориентировано в первую очередь на реализацию задач предметного обучения.

С учетом этого при организации УИД обучающихся в урочное время целесообразно ориентироваться на реализацию двух основных направлений исследований:

- предметные учебные исследования;
- междисциплинарные учебные исследования.

В отличие от предметных учебных исследований, нацеленных на решение задач связанных с освоением содержания одного учебного предмета, междисциплинарные учебные исследования ориентированы на интеграцию различных областей знания об окружающем мире, изучаемых на нескольких учебных предметах.

УИД в рамках урочной деятельности выполняется обучающимся самостоятельно под руководством учителя по выбранной теме в рамках одного или нескольких изучаемых учебных предметов (курсов) в любой избранной области учебной деятельности в индивидуальном и групповом форматах.

Формы организации исследовательской деятельности обучающихся могут быть следующие:

- урок-исследование;
- урок с использованием интерактивной беседы в исследовательском ключе;
- урок-эксперимент, позволяющий освоить элементы исследовательской деятельности (планирование и проведение эксперимента, обработка и анализ его результатов);
- урок-консультация;
- мини-исследование в рамках домашнего задания.

В связи с недостаточностью времени на проведение развернутого полноценного исследования на уроке наиболее целесообразным с методической точки зрения и оптимальным с точки зрения временных затрат является использование:

- учебных исследовательских задач, предполагающих деятельность учащихся в проблемной ситуации, поставленной перед ними учителем в рамках следующих теоретических вопросов:
 - Как (в каком направлении)... в какой степени... изменилось... ?
 - Как (каким образом)... в какой степени повлияло... на. ?
 - Какой (в чем проявилась)... насколько важной. была роль... ?
 - Каково (в чем проявилось)... как можно оценить. значение... ?
 - Что произойдет... как измениться..., если... ? И т. д.;
- мини-исследований, организуемых педагогом в течение одного или 2 уроков («двойной урок») и ориентирующих обучающихся на поиск ответов на один или несколько проблемных вопросов.

Основными формами представления итогов учебных исследований являются:

- доклад, реферат;
- статьи, обзоры, отчеты и заключения по итогам исследований по различным предметным областям.

Особенности организации учебной исследовательской деятельности в рамках внеурочной деятельности

Особенность УИД обучающихся в рамках внеурочной деятельности связана с тем, что в данном случае имеется достаточно времени на организацию и проведение развернутого и полноценного исследования.

С учетом этого при организации УИД обучающихся во внеурочное время целесообразно ориентироваться на реализацию нескольких направлений учебных исследований, основными являются:

- социально-гуманитарное;
- филологическое;
- естественно-научное;
- информационно-технологическое;
- междисциплинарное.

Основными формами организации УИД во внеурочное время являются:

- конференция, семинар, дискуссия, диспут;
- брифинг, интервью;
- исследовательская практика, образовательные экспедиции, походы, поездки, экскурсии;

- научно-исследовательское общество учащихся.

Для представления итогов УИД во внеурочное время наиболее целесообразно использование следующих форм предъявления результатов:

- письменная исследовательская работа (эссе, доклад, реферат);
- статьи, обзоры, отчеты и заключения по итогам исследований, проводимых в рамках исследовательских экспедиций, обработки архивов, исследований по различным предметным областям.

Общие рекомендации по оцениванию учебной исследовательской деятельности

При оценивании результатов УИД следует ориентироваться на то, что основными критериями учебного исследования является то, насколько доказательно и корректно решена поставленная проблема, насколько полно и последовательно достигнуты сформулированные цель, задачи, гипотеза.

Оценка результатов УИД должна учитывать то, насколько обучающимся в рамках проведения исследования удалось продемонстрировать базовые исследовательские действия:

- использовать вопросы как исследовательский инструмент познания;
- формулировать вопросы, фиксирующие разрыв между реальным и желательным состоянием ситуации, объекта, самостоятельно устанавливать искомое и данное;
- формировать гипотезу об истинности собственных суждений и суждений других, аргументировать свою позицию, мнение;
- проводить по самостоятельно составленному плану опыт, несложный эксперимент, небольшое исследование;
- оценивать на применимость и достоверность информацию, полученную в ходе исследования (эксперимента);
- самостоятельно формулировать обобщения и выводы по результатам проведенного наблюдения, опыта, исследования, владеть инструментами оценки достоверности полученных выводов и обобщений;
- прогнозировать возможное дальнейшее развитие процессов, событий и их последствия в аналогичных или сходных ситуациях, выдвигать предположения об их развитии в новых условиях и контекстах.

Особенности организации проектной деятельности

Особенность проектной деятельности (далее — ПД) заключается в том, что она нацелена на получение конкретного результата («продукта»), с учетом заранее заданных требований и запланированных ресурсов. ПД имеет прикладной характер и ориентирована на поиск, нахождение обучающимися практического средства (инструмента и пр.) для решения жизненной, социально-значимой или познавательной проблемы.

Проектные задачи отличаются от исследовательских иной логикой решения, а также тем, что нацелены на формирование и развитие у обучающихся умений:

- определять оптимальный путь решения проблемного вопроса, прогнозировать проектный результат и оформлять его в виде реального «продукта»;
- максимально использовать для создания проектного «продукта» имеющиеся знания и освоенные способы действия, а при их недостаточности — производить поиск и отбор необходимых знаний и методов (причем не только научных).

Проектная работа должна ответить на вопрос «Что необходимо СДЕЛАТЬ (сконструировать, смоделировать, изготовить и др.), чтобы решить реально существующую или потенциально значимую проблему?».

Осуществление ПД обучающимися включает в себя ряд этапов:

- анализ и формулирование проблемы;
- формулирование темы проекта;
- постановка цели и задач проекта;
- составление плана работы;
- сбор информации/исследование;

- выполнение технологического этапа;
- подготовка и защита проекта;
- рефлексия, анализ результатов выполнения проекта, оценка качества выполнения.

При организации ПД необходимо учитывать, что в любом проекте должна присутствовать исследовательская составляющая, в связи с чем обучающиеся должны быть сориентированы на то, что, прежде чем создать требуемое для решения проблемы новое практическое средство, им сначала предстоит найти основания для доказательства актуальности, действенности и эффективности планируемого результата («продукта»).

Особенности организации проектной деятельности в рамках урочной деятельности

Особенности организации проектной деятельности обучающихся в рамках урочной деятельности так же, как и при организации учебных исследований, связаны с тем, что учебное время ограничено и не может быть направлено на осуществление полноценной проектной работы в классе и в рамках выполнения домашних заданий.

С учетом этого при организации ПД обучающихся в урочное время целесообразно ориентироваться на реализацию двух основных направлений проектирования:

- предметные проекты;
- метапредметные проекты.

В отличие от предметных проектов, нацеленных на решение задач предметного обучения, метапредметные проекты могут быть сориентированы на решение прикладных проблем, связанных с задачами жизненно-практического, социального характера и выходящих за рамки содержания предметного обучения.

Формы организации проектной деятельности обучающихся могут быть следующие:

- монопроект (использование содержания одного предмета);
- межпредметный проект (использование интегрированного знания и способов учебной деятельности различных предметов);
- метапроект (использование областей знания и методов деятельности, выходящих за рамки предметного обучения).

В связи с недостаточностью времени на реализацию полноценного проекта на уроке, наиболее целесообразным с методической точки зрения и оптимальным с точки зрения временных затрат является использование на уроках учебных задач, нацеливающих обучающихся на решение следующих практикоориентированных проблем:

- Какое средство поможет в решении проблемы... (опишите, объясните)?
- Каким должно быть средство для решения проблемы... (опишите, смоделируйте)?
- Как сделать средство для решения проблемы (дайте инструкцию)?
- Как выглядело... (опишите, реконструируйте)?
- Как будет выглядеть... (опишите, спрогнозируйте)? И т. д.

Основными формами представления итогов проектной деятельности являются:

- материальный объект, макет, конструкторское изделие;
- отчетные материалы по проекту (тексты, мультимедийные продукты).

Особенности организации проектной деятельности в рамках внеурочной деятельности

Особенности организации проектной деятельности обучающихся в рамках внеурочной деятельности так же, как и при организации учебных исследований, связаны с тем, что имеющееся время предоставляет большие возможности для организации, подготовки и реализации развернутого и полноценного учебного проекта.

С учетом этого при организации ПД обучающихся во внеурочное время целесообразно ориентироваться на реализацию следующих направлений учебного проектирования:

- гуманитарное;
- естественно-научное;
- социально-ориентированное;
- инженерно-техническое;
- художественно-творческое;
- спортивно-оздоровительное;

- туристско-краеведческое.

В качестве основных форм организации ПД могут быть использованы:

- творческие мастерские;
- экспериментальные лаборатории;
- проектные недели;
- практикумы.

Формами представления итогов проектной деятельности во внеурочное время являются:

- материальный продукт (объект, макет, конструкторское изделие и пр.);
- медийный продукт (плакат, газета, журнал, рекламная продукция, фильм и др.);
- публичное мероприятие (образовательное событие, социальное мероприятие/акция, театральная постановка и пр.);
- отчетные материалы по проекту (тексты, мультимедийные продукты).

Общие рекомендации по оцениванию проектной деятельности

При оценивании результатов ПД следует ориентироваться на то, что основными критериями учебного проекта является то, насколько практичен полученный результат, т. е. насколько эффективно этот результат (техническое устройство, программный продукт, инженерная конструкция и др.) помогает решить заявленную проблему.

Оценка результатов УИД должна учитывать то, насколько обучающимся в рамках проведения исследования удалось продемонстрировать базовые проектные действия:

- понимание проблемы, связанных с нею цели и задач;
- умение определить оптимальный путь решения проблемы;
- умение планировать и работать по плану;
- умение реализовать проектный замысел и оформить его в виде реального «продукта»;
- умение осуществлять самооценку деятельности и результата, взаимооценку деятельности в группе.

В процессе публичной презентации результатов проекта оценивается:

- качество защиты проекта (четкость и ясность изложения задачи; убедительность рассуждений; последовательность в аргументации; логичность и оригинальность);
- качество наглядного представления проекта (использование рисунков, схем, графиков, моделей и других средств наглядной презентации);
- качество письменного текста (соответствие плану, оформление работы, грамотность изложения);
- уровень коммуникативных умений (умение отвечать на поставленные вопросы, аргументировать и отстаивать собственную точку зрения, участвовать в дискуссии).

2.2.3. Организационный раздел

Формы взаимодействия участников образовательного процесса при создании и реализации программы развития универсальных учебных действий

С целью разработки и реализации программы развития УУД в образовательной организации создается рабочая группа, реализующая свою деятельность по следующим направлениям:

- разработка плана координации деятельности учителей-предметников, направленной на формирование универсальных учебных действий на основе ООП и РП; выделение общих для всех предметов планируемых результатов в овладении познавательными, коммуникативными, регулятивными учебными действиями; определение образовательной предметности, которая может быть положена в основу работы по развитию УУД;
- определение способов межпредметной интеграции, обеспечивающей достижение данных результатов (междисциплинарный модуль, интегративные уроки и т. п.);
- определение этапов и форм постепенного усложнения деятельности учащихся по овладению универсальными учебными действиями;
- разработка общего алгоритма (технологической схемы) урока, имеющего два целевых фокуса: предметный и метапредметный;
- разработка основных подходов к конструированию задач на применение универсальных

учебных действий;

- конкретизация основных подходов к организации учебно-исследовательской и проектной деятельности обучающихся в рамках урочной и внеурочной деятельности;
- разработка основных подходов к организации учебной деятельности по формированию и развитию ИКТ-компетенций;
- разработка комплекса мер по организации системы оценки деятельности образовательной организации по формированию и развитию универсальных учебных действий у обучающихся;
- разработка методики и инструментария мониторинга успешности освоения и применения обучающимися универсальных учебных действий;
- организация и проведение семинаров с учителями, работающими на уровне начального общего образования в целях реализации принципа преемственности в плане развития УУД;
- организация и проведение систематических консультаций с педагогами-предметниками по проблемам, связанным с развитием универсальных учебных действий в образовательном процессе;
- организация и проведение методических семинаров с педагогами-предметниками и школьным психологом по анализу и способам минимизации рисков развития УУД у учащихся;
- организация разъяснительной/просветительской работы с родителями по проблемам развития УУД у учащихся;
- организация отражения результатов работы по формированию УУД учащихся на сайте образовательной организации.

Рабочей группой может быть реализовано несколько этапов с соблюдением необходимых процедур контроля, коррекции и согласования (конкретные процедуры разрабатываются рабочей группой и утверждаются руководителем).

На подготовительном этапе команда образовательной организации проводит следующие аналитические работы:

- рассматривает, какие рекомендательные, теоретические, методические материалы могут быть использованы в данной образовательной организации для наиболее эффективного выполнения задач программы;
- определяет состав детей с особыми образовательными потребностями, в том числе лиц, проявивших выдающиеся способности, детей с ОВЗ, а также возможности построения их индивидуальных образовательных траекторий;
- анализирует результаты учащихся по линии развития УУД на предыдущем уровне;
- анализирует и обсуждает опыт применения успешных практик, в том числе с использованием информационных ресурсов образовательной организации.

На основном этапе проводится работа по разработке общей стратегии развития УУД, организации и механизма реализации задач программы, могут быть описаны специальные требования к условиям реализации программы развития УУД.

На заключительном этапе может проводиться обсуждение хода реализации программы на школьных методических семинарах.

В целях соотнесения формирования метапредметных результатов с рабочими программами по учебным предметам планируется, что образовательная организация на регулярной основе будет проводить методические мероприятия для определения, как с учетом используемой базы образовательных технологий, так и методик, возможности обеспечения формирования универсальных учебных действий (УУД), аккумулируя потенциал разных специалистов-предметников.

2.3. РАБОЧАЯ ПРОГРАММА ВОСПИТАНИЯ МБОУ «НИВОВСКАЯ ШКОЛА»

РАЗДЕЛ 1. ЦЕЛЕВОЙ

Участниками образовательных отношений являются педагогические и другие работники МБОУ «Нивовская школа», обучающиеся, их родители (законные представители), представители иных организаций, участвующие в реализации образовательного процесса в соответствии с законодательством Российской Федерации, Республики Крым, локальными актами МБОУ «Нивовская школа». Родители (законные представители) несовершеннолетних обучающихся имеют преимущественное право на воспитание своих детей. Содержание воспитания обучающихся в МБОУ «Нивовская школа» определяется содержанием российских базовых (гражданских, национальных) норм и ценностей, которые закреплены в Конституции Российской Федерации. Эти ценности и нормы определяют инвариантное содержание воспитания обучающихся. Вариативный компонент содержания воспитания обучающихся включает духовно-нравственные ценности культуры, традиционных религий народов России, Республики Крым.

Воспитательная деятельность в МБОУ «Нивовская школа» планируется и осуществляется в соответствии с приоритетами государственной политики в сфере воспитания, установленными в Стратегии развития воспитания в Российской Федерации на период до 2025 года (Распоряжение Правительства Российской Федерации от 29.05.2015 № 996-р). **Приоритетной задачей** Российской Федерации в сфере воспитания детей является развитие высоконравственной личности, разделяющей российские традиционные духовные ценности, обладающей актуальными знаниями и умениями, способной реализовать свой потенциал в условиях современного общества, готовой к мирному созиданию и защите Родины.

1.1 Цель и задачи воспитания обучающихся

Современный российский национальный воспитательный идеал —высоконравственный, творческий, компетентный гражданин России, принимающий судьбу Отечества как свою личную, осознающий ответственность за настоящее и будущее страны, укоренённый в духовных и культурных традициях многонационального народа Российской Федерации.

В соответствии с этим идеалом и нормативными правовыми актами Российской Федерации в сфере образования **цель воспитания** обучающихся в МБОУ «Нивовская школа»: развитие личности, создание условий для самоопределения и социализации на основе социокультурных, духовно-нравственных ценностей и принятых в российском обществе правил и норм поведения в интересах человека, семьи, общества и государства, формирование у обучающихся чувства патриотизма, гражданственности, уважения к памяти защитников Отечества и подвигам Героев Отечества, закону и правопорядку, человеку труда и старшему поколению, взаимного уважения, бережного отношения к культурному наследию и традициям многонационального народа Российской Федерации, природе и окружающей среде.

Задачи воспитания обучающихся в МБОУ «Нивовская школа»: усвоение ими знаний норм, духовно-нравственных ценностей, традиций, которые выработало российское общество (социально значимых знаний); формирование и развитие личностных отношений к этим нормам, ценностям, традициям (их освоение, принятие); приобретение соответствующего этим нормам, ценностям, традициям социокультурного опыта поведения, общения, межличностных и социальных отношений, применения полученных знаний; достижение личностных результатов освоения общеобразовательных программ в соответствии с ФГОС. Личностные результаты освоения обучающимися общеобразовательных программ включают осознание российской

гражданской идентичности, сформированность ценностей самостоятельности и инициативы, готовность обучающихся к саморазвитию, самостоятельности и личностному самоопределению, наличие мотивации к целенаправленной социально значимой деятельности, сформированность внутренней позиции личности как особого ценностного отношения к себе, окружающим людям и жизни в целом.

Воспитательная деятельность в МБОУ «Нивовская школа», планируется и осуществляется на основе аксиологического, антропологического, культурно-исторического, системно-деятельностного, личностно-ориентированного подходов и с учётом принципов воспитания: гуманистической направленности воспитания, совместной деятельности детей и взрослых, следования нравственному примеру, безопасной жизнедеятельности, инклюзивности, возрастосообразности.

1.2 Направления воспитания

Программа реализуется в единстве учебной и воспитательной деятельности МБОУ «Нивовская школа», по основным направлениям воспитания в соответствии с ФГОС:

– **гражданское воспитание** — формирование российской гражданской идентичности, принадлежности к общности граждан Российской Федерации, к народу России как источнику власти в Российском государстве и субъекту тысячелетней российской государственности, уважения к правам, свободам и обязанностям гражданина России, правовой и политической культуры;

– **патриотическое воспитание** — воспитание любви к родному краю, Родине, своему народу, уважения к другим народам России; историческое просвещение, формирование российского национального исторического сознания, российской культурной идентичности;

– **духовно-нравственное воспитание** — воспитание на основе духовно-нравственной культуры народов России, традиционных религий народов России, формирование традиционных российских семейных ценностей; воспитание честности, доброты, милосердия, справедливости, дружелюбия и взаимопомощи, уважения к старшим, к памяти предков;

– **эстетическое воспитание** — формирование эстетической культуры на основе российских традиционных духовных ценностей, приобщение к лучшим образцам отечественного и мирового искусства;

– **физическое воспитание, формирование культуры здорового образа жизни и эмоционального благополучия** — развитие физических способностей с учётом возможностей и состояния здоровья, навыков безопасного поведения в природной и социальной среде, чрезвычайных ситуациях;

– **трудовое воспитание** — воспитание уважения к труду, трудящимся, результатам труда (своего и других людей), ориентация на трудовую деятельность, получение профессии, личностное самовыражение в продуктивном, нравственно достойном труде в российском обществе, достижение выдающихся результатов в профессиональной деятельности;

– **экологическое воспитание** — формирование экологической культуры, ответственного, бережного отношения к природе, окружающей среде на основе российских традиционных духовных ценностей, навыков охраны, защиты, восстановления природы, окружающей среды;

– **ценности научного познания** — воспитание стремления к познанию себя и других людей, природы и общества, к получению знаний, качественного образования с учётом личностных интересов и общественных потребностей.

1.3 Целевые ориентиры результатов воспитания

Целевые ориентиры результатов воспитания на уровне основного общего образования.

Целевые ориентиры
Гражданское воспитание
<p>Знающий и принимающий свою российскую гражданскую принадлежность (идентичность) в поликультурном, многонациональном и многоконфессиональном российском обществе, в мировом сообществе.</p> <p>Понимающий сопричастность к прошлому, настоящему и будущему народа России, тысячелетней истории российской государственности на основе исторического просвещения, российского национального исторического сознания.</p> <p>Проявляющий уважение к государственным символам России, праздникам.</p> <p>Проявляющий готовность к выполнению обязанностей гражданина России, реализации своих гражданских прав и свобод при уважении прав и свобод, законных интересов других людей.</p> <p>Выражающий неприятие любой дискриминации граждан, проявлений экстремизма, терроризма, коррупции в обществе.</p> <p>Принимающий участие в жизни класса, общеобразовательной организации, в том числе самоуправления, ориентированный на участие в социально значимой деятельности.</p>
Патриотическое воспитание
<p>Сознающий свою национальную, этническую принадлежность, любящий свой народ, его традиции, культуру.</p> <p>Проявляющий уважение к историческому и культурному наследию своего и других народов России, символам, праздникам, памятникам, традициям народов, проживающих в родной стране.</p> <p>Проявляющий интерес к познанию родного языка, истории и культуры своего края, своего народа, других народов России.</p> <p>Знающий и уважающий достижения нашей Родины — России в науке, искусстве, спорте, технологиях, боевые подвиги и трудовые достижения, героев и защитников Отечества в прошлом и современности.</p> <p>Принимающий участие в мероприятиях патриотической направленности.</p>
Духовно-нравственное воспитание
<p>Знающий и уважающий духовно-нравственную культуру своего народа, ориентированный на духовные ценности и нравственные нормы народов России, российского общества в ситуациях нравственного выбора (с учётом национальной, религиозной принадлежности).</p> <p>Выражающий готовность оценивать своё поведение и поступки, поведение и поступки других людей с позиций традиционных российских духовно-нравственных ценностей и норм с учётом осознания последствий поступков.</p> <p>Выражающий неприятие антигуманных и асоциальных поступков, поведения, противоречащих традиционным в России духовно-нравственным нормам и ценностям.</p> <p>Сознающий соотношение свободы и ответственности личности в условиях индивидуального и общественного пространства, значение и ценность межнационального, межрелигиозного согласия людей, народов в России, умеющий общаться с людьми разных народов, вероисповеданий.</p> <p>Проявляющий уважение к старшим, к российским традиционным семейным ценностям, институту брака как союзу мужчины и женщины для создания семьи, рождения и</p>

<p>воспитания детей.</p> <p>Проявляющий интерес к чтению, к родному языку, русскому языку и литературе как части духовной культуры своего народа, российского общества.</p>
<p>Эстетическое воспитание</p>
<p>Выражающий понимание ценности отечественного и мирового искусства, народных традиций и народного творчества в искусстве.</p> <p>Проявляющий эмоционально-чувственную восприимчивость к разным видам искусства, традициям и творчеству своего и других народов, понимание их влияния на поведение людей.</p> <p>Сознающий роль художественной культуры как средства коммуникации и самовыражения в современном обществе, значение нравственных норм, ценностей, традиций в искусстве.</p> <p>Ориентированный на самовыражение в разных видах искусства, в художественном творчестве.</p>
<p>Физическое воспитание, формирование культуры здоровья и эмоционального благополучия</p>
<p>Понимающий ценность жизни, здоровья и безопасности, значение личных усилий в сохранении здоровья, знающий и соблюдающий правила безопасности, безопасного поведения, в том числе в информационной среде.</p> <p>Выражающий установку на здоровый образ жизни (здоровое питание, соблюдение гигиенических правил, сбалансированный режим занятий и отдыха, регулярную физическую активность).</p> <p>Проявляющий неприятие вредных привычек (курения, употребления алкоголя, наркотиков, игровой и иных форм зависимостей), понимание их последствий, вреда для физического и психического здоровья.</p> <p>Умеющий осознавать физическое и эмоциональное состояние (свое и других людей), стремящийся управлять собственным эмоциональным состоянием.</p> <p>Способный адаптироваться к меняющимся социальным, информационным и природным условиям, стрессовым ситуациям.</p>
<p>Трудовое воспитание</p>
<p>Уважающий труд, результаты своего труда, труда других людей.</p> <p>Проявляющий интерес к практическому изучению профессий и труда различного рода, в том числе на основе применения предметных знаний.</p> <p>Сознающий важность трудолюбия, обучения труду, накопления навыков трудовой деятельности на протяжении жизни для успешной профессиональной самореализации в российском обществе.</p> <p>Участвующий в решении практических трудовых дел, задач (в семье, общеобразовательной организации, своей местности) технологической и социальной направленности, способный инициировать, планировать и самостоятельно выполнять такого рода деятельность.</p> <p>Выражающий готовность к осознанному выбору и построению индивидуальной траектории образования и жизненных планов с учётом личных и общественных интересов, потребностей.</p>
<p>Экологическое воспитание</p>
<p>Понимающий значение и глобальный характер экологических проблем, путей их решения, значение экологической культуры человека, общества.</p>

Сознающий свою ответственность как гражданина и потребителя в условиях взаимосвязи природной, технологической и социальной сред.

Выражающий активное неприятие действий, приносящих вред природе.

Ориентированный на применение знаний естественных и социальных наук для решения задач в области охраны природы, планирования своих поступков и оценки их возможных последствий для окружающей среды. Участвующий в практической деятельности экологической, природоохранной направленности.

Ценности научного познания

Выражающий познавательные интересы в разных предметных областях с учётом индивидуальных интересов, способностей, достижений.

Ориентированный в деятельности на научные знания о природе и обществе, взаимосвязях человека с природной и социальной средой.

Развивающий навыки использования различных средств познания, накопления знаний о мире (языковая, читательская культура, деятельность в информационной, цифровой среде). Демонстрирующий навыки наблюдений, накопления фактов, осмысления опыта в естественнонаучной и гуманитарной областях познания, исследовательской деятельности.

РАЗДЕЛ 2. СОДЕРЖАТЕЛЬНЫЙ

2.1 Уклад общеобразовательной организации

Общеобразовательное учреждение было создано в 1980 году. Переименовано в Муниципальное бюджетное общеобразовательное учреждение «Нивовская средняя общеобразовательная школа» в 2014 году.

Обучающиеся МБОУ «Нивовская школа» – дети из семей, разных по социальному статусу. Это и многодетные семьи, и неполные, и неблагополучные, где родители злоупотребляют алкоголем. В то же время есть семьи, имеющие высокую мотивацию к получению их детьми качественного образования.

Сельское поселение, на территории которого расположена образовательная организации, находится в территориальной отдаленности от крупных населенных пунктов, городов, районного центра, что затрудняет использование ресурсов других организаций при реализации Программы воспитания.

Все вышеперечисленное определяет необходимость сосредоточиться на ресурсах и внутреннем потенциале педагогического коллектива, позволяющем справиться с вызовами внешней среды.

Сложный социальный контекст, в котором находится школа, социально-экономическое и территориальное неравенства вступают в противоречия с возможностью предоставления качественного образования и получения высоких образовательных результатов, но и увеличивают значимость организуемой в образовательной организации воспитательной работы.

Концепция развития образовательной организации предполагает переход школы в качественно новое состояние и имеет своей целью развитие, но не за счёт притока внешних ресурсов, а **за счёт развития внутреннего потенциала самой школы.**

Исходя из того, что школа находится в сложном социальном контексте, однако является единственным культурным центром села, актуальность изменений в школьном укладе очевидна. Независимо от социально-экономического положения родителей, от социального и культурного статуса своих семей, дети имеют право на равные возможности в получении качественного образования. Только эффективная школа сможет обеспечить образовательную успешность, повысить жизненные шансы каждого обучающегося, независимо от индивидуальных стартовых возможностей и социального положения.

Педагогический коллектив школы ориентируется на создание в образовательной организации психологически комфортной среды для каждого ребенка и взрослого, без которой невозможно конструктивное взаимодействие школьников и педагогов. Одним из критериев качества профессиональной деятельности педагогов является уровень их квалификации. Профессиональная квалификация является интегральным образованием, включающим в себя профессиональный опыт, мотивацию, личностные качества и другие профессиональные характеристики. Она непосредственно влияет на качество и результативность деятельности педагога, обеспечивает готовность и способность выполнения различных профессиональных задач.

Предназначение МБОУ «Нивовская школа» – динамично развивающая воспитательная система с отлаженным механизмом кадрового, учебно-методического и материально-технического обеспечения, в образовательном пространстве которой комфортно чувствуют себя как одаренные обучающиеся, так и обучающиеся со специальными образовательными потребностями - дети с ОВЗ.

Деятельность школы основывается на том, что школа существует для всех – доступность для каждого, личностно-ориентированный подход.

Согласно Стратегии развития воспитания в Российской Федерации на период до 2025 года, педагогический коллектив работает над воспитанием высококонкретной личности, разделяющей российские традиционные духовные ценности, обладающей актуальными знаниями и умениями, способной реализовать свой потенциал в условиях современного общества, готовой к мирному созиданию и защите Родины, любящей свой родной край, свою малую Родину – Крым.

Республика Крым имеет богатейшее историко-культурное наследие. На ее территории имеются памятники цивилизаций разных времен: наскальные рисунки бронзового века урочища Таш-Аир близ Бахчисарая, остатки Боспорского царства (Пантикапей), остатки древнегреческих колоний (Херсонес, Беляус, Тиритака, Мермекий и др.), столицы Скифского царства Неаполя Скифского, средневековые «пещерные» города и монастыри (Мангуп, Чуфут-Кале), генуэзские и османские крепости в Феодосии и в Судаке, комплекс Ханского дворца в Бахчисараяе, мечеть Джума-Джами в Евпатории и многие другие.

Гордостью крымчан являются замечательные памятники архитектуры: Ливадийский дворец в Ялте (архитектор Н. Краснов), Воронцовский дворец в Алушке (архитектор Э. Блор), комплекс железнодорожного вокзала в городе Симферополе (архитектор А. Душкин), Набережная реки Салгир в городе Симферополе (архитектор А. Полегенький) и др.

С Крымом связаны имена выдающихся деятелей науки, искусства, литературы: В. Вернадского, И. Курчатова, К. Щелкина, И. Айвазовского, М. Волошина, И. Гаспринского, А. Пушкина, Л. Толстого, А. Грина и др.

Территория Крыма была плацдармом локальных и мировых войн. На небольшой территории Крымского полуострова находятся два города-героя - Керчь и Севастополь, а также город воинской славы - Феодосия. Крым явил миру высокие образцы как личного патриотизма (Даша Севастопольская, матрос Кошка, Володя Дубинин, Витя Коробков, Амет-Хан Султан и мн. др.), так и массового (участники обороны Севастополя в Крымской войне 1853-1855 гг. и в Великой Отечественной войне, участники Эльтигенского десанта, защитники Ишуньских позиций, участники штурма Перекопа, отважные крымские партизаны и подпольщики Раздольненского района). Территория Крыма является геополитическим перекрестком эпох и народов, одним из уникальных полиэтнических регионов России. Состав населения Крыма в настоящее время насчитывает представителей более 130 национальностей и нескольких десятков конфессий. Крым является ярким примером многовекового мирного добрососедства разных народов и вероисповеданий.

Социально-экономические изменения в жизни России, в целом, Республики Крым и Раздольненского района, в частности, требуют от современной молодежи умения гибко реагировать на смену условий жизни, адаптироваться к насущным социальным и профессиональным требованиям, жить в многонациональном и поликультурном мире. Повышение роли личности во всех сферах общественной жизни актуализирует проблему воспитания устойчивости личности в окружающем мире.

Исторические события 2014 года, связанные с возвращением Крыма в состав Российской Федерации, ярко продемонстрировали высокий патриотический потенциал крымского общества, основанный на цивилизационном выборе, чувстве неотъемлемой сопричастности у народа Крыма к российскому культурному и духовному миру.

Исходя из вышесказанного, традиционными приоритетными направлениями в сфере воспитания детей в МБОУ «Нивовская школа» являются: воспитание патриотизма как основы

всей воспитательной работы и формирование любви к родному краю как основополагающего элемента воспитания патриота страны; воспитание доброжелательного, бережного отношения к народам, населяющим Крымский полуостров, формирование у детей и молодежи готовности к осознанной жизни в духе взаимопонимания мира, согласия между всеми народами, этническими национальностями, религиозными группами; воспитание жизнестойкости как черты характера, противостоящей любому негативному влиянию и позитивно воспринимающей мир и свое место в нем. Процесс воспитания в школе основывается на создании в ней психологически комфортной среды для каждого ребенка и взрослого, без которой невозможно конструктивное взаимодействие школьников и педагогов, а также неукоснительном соблюдении законности и прав семьи и ребенка, соблюдения конфиденциальности информации о ребенке и семье, приоритета безопасности ребенка при нахождении в школе.

Процесс воспитания в МБОУ «Нивовская школа» (далее - Школа) основывается на следующих принципах взаимодействия педагогов и школьников:

- неукоснительное соблюдение законности и прав семьи и ребенка, соблюдения конфиденциальности информации о ребенке и семье, приоритета безопасности ребенка при нахождении в школе;
- ориентир на создание в школе психологически комфортной среды для каждого ребенка и взрослого, без которой невозможно конструктивное взаимодействие школьников и педагогов;
- реализация процесса воспитания главным образом через создание в школе детско-взрослых общностей, которые бы объединяли детей и педагогов яркими и содержательными событиями, общими позитивными эмоциями и доверительными отношениями друг к другу;
- организация основных совместных дел школьников и педагогов как предмета совместной заботы и взрослых, и детей; системность, целесообразность и нешаблонность воспитания как условия его эффективности.

Основными традициями воспитания в образовательной организации являются следующие:

- стержнем годового цикла воспитательной работы школы являются ключевые общешкольные дела, через которые осуществляется интеграция воспитательных усилий педагогов;
- важной чертой каждого ключевого дела и большинства используемых для воспитания других совместных дел педагогов и школьников является коллективная разработка, коллективное планирование, коллективное проведение и коллективный анализ их результатов;
- в школе создаются такие условия, при которых по мере взросления ребенка увеличивается и его роль в совместных делах (от пассивного наблюдателя до организатора);
- педагоги школы ориентированы на формирование коллективов в рамках школьных классов, кружков, школьного спортивного клуба «Авангард» и иных детских объединений, на установление в них доброжелательных и товарищеских взаимоотношений;

В процессе воспитания МБОУ «Нивовская школа» сотрудничает со следующими организациями:

- Отделом Управления МВД России по Раздольненскому району;
- Комиссией по делам несовершеннолетних и защите их прав;
- ГБУ РК отдел социальных служб для семьи, детей и молодежи;
- Сельской библиотекой.

Принимает участие во Всероссийских проектах, муниципальных и Региональных конкурсах МБУДО «ЦДЮТ», акциях и мероприятиях, запланированных Отделом образования молодежи и спорта Администрации Раздольненского района Республики Крым.

В школе функционируют: школьные спортивные секции, отряд юнармейцев.

Ключевой фигурой воспитания в школе является классный руководитель, реализующий по отношению к детям защитную, личностно развивающую, организационную, посредническую (в разрешении конфликтов) функции.

2.2 Виды, формы и содержание воспитательной деятельности

Урочная деятельность. Модуль «Школьный урок»

Реализация воспитательного потенциала уроков (урочной деятельности, аудиторных занятий в рамках максимально допустимой учебной нагрузки) предусматривает

– максимальное использование воспитательных возможностей содержания учебных предметов для формирования у обучающихся российских традиционных духовно-нравственных и социокультурных ценностей, российского исторического сознания на основе исторического просвещения; подбор соответствующего содержания уроков, заданий, вспомогательных материалов, проблемных ситуаций для обсуждений;

– включение учителями в рабочие программы по учебным предметам, курсам, модулям целевых ориентиров результатов воспитания, их учёт в определении воспитательных задач уроков, занятий;

– включение учителями в рабочие программы учебных предметов, курсов, модулей тематики в соответствии с календарным планом воспитательной работы;

– выбор методов, методик, технологий, оказывающих воспитательное воздействие на личность в соответствии с воспитательным идеалом, целью и задачами воспитания, целевыми ориентирами результатов воспитания; реализацию приоритета воспитания в учебной деятельности;

– привлечение внимания обучающихся к ценностному аспекту изучаемых на уроках предметов, явлений и событий, инициирование обсуждений, высказываний своего мнения, выработки своего личностного отношения к изучаемым событиям, явлениям, лицам;

– применение интерактивных форм учебной работы — интеллектуальных, стимулирующих познавательную мотивацию, игровых методик, дискуссий, дающих возможность приобрести опыт ведения конструктивного диалога; групповой работы, которая учит строить отношения и действовать в команде, способствует развитию критического мышления;

– побуждение обучающихся соблюдать нормы поведения, правила общения со сверстниками и педагогами, соответствующие укладу общеобразовательной организации, установление и поддержку доброжелательной атмосферы;

– организацию шефства мотивированных и эрудированных обучающихся над неуспевающими одноклассниками, в том числе с особыми образовательными потребностями, дающего обучающимся социально значимый опыт сотрудничества и взаимной помощи;

– инициирование и поддержку исследовательской деятельности обучающихся, планирование и выполнение индивидуальных и групповых проектов воспитательной направленности;

– проведение в образовательных организациях Республики Крым единых уроков в рамках Календаря образовательных событий, приуроченных к государственным и национальным праздникам Российской Федерации, памятным датам и событиям российской истории и культуры, а также посвященных памятным датам в истории Республики Крым.

Внеурочная деятельность. Модуль «Курсы внеурочной деятельности»

Реализация воспитательного потенциала внеурочной деятельности в целях обеспечения индивидуальных потребностей обучающихся осуществляется в рамках выбранных ими курсов, занятий.

Воспитание на занятиях школьных курсов внеурочной деятельности осуществляется преимущественно через:

- вовлечение обучающихся в интересную и полезную для них деятельность, которая предоставит им возможность самореализоваться в ней, приобрести социально значимые знания, развить в себе важные для своего личностного развития социально значимые отношения, получить опыт участия в социально значимых делах;
- формирование в кружках, секциях, клубах детско-взрослых общностей, которые могли бы объединять обучающихся и педагогических работников общими позитивными эмоциями и доверительными отношениями друг к другу;
- создание в детских объединениях традиций, задающих их членам определенные социально значимые формы поведения;
- поддержку обучающихся с ярко выраженной лидерской позицией и установку на сохранение и поддержание накопленных социально значимых традиций;
- поощрение педагогическими работниками детских инициатив и детского самоуправления;
- реализацию крымского компонента в преподавании курсов внеурочной деятельности:
- курс «Крымоведение» (авторы А.В. Супрычев, Л.В. Наумова);
- курс «Основы православной культуры Крыма» (авторы Т.И. Титова протоиерей А. Якушечкин);
- курс «Основы религиозных культур и светской этики» (ОРКСЭ);
- курс «Основы духовно-нравственной культуры народов России» (ОДКНР) и др.

Реализация воспитательного потенциала курсов внеурочной деятельности происходит в рамках следующих выбранных обучающимися ее видов:

- **Познавательная деятельность.** Курсы внеурочной деятельности, направленные на передачу обучающимся социально значимых знаний, развивающие их любознательность, позволяющие привлечь их внимание к экономическим, политическим, экологическим, гуманитарным проблемам нашего общества, формирующие их гуманистическое мировоззрение и научную картину мира.
- **Художественное творчество.** Курсы внеурочной деятельности, создающие благоприятные условия для просоциальной самореализации обучающихся, направленные на раскрытие их творческих способностей, формирование чувства вкуса и умения ценить прекрасное, на воспитание ценностного отношения обучающихся к культуре и их общее духовно-нравственное развитие.
- **Проблемно-ценностное общение.** Курсы внеурочной деятельности, направленные на развитие коммуникативных компетенций обучающихся, воспитание у них культуры общения, развитие умений слушать и слышать других, уважать чужое мнение и отстаивать свое собственное, терпимо относиться к разнообразию взглядов людей.
- **Туристско-краеведческая деятельность.** Курсы внеурочной деятельности, направленные на воспитание у обучающихся любви к своему краю, его истории, культуре, природе, на развитие самостоятельности и ответственности обучающихся, формирование у них навыков самообслуживающего труда.
- **Спортивно-оздоровительная деятельность.** Курсы внеурочной деятельности, направленные на физическое развитие обучающихся, развитие их ценностного отношения к

своему здоровью, побуждение к здоровому образу жизни, воспитание силы воли, ответственности, формирование установок на защиту слабых.

- **Трудовая деятельность.** Курсы внеурочной деятельности, направленные на развитие творческих способностей обучающихся, воспитание у них трудолюбия и уважительного отношения к физическому труду.
- **Игровая деятельность.** Курсы внеурочной деятельности, направленные на раскрытие творческого, умственного и физического потенциала обучающихся, развитие у них навыков конструктивного общения, умений работать в команде.

Классное руководство. Модуль «Классное руководство»

Реализация воспитательного потенциала классного руководства как особого вида педагогической деятельности, направленной, в первую очередь, на решение задач воспитания и социализации обучающихся, предусматривает: работу с коллективом класса; индивидуальную работу с обучающимися вверенного ему класса; работу с учителями-предметниками в данном классе; работу с родителями (законными представителями) обучающихся.

Работа с классным коллективом:

- инициирование и поддержка участия класса в общешкольных ключевых делах, оказание необходимой помощи обучающимся в их подготовке, проведении и анализе;

- организация интересных и полезных для личностного развития обучающегося, совместных дел с обучающимися вверенного ему класса (познавательной, трудовой, спортивно-оздоровительной, духовно-нравственной, творческой, профориентационной направленности), позволяющие, с одной стороны, вовлечь в них обучающихся с самыми разными потребностями и тем самым дать им возможность самореализоваться в них, а с другой — установить и упрочить доверительные отношения с обучающимися класса, стать для них значимым взрослым, задающим образцы поведения в обществе;

- проведение классных часов как времени плодотворного и доверительного общения педагогического работника и обучающихся, основанных на принципах уважительного отношения к личности обучающегося, поддержки активной позиции каждого обучающегося в беседе, предоставления обучающимся возможности обсуждения и принятия решений по обсуждаемой проблеме, создания благоприятной среды для общения;

- сплочение коллектива класса через игры и тренинги на командообразование; однодневные и многодневные походы и экскурсии, организуемые классными руководителями и родителями; празднования в классе дней рождения обучающихся, включающие в себя подготовленные ученическими микрогруппами поздравления, сюрпризы, творческие подарки и розыгрыши; регулярные внутриклассные огоньки и вечера, дающие каждому обучающемуся возможность рефлексии собственного участия в жизни класса;

- выработка совместно с обучающимися законов класса, помогающих им освоить нормы и правила общения, которым они должны следовать в образовательной организации.

Индивидуальная работа с обучающимися:

- изучение особенностей личностного развития обучающихся класса через наблюдение за их поведением в повседневной жизни, специально создаваемых педагогических ситуациях, играх, погружающих обучающегося в мир человеческих отношений, в организуемых педагогическим работником беседах по тем или иным нравственным проблемам; результаты наблюдения сверяются с результатами бесед классного руководителя с родителями (законными представителями) обучающихся,

учителями-предметниками, а также (при необходимости) со школьным психологом;

- поддержка обучающегося в решении важных для него жизненных проблем (налаживание взаимоотношений с одноклассниками или педагогическими работниками, выбор профессии, организации высшего образования и дальнейшего трудоустройства, успеваемость и т. п.), когда каждая проблема трансформируется классным руководителем в задачу для обучающегося, которую они совместно стараются решить;

- индивидуальная работа с обучающимися класса, направленная на заполнение ими личных портфолио, в которых обучающиеся не просто фиксируют свои учебные, творческие, спортивные, личностные достижения, но и в ходе индивидуальных неформальных бесед с классным руководителем в начале каждого года планируют их, а в конце года вместе анализируют свои успехи и неудачи;

- коррекция поведения обучающегося через частные беседы с ним, его родителями (законными представителями), с другими обучающимися класса; включение в проводимые школьным психологом тренинги общения; предложение взять на себя ответственность за то или иное поручение в классе.

Работа с учителями-предметниками в классе:

- регулярные консультации классного руководителя с учителями-предметниками, направленные на формирование единства мнений и требований педагогических работников по ключевым вопросам воспитания, предупреждение и разрешение конфликтов между учителями-предметниками и обучающимися;

- проведение мини-педсоветов, направленных на решение конкретных проблем класса и интеграцию воспитательных влияний на обучающихся;

- привлечение учителей-предметников к участию во внутри-классных делах, дающих педагогическим работникам возможность лучше узнавать и понимать своих обучающихся, увидев их в иной, отличной от учебной, обстановке;

- привлечение учителей-предметников к участию в родительских собраниях класса для объединения усилий в деле обучения и воспитания обучающихся.

Работа с родителями (законными представителями) обучающихся:

- регулярное информирование родителей (законных представителей) о школьных успехах и проблемах обучающихся, о жизни класса в целом;

- помощь родителям (законным представителям) обучающихся в регулировании отношений между ними, администрацией образовательной организации и учителями-предметниками;

- организация родительских собраний, происходящих в режиме обсуждения наиболее острых проблем обучения и воспитания обучающихся;

- создание и организация работы родительских комитетов классов, участвующих в управлении образовательной организацией и решении вопросов воспитания и обучения обучающихся;

- привлечение членов семей обучающихся к организации и проведению дел класса;

- организация на базе класса семейных праздников, конкурсов, соревнований, направленных на сплочение семьи и образовательной организации.

Основные школьные дела. Модуль «Ключевые общешкольные дела»

Ключевые дела — это главные традиционные общешкольные дела, в которых принимает участие большая часть обучающихся и которые обязательно планируются, готовятся, проводятся и

анализируются совместно педагогическими работниками и обучающимися. Это комплекс коллективных творческих дел, интересных и значимых для обучающихся, объединяющих их вместе с педагогическими работниками, родительской общественностью в единый коллектив. Ключевые дела обеспечивают включенность в них большого числа обучающихся и взрослых, способствуют интенсификации их общения, ставят их в ответственную позицию к происходящему в образовательной организации.

Реализация воспитательного потенциала основных школьных дел предусматривает следующие формы работы:

На внешкольном уровне:

- социальные проекты — ежегодные совместно разрабатываемые и реализуемые обучающимися и педагогическими работниками комплексы дел (благотворительной, экологической, патриотической, трудовой направленности), ориентированные на преобразование окружающую образовательную организацию социума;

- участие во всероссийских акциях, общекрымских и муниципальных акциях, посвященных значимым отечественным и международным событиям;

- общие внешкольные мероприятия, в том числе организуемые совместно с социальными партнёрами общеобразовательной организации;

- внешкольные тематические мероприятия воспитательной направленности, организуемые педагогами по изучаемым в общеобразовательной организации учебным предметам, курсам, модулям;

- экскурсии, походы выходного дня, организуемые в классах классными руководителями, в том числе совместно с родителями (законными представителями) обучающихся с привлечением их к планированию, организации, проведению, оценке мероприятия;

- проводимые для жителей поселения, своей местности и организуемые совместно с семьями обучающихся праздники, фестивали, представления в связи с памяtnыми датами, значимыми событиями для жителей поселения.

На школьном уровне:

- общешкольные праздники - ежегодно проводимые творческие (театрализованные, музыкальные, литературные и т.п.) дела, связанные со значимыми для детей и педагогов знаменательными датами и в которых участвуют все классы школы:

- День Учителя (поздравление учителей, концертная программа, подготовленная обучающимися);

- праздники, концерты, конкурсные программы в Новогодние праздники, Осенние праздники, День матери, 8 Марта, День защитника Отечества, День Победы, выпускные вечера, «Первый звонок», «Последний звонок» и др.;

- Предметные недели (литературы, русского и английского языков; математики, физики, биологии и химии; истории, физической культуры, предметов эстетического цикла, начальных классов);

- торжественные ритуалы посвящения, связанные с переходом учащихся на следующую ступень образования, символизирующие приобретение ими новых социальных статусов в школе и развивающие школьную идентичность детей:

- «Посвящение в первоклассники»;

- «Первый звонок»;

- «Последний звонок».

- церемонии награждения (по итогам года) школьников и педагогов за активное участие в жизни школы, защиту чести школы в конкурсах, соревнованиях, олимпиадах, значительный вклад в развитие школы:

- награждение на торжественной линейке «Последний звонок» по итогам учебного года Похвальными листами и грамотами обучающихся.

Традиционными для обучающихся являются такие конкурсные программы, как:

- Республиканский фестиваль «Крымский вальс» для выпускников общеобразовательных учреждений Республики Крым;

- Республиканский конкурс «Мы - наследники Победы!»;

- Республиканский открытый фестиваль-конкурс детского творчества «Крым в сердце моем»;

- Республиканский конкурс детских рисунков, плакатов «Я - против коррупции»;

- Республиканский конкурс на знание Конституции Российской Федерации;

- Республиканский смотр-конкурс среди общеобразовательных и дошкольных образовательных организации на лучшую организацию работы по профилактике детского дорожно-транспортного травматизма «Безопасность детей в наших руках»;

- Республиканский конкурс детского творчества по безопасности дорожного движения среди воспитанников и учащихся образовательных организаций Республики Крым «Дорога глазами детей»;

- Республиканский патриотический конкурс детского творчества «Ради жизни на земле!..» среди учащихся образовательных организаций Республики Крым;

- Республиканская выставка-конкурс декоративно-прикладного творчества «Прикосновение к истокам» среди учащихся образовательных организаций Республики Крым;

- Всероссийские спортивные соревнования школьников «Президентские состязания»;

- Всероссийские спортивные игры школьников «Президентские спортивные игры»;

- Республиканская эколого-природоохранная акция «Птица года»;

- Всероссийский конкурс для школьников 5-11 классов «Большая перемена»;

На уровне классов:

- выбор и делегирование представителей классов в Школьное ученическое самоуправление, ответственных за подготовку общешкольных ключевых дел;

- участие школьных классов в реализации общешкольных ключевых дел;

- проведение в рамках класса итогового анализа детьми общешкольных ключевых дел, участие представителей классов в итоговом анализе проведенных дел на уровне Школьного ученического самоуправления.

На индивидуальном уровне:

- вовлечение по возможности каждого ребенка в ключевые дела школы в одной из возможных для них ролей: сценаристов, постановщиков, исполнителей, ведущих, декораторов, музыкальных редакторов, корреспондентов, ответственных за костюмы и оборудование, ответственных за приглашение и встречу гостей и т.п.);

- индивидуальная помощь ребенку (при необходимости) в освоении навыков подготовки, проведения и анализа ключевых дел;

- наблюдение за поведением ребенка в ситуациях подготовки, проведения и анализа ключевых дел, за его отношениями со сверстниками, старшими и младшими школьниками, с педагогами и другими взрослыми;

- при необходимости коррекция поведения ребенка через частные беседы с ним, через

включение его в совместную работу с другими детьми, которые могли бы стать хорошим примером для ребенка, через предложение взять в следующем ключевом деле на себя роль ответственного за тот или иной фрагмент общей работы.

Взаимодействие с родителями (законными представителями). Модуль «Работа с родителями (законными представителями)»

Работа с родителями (законными представителями) обучающихся осуществляется для более эффективного достижения цели воспитания, которая обеспечивается согласованием позиций семьи и образовательной организации в данном вопросе. Реализация воспитательного потенциала взаимодействия с родителями (законными представителями) обучающихся предусматривает следующие виды и формы деятельности

На групповом уровне:

- Управляющий совет МБОУ «Нивовская школа» и Попечительский совет МБОУ «Нивовская школа», участвующие в управлении образовательной организацией и решении вопросов воспитания и социализации их детей;

- общешкольные, классные тематические родительские собрания (в том числе по инициативе родителей), происходящие в режиме обсуждения наиболее острых проблем обучения и воспитания школьников, на которых родители могут получать советы по вопросам воспитания, консультации психологов, врачей, социальных работников, служащих традиционных российских религий, обмениваться опытом;

- родительские лектории, на которых обсуждаются интересующие родителей вопросы, а также осуществляются консультации психолога и педагогов.

- проведение совместных с родителями ряда воспитательных мероприятий:

- праздников, спортивных соревнований;

- участие в тематических конкурсах рисунков, фотографий;

- поздравительные и мини-концерты, посвященные праздничным датам.

- обучение родителей, законных представителей несовершеннолетних детей образовательных организаций Республики Крым основам детской психологии и педагогики (во исполнение п.7 поручения Президента Российской Федерации от 12 декабря 2014 года № ПР-2876);

- родительские интернет-сообщества, группы с участием педагогов, на которых обсуждаются интересующие родителей вопросы, согласуется совместная деятельность;

- участие родителей в мероприятиях безопасности и развития детей в сети «Интернет» в рамках проведения мероприятий Всероссийского урока безопасности школьников в сети «Интернет»;

при наличии среди обучающихся детей-сирот, оставшихся без попечения родителей, приёмных детей целевое взаимодействие с их законными представителями.

На индивидуальном уровне:

- работа специалистов по запросу родителей (законных представителей) для решения острых конфликтных ситуаций;

- участие родителей (законных представителей) в педагогических консилиумах, собираемых в случае возникновения острых проблем, связанных с обучением и воспитанием конкретного обучающегося;

- помощь со стороны родителей (законных представителей) в подготовке и проведении общешкольных и внутриклассных мероприятий воспитательной направленности;

- индивидуальное консультирование с целью координации воспитательных усилий педагогических работников и родителей (законных представителей);
- посещение семьи — эффективная форма индивидуальной работы с родителями в процессе которой происходит знакомство с условиями жизни ученика;
- переписка с родителями — письменная форма информирования родителей об успехах их детей, извещение родителей о предстоящей совместной деятельности в школе, поздравление с праздниками, советы и пожелания в воспитании детей с соблюдением главного условия переписки — доброжелательного тона.

Самоуправление. Модуль «Школьное самоуправление»

Поддержка детского самоуправления в образовательной организации помогает педагогическим работникам воспитывать в обучающихся инициативность, самостоятельность, ответственность, трудолюбие, чувство собственного достоинства, а обучающимся предоставляет широкие возможности для самовыражения и самореализации.

Реализация воспитательного потенциала ученического самоуправления в МБОУ «Нивовская школа» предусматривает:

- организацию и деятельность органов ученического самоуправления, избранных обучающимися;
- представление органами ученического самоуправления интересов обучающихся в процессе управления общеобразовательной организацией;
- защиту органами ученического самоуправления законных интересов и прав обучающихся;
- участие представителей органов ученического самоуправления в разработке, обсуждении и реализации рабочей программы воспитания, календарного плана воспитательной работы, в анализе воспитательной деятельности в общеобразовательной организации.

Школьное самоуправление в образовательной организации осуществляется следующим образом.

На уровне образовательной организации:

- через деятельность выборного Школьного ученического самоуправления создаваемого для учета мнения обучающихся по вопросам управления образовательной организацией и принятия административных решений, затрагивающих их права и законные интересы;
- через работу постоянно действующего школьного актива, иницирующего и организующего проведение лично значимых для обучающихся событий (соревнований, конкурсов, фестивалей, капустников, флешмобов и т. п.).

На уровне классов:

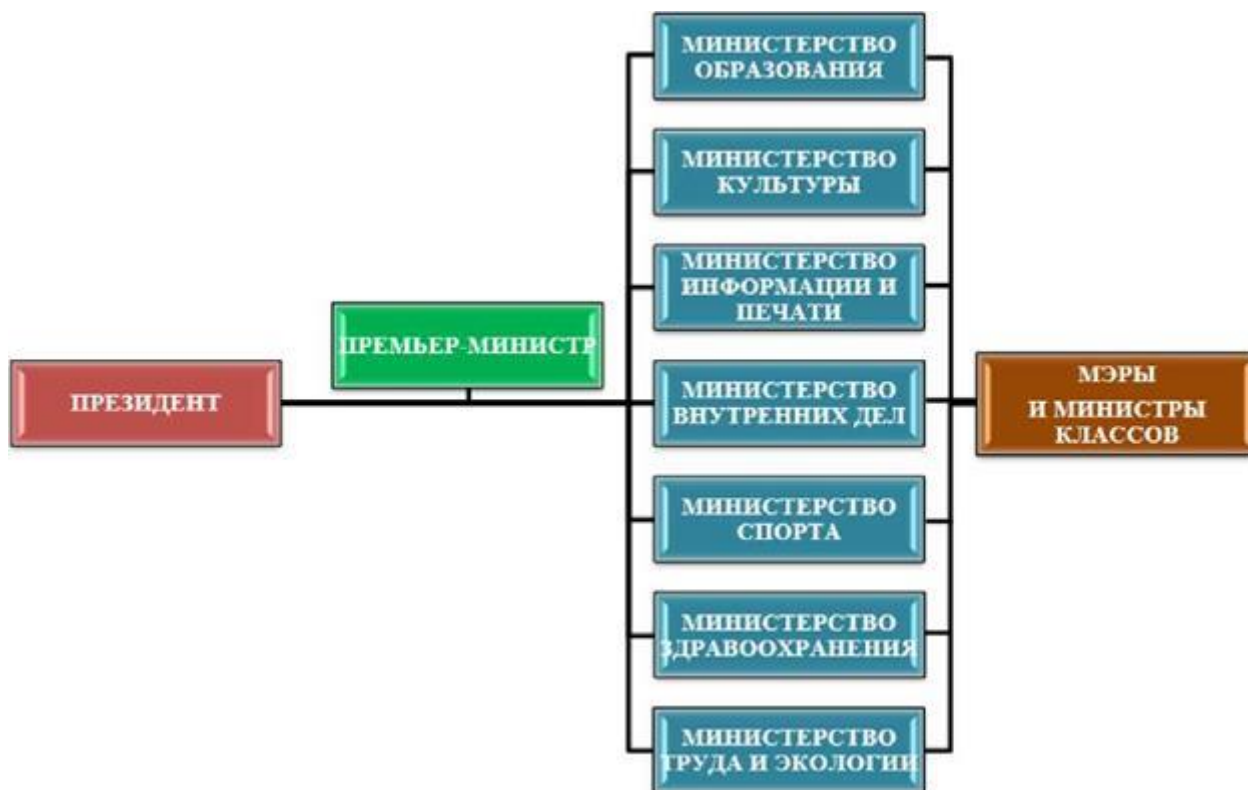
- через деятельность выборных по инициативе и предложениям обучающихся класса старост, представляющих интересы класса в общешкольных делах и призванных координировать его работу с работой общешкольных органов самоуправления и классных руководителей;
- через деятельность выборных органов самоуправления, отвечающих за различные направления работы класса.

На индивидуальном уровне:

- через вовлечение обучающихся в планирование, организацию, проведение и анализ общешкольных и внутриклассных дел;
- через реализацию обучающимися, взявшими на себя соответствующую роль, функций

по контролю за порядком и чистотой в классе, уходом за классной комнатой, комнатными растениями и т. п.

Структура школьного ученического самоуправления



Профориентация. Модуль «Профориентация «Крымский профгид»»

Реализация воспитательного потенциала профориентационной работы общеобразовательной организации предусматривает:

- проведение циклов профориентационных часов, направленных на подготовку обучающегося к осознанному планированию и реализации своего профессионального будущего;
- профориентационные игры (игры-симуляции, деловые игры, квесты, кейсы), расширяющие знания о профессиях, способах выбора профессий, особенностях, условиях разной профессиональной деятельности;
- экскурсии на предприятия, в организации, дающие начальные представления о существующих профессиях и условиях работы;
- посещение профориентационных выставок, ярмарок профессий, тематических профориентационных парков, дней открытых дверей в организациях профессионального, высшего образования;
- совместное с педагогами изучение обучающимися интернет-ресурсов, посвящённых выбору профессий, прохождение профориентационного онлайн-тестирования, онлайн-курсов по интересующим профессиям и направлениям профессионального образования;
- участие в работе всероссийских профориентационных проектов;
- индивидуальное консультирование психологом обучающихся и их родителей (законных представителей) по вопросам склонностей, способностей, иных индивидуальных особенностей

обучающихся, которые могут иметь значение в выборе ими будущей профессии;

– освоение обучающимися основ профессии в рамках различных курсов, включённых в обязательную часть образовательной программы, в рамках компонента участников образовательных отношений, внеурочной деятельности, дополнительного образования;

– работу с территориальными отделениями Государственного казенного учреждения Республики Крым «Центр занятости населения».

Организация предметно-пространственной среды

Реализация воспитательного потенциала предметно-пространственной среды не выделяется в отдельный модуль, а осуществляется в рамках вышеперечисленных модулей и предусматривает совместную деятельность педагогов, обучающихся, других участников образовательных отношений по её созданию, поддержанию, использованию в воспитательном процессе:

– оформление внешнего вида здания, фасада, холла при входе в общеобразовательную организацию государственной символикой Российской Федерации, субъекта Российской Федерации, муниципального образования (флаг, герб), изображениями символики Российского государства в разные периоды тысячелетней истории, исторической символики региона;

– организацию и проведение церемоний поднятия (спуска) государственного флага Российской Федерации;

– изготовление, размещение, обновление художественных изображений (символических, живописных, фотографических, интерактивных аудио и видео) природы России, Крыма, Раздольненского района, предметов традиционной культуры и быта, духовной культуры народов России, Крыма;

– организацию и поддержание в общеобразовательной организации звукового пространства позитивной духовно-нравственной, гражданско-патриотической воспитательной направленности, исполнение гимна Российской Федерации;

– разработку, оформление, поддержание, использование в воспитательном процессе «мест гражданского почитания» в помещениях общеобразовательной организации или на прилегающей территории для общественно-гражданского почитания лиц, мест, событий в истории России; мемориалов воинской славы, памятников;

– оформление и обновление «мест новостей», стендов в помещениях (холл первого этажа, рекреации), содержащих в доступной, привлекательной форме новостную информацию позитивного гражданско-патриотического, духовно-нравственного содержания, фотоотчёты об интересных событиях, поздравления педагогов и обучающихся и т. п.;

– подготовку и размещение регулярно сменяемых экспозиций творческих работ обучающихся в разных предметных областях, демонстрирующих их способности, знакомящих с работами друг друга;

– поддержание эстетического вида и благоустройство всех помещений в общеобразовательной организации, доступных и безопасных рекреационных зон, озеленение территории при общеобразовательной организации;

– разработку, оформление, поддержание и использование игровых пространств, спортивных и игровых площадок, зон активного и тихого отдыха;

– деятельность классных руководителей и других педагогов вместе с обучающимися, их родителями по благоустройству, оформлению школьных кабинетов, пришкольной территории;

– разработку и оформление пространств проведения значимых событий, праздников, церемоний, торжественных линеек, творческих вечеров (событийный дизайн);

– разработку и обновление материалов (стендов, плакатов, инсталляций и др.),

акцентирующих внимание обучающихся на важных для воспитания ценностях, правилах, традициях, укладе общеобразовательной организации, актуальных вопросах профилактики и безопасности.

Предметно-пространственная среда строится как максимально доступная для обучающихся с особыми образовательными потребностями.

Профилактика и безопасность

Реализация воспитательного потенциала профилактической деятельности в целях формирования и поддержки безопасной и комфортной среды в общеобразовательной организации не выделяется в отдельный модуль, а осуществляется в рамках вышеперечисленных модулей и предусматривает:

- организацию деятельности педагогического коллектива по созданию в общеобразовательной организации эффективной профилактической среды обеспечения безопасности жизнедеятельности как условия успешной воспитательной деятельности;
- проведение исследований, мониторинга рисков безопасности и ресурсов повышения безопасности, выделение и психолого-педагогическое сопровождение групп риска обучающихся по разным направлениям (агрессивное поведение, зависимости и др.);
- проведение коррекционно-воспитательной работы с обучающимся групп риска силами педагогического коллектива и с привлечением сторонних специалистов (психологов, работников социальных служб, правоохранительных органов, опеки и т. д.);
- разработку и реализацию профилактических программ, направленных на работу как с девиантными обучающимися, так и с их окружением; организацию межведомственного взаимодействия;
- вовлечение обучающихся в воспитательную деятельность профилактической направленности социальных и природных рисков в общеобразовательной организации и в социокультурном окружении с педагогами, родителями, социальными партнёрами (антинаркотические, антиалкогольные, против курения, вовлечения в деструктивные детские и молодёжные объединения, культы, субкультуры, группы в социальных сетях; по безопасности в цифровой среде, на транспорте, на воде, безопасности дорожного движения, противопожарной безопасности, антитеррористической и антиэкстремистской безопасности, гражданской обороне и т. д.);
- организацию превентивной работы с обучающимися со сценариями социально одобряемого поведения, по развитию навыков саморефлексии, самоконтроля, устойчивости к негативным воздействиям, групповому давлению;
- профилактику правонарушений, девиаций посредством организации деятельности, альтернативной девиантному поведению — познания (путешествия), испытания себя (походы, спорт), значимого общения, творчества, деятельности (в том числе профессиональной, религиозно-духовной, благотворительной, художественной и др.);
- предупреждение, профилактику и целенаправленную деятельность в случаях появления, расширения, влияния в общеобразовательной организации маргинальных групп обучающихся (оставивших обучение, криминальной направленности, с агрессивным поведением и др.);
- профилактику расширения групп, семей обучающихся, требующих специальной психолого-педагогической поддержки и сопровождения (слабоуспевающие, социально запущенные, социально неадаптированные дети-мигранты, обучающиеся с ОВЗ и т. д.).

Социальное партнёрство

Реализация воспитательного потенциала социального партнёрства не выделяется в отдельный модуль, а осуществляется в рамках вышеперечисленных модулей и предусматривает:

- участие представителей организаций-партнёров, в том числе в соответствии с договорами о сотрудничестве, в проведении отдельных мероприятий в рамках рабочей программы воспитания и календарного плана воспитательной работы (дни открытых дверей, государственные, региональные, школьные праздники, торжественные мероприятия и т. п.);
- участие представителей организаций-партнёров в проведении отдельных уроков, внеурочных занятий, внешкольных мероприятий соответствующей тематической направленности;
- проведение на базе организаций-партнёров отдельных уроков, занятий, внешкольных мероприятий, акций воспитательной направленности;
- реализация социальных проектов, совместно разрабатываемых обучающимися, педагогами с организациями-партнёрами благотворительной, экологической, патриотической, трудовой и т. д. направленности, ориентированных на воспитание обучающихся, преобразование окружающего социума, позитивное воздействие на социальное окружение.

РАЗДЕЛ 3. ОРГАНИЗАЦИОННЫЙ

3.1 Кадровое обеспечение

Разделение функционала, связанного с планированием, организацией, обеспечением, реализацией воспитательной деятельности в МБОУ «Нивовская школа» в соответствии с ФГОС общего образования всех уровней, отражено в должностных инструкциях педагогических работников, вспомогательного персонала. Перечень специалистов МБОУ «Нивовская школа», принимающих участие в реализации Рабочей программы воспитания: директор МБОУ «Нивовская школа», заместитель директора по учебно-воспитательной работе, педагог-организатор, классные руководители, педагог-психолог, социальный педагог, педагоги-предметники, педагоги дополнительного образования, библиотекарь.

3.2 Нормативно-методическое обеспечение

Рабочая программа воспитания разработана с учётом:

- Федерального закона от 29.12.2012 № 273-ФЗ «Об образовании в Российской Федерации»,
- Стратегии развития воспитания в Российской Федерации на период до 2025 года (Распоряжение Правительства Российской Федерации от 29.05.2015 № 996-р) и Плана мероприятий по её реализации в 2021 — 2025 годах (Распоряжение Правительства Российской Федерации от 12.11.2020 № 2945-р),
- Стратегии национальной безопасности Российской Федерации (Указ Президента Российской Федерации от 02.07.2021 № 400),
- федеральных государственных образовательных стандартов (далее — ФГОС) начального общего образования (Приказ Минпросвещения России от 31.05.2021 № 286), основного общего образования (Приказ Минпросвещения России от 31.05.2021 № 287), среднего общего образования (Приказ Минобрнауки России от 17.05.2012 № 413).
- Конвенции ООН о правах ребёнка, принятой 20 ноября 1989 г. (Сборник международных договоров СССР, 1993, выпуск XLVI);
- Всеобщей декларации прав человека;
- Гражданского кодекса РФ;
- Письмом Министерства просвещения РФ от 12 мая 2020 г. № ВБ-1011/08 «О методических рекомендациях»;

- Методическими рекомендациями «О разработке программы воспитания», 2020 год, г. Москва;

- ООП НОО, ООО и СОО МБОУ «Нивовская школа»;

- Устава МБОУ «Нивовская школа».

Все эти юридические документы утверждают гарантии прав ребёнка получать знания, воспитываться в соответствии с теми культурно-историческими традициями, которые являются для него родными.

В образовательной организации разработаны локальные нормативные акты, регламентирующие воспитательную работу в ОО, должностные инструкции педагогических работников по вопросам воспитательной деятельности, ведению договорных отношений, сетевой форме организации образовательного процесса, сотрудничеству с социальными партнёрами, нормативному, методическому обеспечению воспитательной деятельности.

3.3 Требования к условиям работы с обучающимися с особыми образовательными потребностями

В воспитательной работе с категориями обучающихся, имеющих особые образовательные потребности: обучающихся с инвалидностью, с ОВЗ, из социально уязвимых групп, одарённых, с отклоняющимся поведением, — создаются особые условия.

Особыми задачами воспитания обучающихся с особыми образовательными потребностями являются:

– налаживание эмоционально-положительного взаимодействия с окружающими для их успешной социальной адаптации и интеграции в общеобразовательной организации;

– формирование доброжелательного отношения к обучающимся и их семьям со стороны всех участников образовательных отношений;

– построение воспитательной деятельности с учётом индивидуальных особенностей и возможностей каждого обучающегося;

– обеспечение психолого-педагогической поддержки семей обучающихся, содействие повышению уровня их педагогической, психологической, медико-социальной компетентности.

При организации воспитания обучающихся с особыми образовательными потребностями необходимо ориентироваться на:

– формирование личности ребёнка с особыми образовательными потребностями с использованием адекватных возрасту и физическому и (или) психическому состоянию методов воспитания;

– создание оптимальных условий совместного воспитания и обучения обучающихся с особыми образовательными потребностями и их сверстников, с использованием адекватных вспомогательных средств и педагогических приёмов, организацией совместных форм работы воспитателей, педагогов-психологов, учителей-логопедов, учителей-дефектологов;

– личностно-ориентированный подход в организации всех видов деятельности обучающихся с особыми образовательными потребностями.

3.4 Система поощрения социальной успешности и проявлений активной жизненной позиции обучающихся

Система поощрения проявлений активной жизненной позиции и социальной успешности обучающихся призвана способствовать формированию у обучающихся ориентации на активную жизненную позицию, инициативность, максимально вовлекать их в совместную деятельность в

воспитательных целях. Система проявлений активной жизненной позиции и поощрения социальной успешности обучающихся строится на принципах:

- публичности, открытости поощрений (информирование всех обучающихся о награждении, проведение награждений в присутствии значительного числа обучающихся);
- соответствия артефактов и процедур награждения укладу общеобразовательной организации, качеству воспитывающей среды, символике общеобразовательной организации;
- прозрачности правил поощрения (наличие положения о награждениях, неукоснительное следование порядку, зафиксированному в этом документе, соблюдение справедливости при выдвижении кандидатур);
- регулирования частоты награждений (недопущение избыточности в поощрениях, чрезмерно больших групп поощряемых и т. п.);
- сочетания индивидуального и коллективного поощрения (использование индивидуальных и коллективных наград даёт возможность стимулировать индивидуальную и коллективную активность обучающихся, преодолевать межличностные противоречия между обучающимися, получившими и не получившими награды);
- привлечения к участию в системе поощрений на всех стадиях родителей (законных представителей) обучающихся, представителей родительского сообщества, самих обучающихся, их представителей (с учётом наличия ученического самоуправления), сторонних организаций, их статусных представителей;
- дифференцированности поощрений (наличие уровней и типов наград позволяет продлить стимулирующее действие системы поощрения).

Формы поощрения проявлений активной жизненной позиции обучающихся и социальной успешности: индивидуальные портфолио, рейтинги, благотворительная поддержка.

Ведение портфолио — деятельность обучающихся при её организации и регулярном поощрении классными руководителями, поддержке родителями (законными представителями) по собиранию (накоплению) артефактов, фиксирующих и символизирующих достижения обучающегося.

Портфолио включает артефакты признания личностных достижений, достижений в группе, участия в деятельности (грамоты, поощрительные письма, фотографии призов, фото изделий, работ и др., участвовавших в конкурсах и т. д.).

Рейтинги — размещение имен (фамилий) обучающихся, классов в последовательности, определяемой их успешностью, достижениями в чём-либо.

Благотворительная поддержка обучающихся, групп обучающихся (классов) может заключаться в материальной поддержке проведения в общеобразовательной организации воспитательных дел, мероприятий, проведения внешкольных мероприятий, различных форм совместной деятельности воспитательной направленности, в индивидуальной поддержке нуждающихся в помощи обучающихся, семей, педагогических работников.

Благотворительность предусматривает публичную презентацию благотворителей и их деятельности.

Формы поощрений социальной успешности и проявлений активной жизненной позиции обучающихся МБОУ «Нивовская школа»:

- представление награждение стипендией Государственного Совета Республики Крым;
- премирование путевкой на тематические смены учреждений отдыха и оздоровления;
- объявление благодарности;
- награждение грамотами различного уровня;

- вручение сертификатов и дипломов;
- занесение фотографии активиста на доску почета;
- награждение ценным подарком.

3.5 Анализ воспитательного процесса

Анализ воспитательного процесса осуществляется в соответствии с целевыми ориентирами результатов воспитания, личностными результатами обучающихся на уровнях начального общего, основного общего, среднего общего образования, установленными соответствующими ФГОС.

Основным методом анализа воспитательного процесса в общеобразовательной организации является ежегодный самоанализ воспитательной работы с целью выявления основных проблем и последующего их решения с привлечением (при необходимости) внешних экспертов, специалистов.

Планирование анализа воспитательного процесса включается в календарный план воспитательной работы.

Основные принципы самоанализа воспитательной работы:

- взаимное уважение всех участников образовательных отношений;
- приоритет анализа сущностных сторон воспитания ориентирует на изучение прежде всего не количественных, а качественных показателей, таких как сохранение уклада общеобразовательной организации, качество воспитывающей среды, содержание и разнообразие деятельности, стиль общения, отношений между педагогами, обучающимися и родителями;
- развивающий характер осуществляемого анализа ориентирует на использование его результатов для совершенствования воспитательной деятельности педагогических работников (знания и сохранения в работе цели и задач воспитания, умелого планирования воспитательной работы, адекватного подбора видов, форм и содержания совместной деятельности с обучающимися, коллегами, социальными партнёрами);
- распределённая ответственность за результаты личностного развития обучающихся ориентирует на понимание того, что личностное развитие — это результат как организованного социального воспитания, в котором общеобразовательная организация участвует наряду с другими социальными институтами, так и стихийной социализации, и саморазвития.

Основные направления анализа воспитательного процесса

1. Результаты воспитания, социализации и саморазвития обучающихся.

Критерием, на основе которого осуществляется данный анализ, является динамика личностного развития обучающихся в каждом классе.

Анализ проводится классными руководителями вместе с заместителем директора по учебно-воспитательной работе, педагогом-организатором, педагогом-психологом, социальным педагогом с последующим обсуждением результатов на методическом объединении классных руководителей или педагогическом совете.

Основным способом получения информации о результатах воспитания, социализации и саморазвития обучающихся является педагогическое наблюдение. Внимание педагогов сосредоточивается на вопросах: какие проблемы, затруднения в личностном развитии обучающихся удалось решить за прошедший учебный год; какие проблемы, затруднения решить не удалось и почему; какие новые проблемы, трудности появились, над чем предстоит работать педагогическому коллективу.

2. Состояние совместной деятельности обучающихся и взрослых.

Критерием, на основе которого осуществляется данный анализ, является наличие

интересной, событийно насыщенной и личностно развивающей совместной деятельности обучающихся и взрослых.

Анализ проводится заместителем директора по воспитательной работе (советником директора по воспитанию, педагогом-психологом, социальным педагогом, при наличии), классными руководителями с привлечением актива родителей (законных представителей) обучающихся, совета обучающихся. Способами получения информации о состоянии организуемой совместной деятельности обучающихся и педагогических работников могут быть анкетирования и беседы с обучающимися и их родителями (законными представителями), педагогическими работниками, представителями совета обучающихся. Результаты обсуждаются на заседании методических объединений классных руководителей или педагогическом совете. Внимание сосредоточивается на вопросах, связанных с качеством:

- реализации воспитательного потенциала урочной деятельности;
- организуемой внеурочной деятельности обучающихся;
- деятельности классных руководителей и их классов;
- проводимых общешкольных основных дел, мероприятий;
- внешкольных мероприятий;
- взаимодействия с родительским сообществом;
- деятельности ученического самоуправления;
- деятельности по профилактике и безопасности;
- деятельности по профориентации обучающихся;

Итогом самоанализа является перечень выявленных проблем, над решением которых предстоит работать педагогическому коллективу.

Итоги самоанализа оформляются в виде отчёта, составляемого заместителем директора по учебно-воспитательной работе в конце учебного года, рассматриваются и утверждаются педагогическим советом МБОУ «Нивовская школа» в рамках вступления к годовому плану работы образовательной организации на учебный год и размещается на официальном сайте МБОУ «Нивовская школа».

2.4. ПРОГРАММА КОРРЕКЦИОННОЙ РАБОТЫ

Программа коррекционной работы (ПКР) является неотъемлемым структурным компонентом основной образовательной программы МБОУ «Нивовская школа». ПКР разрабатывается для обучающихся с трудностями в обучении и социализации.

В соответствии с ФГОС ООО программа коррекционной работы должна быть направлена на осуществление индивидуальноориентированной психолого-педагогической помощи детям с трудностями в обучении и социализации в освоении программы основного общего образования, их социальную адаптацию и личностное самоопределение.

Программа коррекционной работы обеспечивает:

- выявление индивидуальных образовательных потребностей обучающихся, направленности личности, профессиональных склонностей;
- систему комплексного психолого-педагогического сопровождения в условиях образовательной деятельности, включающего психолого-педагогическое обследование обучающихся и мониторинг динамики их развития, личностного становления, проведение индивидуальных и групповых коррекционно-развивающих занятий;
- успешное освоение основной общеобразовательной программы основного общего образования, достижение обучающимися с трудностями в обучении и социализации предметных,

метапредметных и личностных результатов.

- Программа коррекционной работы должна содержать:

- план диагностических и коррекционно-развивающих мероприятий, обеспечивающих удовлетворение индивидуальных образовательных потребностей обучающихся и освоение ими программы основного общего образования;

- описание условий обучения и воспитания обучающихся, методы обучения и воспитания, учебные пособия и дидактические материалы, технические средства обучения коллективного и индивидуального пользования, особенности проведения групповых и индивидуальных коррекционно-развивающих занятий;

- описание основного содержания рабочих программ коррекционно-развивающих курсов;

- перечень дополнительных коррекционно-развивающих занятий (при наличии);

- планируемые результаты коррекционной работы и подходы к их оценке.

ПКР вариативна по форме и по содержанию в зависимости от образовательных потребностей, характера имеющихся трудностей и особенностей социальной адаптации обучающихся, региональной специфики и особенностей образовательного процесса в образовательной организации.

ПКР предусматривает создание условий обучения и воспитания, позволяющих учитывать индивидуальные образовательные потребности обучающихся посредством дифференцированного психолого-педагогического сопровождения, индивидуализации и дифференциации образовательного процесса.

ПКР уровня основного общего образования непрерывна и преемственна с другими уровнями образования (начальным, средним). Программа ориентирована на развитие потенциальных возможностей обучающихся и их потребностей более высокого уровня, необходимых для дальнейшего обучения и успешной социализации.

ПКР может быть реализована при разных формах получения образования, включая обучение на дому и с применением дистанционных технологий. ПКР предусматривает организацию индивидуально-ориентированных коррекционно-развивающих мероприятий, обеспечивающих удовлетворение индивидуальных образовательных потребностей обучающихся в освоении ими программы основного общего образования. Степень включенности специалистов в программу коррекционной работы устанавливается самостоятельно образовательной организацией. Объем помощи, направления и содержание коррекционно-развивающей работы с обучающимся определяются на основании заключения психолого-педагогического консилиума образовательной организации (ППк).

Реализация программы коррекционной работы предусматривает создание системы комплексной помощи на основе взаимодействия специалистов сопровождения и комплексного подхода к организации сопровождающей деятельности. Основным механизмом, обеспечивающим системность помощи, является психолого-педагогический консилиум образовательной организации.

ПКР разрабатывается на период получения основного общего образования и включает следующие разделы:

- Цели, задачи и принципы построения программы коррекционной работы.

- Перечень и содержание направлений работы.

- Механизмы реализации программы.

- Условия реализации программы.

- Планируемые результаты реализации программы.

2.4.1. Цели, задачи и принципы построения программы коррекционной работы

Цель программы коррекционной работы заключается в определении комплексной системы психолого-педагогической и социальной помощи обучающимся с трудностями в обучении и социализации для успешного освоения основной образовательной программы на основе

компенсации имеющихся нарушений и пропедевтики производных трудностей; формирования социальной компетентности, развития адаптивных способностей личности для самореализации в обществе.

Задачи ПКР отражают разработку и реализацию содержания основных направлений работы (диагностическое, коррекционно-развивающее и психопрофилактическое, консультативное, информационно-просветительское).

Задачи программы:

- определение индивидуальных образовательных потребностей обучающихся с трудностями в обучении и социализации и оказание обучающимся специализированной помощи при освоении основной образовательной программы основного общего образования;

- определение оптимальных психолого-педагогических и организационных условий для получения основного общего образования обучающимися с трудностями в обучении и социализации, для развития личности обучающихся, их познавательных и коммуникативных способностей;

- разработка и использование индивидуально-ориентированных коррекционно-развивающих образовательных программ, учебных планов для обучающихся с трудностями в обучении и социализации с учетом особенностей психофизического развития обучающихся, их индивидуальных возможностей;

- реализация комплексного психолого-педагогического и социального сопровождения обучающихся (в соответствии с рекомендациями ППк и ПМПк при наличии);

- реализация комплексной системы мероприятий по социальной адаптации и профессиональной ориентации обучающихся с трудностями в обучении и социализации;

- обеспечение сетевого взаимодействия специалистов разного профиля в комплексной работе с обучающимися с трудностями в обучении и социализации;

- осуществление информационно-просветительской и консультативной работы с родителями (законными представителями) обучающихся с трудностями в обучении и социализации.

Содержание программы коррекционной работы определяют следующие **принципы**:

— *Преемственность*. Принцип обеспечивает создание единого образовательного пространства при переходе от начального общего образования к основному общему образованию, способствует достижению личностных, метапредметных, предметных результатов освоения основных образовательных программ основного общего образования, необходимых школьникам с трудностями в обучении и социализации для продолжения образования. Принцип обеспечивает связь программы коррекционной работы с другими разделами программы основного общего образования: программой формирования универсальных учебных действий, программой воспитания и социализации обучающихся.

— *Соблюдение интересов обучающихся*. Принцип определяет позицию специалиста, который призван решать проблему обучающихся с максимальной пользой и в интересах обучающихся.

— *Непрерывность*. Принцип гарантирует обучающемуся и его родителям непрерывность помощи до полного решения проблемы или определения подхода к ее решению.

— *Вариативность*. Принцип предполагает создание вариативных условий для получения образования обучающимся, имеющими различные трудности в обучении и социализации.

— *Комплексность и системность*. Принцип обеспечивает единство в подходах к диагностике, обучению и коррекции трудностей в обучении и социализации, взаимодействие учителей и специалистов различного профиля в решении проблем обучающихся. Принцип предполагает комплексный психолого-педагогический характер преодоления трудностей и включает совместную работу педагогов и ряда специалистов (педагог-психолог, социальный

педагог).

2.4.2. Перечень и содержание направлений работы

Направления коррекционной работы — диагностическое, коррекционно-развивающее и психопрофилактическое, консультативное, информационно-просветительское — раскрываются содержательно в разных организационных формах деятельности образовательной организации.

Данные направления отражают содержание системы комплексного психолого-педагогического сопровождения детей с трудностями в обучении и социализации.

Характеристика содержания направлений коррекционной работы

Диагностическая работа включает:

- выявление индивидуальных образовательных потребностей обучающихся с трудностями в обучении и социализации при освоении основной образовательной программы основного общего образования;
- проведение комплексной социально-психолого-педагогической диагностики психического (психологического) и (или) физического развития обучающихся с трудностями в обучении и социализации; подготовка рекомендаций по оказанию обучающимся психолого-педагогической помощи в условиях образовательной организации;
- определение уровня актуального развития и зоны ближайшего развития обучающегося с трудностями в обучении и социализации, выявление резервных возможностей обучающегося;
- изучение развития эмоционально-волевой, познавательной, речевой сфер и личностных особенностей обучающихся;
- изучение социальной ситуации развития и условий семейного воспитания обучающихся;
- изучение адаптивных возможностей и уровня социализации обучающихся;
- изучение индивидуальных образовательных и социальнокоммуникативных потребностей обучающихся;
- системный мониторинг уровня и динамики развития обучающихся, а также создания необходимых условий, соответствующих индивидуальным образовательным потребностям обучающихся с трудностями в обучении и социализации;
- мониторинг динамики успешности освоения образовательных программ основного общего образования, включая программу коррекционной работы.

Коррекционно-развивающая и психопрофилактическая работа включает:

- реализацию комплексного индивидуально-ориентированного психолого-педагогического и социального сопровождения обучающихся с трудностями в обучении и социализации в условиях образовательного процесса;
- разработку и реализацию индивидуально-ориентированных коррекционно-развивающих программ; выбор и использование специальных методик, методов и приемов обучения в соответствии с образовательными потребностями обучающихся с трудностями в обучении и социализации;
- организацию и проведение индивидуальных и групповых коррекционно-развивающих занятий, необходимых для преодоления нарушений развития, трудностей обучения и социализации;
- коррекцию и развитие высших психических функций, эмоционально-волевой, познавательной и коммуникативной сфер;
- развитие и укрепление зрелых личностных установок, формирование адекватных форм утверждения самостоятельности;
- формирование способов регуляции поведения и эмоциональных состояний;
- развитие форм и навыков личностного общения в группе сверстников, коммуникативной компетенции; совершенствовании навыков социализации и расширении социального взаимодействия со сверстниками;
- организацию основных видов деятельности обучающихся в процессе освоения ими

образовательных программ, программ логопедической помощи с учетом их возраста, потребностей в коррекции/компенсации имеющихся нарушений и пропедевтике производных трудностей;

- психологическую профилактику, направленную на сохранение, укрепление и развитие психологического здоровья обучающихся;

- психопрофилактическую работу по сопровождению периода адаптации при переходе на уровень основного общего образования;

- психопрофилактическую работу при подготовке к прохождению государственной итоговой аттестации;

- развитие компетенций, необходимых для продолжения образования и профессионального самоопределения;

- совершенствование навыков получения и использования информации (на основе ИКТ), способствующих повышению социальных компетенций и адаптации в реальных жизненных условиях;

- социальную защиту ребенка в случаях неблагоприятных условий жизни при психотравмирующих обстоятельствах, в трудной жизненной ситуации.

Консультативная работа включает:

- выработку совместных обоснованных рекомендаций, единых для всех участников образовательного процесса, по основным направлениям работы с обучающимися с трудностями в обучении и социализации;

- консультирование специалистами педагогов по выбору индивидуально-ориентированных методов и приемов работы;

- консультативную помощь семье в вопросах выбора стратегии воспитания и приемов коррекционно-развивающего обучения, в решении актуальных трудностей обучающегося;

- консультационную поддержку и помощь, направленные на содействие свободному и осознанному выбору обучающимися профессии, формы и места обучения в соответствии с профессиональными интересами, индивидуальными способностями и психофизиологическими особенностями.

Информационно-просветительская работа включает:

- информационную поддержку образовательной деятельности обучающихся, их родителей (законных представителей), педагогических работников;

- различные формы просветительской деятельности (лекции, беседы, информационные стенды, печатные материалы, электронные ресурсы), направленные на разъяснение участникам образовательного процесса — обучающимся (как имеющим, так и не имеющим трудности в обучении и социализации), их родителям (законным представителям), педагогическим работникам — вопросов, связанных с особенностями образовательного процесса;

- проведение тематических выступлений, онлайн-консультаций для педагогов и родителей (законных представителей) по разъяснению индивидуально-типологических особенностей различных категорий обучающихся с трудностями в обучении и социализации.

Перечень, содержание и план реализации коррекционно-развивающих мероприятий определяются в соответствии со следующими тематическими разделами:

- мероприятия, направленные на развитие и коррекцию эмоциональной регуляции поведения и деятельности;

- мероприятия, направленные на профилактику и коррекцию отклоняющегося поведения, формирование социально приемлемых моделей поведения в различных жизненных ситуациях, формирование устойчивой личностной позиции по отношению к неблагоприятному воздействию микросоциума;

- мероприятия, направленные на развитие личностной сферы, развитие рефлексивной позиции личности, расширение адаптивных возможностей личности, формирование зрелых личностных установок, способствующих оптимальной адаптации в условиях реальной жизненной ситуации;

- мероприятия, направленные на развитие и коррекцию коммуникативной сферы, развитие

различных навыков коммуникации, способов конструктивного взаимодействия и сотрудничества;

- мероприятия, направленные на развитие отдельных сторон познавательной сферы;
- мероприятия, направленные на преодоление трудностей речевого развития;
- мероприятия, направленные на психологическую поддержку обучающихся с инвалидностью.

В учебной внеурочной деятельности коррекционно-развивающие занятия со специалистами (педагог-психолог и др.) планируются по индивидуально-ориентированным коррекционно-развивающим программам.

Во внеучебной внеурочной деятельности коррекционно-развивающая работа может осуществляться по программам дополнительного образования разной направленности (художественно-эстетическая, оздоровительная и др.), опосредованно стимулирующих преодоление трудностей в обучении, развитии и социальной адаптации.

2.4.3. Механизмы реализации программы

Для реализации требований к ПКР, обозначенных во ФГОС ООО, создается рабочая группа, в которую наряду с основными учителями включаются специалисты: педагог-психолог, социальный педагог.

На подготовительном этапе ПКР определяется нормативно-правовое обеспечение коррекционно-развивающей работы, анализируется состав обучающихся с трудностями в обучении и социализации в образовательной организации, индивидуальные образовательные потребности обучающихся; сопоставляются результаты обучения на предыдущем уровне образования; создается (систематизируется, дополняется) фонд методических рекомендаций.

На основном этапе разрабатываются общая стратегия обучения и воспитания обучающихся, организация и механизм реализации коррекционно-развивающей работы; раскрываются направления и ожидаемые результаты коррекционно-развивающей работы, описываются специальные требования к условиям реализации ПКР.

На заключительном этапе осуществляется внутренняя экспертиза программы, возможна ее доработка; проводится обсуждение хода реализации программы на школьных консилиумах, методических объединениях педагогов и специалистов, работающих с обучающимися; принимается итоговое решение.

Комплексное психолого-педагогическое и социальное сопровождение и поддержка обучающихся с трудностями в обучении и социализации обеспечиваются специалистами образовательной организации (педагогом-психологом, социальным педагогом), регламентируются локальными нормативными актами МБОУ «Нивовская школа», а также ее уставом, реализуется преимущественно во внеурочной деятельности.

Одним из условий комплексного сопровождения и поддержки обучающихся является тесное взаимодействие специалистов при участии педагогов образовательной организации, представителей администрации и родителей (законных представителей).

Взаимодействие специалистов общеобразовательной организации обеспечивает системное сопровождение обучающихся специалистами различного профиля в образовательном процессе.

Наиболее распространенные и действенные формы организованного взаимодействия специалистов — это консилиумы и службы сопровождения общеобразовательной организации, которые предоставляют многопрофильную помощь обучающимся и их родителям (законным представителям) в решении вопросов, связанных с адаптацией, обучением, воспитанием, развитием, социализацией обучающихся с трудностями в обучении и социализации.

Психолого-педагогический консилиум (ППк) является внутришкольной формой организации сопровождения школьников с трудностями в обучении и социализации, положение и регламент работы которой разрабатывается образовательной организацией самостоятельно и утверждается локальным актом.

Цель работы ППк: выявление индивидуальных образовательных потребностей обучающихся и оказание им помощи (выработка рекомендаций по обучению и воспитанию; выбор и отбор специальных методов, приемов и средств обучения). Специалисты консилиума проводят мониторинг и следят за динамикой развития и успеваемости обучающихся, своевременно вносят коррективы в программу обучения и в рабочие коррекционно-развивающие программы, рассматривают спорные и конфликтные случаи, предлагают и осуществляют отбор необходимых для обучающегося дополнительных дидактических материалов и учебных пособий.

Программа коррекционной работы на этапе основного общего образования реализуется общеобразовательным учреждением самостоятельно.

При реализации содержания коррекционно-развивающей работы распределяются зоны ответственности между учителями и разными специалистами, описываются условия для их координации (план обследования обучающихся, их индивидуальные образовательные потребности, индивидуальные коррекционно-развивающие программы, мониторинг динамики развития и т. д.). Обсуждения проводятся на ППк образовательной организации, методических объединениях педагогов-предметников и др.

2.4.4. Требования к условиям реализации программы

Психолого-педагогическое обеспечение:

- обеспечение дифференцированных условий (оптимальный режим учебных нагрузок);
- обеспечение психолого-педагогических условий (коррекционно-развивающая направленность учебно-воспитательного процесса;
- учет индивидуальных особенностей и особых образовательных, социально-коммуникативных потребностей обучающихся;
- соблюдение комфортного психоэмоционального режима;
- использование современных педагогических технологий, в том числе информационных, для оптимизации образовательного процесса, повышения его эффективности, доступности);
- развитие коммуникативных компетенций, необходимых для жизни человека в обществе, на основе планомерного введения в более сложную социальную среду, расширения повседневного жизненного опыта, социальных контактов с другими людьми;
- обеспечение активного сотрудничества обучающихся в разных видах деятельности, обогащение их социального опыта, активизация взаимодействия с разными партнерами по коммуникации за счет расширения образовательного, социального, коммуникативного пространства;
- обеспечение специализированных условий (определение комплекса специальных задач обучения, ориентированных на индивидуальные образовательные потребности обучающихся;
- использование специальных методов, приемов, средств обучения;
- обеспечение участия всех обучающихся образовательной организации в проведении воспитательных, культурно-развлекательных, спортивно-оздоровительных и иных досуговых мероприятий;
- обеспечение здоровьесберегающих условий (оздоровительный и охранительный режим, укрепление физического и психического здоровья, профилактика физических, умственных и психологических перегрузок обучающихся, соблюдение санитарно-гигиенических правил и норм).

Программно-методическое обеспечение

В процессе реализации программы коррекционной работы могут быть использованы рабочие коррекционно-развивающие программы социально-педагогической направленности, диагностический и коррекционно-развивающий инструментарий, необходимый для осуществления профессиональной деятельности учителя, педагога-психолога, социального педагога, учителя-логопеда и др. При необходимости могут быть использованы программы коррекционных курсов, предусмотренных адаптированными основными образовательными

программами основного общего образования обучающихся с ограниченными возможностями здоровья.

Кадровое обеспечение

Важным моментом реализации программы коррекционной работы является кадровое обеспечение. Коррекционно-развивающая работа осуществляется специалистами соответствующей квалификации, имеющими специализированное образование (педагог-психолог, социальный педагог), и педагогами, прошедшими обязательную курсовую или другие виды профессиональной подготовки.

Уровень квалификации работников образовательного учреждения для каждой занимаемой должности соответствует квалификационным характеристикам по соответствующей должности.

Образовательная организация обеспечивает на постоянной основе подготовку, переподготовку и повышение квалификации работников образовательной организации, занимающихся решением вопросов образования школьников с трудностями в обучении и социализации. Педагогические работники образовательной организации должны иметь четкое представление об особенностях психического и (или) физического развития школьников с трудностями в обучении и социализации, об их индивидуальных образовательных и социально-коммуникативных потребностях, о методиках и технологиях организации образовательного и воспитательного процесса.

Материально-техническое обеспечение

Материально-техническое обеспечение заключается в создании надлежащей материально-технической базы, позволяющей обеспечить адаптивную и коррекционно-развивающую среду образовательной организации, в том числе надлежащие материально-технические условия, обеспечивающие возможность для беспрепятственного доступа обучающихся с недостатками физического и (или) психического развития в здания и помещения образовательной организации и организацию их пребывания и обучения.

Информационное обеспечение

Необходимым условием реализации ПКР является создание информационной образовательной среды и на этой основе развитие дистанционной формы обучения с использованием современных информационно-коммуникационных технологий.

Обязательным является создание системы широкого доступа обучающихся, родителей (законных представителей), педагогов к сетевым источникам информации, к информационно-методическим фондам, предполагающим наличие методических пособий и рекомендаций по всем направлениям и видам деятельности, наглядных пособий, мультимедийных, аудио- и видеоматериалов.

Результатом реализации указанных требований должно стать создание комфортной развивающей образовательной среды:

—преемственной по отношению к начальному общему образованию и учитывающей особенности организации основного общего образования, а также специфику психофизического развития школьников с трудностями обучения и социализации на данном уровне общего образования;

—обеспечивающей воспитание, обучение, социальную адаптацию и интеграцию;

—способствующей достижению целей основного общего образования, обеспечивающей его качество, доступность и открытость для обучающихся, их родителей (законных представителей);

—способствующей достижению результатов освоения основной образовательной программы основного общего образования обучающимися в соответствии с требованиями, установленными Стандартом.

2.4.5. Планируемые результаты коррекционной работы

Программа коррекционной работы предусматривает выполнение требований к результатам, определенным ФГОС ООО.

Планируемые результаты ПКР имеют дифференцированный характер и могут определяться индивидуальными программами развития обучающихся.

В зависимости от формы организации коррекционно-развивающей работы планируются разные группы результатов (личностные, метапредметные, предметные). В урочной деятельности отражаются предметные, метапредметные и личностные результаты. Во внеурочной — личностные и метапредметные результаты.

Личностные результаты — индивидуальное продвижение обучающегося в личностном развитии (расширение круга социальных контактов, стремление к собственной результативности и др.).

Метапредметные результаты — овладение общеучебными умениями с учетом индивидуальных особенностей; совершенствование умственных действий, направленных на анализ и управление своей деятельностью; сформированность коммуникативных действий, направленных на сотрудничество и конструктивное общение.

Предметные результаты (овладение содержанием ООП ООО, конкретных предметных областей; подпрограмм) определяются совместно с учителем с учетом индивидуальных особенностей разных категорий школьников с трудностями в обучении и социализации.

Достижения обучающихся рассматриваются с учетом их предыдущих индивидуальных достижений. Это может быть учет собственных достижений обучающегося (на основе портфеля его достижений).

Мониторинг освоения ПКР проводится на ППк в ходе анализа результатов диагностической работы специалистов. Оценка образовательных достижений освоения ПКР осуществляется экспертной группой и может выражаться в уровневой шкале — 3 балла — значительная динамика, 2 балла — удовлетворительная динамика, 1 балл — незначительная динамика, 0 баллов — отсутствие динамики.

3. ОРГАНИЗАЦИОННЫЙ РАЗДЕЛ ПРОГРАММЫ ОСНОВНОГО ОБЩЕГО ОБРАЗОВАНИЯ

3.1. УЧЕБНЫЙ ПЛАН ПРОГРАММЫ ОСНОВНОГО ОБЩЕГО ОБРАЗОВАНИЯ

УЧЕБНЫЙ ПЛАН МБОУ «НИВОВОВСКАЯ ШКОЛА» НА 2022/2023 УЧЕБНЫЙ ГОД ОБЩИЕ ПОЛОЖЕНИЯ

Муниципальное бюджетное общеобразовательное учреждение «Нивовская средняя общеобразовательная школа» Раздольненского района Республики Крым в своей деятельности руководствуется Конституцией Российской Федерации, Конституцией Республики Крым, Федеральным законом от 29.12.2012 № 273-ФЗ «Об образовании в Российской Федерации», Гражданским Кодексом Российской Федерации, федеральными законами и распоряжениями Президента Российской Федерации, постановлениями и распоряжениями Правительства Российской Федерации и Республики Крым, решениями вышестоящих органов, осуществляющих управление в области образования, Уставом и другими локальными актами образовательного учреждения.

Учебный план является составной частью основной образовательной программы основного общего образования муниципального бюджетного общеобразовательного учреждения «Нивовская средняя общеобразовательная школа» Раздольненского района Республики Крым.

Учебный план муниципального бюджетного общеобразовательного учреждения «Нивовская средняя общеобразовательная школа» Раздольненского района Республики Крым призван обеспечить реализацию целей и задач образования, которые определены действующим Федеральным законом №273-ФЗ «Об образовании в Российской Федерации», направлен на осуществление региональной образовательной политики, способствующей формированию и сохранению единого образовательного пространства, и на реализацию национально-регионального компонента действующих федеральных государственных образовательных стандартов общего образования.

Учебный план на 2022/23 учебный год разработан в преемственности с учебным планом 2021/22 учебного года с учетом основной образовательной программы МБОУ «Нивовская школа» основного общего образования на основании следующих нормативных документов:

- Федеральный закон от 29.12.2012 № 273-ФЗ «Об образовании в Российской Федерации» (с изменениями);
- Закон Республики Крым от 06 июля 2015 года №131-ЗРК/2015 «Об образовании в Республике Крым»;
- для **5-го класса**: приказ Минпросвещения от 31.05.2021 № 287 «Об утверждении федерального государственного образовательного стандарта основного общего образования»(с изменениями);
- примерная основная образовательная программа основного общего образования, одобренная решением федерального учебно-методического объединения по общему образованию ФГБНУ «Институт стратегии развития образования» (протокол от 18.03.2022 № 1/22);
- Порядок организации и осуществления образовательной деятельности по основным общеобразовательным программам - образовательным программам начального общего, основного общего и среднего общего образования, утверждённый приказом Министерства просвещения Российской Федерации от 22.03.2021 г. № 115;

- «Санитарно-эпидемиологических требований к организациям воспитания и обучения, отдыха и оздоровления детей и молодежи», утвержденных постановлением Главного государственного санитарного врача от 28.09.2020 № 28 (СП 2.4.3648-20);
- «Гигиенических нормативов и требований к обеспечению безопасности и (или) безвредности для человека факторов среды обитания», утвержденных постановлением Главного государственного санитарного врача от 28.01.2021 № 2 (СанПиН 1.2.3685-21);
- «Санитарно-эпидемиологических требований к устройству, содержанию и организации работы образовательных организаций и других объектов социальной инфраструктуры для детей и молодежи в условиях распространения COVID-19», утвержденных постановлением Главного государственного санитарного врача от 30.06.2020 № 16 (СП 3.1/2.4.3598-20)(с изменениями и дополнениями);
- письмо Минпросвещения от 19.03.2020 № ГД-39/04 «О методических рекомендациях по реализации образовательных программ начального общего, основного общего и среднего общего образования, образовательных программ среднего профессионального образования и дополнительных общеобразовательных программ с применением электронного обучения и дистанционных образовательных технологий»;
- письмо Минпросвещения от 07.05.2020 № ВБ-976/04 «О реализации внеурочной деятельности, программы воспитания и социализации и дополнительных общеобразовательных программ с применением дистанционных образовательных технологий»;
- Федеральный перечень учебников, допущенных к использованию при реализации имеющих государственную аккредитацию образовательных программ начального общего, основного общего, среднего общего образования организациями, осуществляющими образовательную деятельность, утверждённый приказом Министерства просвещения Российской Федерации от 20.05.2020 № 254 (с изменениями и дополнениями от 23.12.2020);
- Перечень организаций, осуществляющих выпуск учебных пособий, которые допускаются к использованию при реализации имеющих государственную аккредитацию образовательных программ начального общего, основного общего, среднего общего образования, утверждённый приказом Министерства образования и науки Российской Федерации от 09.06.2016 № 699.
- Письмо Министерства образования, науки и молодежи Республики Крым от 18.05.2022г. № 2015/01-14 с методическими рекомендациями по формированию учебных планов общеобразовательных организаций Республики Крым, реализующих общеобразовательные программы на 2022/2023 учебный год;

Учебный план направлен на решение следующих **задач**:

- достижение планируемых результатов ООП ООО;
- достижение базового уровня образования;
- достижение повышенного уровня образования;
- выполнение планов реализации программы развития МБОУ «Нивовская школа» на 2021-2023гг.;
- создание вариативной образовательной среды;
- создание условий для эстетического, культурного и физического воспитания учащихся;
- осуществление индивидуального подхода к учащимся;
- соблюдение нормативов максимального объема обязательной учебной нагрузки и включение регионального минимума содержания образования, соблюдение санитарно-эпидемиологических требований.

Учебный план реализует основную образовательную программу начального общего образования, основного общего образования, среднего общего образования, фиксирует максимальный объем учебной нагрузки обучающихся, состав учебных предметов, курсов, распределяет учебное время, отводимое на освоение содержания образования по учебным предметам, курсам.

Учебный план содержит не только перечень, но и трудоемкость, последовательность и распределение по периодам обучения учебных предметов, курсов, других видов учебной деятельности. Учебный план МБОУ «Нивовская школа» ориентирован на 5-дневную учебную неделю.

Содержание учебного плана МБОУ «Нивовская школа» учитывает уровень интеллектуальной подготовки обучающихся. Учебные курсы обеспечены современными учебно-методическими комплексами (программы и учебники, в том числе их электронные формы).

В целях обеспечения индивидуальных потребностей обучающихся расширяется учебная деятельность в содержательном плане: учебный план (часть, формируемая участниками образовательного процесса) предусматривает время

- на увеличение учебных часов, отводимых на изучение отдельных обязательных учебных предметов;

- на введение учебных курсов, факультативов, обеспечивающих различные интересы обучающихся.

Увеличение учебных часов, отводимых на изучение отдельных обязательных учебных предметов и на введение учебных курсов, обеспечивающих различные интересы обучающихся, проводится в пределах максимально допустимой нагрузки учащихся (в соответствии с санитарно-гигиеническими требованиями).

Большое внимание уделяется самостоятельной работе обучающихся с различными источниками информации. С этой целью активно привлекаются возможности школьной библиотеки, доступа к ресурсам сети Интернет, применяются современные технические средства обучения, поощряется использование учителями новых информационных технологий при подготовке и проведении уроков и занятий внеурочной деятельности. В интересах детей с участием обучающихся и их семей могут разрабатываться индивидуальные учебные планы, в рамках которых формируется индивидуальная траектория развития обучающегося (содержание учебных предметов, курсов, темп и формы образования).

Русский язык определен языком обучения, что отражено в Уставе МБОУ «Нивовская школа», утвержденного приказом Отдела образования Администрации Раздольненского района Республики Крым от 26 октября 2020г. №161 (п.2.6.)

Языки изучения обучающимися МБОУ «Нивовская школа» определены локальным актом «Положение по порядку выбора языка обучения и языка изучения родителями (законными представителями) обучающихся», разработанным в соответствии с Федеральным законом от 29.12.2009 г. №273-ФЗ «Об образовании в Российской Федерации» (с изменениями), Законом Республики Крым «Об образовании в Республике Крым» №131-ЗРК/2015 от 17.06.2015г.

Учебные планы обеспечивают преподавание и изучение государственных языков Республики Крым и родного языка из числа языков народов Российской Федерации, а также устанавливают количество часов, отводимых на их изучение, по классам (годам) обучения.

Выбор языка обучения и родных языков для изучения предметной области учебного плана осуществляется с учетом мнения обучающихся, родителей (законных представителей) в соответствии с требованиями локальных нормативных актов образовательной организации.

Учебный план МБОУ «Нивовская школа» ориентирован на 5-дневную учебную неделю.

В 2022/2023 учебном году в 5-м классе реализуется федеральный государственный образовательный стандарт начального общего образования, утвержденный приказом Минпросвещения от 31.05.2021 № 287.

В 5-8-х классах укомплектовано 4 общеобразовательных класса, 9-й класс отсутствует ввиду отсутствия контингента обучающихся.

Учебный план сформирован из двух частей – обязательной части и части, формируемой участниками образовательных отношений.

В обязательной части изучаются учебные предметы, которые реализуют соответствующую основную образовательную программу основного общего образования.

Для основной школы используются следующие приложения:

- **вариант 2** примерной основной образовательной программы основного общего образования, одобренной решением федерального учебно-методического объединения по общему образованию ФГБНУ «Институт стратегии развития образования» (протокол от 18.03.2022 № 1/22) для 5 класса.

Учебный план предусматривает пятилетний нормативный срок освоения образовательных программ основного общего образования. Продолжительность учебного года при получении основного общего образования для 5-го класса составляет 34 учебных недели. Соответственно, весь период обучения на уровне ООО составляет 170 учебных недель.

Образовательная недельная нагрузка равномерно распределена в течение учебной недели.

Объем максимально допустимой нагрузки в течение дня:

- для 5-го классов – не превышает 6 уроков;

Количество часов, отведенных на освоение обучающимися учебных предметов, курсов, модулей из обязательной части и части, формируемой участниками образовательного процесса, в совокупности не превышает величину недельной образовательной нагрузки, установленную СП 2.4.3648-20 и СанПиН 1.2.3685-21. В учебном плане основного общего образования МБОУ «Нивовская школа» выделено:

Класс	Предельно допустимая недельная аудиторная нагрузка при 5-дневной учебной неделе
5	29

Учебный план состоит из двух частей – обязательной части и части, формируемой участниками образовательных отношений.

Обязательная часть учебного плана определяет состав учебных предметов обязательных предметных областей и учебное время, отводимое на их изучение по классам (годам) обучения. Обязательная часть учебного плана включает в себя 10 предметных областей.

Учебный план обеспечивает преподавание и изучение учебных предметов «Родной язык(русский)» и «Родная литература(русская)» в рамках обязательной предметной области «Родной язык и родная литература» в соответствии с возможностями МБОУ «Нивовская школа» и запросами обучающихся и их родителей (законных представителей), которые зафиксированы в заявлениях. На учебные предметы «Родной язык(русский)» и «Родная литература(русская)» в 5-м классе в учебном плане отводится по 1 часу в неделю.

Учебный план не обеспечивает преподавание и изучение предмета «Второй иностранный язык» в рамках обязательной предметной области «Иностранные языки» в связи с отсутствием заявлений родителей (законных представителей) несовершеннолетних обучающихся.

Учебный предмет «История» в рамках обязательной предметной области «Общественно-научные предметы» включает в себя учебные курсы «История России» и «Всеобщая история», на которые суммарно отводится 2 часа в неделю в 5-м классе.

Изучение учебного предмета «Технология» в 5м-х классах построено по модульному принципу с учетом возможностей МБОУ «Нивовская школа».

В обязательную предметную область учебного плана «Основы духовно-нравственной культуры народов России» включен учебный курс «Основы духовно-нравственной культуры народов России», введенный на основании заявлений родителей (законных представителей) обучающихся, которые выбрали данный курс из перечня, предлагаемого МБОУ «Нивовская школа». На учебный курс «Основы духовно-нравственной культуры народов России» отводится 1 час в неделю в 5-м классе из часов **части учебного плана, формируемую участниками образовательных отношений.**

В МБОУ «Нивовская школа» учебные предметы обязательной части углубленно не изучаются.

При проведении занятий по «Родному языку(русскому)», «Родной литературе(русской)», «Иностранному языку (английскому)», «Технологии» не осуществляется деление классов на две группы в связи с наполняемостью классов менее 20 человек.

Согласно Письма Министерства образования и науки Российской Федерации от 28.12.2011 № 19-337 «О введении третьего часа физической культуры» в 5-м классе, где в учебном плане предусмотрено изучение учебного предмета «Физическая культура» в объеме 2-х часов в неделю, выделен дополнительный 1 час за счет часов внеурочной деятельности для организации занятий по спортивно-оздоровительному направлению «Спортивные игры» по 2-м группам 5-6-й классы.

**УЧЕБНЫЙ ПЛАН
ОСНОВНОГО ОБЩЕГО ОБРАЗОВАНИЯ (ФГОС-2021)
МБОУ «Нивовская школа» с русским языком обучения
на 2022/2023 учебный год**

Предметные области	Учебные предметы классы	Количество часов в неделю
		5 класс
Обязательная часть		
Русский язык и литература	Русский язык	5
	Литература	3
Родной язык и родная литература	Родной язык(русский)	1
	Родная литература(русская)	1
Иностранные языки	Иностранный язык (английский)	3
Математика и информатика	Математика	5
	Алгебра	-
	Геометрия	-
	Вероятность и статистика	-
	Информатика	-
Общественно-научные предметы	История России. Всеобщая история	2
	Обществознание	-
	География	1
Естественно-научные предметы	Физика	-
	Химия	-
	Биология	1
Основы духовно-нравственной культуры народов России	Основы духовно-нравственной культуры народов России	1
Искусство	Изобразительное искусство	1
	Музыка	1
Технология	Технология	2
Физическая культура и основы безопасности жизнедеятельности	Физическая культура	2
	Основы безопасности жизнедеятельности	-
ИТОГО		29
<i>Часть, формируемая участниками образовательных отношений при 5-дневной учебной неделе</i>		-
Учебные недели		34
Всего часов		986
Рекомендуемая недельная нагрузка (при 5-дневной неделе)		29

Максимально допустимая недельная нагрузка (при 5-дневной неделе) в соответствии с действующими санитарными правилами и нормами	29
Внеурочная деятельность	4
Всего финансируется	33

3.2. ПЛАН ВНЕУРОЧНОЙ ДЕЯТЕЛЬНОСТИ

3.2.1. Календарный учебный график

Пояснительная записка

Календарный учебный график составлен для основной общеобразовательной программы основного общего образования в соответствии:

- с частью 1 статьи 34 Федерального закона от 29.12.2012 № 273-ФЗ «Об образовании в Российской Федерации»;
- СП 2.4.3648-20 «Санитарно-эпидемиологические требования к организациям воспитания и обучения, отдыха и оздоровления детей и молодежи»;
- СанПиН 1.2.3685-21 «Гигиенические нормативы и требования к обеспечению безопасности и (или) безвредности для человека факторов среды обитания»;
- ФГОС ООО, утвержденным приказом Минпросвещения от 31.05.2021 № 287(с изменениями)

1. Даты начала и окончания учебного года

1.1. Дата начала учебного года: 01.09.2022.

1.2. Дата окончания учебного года: 26.05.2023.

2. Периоды образовательной деятельности

2.1. Продолжительность учебного года:

- 5-й класс — 34 недели.

3. Продолжительность каникул, праздничных и выходных дней

5-й класс

Каникулярный период	Дата		Продолжительность каникул, праздничных и выходных дней в календарных днях
	Начало	Окончание	
Осенние каникулы	29.10.2022	06.11.2022	9
Зимние каникулы	31.12.2022	08.01.2023	9
Весенние каникулы	18.03.2023	26.03.2023	9
Летние каникулы	27.05.2023	31.08.2023	97
Праздничные/выходные дни			72
Итого			196

4. Сроки проведения промежуточной аттестации

Промежуточная аттестация по итогам освоения образовательной программы проводится в конце учебного года и выставляется на основании годовой отметки.

5. Дополнительные сведения

5.1. Расписание звонков и перемен.

ПОНЕДЕЛЬНИК (письмо Минпросвещения от 17.06.2022 № 03-871 «Об организации занятий "Разговоры о важном"»)

Урок	Продолжительность урока	Продолжительность перемены
Час общения «Разговоры о важном»	08:30-09:00	25 мин(9.00-9.15 – общешкольная линейка с поднятием Государственных флагов Российской Федерации и Республики Крым)
1-й	09:30–10:15	10 минут
2-й	10:25–11:10	20 минут
3-й	11:30–12:15	20 минут
4-й	12:35–13:20	10 минут
5-й	13.30 – 14:15	10 минут
6-й	14:25 – 15:10	
Внеурочная деятельность, факультативы, курсы по выбору	по отдельному расписанию не ранее, чем через 30 мин после окончания последнего урока	

ВТОРНИК-ПЯТНИЦА

Урок	Продолжительность урока	Продолжительность перемены
1-й	08:30–09:15	10 минут
2-й	09:25–10:10	10 минут
3-й	10:20–11:05	20 минут
4-й	11:25–12:10	20 минут
5-й	12:30–13:15	10 минут
6-й	13.25 – 14:10	10 минут
7-й	14:20 – 15:05	
Внеурочная деятельность, факультативы, курсы по выбору	по отдельному расписанию не ранее, чем через 30 мин после окончания последнего урока	

5.2. Распределение образовательной недельной нагрузки

Образовательная деятельность	Недельная нагрузка в академических часах 5-й класс
Урочная	29
Внеурочная	4

5.3. Режим работы образовательной организации

Период учебной деятельности	5-й класс
Учебная неделя (дней)	5
Урок (минут)	45
Перерыв (минут)	10–20

3.2.2. План внеурочной деятельности

Под внеурочной деятельностью следует понимать образовательную деятельность, направленную на достижение планируемых результатов освоения основной образовательной программы (личностных, метапредметных и предметных), осуществляемую в формах, отличных от урочной.

Внеурочная деятельность является неотъемлемой и обязательной частью основной общеобразовательной программы.

План внеурочной деятельности представляет собой описание целостной системы функционирования образовательной организации в сфере внеурочной деятельности и может включать в себя:

- внеурочную деятельность по учебным предметам образовательной программы (учебные курсы, учебные модули по выбору обучающихся, родителей (законных представителей) несовершеннолетних обучающихся, в том числе предусматривающие углубленное изучение учебных предметов, с целью удовлетворения различных интересов обучающихся, потребностей в физическом развитии и совершенствовании, а также учитывающие этнокультурные интересы, особые образовательные потребности обучающихся с ОВЗ;

- внеурочную деятельность по формированию функциональной грамотности (читательской, математической, естественно-научной, финансовой) обучающихся (интегрированные курсы, метапредметные кружки, факультативы, научные сообщества, в том числе направленные на реализацию проектной и исследовательской деятельности);

- внеурочную деятельность по развитию личности, ее способностей, удовлетворения образовательных потребностей и интересов, самореализации обучающихся, в том числе одаренных, через организацию социальных практик (в том числе волонтерство), включая общественно полезную деятельность, профессиональные пробы, развитие глобальных компетенций, формирование предпринимательских навыков, практическую подготовку, использование возможностей организаций дополнительного образования, профессиональных образовательных организаций и социальных партнеров в профессионально-производственном окружении;

- внеурочную деятельность, направленную на реализацию комплекса воспитательных мероприятий на уровне образовательной организации, класса, занятия, в том числе в творческих объединениях по интересам, культурные и социальные практики с учетом историко-культурной и этнической специфики региона, потребностей обучающихся, родителей (законных представителей) несовершеннолетних обучающихся;

- внеурочную деятельность по организации деятельности ученических сообществ (подростковых коллективов), в том числе ученических классов, разновозрастных объединений по интересам, клубов; детских, подростковых и юношеских общественных объединений, организаций и т. д.;

- внеурочную деятельность, направленную на организационное обеспечение учебной деятельности (организационные собрания, взаимодействие с родителями по обеспечению успешной реализации образовательной программы и т. д.);

- внеурочную деятельность, направленную на организацию педагогической поддержки обучающихся (проектирование индивидуальных образовательных маршрутов, работа тьюторов, педагогов-психологов);

- внеурочную деятельность, направленную на обеспечение благополучия обучающихся в пространстве общеобразовательной школы (безопасности жизни и здоровья школьников, безопасных межличностных отношений в учебных группах, профилактики неуспеваемости, профилактики различных рисков, возникающих в процессе взаимодействия школьника с окружающей средой, социальной защиты учащихся).

Для достижения целей и задач внеурочной деятельности используется все многообразие доступных объектов отечественной культуры, в том числе наследие отечественного кинематографа.

Наследие отечественного кинематографа может использоваться как в качестве дидактического материала при реализации курсов внеурочной деятельности, так и быть основной для разработки курсов внеурочной деятельности, посвященной этому виду отечественного искусства.

Содержание плана внеурочной деятельности. Количество часов, выделяемых на внеурочную деятельность, составляет за 5 лет обучения на этапе основной школы не более 1750 часов, в год — не более 350 часов.

Величина недельной образовательной нагрузки (количество занятий), реализуемой через внеурочную деятельность, определяется за пределами количества часов, отведенных на освоение обучающимися учебного плана, но не более 10 часов. Для недопущения перегрузки обучающихся допускается перенос образовательной нагрузки, реализуемой через внеурочную деятельность, на периоды каникул, но не более 1/2 количества часов. Внеурочная деятельность в каникулярное время может реализовываться в рамках тематических программ (лагерь с дневным пребыванием на базе общеобразовательной организации, в походах, поездках и т. д.).

При этом расходы времени на отдельные направления плана внеурочной деятельности могут отличаться:

—на внеурочную деятельность по учебным предметам (включая занятия физической культурой и углубленное изучение предметов) еженедельно — от 2 до 4 часов,

—на внеурочную деятельность по формированию функциональной грамотности — от 1 до 2 часов;

—на внеурочную деятельность по развитию личности, ее способностей, удовлетворения образовательных потребностей и интересов, самореализации обучающихся еженедельно от 1 до 2 часов;

—на деятельность ученических сообществ и воспитательные мероприятия целесообразно еженедельно предусмотреть от 2 до 4 часов, при этом при подготовке и проведении коллективных дел масштаба ученического коллектива или общешкольных мероприятий за 1-2 недели может быть использовано до 20 часов (бюджет времени, отведенного на реализацию плана внеурочной деятельности);

—на организационное обеспечение учебной деятельности, осуществление педагогической поддержки социализации обучающихся и обеспечение их благополучия еженедельно — от 2 до 3 часов.

Общий объем внеурочной деятельности не должен превышать 10 часов в неделю.

При реализации плана внеурочной деятельности должна быть предусмотрена вариативность содержания внеурочной деятельности с учетом образовательных потребностей и интересов обучающихся.

В зависимости от задач на каждом этапе реализации примерной образовательной программы количество часов, отводимых на внеурочную деятельность, может изменяться.

В зависимости от решения педагогического коллектива, родительской общественности, интересов и запросов детей и родителей в образовательной организации могут реализовываться различные модели примерного плана внеурочной деятельности:

—модель плана с преобладанием учебно-познавательной деятельности, когда наибольшее внимание уделяется внеурочной деятельности по учебным предметам и организационному обеспечению учебной деятельности;

—модель плана с преобладанием педагогической поддержки обучающихся и работы по обеспечению их благополучия в пространстве общеобразовательной школы;

—модель плана с преобладанием деятельности ученических сообществ и воспитательных мероприятий.

Организация жизни ученических сообществ является важной составляющей внеурочной деятельности, направлена на формирование у школьников российской гражданской идентичности и таких компетенций, как:

—компетенции конструктивного, успешного и ответственного поведения в обществе с учетом правовых норм, установленных российским законодательством;

—социальная самоидентификация обучающихся посредством лично значимой и общественно приемлемой деятельности, приобретение знаний о социальных ролях человека;

—компетенции в сфере общественной самоорганизации, участия в общественно значимой совместной деятельности.

Организация жизни ученических сообществ может происходить:

—в рамках внеурочной деятельности в ученическом классе, общешкольной внеурочной деятельности, в сфере школьного ученического самоуправления, участия в детско-юношеских общественных объединениях, созданных в школе и за ее пределами;

—через приобщение обучающихся к общественной деятельности и школьным традициям, участие обучающихся в деятельности производственных, творческих объединений, благотворительных организаций;

—через участие в экологическом просвещении сверстников, родителей, населения, в благоустройстве школы, класса, сельского поселения, города, в ходе партнерства с общественными организациями и объединениями.

Формы реализации внеурочной деятельности образовательная организация определяет самостоятельно.

Формы внеурочной деятельности должны предусматривать активность и самостоятельность обучающихся, сочетать индивидуальную и групповую работу; обеспечивать гибкий режим занятий (продолжительность, последовательность), переменный состав обучающихся, проектную и исследовательскую деятельность (в том числе экспедиции, практики), экскурсии (в музеи, парки, на предприятия и др.), походы, деловые игры и пр.

В зависимости от конкретных условий реализации основной общеобразовательной программы, числа обучающихся и их возрастных особенностей допускается формирование учебных групп из обучающихся разных классов в пределах одного уровня образования.

В целях реализации плана внеурочной деятельности образовательной организацией может предусматриваться использование ресурсов других организаций (в том числе в сетевой форме), включая организации дополнительного образования, профессиональные образовательные организации, образовательные организации высшего образования, научные организации, организации культуры, физкультурно-спортивные и иные организации, обладающие необходимыми ресурсами.

План внеурочной деятельности на 2022/2023 учебный год

Внеурочная деятельность является неотъемлемой и обязательной частью основной образовательной программы.

План внеурочной деятельности МБОУ «Нивовская школа» на 2022/23 учебный год разработан с учетом основной образовательной программы основного общего образования на основании следующих нормативных документов:

- Федеральный закон от 29.12.2012 № 273-ФЗ «Об образовании в Российской Федерации» (с изменениями);
- Закон Республики Крым от 06 июля 2015 года №131-ЗРК/2015 «Об образовании в Республике Крым»;
- приказ Минпросвещения от 31.05.2021 № 287 «Об утверждении федерального государственного образовательного стандарта основного общего образования»(с изменениями);
- примерная основная образовательная программа основного общего образования, одобренная решением федерального учебно-методического объединения по общему образованию ФГБНУ «Институт стратегии развития образования» (протокол от 18.03.2022 № 1/22);
- Порядок организации и осуществления образовательной деятельности по основным общеобразовательным программам - образовательным программам начального общего,

основного общего и среднего общего образования, утверждённый приказом Министерства просвещения Российской Федерации от 22.03.2021 г. № 115;

- «Санитарно-эпидемиологические требования к организациям воспитания и обучения, отдыха и оздоровления детей и молодежи», утвержденных постановлением Главного государственного санитарного врача от 28.09.2020 № 28 (СП 2.4.3648-20);
- «Гигиенические нормативы и требования к обеспечению безопасности и (или) безвредности для человека факторов среды обитания», утвержденных постановлением Главного государственного санитарного врача от 28.01.2021 № 2 (СанПиН 1.2.3685-21);
- «Санитарно-эпидемиологические требования к устройству, содержанию и организации работы образовательных организаций и других объектов социальной инфраструктуры для детей и молодежи в условиях распространения COVID-19», утвержденных постановлением Главного государственного санитарного врача от 30.06.2020 № 16 (СП 3.1/2.4.3598-20)(с изменениями и дополнениями);
- письмо Минпросвещения от 07.05.2020 № ВБ-976/04 «О реализации внеурочной деятельности, программы воспитания и социализации и дополнительных общеобразовательных программ с применением дистанционных образовательных технологий»;
- письмо Минпросвещения от 05.07.2022г № ТВ-1290/03 «Информационно-методическое письмо об организации внеурочной деятельности в рамках реализации обновленных федеральных государственных стандартов начального общего и основного общего образования»;
- Письмо Министерства образования, науки и молодежи Республики Крым от 10.06.2022г. № 2452/01-14.

Время, отведенное на внеурочную деятельность, не учитывается при определении максимально допустимой недельной учебной нагрузки обучающихся.

Формы организации и объем внеурочной деятельности для обучающихся при освоении ими соответствующей программы основного общего образования определены в плане внеурочной деятельности с учетом образовательных потребностей и интересов обучающихся, запросов родителей (законных представителей) несовершеннолетних обучающихся, возможностей МБОУ «Нивовская школа».

Внеурочная деятельность в МБОУ «Нивовская школа» организуется в форме кружков, часов общения с различными видами деятельности, позволяющими в полной мере реализовать требования, обновленных ФГОС-2021 ООО в 5-м классе с распределением часов с учетом региональных рекомендаций, письма Минпросвещения от 05.07.2022г № ТВ-1290/03 «Информационно-методическое письмо об организации внеурочной деятельности в рамках реализации обновленных федеральных государственных стандартов начального общего и основного общего образования».

В 5-м классе внеурочная деятельность реализуется в объеме 4-х часов в неделю и включает в себя:

- внеурочную деятельность по учебным предметам образовательной программы по выбору обучающихся, родителей (законных представителей) несовершеннолетних обучающихся, с целью удовлетворения различных интересов обучающихся, потребностей в физическом развитии и совершенствовании, а также учитывающие этнокультурные интересы.
- внеурочную деятельность по формированию функциональной грамотности (математической,) обучающихся;
- внеурочную деятельность по развитию личности, ее способностей, удовлетворения образовательных потребностей и интересов, самореализации обучающихся, в том числе одаренных, через организацию социальных практик (в том числе волонтерство), включая общественно полезную деятельность, профессиональные пробы, развитие глобальных компетенций;
- внеурочную деятельность, направленную на реализацию комплекса воспитательных мероприятий на уровне образовательной организации, класса с учетом

историко-культурной и этнической специфики региона, потребностей обучающихся, родителей (законных представителей) несовершеннолетних обучающихся.

Распределение часов внеурочной деятельности осуществлено на основании предварительного анкетирования, желания обучающихся и заявлений родителей (законных представителей).

Для реализации курса внеурочной деятельности «Разговоры о важном» создается группа: 5-6-й классы – 1 час. Содержание курса «Разговоры о важном» направлено на формирование у обучающихся ценностных установок, в числе которых – созидание, патриотизм и стремление к межнациональному единству.

Для формирования функциональной грамотности обучающихся в 5-м классе в учебный план внеурочной деятельности введен кружок «Занимательная математика» - 1 час.

В 5-м классе 1 час выделен на кружок «Кем быть» с целью удовлетворения профориентационных интересов и потребностей обучающихся.

1 час используется для изучения Регионального курса «Крымоведение» для основной школы, утвержденного коллегией Минобразования Крыма (протокол №5/5 от 25.08.2017), обеспечивающего этнокультурные интересы и потребности участников образовательных отношений.

Исходя из задач, форм и содержания внеурочной деятельности для ее реализации школой была выбрана оптимизационная модель организации внеурочной деятельности – на основе оптимизации всех внутренних ресурсов образовательного учреждения. Данная модель предполагает, что в ее реализации принимают участие все педагогические работники школы. Занятия проводятся на базе школы в учебных кабинетах, специально приспособленных помещениях, с использованием необходимой материально-технической базы, программного оснащения и информационно-технологического обеспечения.

**Перечень курсов, реализуемых в рамках внеурочной деятельности
на уровне основного общего образования на 2022/2023 учебный год
5-й класс**

Направление	Формы организации внеурочной деятельности/название	количество часов
Гражданско-патриотическое	Час общения «Разговоры о важном»	
Учебные предметы образовательной программы	Кружок «Крымоведение»	1
Формирование функциональной грамотности	Кружок «Занимательная математика»	1
Развитие личности	Кружок «Вокруг света»	1
Профессиональные пробы	Кружок «Кем быть»	1
Итого		4

3.3. КАЛЕНДАРНЫЙ ПЛАН ВОСПИТАТЕЛЬНОЙ РАБОТЫ

Пояснительная записка

Календарный план воспитательной работы составляется на текущий учебный год. В нем конкретизируется заявленная в Рабочей программе воспитания работа применительно к данному учебному году и уровню образования. Календарный план разрабатывается в соответствии с модулями рабочей программы воспитания: как инвариантными, так и вариативными — выбранными образовательной организацией.

Участие школьников во всех делах, событиях, мероприятиях календарного плана основывается на принципах добровольности, взаимодействия обучающихся разных классов, совместной со взрослыми посильной ответственности за их планирование, подготовку, проведение и анализ.

Педагогические работники, ответственные за организацию дел, событий, мероприятий календарного плана, назначаются в образовательной организации в соответствии с имеющимися в ее штате единицами. К организации воспитательных мероприятий также привлекаются родители, социальные партнеры школы и сами школьники.

При формировании календарного плана воспитательной работы образовательная организация включает в него мероприятия, рекомендованные федеральными и региональными органами исполнительной власти, осуществляющими государственное управление в сфере образования, в том числе из Календаря образовательных событий, приуроченных к государственным и национальным праздникам Российской Федерации, Республики Крым, памятным датам и событиям российской истории и культуры, а также перечня всероссийских мероприятий, реализуемых детскими и молодежными общественными объединениями.

Календарный план может корректироваться в течение учебного года в связи с происходящими в работе школы изменениями: организационными, кадровыми, финансовыми и т.п.

Календарный план воспитательной работы основного общего образования на 2022/2023 учебный год

Дела	Классы	Ориентировочное время проведения	Ответственные
КЛАССНОЕ РУКОВОДСТВО			
Работа с классным коллективом			
Внеурочное занятие «Разговоры о важном»	5–8-е	Каждый понедельник	Классные руководители
Тематические классные часы	5–8-е	Еженедельно согласно планам работы классных руководителей	Классные руководители
Классные коллективные творческие дела	5–8-е	Согласно планам ВР классных руководителей	Классные руководители
Подготовка к участию в общешкольных ключевых делах	5–8-е	Согласно плану «Ключевые общешкольные дела»	Классные руководители
Изучение динамики развития классного коллектива	5–8-е	В течение учебного года	Классные руководители
Адаптация пятиклассников	5-е	Октябрь Январь Апрель	Классный руководитель Педагог-психолог
Шефство пятиклассников над первоклассниками	5-е	В течение учебного года	Заместитель директора по УВР
Индивидуальная работа с обучающимися			
Индивидуальные беседы с обучающимися	5–8-е	По мере необходимости	Классные руководители
Адаптация вновь прибывших	5–8-е	В течение года	Классные руководители

обучающихся в классе			
Индивидуальная образовательная траектория			
Ведение портфолио с обучающимися класса	5–8-е	В течение года	Классные руководители
Работа с учителями-предметниками в классе			
Консультации с учителями-предметниками (соблюдение единых требований в воспитании, предупреждение и разрешение конфликтов)	5–8-е	Еженедельно	Классные руководители Учителя-предметники Педагоги внеурочной деятельности
Малый педсовет «Адаптация пятиклассников»	5-е	Октябрь	Классный руководитель 5-го класса Учителя-предметники Педагоги дополнительного образования Педагог-организатор Педагог-психолог
Работа с родителями обучающихся или их законными представителями			
Встреча с родительским активом класса	5–8-е	Один раз в четверть	Классные руководители Родительский актив Администрация школы (по требованию)
Цикл встреч «Пубертатный период – как помочь ребенку повзрослеть»	7–8-е	Один раз в четверть	Педагог-психолог Классные руководители Управляющий совет школы Родители
Классные родительские собрания	5–8-е	Согласно планам ВР классных руководителей	Классные руководители Администрация школы (по требованию) Управляющий совет школы
ШКОЛЬНЫЙ УРОК			
Визуальные образы (предметно-эстетическая среда, наглядная агитация школьных стендов предметной направленности)	5–8-е	В течение года	Учителя-предметники Замдиректора по УВР
Игровые формы учебной деятельности	5–8-е	В течение года	Учителя-предметники Замдиректора по УВР Педагог-организатор
Интерактивные формы учебной деятельности	5–8-е	В течение года	Учителя-предметники Замдиректора по УВР
Внутриклассное шефство	5–8-е	В течение года	Учителя-предметники Замдиректора по УВР

Содержание уроков	5-8-е	В течение года	Учителя-предметники Замдиректора по УВР
Школьная научно-практическая конференция «Первые шаги в науку»	6–8-е	Апрель	Учителя-предметники Замдиректора по УВР Руководители ШМО
Проведение тематических Единых уроков	5-8-е	В течение года по отдельному графику	Учителя-предметники Замдиректора по УВР Руководители ШМО
Проведение предметных и метапредметных недель	5-8-е	В течение года по отдельному графику	Учителя-предметники Замдиректора по УВР Руководители ШМО
Сентябрь			
205 лет со дня рождения писателя Алексея Константиновича Толстого (информационная минутка на уроках литературы)	5 – 8-е	05.09	Учителя русского языка и литературы Замдиректора по УВР
210 лет со дня Бородинского сражения (информационная минутка на уроках истории)	5–8-е	07.09	Учитель истории Замдиректора по УВР
Международный день распространения грамотности (информационная минутка на уроке русского языка)	5–8-е	08.09	Учителя русского языка и литературы Замдиректора по УВР
165 лет со дня рождения русского ученого, писателя К.Э. Циолковского (информационная минутка на уроках физики, астрономии)	5–8-е	17.09	Учителя физики, астрономии Замдиректора по УВР
День Государственного герба и Государственного флага Республики Крым(устный журнал на уроках обществознания)	5-8-е	24.09	Учитель истории и обществознания Зам директора по УВР
Правила учебных кабинетов	5–8-е	В течение месяца	Учителя-предметники Замдиректора по УВР
Октябрь			
Международный день музыки (информационная минутка на уроках музыки)	5–8-е	03.10	Учитель музыки Замдиректора по УВР
130 лет со дня рождения поэтессы, прозаика, драматурга Марины Ивановны Цветаевой (информационная минутка на уроках литературы)	5 – 8-е	10.10	Учителя русского языка и литературы Замдиректора по УВР
Уроки-турниры, посвященные Всемирному дню математики	5–8-е	14.10	Учителя математики Замдиректора по УВР

Международный день школьных библиотек. Библиотечные уроки	5–8-е	25.10	Учителя русского языка и литературы Библиотекарь Замдиректора по УВР
180 лет со дня рождения В.В. Верещагина, русского живописца(информационная минутка на уроках ИЗО)	5 – 8-е	26.10	Учитель ИЗО Замдиректора по УВР
Ноябрь			
135 лет со дня рождения поэта, драматурга, переводчика Самуила Яковлевича Маршака (библиотечные уроки)	5 – 8-е	03.11	Учителя русского языка и литературы Школьный библиотекарь Замдиректора по УВР
170 лет со дня рождения писателя, драматурга Дмитрия Наркисовича Мамина-Сибиряка (06.11) (информационная минутка на уроках литературы)	5 – 8-е	07.11	Учителя русского языка и литературы Замдиректора по УВР
День начала Нюрнбергского процесса (информационная минутка на уроках истории и обществознания)	7–8-е	20.11	Учитель истории и обществознания Замдиректора по УВР
Декабрь			
Международный день художника (информационная минутка на уроках изобразительного искусства)	5–8-е	8.12	Учителя ИЗО Замдиректора по УВР
190 лет со дня рождения основателя Третьяковской галереи Павла Михайловича Третьякова (информационная минутка на уроках ИЗО)	5– 8-е	27.12	Учитель ИЗО Замдиректора по УВР
Январь			
День памяти жертв Холокоста (информационная минутка на уроках истории)	5–8-е	27.01	Учитель истории Замдиректора по ВР
Февраль			
Интерактивные уроки родного русского языка к Междуна-родному дню родного языка	5-8-е	21.02	Учителя русского языка и литературы Замдиректора по УВР
Март			
200 лет со дня рождения К.Д. Ушинского (информационная минутка на уроках литературы)	5-8-е	03.03	Учителя русского языка и литературы Замдиректора по УВР
110 лет со дня рождения писателя и поэта, автора слов гимнов Российской Федерации и СССР	5 – 8-е	13.03	Учителя русского языка и литературы Замдиректора по УВР

Сергея Владимировича Михалкова (информационная минутка на уроках литературы)			
Неделя математики	5-8-е	13.03–20.03	Учителя математики Руководитель ШМО Замдиректора по УВР
День воссоединения Крыма с Россией (устный журнал на уроках истории, обществознания)	5-8-е	13.03–20.03	Учитель истории и обществознания Замдиректора по УВР
Всероссийская неделя музыки для детей и юношества	5-8-е	20.03–27.03	Учитель музыки Замдиректора по УВР
155 лет со дня рождения писателя Максима Горького (библиотечные уроки)	5 – 8-е	28.03	Учителя русского языка и литературы Библиотекарь Замдиректора по УВР
Апрель			
150 лет со дня рождения композитора и пианиста Сергея Васильевича Рахманинова (01.04) (информационная минутка на уроках музыки)	5 – 8-е	03.04	Учитель музыки Замдиректора по УВР
День Конституции Республики Крым (информационная минутка на уроках обществознания)	5-8-е	11.04	Учитель истории и обществознания Замдиректора по УВР
200 лет со дня рождения русского классика и драматурга Александра Николаевича Островского (информационная минутка на уроках литературы)	5 – 8-е	12.04	Учителя русского языка и литературы Замдиректора по УВР
Всемирный день Земли (информационная минутка на уроках географии, экологии)	5-8-е	22.04	Учитель географии Замдиректора по УВР
День российского парламентаризма (информационная минутка на уроках обществознания)	6–8-е	27.04	Учитель истории и обществознания Замдиректора по УВР
Май			
240 лет со дня основания Черноморского флота (13.05) (информационная минутка на уроках истории)	5 – 8-е	15.05	Учитель истории Замдиректора по УВР
320 лет со дня основания Балтийского флота (информационная минутка на уроках истории)	5 – 8-е	18.05	Учитель истории Замдиректора по УВР

День государственного флага Российской Федерации (информационная минутка на уроках истории и обществознания)	5–8-е	22.05	Учитель истории и обществознания Замдиректора по УВР
День славянской письменности и культуры (информационная минутка на уроках русского языка)	5-8-е	24.05	Учителя русского языка Замдиректора по УВР
КУРСЫ ВНЕУРОЧНОЙ ДЕЯТЕЛЬНОСТИ			
Общеинтеллектуальное направление			
Занимательная математика	5–6-е	Согласно расписанию занятий ВД	Педагоги внеурочной деятельности
Изучаем русский язык	6-й	Согласно расписанию занятий ВД	Педагоги внеурочной деятельности
Английский язык с увлечением	7-8-е	Согласно расписанию занятий ВД	Педагоги внеурочной деятельности
Вокруг света	5,8-й	Согласно расписанию занятий ВД	Педагоги внеурочной деятельности
Человек в обществе	8-й	Согласно расписанию занятий ВД	Педагоги внеурочной деятельности
Общекультурное направление			
Грация(танцевальный)	5–8-е	Согласно расписанию занятий ВД	Педагоги внеурочной деятельности
Палитра	7-й	Согласно расписанию занятий ВД	Педагоги внеурочной деятельности
Кулинария народов России	5–9-е	Согласно расписанию занятий ВД	Педагоги внеурочной деятельности
Социальное направление			
Крымоведение	5,7,8-е	Согласно расписанию занятий ВД	Педагоги внеурочной деятельности
Кем быть	5-й	Согласно расписанию занятий ВД	Педагоги внеурочной деятельности
Спортивно-оздоровительное направление			

Спортивные игры	5–6-е, 7-8-е	Согласно расписанию занятий ВД	Тренер секции
Духовно-нравственное направление			
Разговоры о важном	5-8-е	Каждый понедельник	Классные руководители
РАБОТА С РОДИТЕЛЯМИ			
В течение года			
Общешкольный Родительский комитет	1–11-е	Один раз в четверть	Директор
Общешкольные родительские собрания «Семья и школа: взгляд в одном направлении» «Права ребенка. Обязанности родителей» «Взаимодействие семьи и школы по вопросам профилактики правонарушений и безнадзорности»	1–11-е	Один раз в четверть по графику Сентябрь Январь Март	Замдиректора по УВР Классные руководители
Консультации с психологом	1–11-е	По графику	Педагог-психолог
Индивидуальные встречи с администрацией	1–11-е	По запросу	Администрация
Организация участия обучающихся в конкурсах	1–11-е	По графику ООМС	Педагог-организатор
Сентябрь			
Осенняя ярмарка	1–11-е	Сентябрь	Педагог-организатор
Лекторий «Что такое «навыки XXI века». Часть 1»	5–11-е	Сентябрь	Замдиректора по УВР Педагог-психолог
«Проблемы адаптации»	5-й	Сентябрь	Замдиректора по УВР Педагог-психолог
Октябрь			
«Что такое «навыки XXI века». Часть 2»	6–11-е	Октябрь	Замдиректора по УВР Психолог
Организация акции «Белый цветок»	5-8-е	Октябрь	Педагог-организатор
«Итоги адаптации в 5-х классах»	5-й	Октябрь	Замдиректора по УВР Педагог-психолог Классный руководитель 5-го класса
Ноябрь			
Мастер-классы ко Дню матери (26.11)	1–7-е	До 26.11	Учитель ИЗО

«Простые правила безопасности в интернете»	1–7-е	Ноябрь	Замдиректора по УВР Учитель информатики
«Как помочь ребенку в выборе профессии»	8–11-е	Ноябрь	Зам.директора по УВР Педагог-психолог
Декабрь			
Мастер-классы к Новому году	5-8-е	До 20.12	Учитель ИЗО
Участие в конкурсе «Новогодние фантазии»	5-8-е	декабрь	Педагог-организатор
Подготовка к Новогоднему балу	5-8-е	декабрь	Педагог-организатор
Январь			
Беседа со специалистом по профилактике наркозависимости	6–8-е	Январь	Замдиректора по ВР
Февраль			
Вечер встречи выпускников	5-8-е	03.02	Замдиректора по УВР Педагог-организатор
Мастер-классы ко Дню защитника Отечества	5–8-е	До 19.02	Учитель ИЗО
Смотр строя и песни	5–8-е	22.02	Педагог-организатор Учитель ОБЖ
Семинар «Как понять подростка»	5–8-е	Февраль	Замдиректора по ВР Педагог-психолог
Фестиваль «Национальное многоцветье Крыма»	5-8-е	Февраль	Педагог-организатор Классные руководители
Март			
Мастер-классы к Международному женскому дню	5–8-е	До 03.03	Учитель ИЗО
Организация мероприятий ко Дню воссоединения Крыма с Россией	5-8-е	март	Замдиректора по УВР Педагог-организатор
Тренинг «Навыки стрессоустойчивости»	1–11-е	Март	Замдиректора по УВР Педагог-психолог
Апрель			
Тренинг «Гений коммуникации»	1–11-е	Апрель	Замдиректора по ВР Психолог
Футбольный матч «Родители-ученики»	1–11-е	23.04	Педагог-организатор Учитель физической культуры
Май			
Организация праздника «Хедырлез»	5-8-е	05.05	Учитель крымскотатарского языка

			Педагог-организатор
Участие в Вахте Памяти	5-8-е	по отдельному плану	Педагог-организатор Замдиректора по УВР
Праздник Последнего звонка	5-8-е	26.05	Педагог-организатор Замдиректора по УВР
ШКОЛЬНОЕ САМОУПРАВЛЕНИЕ			
В течение года			
Заседания комиссий (Министерств)	5–11-е	Один раз в месяц	Замдиректора по УВР Педагог-организатор
Работа комиссий ШСУ (школьный ученический совет)	5–11-е	По отдельным планам	Педагог-организатор
Оформление информационного стенда «Школьное самоуправление»	5–11-е	По мере обновления информации	Педагог-организатор
Индивидуальные социальные проекты	5–11-е	В течение года	ШСУ Педагог-организатор
Участие в планировании, организации, анализе школьных ключевых дел и иных мероприятий	5–11-е	В соответствии с планом мероприятий	ШСУ Педагог-организатор
Организация шефской помощи учащимся начальной школы, дошкольной разновозрастной группы в организации ОД, проведении внеклассных мероприятий	5–11-е	В течение года	ШСУ Педагог-организатор
Организация шефской помощи детям войны	5–11-е	В течение года	ШСУ Педагог-организатор
Рейд «Твой портфель»	1-11-е	В течение года	ШСУ Педагог-организатор
Сентябрь			
Выборы в органы классного самоуправления	5–11-е	02.09–17.09	Классные руководители
Совет дела «День учителя» (05.10)	5–11-е	12.09–17.09	Педагог-организатор
Выборы в ШСУ	5–11-е	21.09–30.09	Педагог-организатор
Октябрь			
День самоуправления (в рамках Дня учителя)	5–11-е	05.10	ШСУ Педагог-организатор
Благотворительная акция «Белый цветок», ярмарка	5–11-е	26.10–30.10	ШСУ Педагог-организатор
Совет дела «Крым в сердце моем»	5-11-е	октябрь	ШСУ Педагог-организатор

Ноябрь			
Совет дела «Проект «Наследники Великой Победы»» (поздравление ветеранов)	5–11-е	09.11–13.11	ШСУ Педагог-организатор
Совет дела «День матери в России»	5-11-е	01.11-27.11	ШСУ Педагог-организатор
Совет дела «Новый год»	5–11-е	23.11–27.11	ШСУ Педагог-организатор
Январь			
Совет дела «День защитника Отечества»	5–11-е	28.01–01.02	ШСУ Педагог-организатор
Совет дела «Вечер встречи выпускников»	5-11-е	23.01-31.01	ШСУ Педагог-организатор
Февраль			
Совет дела «Международный женский день»	5–11-е	04.02–08.02	ШСУ Педагог-организатор
Совет дела «Неделя детской книги»	5–11-е	24.02–26.02	ШСУ Педагог-организатор
Март			
Совет дела «Крымская весна»	5–11-е	01.03–10.03	ШСУ Педагог-организатор
День школьного самоуправления	5-11-е	07.03	ШСУ Педагог-организатор
Совет дела «Акция. Вахта Памяти» (благоустройство памятника, поздравление ветеранов, мероприятия)	5–11-е	22.03–26.03	ШСУ Педагог-организатор
Совет дела «Весенняя благотворительная ярмарка» (23.04)	5–11-е	29.03–02.04	ШСУ Педагог-организатор
Апрель			
День местного самоуправления.	5–11-е	21.04	ШСУ Педагог-организатор
Май			
Совет дела «Последний звонок»	5–11-е		ШСУ Педагог-организатор
ПРОФОРИЕНТАЦИЯ «КРЫМСКИЙ ПРОФГИД»			
В течение года			
Циклы профориентационных часов общения «Профессиональное самоопределение»	5–11-е	по плану работы психолога, планов воспитательной	Замдиректора по УВР Педагог-психолог Классный руководитель

		работы классов	
Индивидуальные консультации для учащихся и родителей с психологом	8–11-е	По индивидуальной договоренности	Педагог-психолог
Профориентационные экскурсии	5–11-е	В течение года	Замдиректора по УВР Педагог-психолог
Курс внеурочной деятельности «Кем быть»	5-й	В течение года	Классный руководитель
Участие в проекте «Билет в будущее»	8–11-й	В течение года	Педагог-психолог
Участие в проекте «Проектория»	5-11-е	В течение года	Замдиректора по УВР Педагог-психолог Классные руководители
Октябрь			
Игра «Профессия на букву...»	5–8-е	Октябрь	Замдиректора по УВР Педагог-психолог
Онлайн-тестирование	8–11-е	Октябрь	Педагог-психолог Инженер-электроник
Ноябрь			
Клуб интересных встреч «Профессия-строитель»	7–11-е	Ноябрь	Замдиректора по УВР Педагог-психолог Родительский комитет
Декабрь			
Игра «Персонажи и профессии»	5-6-7е	Декабрь	Педагог-психолог Классный руководитель
Круглый стол для родителей «Как помочь ребенку в выборе профессии»	8–11-е	Декабрь	Замдиректора по УВР Педагог-психолог
Беседа из цикла «Жизнь замечательных людей»	8–11-е	25.12	Классные руководители Замдиректора по УВР
Январь			
Клуб интересных встреч «Новые тенденции в мире профессий»	5–8-е	Январь	Замдиректора по УВР Педагог-психолог Родительский комитет
Лекторий для родителей «Что такое «навыки XXI века». Часть 1»	5–11-е	Январь	Замдиректора по УВР Педагог-психолог
Февраль			
Игра «Собеседование с работодателем»	8-е	Февраль	Замдиректора по УВР Педагог-психолог
Лекторий для родителей «Что такое «навыки XXI века». Часть 2»	5–11-е	Февраль	Замдиректора по УВР Педагог-психолог
Март			

Клуб интересных встреч «Профессии родителей»	5–8-е	Март	Замдиректора по УВР Педагог-психолог Родительский комитет
Клуб интересных встреч «Встреча с представителями вузов, выпускниками школы»	8–11-е	Март	Замдиректора по УВР Педагог-психолог Родительский комитет
Апрель			
Клуб интересных встреч «Профессия – управляющий персоналом»	5–7-е	Апрель	Замдиректора по УВР Педагог-психолог
Неделя профориентации	8–11-е	Апрель	Замдиректора по УВР Педагог-психолог
КЛЮЧЕВЫЕ ОБЩЕШКОЛЬНЫЕ ДЕЛА			
В течение года			
Проект «Наследники Великой Победы», акция «Вахта Памяти»	1–11-е	Сентябрь–май по отдельному плану	Замдиректора по УВР педагог-организатор ШСУ
Акция «Передай добро по кругу»	1–11-е	Сентябрь–май по отдельному плану	Замдиректора по УВР педагог-организатор ШСУ
Сентябрь			
День знаний. Торжественная линейка. Урок мира	5–8-е	01.09	Педагог-организатор Классные руководители ШСУ
День окончания Второй Мировой войны	5-8-е	03.09	Педагог-организатор Классные руководители
День солидарности в борьбе с терроризмом	5-8-е	03.09	Учитель ОБЖ Педагог-организатор Классные руководители
День Государственного герба и флага Республики Крым	5-8-е	24.09	Замдиректора по УВР Учитель истории Педагог-организатор Классные руководители
Неделя безопасности дорожного движения	5-8-е	25.09–29.09	Замдиректора по УВР Учитель ОБЖ Педагог-организатор Классные руководители
Октябрь			
Международный День пожилых людей.	1–11-е	01.10	Замдиректора по УВР Педагог-организатор Классные руководители Родительский комитет

День Гражданской обороны	1–11-е	02.10	Замдиректора по УВР Учитель ОБЖ Педагог-организатор Классные руководители
День учителя. Международный день учителя	1–11-е	05.10	Замдиректора по УВР Педагог-организатор Классные руководители Родительский комитет
День отца в России. Спортивный праздник	5-8-е	16.10	Педагог-организатор Учитель физкультуры
«Белый цветок» Благотворительная акция, ярмарка	1–11-е	26.10–30.10	ШСУ Педагог-организатор Классные руководители Родительский комитет
Международный день школьных библиотек	1-11-е	25.10	Библиотекарь, ШСУ Педагог-организатор Классные руководители Родительский комитет
Праздник «Золотая осень». Бал хризантем	1-11-е	октябрь	ШСУ Педагог-организатор Классные руководители Родительский комитет
Месячник правовых знаний	1-11-е	октябрь	Замдиректора по УВР Учитель обществознания Педагог-организатор Классные руководители ШСУ
Ноябрь			
День народного единства	1–11-е	01.11–08.11 по отдельному плану	ШСУ Педагог-организатор Классные руководители Родительский комитет
Акция «Передай добро по кругу».	7–11-е	ноябрь	ШСУ Педагог-организатор Классные руководители Родительский комитет
День матери в России	1-11-е	27.11	ШСУ Педагог-организатор Классные руководители
День Государственного герба Российской Федерации	1-11-е	30.11	Замдиректора по УВР Учитель истории Педагог-организатор Классные руководители
Декабрь			
Международный день борьбы со	7-11-е	01.12	Педагог-организатор

СПИДом			Учитель ОБЖ Классные руководители ШСУ
День неизвестного солдата	1–11-е	03.12	Замдиректора по УВР Педагог-организатор Классные руководители ШСУ
Проект «Передай добро по кругу». Зимняя благотворительная ярмарка, посвященная Международному дню инвалидов (03.12)	1–11-е	03.12	Замдиректора по УВР Педагог-организатор Классные руководители ШСУ Родительский комитет
День рождения школы	1–11-е	06.12	Замдиректора по УВР Педагог-организатор Классные руководители ШСУ Родительский комитет
День героев Отечества	1–11-е	09.12	Замдиректора по УВР Педагог-организатор Классные руководители ШСУ Родительский комитет
Работа мастерской Деда Мороза	1-11-е	декабрь	Педагог-организатор Классные руководители Педагоги доп.образования
День Конституции Российской Федерации	1-11-е	12.12	Замдиректора по УВР Учитель истории, об-я Педагог-организатор Классные руководители ШСУ
Новогодний праздник	1–11-е	28-29.12	Замдиректора по УВР Педагог-организатор Классные руководители ШСУ Родительский комитет
Проект «Мы - наследники Великой Победы» Шефская помощь детям войны	1–11-е	Декабрь	Педагог-организатор Классные руководители ШСУ
Январь			
Фестиваль «Рождественские встречи»	1-11-е	27.01	Замдиректора по УВР Педагог-организатор Классные руководители Педагоги доп.образ-я
День полного освобождения Ленинграда от фашистской блокады	1-11-е	27.01	Замдиректора по УВР Учитель истории Педагог-организатор

			Классные руководители ШСУ
День памяти жертв Холокоста	1-11-е	27.01	Замдиректора по УВР Учитель истории Педагог-организатор Классные руководители ШСУ
Февраль			
День Российской науки	7-11-е	08.02	Замдиректора по УВР Педагоги-предметники
Месячник по военно-патриотическому воспитанию	1-11-е	февраль, по отдельному плану	Замдиректора по УВР Педагог-организатор Классные руководители ШСУ
День памяти о россиянах, исполнявших служебный долг за пределами Отечества. Встреча с воинами-интернационалистами «Афганская война в сердцах людей»	1-11-е	15.02	Замдиректора по УВР Учитель истории Педагог-организатор Классные руководители
Масленица	1–11-е	22.02	Педагог-организатор Учителя русского языка и литературы Классные руководители
Смотр строя и песни, посвященный Дню защитника Отечества	1–11-е	22.02	Замдиректора по УВР Педагог-организатор Классные руководители ШСУ
Фестиваль «Национальное многоцветье Крыма»	5-11-Е	февраль	Замдиректора по УВР Педагог-организатор Классные руководители
Март			
Большой концерт к Международному женскому дню	1–11-е	07.03	Педагог-организатор Классные руководители ШСУ
День воссоединения Крыма с Россией	1–11-е	01.03–17.03 по отдельному плану	Замдиректора по УВР Педагог-организатор Классные руководители ШСУ
Акция «Передай добро по кругу» Благотворительная акция «Подари ребенку книгу»	1–11-е	18.03–24.03	Замдиректора по УВР Педагог-организатор Классные руководители ШСУ
Апрель			

Всемирный День здоровья. Фестиваль ГТО	1-11-е	07.04	Педагог-организатор Учитель физкультуры Классные руководители
День Конституции Республики Крым	1-11-е	11.04	Педагог-организатор Учитель истории, об-я Классные руководители
День космонавтики, 65 лет со дня запуска первого искусственного спутника Земли	1-11-е	12.04	Педагог-организатор Учитель физики, астрономии Классные руководители
Месячник по правовому воспитанию	1-11-е	апрель по отдельному плану	Замдиректора по УВР Педагог-организатор Учитель истории, об-я Классные руководители
Всемирный день Земли	1-11-е	22.04	Педагог-организатор Классные руководители Учителя географии, биологии
Акция «Вахта Памяти» Выезд для благоустройства памятника	8-11-е	До 28 апреля	Педагог-организатор Классные руководители Родительский комитет
Проект «Мы – наследники Великой Победы». Концерт, посвященный Дню Победы	1-11-е	28.04	Педагог-организатор Классные руководители Родительский комитет
Май			
Праздник Весны и Труда. Субботник по благоустройству школьной территории	1-11-е	май	Педагог-организатор Классные руководители Родительский комитет
Акция «Вахта Памяти»	1-11-е	май по отдельному плану	Замдиректора по УВР Педагог-организатор Классные руководители Родительский комитет
День Победы. Митинг у памятника героям Великой Отечественной войны	1-11-е	09.05	Замдиректора по УВР Педагог-организатор Классные руководители Родительский комитет
Крымскотатарский праздник Хыдырлез	1-11-е	05.05	Замдиректора по УВР Педагог-организатор учитель крымскотатарского языка и литературы Классные руководители Родительский комитет
Праздник «Последний звонок»	1-11-е	26.05	Педагог-организатор Классные руководители

			Родительский комитет
Июнь			
День защиты детей	1-8-е	01.06	Педагог-организатор, начальник ЛДП «Солнышко», воспитатели лагеря
День русского языка		06.06	
День России		12.12	
День памяти и скорби		22.12	
Фестиваль ГТО			

3.4. ХАРАКТЕРИСТИКА УСЛОВИЙ РЕАЛИЗАЦИИ ПРОГРАММЫ ОСНОВНОГО ОБЩЕГО ОБРАЗОВАНИЯ В СООТВЕТСТВИИ С ТРЕБОВАНИЯМИ ФГОС ОО

Система условий реализации программы основного общего образования, созданная в образовательной организации соответствует требованиям ФГОС ОО и направлена на:

- достижение планируемых результатов освоения программы основного общего образования, в том числе адаптированной, обучающимися, в том числе обучающимися с ОВЗ;
- развитие личности, ее способностей, удовлетворения образовательных потребностей и интересов, самореализации обучающихся, в том числе одаренных, через организацию урочной и внеурочной деятельности, социальных практик, включая общественно полезную деятельность, профессиональные пробы, практическую подготовку, использование возможностей организаций дополнительного образования, профессиональных образовательных организаций и социальных партнеров в профессионально-производственном окружении;
- формирование функциональной грамотности обучающихся (способности решать учебные задачи и жизненные проблемные ситуации на основе сформированных предметных, метапредметных и универсальных способов деятельности), включающей овладение ключевыми компетенциями, составляющими основу дальнейшего успешного образования и ориентации в мире профессий;
- формирование социокультурных и духовно-нравственных ценностей обучающихся, основ их гражданственности, российской гражданской идентичности и социально-профессиональных ориентаций;
- индивидуализацию процесса образования посредством проектирования и реализации индивидуальных учебных планов, обеспечения эффективной самостоятельной работы обучающихся при поддержке педагогических работников;
- участие обучающихся, родителей (законных представителей) несовершеннолетних обучающихся и педагогических работников в проектировании и развитии программы основного общего образования и условий ее реализации, учитывающих особенности развития и возможности обучающихся;
- включение обучающихся в процессы преобразования внешней социальной среды (села Нива, Раздольненского района, Республики Крым), формирования у них лидерских качеств, опыта социальной деятельности, реализации социальных проектов и программ, в том числе в качестве волонтеров;
- формирование у обучающихся опыта самостоятельной образовательной, общественной, проектной, учебно-исследовательской, спортивно-оздоровительной и творческой деятельности;
- формирование у обучающихся экологической грамотности, навыков здорового и безопасного для человека и окружающей его среды образа жизни;

- использование в образовательной деятельности современных образовательных технологий, направленных в том числе на воспитание обучающихся и развитие различных форм наставничества;

- обновление содержания программы основного общего образования, методик и технологий ее реализации в соответствии с динамикой развития системы образования, запросов обучающихся, родителей (законных представителей) несовершеннолетних обучающихся с учетом национальных и культурных особенностей Республики Крым;

- эффективное использования профессионального и творческого потенциала педагогических и руководящих работников Организации, повышения их профессиональной, коммуникативной, информационной и правовой компетентности; финансирования реализации программ основного общего образования.

3.4.1. Описание кадровых условий реализации основной образовательной программы основного общего образования

Для обеспечения реализации программы основного общего образования образовательная организация укомплектована кадрами, имеющими необходимую квалификацию для решения задач, связанных с достижением целей и задач образовательной деятельности.

Обеспеченность кадровыми условиями включает в себя:

- укомплектованность образовательной организации педагогическими, руководящими и иными работниками;

- уровень квалификации педагогических и иных работников образовательной организации, участвующими в реализации основной образовательной программы и создании условий для ее разработки и реализации;

- непрерывность профессионального развития педагогических работников образовательной организации, реализующей образовательную программу основного общего образования.

Укомплектованность образовательной организации педагогическими, руководящими и иными работниками характеризуется замещением 100% вакансий, имеющихся в соответствии с утвержденным штатным расписанием.

Уровень квалификации педагогических и иных работников образовательной организации, участвующих в реализации основной образовательной программы и создании условий для ее разработки и реализации характеризуется наличием документов о присвоении квалификации, соответствующей должностным обязанностям работника.

Основой для разработки должностных инструкций, содержащих конкретный перечень должностных обязанностей работников, с учетом особенностей организации труда и управления, а также прав, ответственности и компетентности работников образовательной организации, служат квалификационные характеристики, отвечающие квалификационным требованиям, указанным в квалификационных справочниках и (или) профессиональных стандартах (при наличии).

В основу должностных обязанностей положены представленные в профессиональном стандарте «Педагог (педагогическая деятельность в сфере дошкольного, начального общего, основного общего, среднего общего образования) (воспитатель, учитель)» обобщенные трудовые функции, которые могут быть поручены работнику, занимающему данную должность.

Уровень квалификации педагогических и иных работников образовательной организации, участвующих в реализации основной образовательной программы и создании условий для ее разработки и реализации характеризуется также результатами аттестации — квалификационными категориями.

Аттестация педагогических работников в соответствии с Федеральным законом «Об

образовании в Российской Федерации» (ст. 49) проводится в целях подтверждения их соответствия занимаемым должностям на основе оценки их профессиональной деятельности, с учетом желания педагогических работников в целях установления квалификационной категории. Проведение аттестации педагогических работников в целях подтверждения их соответствия занимаемым должностям осуществляться не реже одного раза в пять лет на основе оценки их профессиональной деятельности аттестационной комиссией, самостоятельно формируемой образовательной организацией.

Проведение аттестации в целях установления квалификационной категории педагогических работников осуществляется Республиканской аттестационной комиссией, созданной при Министерстве образования, науки и молодежи Республики Крым.

Уровень квалификации педагогических и иных работников, участвующих в реализации настоящей основной образовательной программы и создании условий для ее разработки и реализации:

Категория работников	Подтверждение уровня квалификации документами об образовании (профессиональной переподготовке) (%)	Подтверждение уровня квалификации результатами аттестации		Не аттестовались (%) (молодые педагоги)
		Соответствие занимаемой должности (%)	Квалификационная категория (%)	
Педагогические работники	100%	30%	50%	20%
Руководящие работники	100%	0	100%	0
Иные работники	100%	0	0	100%

Кроме того, образовательная организация укомплектована вспомогательным персоналом, обеспечивающим создание и сохранение условий материально-технических и информационно-методических условий реализации основной образовательной программы.

Профессиональное развитие и повышение квалификации педагогических работников. Основным условием формирования и наращивания необходимого и достаточного кадрового потенциала образовательной организации является обеспечение в соответствии с новыми образовательными реалиями и задачами адекватности системы непрерывного педагогического образования происходящим изменениям в системе образования в целом.

Непрерывность профессионального развития педагогических и иных работников образовательной организации, участвующих в разработке и реализации основной образовательной программы основного общего образования характеризуется долей работников, повышающих квалификацию не реже одного раза в три года, и составляет 100%.

При этом могут быть использованы различные образовательные организации, имеющие соответствующую лицензию.

Для достижения результатов основной образовательной программы в ходе ее реализации предполагается оценка качества и результативности деятельности педагогических работников с целью коррекции их деятельности, а также определения стимулирующей части фонда оплаты труда.

Ожидаемый результат повышения квалификации — профессиональная готовность работников образования к реализации ФГОС ООО:

—обеспечение оптимального вхождения работников образования в систему ценностей современного образования;

—освоение системы требований к структуре основной образовательной программы, результатам ее освоения и условиям реализации, а также системы оценки итогов образовательной деятельности обучающихся;

—овладение учебно-методическими и информационно-методическими ресурсами,

необходимыми для успешного решения задач ФГОС ООО.

Одним из важнейших механизмов обеспечения необходимого квалификационного уровня педагогических работников, участвующих в разработке и реализации основной образовательной программы основного общего образования является система методической работы, обеспечивающая сопровождение деятельности педагогов на всех этапах реализации требований ФГОС ООО. Методическая работа регламентируется Планом методической работы на текущий учебный год.

Актуальные вопросы реализации программы основного общего образования рассматриваются методическими объединениями, действующими в МБОУ «Нивовская школа», а также методическими и учебно-методическими объединениями в сфере общего образования, действующими на уровне Раздольненского района и Республики Крым.

Педагогическими работниками образовательной организации системно разрабатываются методические темы, отражающие их непрерывное профессиональное развитие. К числу методических тем, обеспечивающих необходимый уровень качества как учебной и методической документации, так и деятельности по реализации основной образовательной программы основного общего образования относятся:

№	Методическая тема	Раздел образовательной программы, связанный с методической темой	ФИО педагога, разрабатывающего методическую тему
1.	Организация самостоятельной познавательной деятельности обучающихся в процессе изучения математики	2.1.9	Казарян И.В
2.	Создание условий для повышения качества знаний через различные формы самостоятельной деятельности на уроках истории и обществознания	2.1.6 2.1.7	Османова М.Т.
3.	Использование интерактивных технологий на уроках английского языка	2.1.5	Максудова Л.У.
4.	Формирование навыков поисковой деятельности на уроках географии	2.1.8	Аметова Э.Ю.
5.	Формирование функциональной грамотности на уроках русского языка и литературы	2.1.1 2.1.2	Хошу З.А.
6.	Формирование творческих способностей учащихся на уроках изобразительного искусства, музыки и технологии	2.1.14 2.1.15 2.1.16	Карпюк Г.Л.
7.	биология	2.1.12	Барановская Т.В.

3.4.2. Описание психолого-педагогических условий реализации основной образовательной программы основного общего образования

Психолого-педагогические условия, созданные в образовательной организации, обеспечивают исполнение требований федеральных государственных образовательных стандартов основного общего образования к психолого-педагогическим условиям реализации основной образовательной программы основного общего образования, в частности:

- обеспечивают преемственность содержания и форм организации образовательной деятельности при реализации образовательных программ начального образования, основного

общего и среднего общего образования;

- способствуют социально-психологической адаптации обучающихся к условиям МБОУ «Нивовская школа» с учетом специфики их возрастного психофизиологического развития, включая особенности адаптации к социальной среде;

- формирование и развитие психолого-педагогической компетентности работников МБОУ «Нивовская школа» и родителей (законных представителей) несовершеннолетних обучающихся;

- профилактику формирования у обучающихся девиантных форм поведения, агрессии и повышенной тревожности.

В МБОУ «Нивовская школа» психолого-педагогическое сопровождение реализации программы основного общего образования осуществляется квалифицированными специалистами: педагогом-психологом (1-0,25ст); социальным педагогом (0,25ст).

В процессе реализации основной образовательной программы основного общего образования образовательной организацией обеспечивается психолого-педагогическое сопровождение участников образовательных отношений посредством системной деятельности и отдельных мероприятий, обеспечивающих:

- формирование и развитие психолого-педагогической компетентности;

- сохранение и укрепление психологического благополучия и психического здоровья обучающихся;

- поддержка и сопровождение детско-родительских отношений;

- формирование ценности здоровья и безопасного образа жизни;

- дифференциация и индивидуализация обучения и воспитания с учетом особенностей когнитивного и эмоционального развития обучающихся;

- мониторинг возможностей и способностей обучающихся, выявление, поддержка и сопровождение одаренных детей, обучающихся с ОВЗ;

- создание условий для последующего профессионального самоопределения;

- формирование коммуникативных навыков в разновозрастной среде и среде сверстников;

- поддержка детских объединений, ученического самоуправления;

- формирование психологической культуры поведения в информационной среде;

- развитие психологической культуры в области использования ИКТ;

В процессе реализации основной образовательной программы осуществляется индивидуальное психолого-педагогическое сопровождение всех участников образовательных отношений, в том числе:

- обучающихся, испытывающих трудности в освоении программы основного общего образования, развитии и социальной адаптации;

- обучающихся, проявляющих индивидуальные способности, и одаренных;

- обучающихся с ОВЗ (указать при наличии);

- педагогических, учебно-вспомогательных и иных работников образовательной организации, обеспечивающих реализацию программы основного общего образования;

- родителей (законных представителей) несовершеннолетних обучающихся.

Психолого-педагогическая поддержка участников образовательных отношений реализуется диверсифицировано, на уровне образовательной организации, классов, групп, а также на индивидуальном уровне.

В процессе реализации основной образовательной программы используются такие формы психолого-педагогического сопровождения как:

- диагностика, направленная на определение особенностей статуса обучающегося, которая может проводиться на этапе перехода ученика на следующий уровень образования и в конце каждого учебного года (по отдельному плану работы педагога-психолога);

- консультирование педагогов и родителей, которое осуществляется учителем и психологом с учетом результатов диагностики, а также администрацией образовательной организации (по отдельному плану работы педагога-психолога);

▪ профилактика, экспертиза, развивающая работа, просвещение, коррекционная работа, осуществляемая в течение всего учебного времени (по отдельному плану работы педагога-психолога).

3.4.3. Финансово-экономические условия реализации образовательной программы основного общего образования

Финансовое обеспечение реализации образовательной программы основного общего образования опирается на исполнение расходных обязательств, обеспечивающих государственные гарантии прав на получение общедоступного и бесплатного основного общего образования. Объем действующих расходных обязательств отражается в муниципальном задании образовательной организации.

Муниципальное задание устанавливает показатели, характеризующие качество и (или) объем (содержание) государственной услуги (работы), а также порядок ее оказания (выполнения).

Финансовое обеспечение реализации образовательной программы основного общего образования МБОУ «Нивовская школа» осуществляется исходя из расходных обязательств на основе муниципального задания по оказанию муниципальных образовательных услуг, казенного учреждения — на основании бюджетной сметы.

Обеспечение государственных гарантий реализации прав на получение общедоступного и бесплатного основного общего образования в общеобразовательной организации осуществляется в соответствии с нормативами, определяемыми органами государственной власти Республики Крым.

При этом формирование и утверждение нормативов финансирования муниципальной услуги по реализации программ основного общего образования осуществляются в соответствии с общими требованиями к определению нормативных затрат на оказание муниципальных услуг в сфере дошкольного, начального общего, основного общего, среднего общего, среднего профессионального образования, дополнительного образования детей и взрослых, дополнительного профессионального образования для лиц, имеющих или получающих среднее профессиональное образование, профессионального обучения, применяемых при расчете объема субсидии на финансовое обеспечение выполнения государственного (муниципального) задания на оказание государственных (муниципальных) услуг (выполнение работ) государственным (муниципальным) учреждением.

Норматив затрат на реализацию образовательной программы основного общего образования — гарантированный минимально допустимый объем финансовых средств в год в расчете на одного обучающегося, необходимый для реализации образовательной программы основного общего образования, включает:

- расходы на оплату труда работников, участвующих в разработке и реализации образовательной программы основного общего образования;
- расходы на приобретение учебников и учебных пособий, средств обучения;
- прочие расходы (за исключением расходов на содержание зданий и оплату коммунальных услуг, осуществляемых из местных бюджетов).

Нормативные затраты на оказание муниципальной услуги в сфере образования определяются по каждому виду и направленности образовательных программ, с учетом форм обучения, типа образовательной организации, сетевой формы реализации образовательных программ, образовательных технологий, специальных условий получения образования обучающимися с ОВЗ, обеспечения дополнительного профессионального образования педагогическим работникам, обеспечения безопасных условий обучения и воспитания, охраны здоровья обучающихся, а также с учетом иных предусмотренных законодательством особенностей организации и осуществления образовательной деятельности (для различных категорий обучающихся), за исключением образовательной деятельности, осуществляемой в

соответствии с образовательными стандартами, в расчете на одного обучающегося, если иное не установлено законодательством.

Органы местного самоуправления вправе осуществлять за счет средств местных бюджетов финансовое обеспечение предоставления основного общего образования муниципальными общеобразовательными организациями в части расходов на оплату труда работников, реализующих образовательную программу основного общего образования, расходов на приобретение учебников и учебных пособий, средств обучения, игр, игрушек сверх норматива финансового обеспечения, определенного субъектом Российской Федерации.

В соответствии с расходными обязательствами органов местного самоуправления по организации предоставления общего образования в расходы местных бюджетов включаются расходы, связанные с организацией подвоза обучающихся к образовательным организациям и развитием сетевого взаимодействия для реализации основной образовательной программы общего образования (при наличии этих расходов).

Образовательная организация самостоятельно принимает решение в части направления и расходования средств муниципального задания. И самостоятельно определяет долю средств, направляемых на оплату труда и иные нужды, необходимые для выполнения государственного задания, придерживаясь при этом принципа соответствия структуры направления и расходования бюджетных средств в бюджете организации — структуре норматива затрат на реализацию образовательной программы основного общего образования (заработная плата с начислениями, прочие текущие расходы на обеспечение материальных затрат, непосредственно связанных с учебной деятельностью общеобразовательных организаций).

Нормативные затраты на оказание государственных (муниципальных) услуг включают в себя затраты на оплату труда педагогических работников с учетом обеспечения уровня средней заработной платы педагогических работников за выполняемую ими учебную (преподавательскую) работу и другую работу, определяемого в соответствии с Указами Президента Российской Федерации, нормативно-правовыми актами Правительства Российской Федерации, органов государственной власти субъектов Российской Федерации, органов местного самоуправления. Расходы на оплату труда педагогических работников муниципальных общеобразовательных организаций, включаемые органами государственной власти субъектов Российской Федерации в нормативы финансового обеспечения, не могут быть ниже уровня, соответствующего средней заработной плате в соответствующем субъекте Российской Федерации, на территории которого расположены общеобразовательные организации.

В связи с требованиями ФГОС ООО при расчете регионального норматива должны учитываться затраты рабочего времени педагогических работников образовательных организаций на урочную и внеурочную деятельность.

Формирование фонда оплаты труда образовательной организации осуществляется в пределах объема средств образовательной организации на текущий финансовый год, установленного в соответствии с нормативами финансового обеспечения, определенными органами государственной власти Республики Крым, количеством обучающихся, соответствующими поправочными коэффициентами (при их наличии) и локальным нормативным актом образовательной организации, устанавливающим положение об оплате труда работников образовательной организации.

Размеры, порядок и условия осуществления стимулирующих выплат определяются локальными нормативными актами образовательной организации. В локальных нормативных актах о стимулирующих выплатах определены критерии и показатели результативности и качества деятельности и результатов, разработанные в соответствии с требованиями ФГОС к результатам освоения образовательной программы основного общего образования. В них включаются: динамика учебных достижений обучающихся, активность их участия во внеурочной деятельности; использование учителями современных педагогических технологий, в том числе здоровьесберегающих; участие в методической работе, распространение передового

педагогического опыта; повышение уровня профессионального мастерства и др.

Образовательная организация самостоятельно определяет:

- соотношение базовой и стимулирующей части фонда оплаты труда;
- соотношение фонда оплаты труда руководящего, педагогического, инженерно-технического, административно-хозяйственного, производственного, учебно-вспомогательного и иного персонала;
- соотношение общей и специальной частей внутри базовой части фонда оплаты труда;
- порядок распределения стимулирующей части фонда оплаты труда в соответствии с региональными и муниципальными нормативными правовыми актами.

В распределении стимулирующей части фонда оплаты труда учитывается мнение коллегиальных органов управления образовательной организации, выборного органа первичной профсоюзной организации.

При реализации основной образовательной программы с привлечением ресурсов иных организаций на условиях сетевого взаимодействия действует механизм финансового обеспечения образовательной организацией и организациями дополнительного образования детей, а также другими социальными партнерами, организующими внеурочную деятельность обучающихся, и отражает его в своих локальных нормативных актах.

Взаимодействие осуществляется:

- на основе соглашений и договоров о сетевой форме реализации образовательных программ на проведение занятий в рамках кружков, секций, клубов и др. по различным направлениям внеурочной деятельности на базе образовательной организации (организации дополнительного образования, клуба, спортивного комплекса и др.);

Примерный расчет нормативных затрат оказания государственных услуг по реализации образовательной программы основного общего образования соответствует нормативным затратам, определенным Приказом Министерства просвещения Российской Федерации от 22 сентября 2021 г. № 662 «Об утверждении общих требований к определению нормативных затрат на оказание государственных (муниципальных) услуг в сфере дошкольного, начального общего, основного общего, среднего общего, среднего профессионального образования, дополнительного образования детей и взрослых, дополнительного профессионального образования для лиц, имеющих или получающих среднее профессиональное образование, профессионального обучения, применяемых при расчете объема субсидии на финансовое обеспечение выполнения государственного (муниципального) задания на оказание государственных (муниципальных) услуг (выполнение работ) государственным (муниципальным) учреждением» (зарегистрирован Министерством юстиции Российской Федерации 15 ноября 2021 г., регистрационный № 65811)

Примерный расчет нормативных затрат оказания государственных услуг по реализации образовательной программы основного общего образования определяет нормативные затраты субъекта Российской Федерации (муниципального образования), связанные с оказанием государственными (муниципальными) организациями, осуществляющими образовательную деятельность, государственных услуг по реализации образовательных программ в соответствии с Федеральным законом «Об образовании в Российской Федерации» (ст. 2, п. 10).

Финансовое обеспечение оказания государственных услуг осуществляется в пределах бюджетных ассигнований, предусмотренных организации на очередной финансовый год.

Материально-техническое и учебно-методическое обеспечение программы основного общего образования

Информационно-образовательная среда

Информационно-образовательная среда (ИОС) является открытой педагогической системой, сформированной на основе разнообразных информационных образовательных ресурсов, современных информационно-телекоммуникационных средств и педагогических

технологий, гарантирующих безопасность и охрану здоровья участников образовательного процесса, обеспечивающих достижение целей основного общего образования, его высокое качество, личностное развитие обучающихся.

Основными компонентами ИОС образовательной организации являются:

- учебно-методические комплекты по всем учебным предметам на государственном языке Российской Федерации (языке реализации основной образовательной программы основного общего образования), из расчета не менее одного учебника по учебному предмету обязательной части учебного плана на одного обучающегося;

- фонд дополнительной литературы (художественная и научно-популярная литература, справочно-библиографические и периодические издания);

- учебно-наглядные пособия (средства натурального фонда, модели, печатные, экранно-звуковые средства, мультимедийные средства);

- информационно-образовательные ресурсы Интернета, прошедшие в установленном порядке процедуру верификации и обеспечивающие доступ обучающихся к учебным материалам, в т. ч. к наследию отечественного кинематографа;

- информационно-телекоммуникационная инфраструктура;

- технические средства, обеспечивающие функционирование информационно-образовательной среды;

- программные инструменты, обеспечивающие функционирование информационно-образовательной среды;

- служба технической поддержки функционирования информационно-образовательной среды.

ИОС образовательной организации предоставляет для участников образовательного процесса возможность:

- достижения обучающимися планируемых результатов освоения ООП ООО,

- развития личности, удовлетворения познавательных интересов, самореализации обучающихся, в том числе одаренных и талантливых, через организацию учебной и внеурочной деятельности, социальных практик, включая общественно-полезную деятельность, профессиональной пробы, практическую подготовку, систему кружков, клубов, секций, студий с использованием возможностей организаций дополнительного образования, культуры и спорта, профессиональных образовательных организаций и социальных партнеров в профессионально-производственном окружении;

- формирования функциональной грамотности обучающихся, включающей овладение ключевыми компетенциями, составляющими основу дальнейшего успешного образования и ориентации в мире профессий;

- формирования социокультурных и духовно-нравственных ценностей обучающихся, основ их гражданственности, российской гражданской идентичности и социально-профессиональных ориентаций;

- индивидуализации процесса образования посредством проектирования и реализации индивидуальных образовательных планов обучающихся, обеспечения их эффективной самостоятельной работы при поддержке педагогических работников;

- включения обучающихся в процесс преобразования социальной среды населенного пункта, формирования у них лидерских качеств, опыта социальной деятельности, реализации социальных проектов и программ, в том числе в качестве волонтеров;

- формирования у обучающихся опыта самостоятельной образовательной и общественной деятельности;

- формирования у обучающихся экологической грамотности, навыков здорового и безопасного для человека и окружающей его среды образа жизни;

- использования в образовательной деятельности современных образовательных технологий, направленных в том числе на воспитание обучающихся;

- обновления содержания программы основного общего образования, методик и технологий ее реализации в соответствии с динамикой развития системы образования, запросов обучающихся и их родителей (законных представителей) с учетом особенностей развития

субъекта Российской Федерации;

- эффективного использования профессионального и творческого потенциала педагогических и руководящих работников организации, повышения их профессиональной, коммуникативной, информационной и правовой компетентности;

- эффективного управления организацией с использованием ИКТ, современных механизмов финансирования.

Электронная информационно-образовательная среда организации обеспечивает:

- доступ к учебным планам, рабочим программам, электронным учебным изданиям и электронным образовательным ресурсам, указанным в рабочих программах посредством сайта образовательной организации: (<http://niva-rk.ru>), где размещена соответствующая информация;

- формирование и хранение электронного портфолио обучающегося, в том числе его работ и оценок за эти работы;

- фиксацию и хранение информации о ходе образовательного процесса, результатов промежуточной аттестации и результатов освоения программы основного общего образования;

- проведение учебных занятий, процедуры оценки результатов обучения, реализация которых предусмотрена с применением электронного обучения, дистанционных образовательных технологий;

- взаимодействие между участниками образовательного процесса, в том числе синхронные и (или) асинхронные взаимодействия посредством Интернета.

Электронная информационно-образовательная среда позволяет обучающимся осуществить:

- поиск и получение информации в локальной сети организации и Глобальной сети — Интернете в соответствии с учебной задачей;

- обработку информации для выступления с аудио-, видео- и графическим сопровождением;

- размещение продуктов познавательной, исследовательской и творческой деятельности в сети образовательной организации и Интернете;

- участие в массовых мероприятиях (конференциях, собраниях, представлениях, праздниках), обеспеченных озвучиванием, освещением и мультимедиа сопровождением.

В случае реализации программы основного общего образования, в том числе адаптированной с применением электронного обучения, дистанционных образовательных технологий, каждый обучающийся в течение всего периода обучения обеспечен индивидуальным неограниченным доступом к электронной информационно-образовательной среде организации из любой точки, в которой имеется доступ к информационно-телекоммуникационной Сети как на территории организации, так и вне ее.

Функционирование электронной информационно-образовательной среды требует соответствующих средств ИКТ и квалификации работников, ее использующих и поддерживающих.

Функционирование электронной информационно-образовательной среды соответствует законодательству Российской Федерации (Федеральный закон «Об информации, информационных технологиях и о защите информации» от 27.07.2006 N 149-ФЗ (последняя редакция).

Характеристика информационно-образовательной среды образовательной организации по направлениям отражено в таблице (см. таблицу).

Характеристика информационно-образовательной среды			
№ п/п	Компоненты информационно-образовательной среды	Наличие компонентов ИОС(%)	Сроки создания условий в соответствии с требованиями ФГОС (в случае полного или частично отсутствия обеспеченности)

1.	Учебники в печатной и (или) электронной форме по каждому предмету, курсу, модулю обязательной части учебного плана ООП ООО в расчете не менее одного экземпляра учебника по предмету обязательной части учебного плана на одного обучающегося	на 2022/2023 учебный год отсутствуют по ФГОС-2021, преподавание будет осуществляться по имеющимся в ОО учебникам	на 01.09.2023
2.	Учебники в печатной и (или) электронной форме или учебные пособия по каждому учебному предмету, курсу, модулю, входящему в часть, формируемую участниками образовательных отношений, учебного плана ООП ООО в расчете не менее одного экземпляра учебника по предмету обязательной части учебного плана на одного обучающегося	на 2022/2023 учебный год отсутствуют по ФГОС-2021, преподавание будет осуществляться по имеющимся в ОО учебникам	на 01.09.2023
3.	Фонд дополнительной литературы художественной и научно-популярной, справочно-библиографических, периодических изданий, в том числе специальных изданий для обучающихся с ОВЗ	имеется 100%	
4.	Учебно-наглядные пособия (средства обучения): натурный фонд (натуральные природные объекты, коллекции промышленных материалов, наборы для экспериментов, коллекции народных промыслов и др.); модели разных видов; печатные средства (демонстрационные: таблицы, репродукции портретов и картин, альбомы изобразительного материала и др.; раздаточные: дидактические карточки, пакеты-комплекты документальных материалов и др.); экранно-звуковые (аудиокниги, фонохрестоматии, видеофильмы), мультимедийные средства (электронные приложения к учебникам, аудиозаписи, видеофильмы, электронные медиалекции, тренажеры, и др.)	имеются 80%	до 2024г.
5.	Информационно-образовательные ресурсы Интернета (обеспечен доступ для всех участников образовательного процесса)	100%	
6.	Информационно-телекоммуникационная инфраструктура	60%	до 2024г
7.	Технические средства, обеспечивающие функционирование информационно-образовательной среды	100%	
8.	Программные инструменты, обеспечивающие функционирование информационно-образовательной среды	100%	

9.	Служба технической поддержки функционирования информационно-образовательной среды	100%	
----	---	------	--

Материально-технические условия реализации основной образовательной программы основного общего образования

Материально-технические условия реализации основной образовательной программы основного общего образования должны обеспечивать:

- возможность достижения обучающимися результатов освоения основной образовательной программы основного общего образования;
- безопасность и комфортность организации учебного процесса;
- соблюдение санитарно-эпидемиологических, санитарно-гигиенических правил и нормативов, пожарной и электробезопасности, требований охраны труда, современных сроков и объемов текущего и капитального ремонта зданий и сооружений, благоустройства территории;
- возможность для беспрепятственного доступа всех участников образовательного процесса, в том числе обучающихся с ОВЗ, к объектам инфраструктуры организации, осуществляющей образовательную деятельность.

В образовательной организации закрепляются локальными актами перечни оснащения и оборудования, обеспечивающие учебный процесс.

Критериальными источниками оценки материально-технических условий образовательной деятельности являются требования ФГОС ООО, лицензионные требования и условия Положения о лицензировании образовательной деятельности, утвержденного постановлением Правительства Российской Федерации 28 октября 2013 г. №966, а также соответствующие приказы и методические рекомендации, в том числе:

- СП 2.4.3648-20 «Санитарно-эпидемиологические требования к организациям воспитания и обучения, отдыха и оздоровления детей и молодежи»;
- СанПиН 1.2.3685-21 «Гигиенические нормативы и требования к обеспечению безопасности и (или) безвредности для человека факторов среды обитания»;
- перечень учебников, допущенных к использованию при реализации имеющих государственную аккредитацию образовательных программ основного общего, среднего общего образования (в соответствии с действующим Приказом Министерства просвещения РФ);
- Приказ Министерства просвещения Российской Федерации от 03.09.2019 № 465 «Об утверждении перечня средств обучения и воспитания, необходимых для реализации образовательных программ начального общего, основного общего и среднего общего образования, соответствующих современным условиям обучения, необходимого при оснащении общеобразовательных организаций в целях реализации мероприятий по содействию созданию в субъектах Российской Федерации (исходя из прогнозируемой потребности) новых мест в общеобразовательных организациях, критериев его формирования и требований к функциональному оснащению, а также норматива стоимости оснащения одного места обучающегося указанными средствами обучения и воспитания» (зарегистрирован 25.12.2019 № 56982);

▪ аналогичные перечни, утвержденные региональными нормативными актами и локальными актами образовательной организации, разработанные с учетом особенностей реализации основной образовательной программы в образовательной организации.

В зональную структуру образовательной организации включены:

- участки (территории) с целесообразным набором оснащенных зон;
- входная зона;
- учебные кабинеты, школьная мастерская для организации учебного процесса;
- лаборантские помещения;
- библиотека с рабочими зонами;
- актовый зал;

- спортивные сооружения (зал, , стадион, спортивная площадка);
- пищевой блок;
- административные помещения;
- гардероб;
- санитарные узлы (туалеты);
- помещения/ место для хранения уборочного инвентаря.

Состав и площади помещений предоставляют условия для:

▪ основного общего образования согласно избранным направлениям учебного плана в соответствии с ФГОС ООО;

▪ организации режима труда и отдыха участников образовательного процесса;

▪ размещения в кабинетах, мастерских необходимых комплектов мебели, в том числе специализированной, и учебного оборудования, отвечающих специфике учебно-воспитательного процесса по данному предмету или циклу учебных дисциплин.

В состав учебных кабинетов (мастерских) входят:

▪ учебный кабинет русского языка и литературы, родного языка(русского) и родной литературы(русской);

- учебный кабинет иностранного языка;
- учебный кабинет истории и обществознания;
- учебный кабинет географии;
- учебный кабинет изобразительного искусства, музыки;
- учебный кабинет физики;
- учебный кабинет химии, биологии;
- учебный кабинет математики;
- учебный кабинет информатики;
- учебный кабинет (мастерская) технологии.

При реализации программ по специальным предметам организацией предусматриваются соответствующие учебные классы.

Учебные кабинеты включают следующие зоны:

- рабочее место учителя с пространством для размещения часто используемого оснащения;
- рабочую зону учащихся с местом для размещения личных вещей;
- пространство для размещения и хранения учебного оборудования;
- демонстрационную зону.

Организация зональной структуры учебного кабинета отвечает педагогическим и эргономическим требованиям, комфортности и безопасности образовательного процесса.

Компонентами оснащения учебного кабинета являются:

- школьная мебель;
- технические средства;
- лабораторно-технологическое оборудование;
- фонд дополнительной литературы;
- учебно-наглядные пособия;
- учебно-методические материалы.

В базовый комплект мебели входят:

- доска классная;
- стол учителя;
- стул учителя (приставной);
- кресло для учителя;
- столы ученические (регулируемые по высоте);
- стулья ученические (регулируемые по высоте);
- шкаф для хранения учебных пособий;
- стеллаж демонстрационный.

Мебель, приспособления, оргтехника и иное оборудование отвечают требованиям учебного назначения, максимально приспособлены к особенностям обучения, имеют сертификаты соответствия принятой категории разработанного стандарта (регламента).

В учебных кабинетах химии, биологии, физики, информатики, технологии, музыки предусматривается наличие специализированной мебели.

Состояние оснащения учебных кабинетов и иных учебных подразделений представлено в справке о материально-техническом обеспечении образовательной деятельности по образовательным программам МБОУ «Нивовская школа», размещенной на официальном сайте ОО(<http://niva-rk.ru>) в разделе «сведения о материально-техническом обеспечении и об оснащённости образовательного процесса».

Спортивный зал, включая помещение для хранения спортивного инвентаря, в соответствии с рабочей программой, утвержденной организацией, оснащен:

- инвентарем и оборудованием для проведения занятий по физической культуре и спортивным играм;

- стеллажами для спортивного инвентаря;

- комплектом скамеек.

Библиотека (информационно-библиотечный центр образовательной организации) включает:

- стол библиотекаря, кресло библиотекаря;

- стеллажи библиотечные для хранения и демонстрации печатных и медиапособий, художественной литературы;

- стол для выдачи учебных изданий;

- шкаф для читательских формуляров;

- картотеку;

- столы ученические;

- стулья ученические;

- технические средства обучения, обеспечивающие возможность доступа к электронной ИОС организации и использования электронных образовательных ресурсов участниками образовательного процесса.